



# CADERNO DE PROVAS ESCRITAS

20 de setembro de 2015

## MECÂNICA

EDITAL Nº 06/2015-REITORIA/IFRN  
 INSTITUTO FEDERAL DO RIO GRANDE DO NORTE  
 PROFESSOR DE ENSINO BÁSICO, TÉCNICO E TECNOLÓGICO

### INSTRUÇÕES GERAIS PARA A REALIZAÇÃO DA PROVA

- Use apenas **caneta** esferográfica com material transparente com tinta na cor **azul ou preta**.
- Escreva o seu nome completo e o número do seu documento de identificação no espaço indicado nesta capa.
- A prova terá **duração** máxima de **4 (quatro) horas**, incluindo o tempo para responder a todas as questões do Caderno de Provas e preencher a Folha de Respostas.
- O **Caderno de Provas** somente poderá ser levado depois de **transcorridas 4 (quatro) horas** do início da aplicação da prova.
- Confira, com máxima atenção, o Caderno de Provas, observando o número de questões contidas e se há defeito(s) de encadernação e/ou de impressão que dificultem a leitura.
- A quantidade de questões e respectivas pontuações desta prova estão apresentadas a seguir:

PROVA	NÚMERO DE QUESTÕES	TOTAL DE PONTOS
Prova Objetiva de Educação Profissional	10	100
Prova Objetiva de Conhecimentos Específicos	30	
<b>TOTAL DE QUESTÕES</b>	<b>40</b>	

- Para cada questão de múltipla escolha, há apenas **1 (uma) opção** de resposta correta.
- Confira, com máxima atenção, se os dados (nome do candidato, inscrição, número do documento de identidade e matéria/disciplina) constantes na Folha de Respostas estão corretos.
- Em havendo falhas na Folha de Respostas, comunique imediatamente ao fiscal de sala.
- A Folha de Respostas não poderá ser dobrada, amassada ou danificada. Em hipótese alguma, será substituída.
- Assine a Folha de Respostas no espaço apropriado.
- Transfira as respostas para a Folha de Respostas somente quando não mais pretender fazer modificações.
- Não ultrapasse o **limite dos círculos** na Folha de Respostas das Questões de Múltipla Escolha.
- Ao retirar-se definitivamente da sala, **entregue a Folha de Respostas ao fiscal**.

NOME COMPLETO:

DOCUMENTO DE IDENTIFICAÇÃO:

**QUESTÕES DE MÚLTIPLA ESCOLHA**

AS RESPOSTAS DESTAS QUESTÕES DEVERÃO SER ASSINALADAS NA **FOLHA DE RESPOSTAS** DAS QUESTÕES DE MÚLTIPLA ESCOLHA.

**EDUCAÇÃO PROFISSIONAL**

1. Um dos princípios orientadores do currículo integrado adotado pelo IFRN, estabelecido no Projeto Político-pedagógico institucional, é
  - A) o entendimento de que a prática educativa, pautada no multiculturalismo, deve desenvolver a sensibilidade e o respeito à pluralidade de valores e de universos culturais.
  - B) a compreensão de que homens e mulheres produzem sua condição humana como seres histórico-sociais capazes de transformar a realidade.
  - C) o desenvolvimento de um projeto pedagógico coletivo e assegurador do acesso às formas mais elaboradas do saber e às práticas de decisões democráticas.
  - D) a concepção de ser humano incompleto, mas capaz de realizar o seu projeto existencial como um ser sócio-histórico e produtor de conhecimento.
  
2. Respalda-se na concepção de gestão educacional descrita no seu Projeto Político-pedagógico, o IFRN concebe uma gestão baseada no paradigma
  - A) crítico-dialético.
  - B) autocrático.
  - C) sócio-reprodutivista.
  - D) gerencial.
  
3. Segundo o Decreto nº 5.154/2004 e suas atualizações posteriores, uma das premissas da Educação Profissional é a
  - A) preparação para o exercício de profissões técnicas.
  - B) articulação entre conhecimentos gerais e técnicos.
  - C) centralidade na qualificação para o trabalho.
  - D) indissociabilidade entre teoria e prática.
  
4. Sobre os cursos e os programas de formação inicial e continuada de trabalhadores, é correto afirmar:
  - A) serão integrados ao ensino médio, oferecidos a adultos que já tenham concluído o ensino fundamental, objetivando a habilitação profissional técnica de trabalhadores sem formação especializada.
  - B) serão subsequentes, preferencialmente, à educação profissional técnica de nível médio, objetivando a formação de trabalhadores em área específica, com aproveitamento contínuo dos estudos.
  - C) serão articulados, preferencialmente, com os cursos de educação de jovens e adultos, objetivando a qualificação para o trabalho e a elevação do nível de escolaridade do trabalhador.
  - D) serão concomitantes ao ensino fundamental, objetivando o desenvolvimento de aptidões para a vida produtiva e social em adultos sem qualificação profissional e baixa escolaridade.

5. São princípios orientadores da prática pedagógica declarados no Projeto Político-pedagógico do IFRN:
- A) a formação integral como princípio pedagógico, o currículo integrado como concepção educacional, o respeito ao saber do educando e a interdisciplinaridade.
  - B) o currículo integrado como concepção educacional, o planejamento coletivo como princípio pedagógico, o respeito às diferenças e a transdisciplinaridade.
  - C) a pesquisa como princípio pedagógico, o trabalho como princípio educativo, o respeito à diversidade e a interdisciplinaridade.
  - D) o trabalho como princípio educativo, a formação integral como princípio pedagógico, o planejamento pedagógico e a transdisciplinaridade.
6. A concepção de currículo integrado, adotada pelo IFRN, preconiza que a educação geral se torne parte inseparável da educação profissional em todos os campos nos quais se dá a preparação para o trabalho. Essa concepção traz, pois, o trabalho como princípio educativo.
- Em tal perspectiva de formação, compreender o trabalho como princípio educativo significa dizer:
- A) a educação, entendida como modalidade específica e diferenciada de trabalho, mediatiza e integra os conteúdos das ciências, da tecnologia e da cultura, determinados pela práxis produtiva.
  - B) a profissionalização opõe-se à simples formação para o mercado de trabalho e incorpora valores ético-políticos e conteúdos histórico-científicos, ambos caracterizadores da práxis humana.
  - C) o trabalho aparece, de forma implícita, no currículo, em função da incorporação de conteúdos e de vivências práticas, os quais simulam as condições necessárias para o aprendizado de uma profissão.
  - D) o currículo tem por finalidade fazer compreender e viver a estrutura econômico-social, a partir da inserção de todos na atividade de produção e da intensificação da capacidade do saber fazer.
7. O Decreto nº 5.154/2004, regulamenta os arts. 39, 40 e 41 da Lei de Diretrizes e Bases da Educação Nacional (Lei nº 9.394/1996), estabelecendo que a educação profissional, observadas as diretrizes curriculares nacionais definidas pelo Conselho Nacional de Educação, será desenvolvida por meio de cursos e programas de
- A) formação inicial e continuada de trabalhadores; formação profissional de nível médio; e formação docente nas áreas de ciências e matemática em nível de graduação e de pós-graduação.
  - B) educação tecnológica de nível médio; educação profissional para licenciados; e educação profissional de nível superior.
  - C) qualificação profissional de nível médio; formação profissional para técnicos; e formação tecnológica de graduação e de pós-graduação.
  - D) qualificação profissional, inclusive formação inicial e continuada de trabalhadores; educação técnica de nível médio; e educação profissional tecnológica de graduação e de pós-graduação.
8. Um dos objetivos dos Institutos Federais previstos na Lei nº 11.892/2008, que institui a Rede Federal de Educação Profissional, Científica e Tecnológica, é:
- A) ministrar educação profissional técnica de nível médio, prioritariamente na forma de cursos integrados, para concluintes do ensino fundamental e para o público de educação de jovens e adultos.
  - B) ofertar educação profissional técnica de nível médio, prioritariamente na forma de cursos subsequentes e integrados de formação inicial e continuada, incluindo-se o público de educação de jovens e adultos.
  - C) ministrar educação tecnológica de nível médio, para concluintes do ensino fundamental, na forma de cursos concomitantes, incluindo-se o público de educação de jovens e adultos.
  - D) ofertar educação tecnológica de nível médio, na forma de cursos integrados, subsequentes e concomitantes, para concluintes do ensino fundamental e para o público de educação de jovens e adultos.

9. O desenvolvimento das teorias acerca dos processos de aprendizagem não tem sido acompanhado de um progresso paralelo na prática, causando, assim, uma defasagem da ação prática pedagógica em relação ao plano teórico da aprendizagem.

Nesse entendimento, é correto afirmar:

- A) as teorias da aprendizagem são aproximações parciais e restritas a aspectos e a áreas concretas da aprendizagem e dificilmente constituem um corpo integrado de conhecimentos capazes de explicar o sentido global dos fenômenos complexos que ocorrem na aprendizagem escolar.
- B) as teorias da aprendizagem possuem caráter conteudista, desconhecem a influência dos elementos pessoais que intervêm na escola e desconsideram o elevado grau de indeterminação na aprendizagem e na interação dos atores envolvidos em situações particulares cuja dinâmica é difícil de prever.
- C) as teorias da aprendizagem dão informações básicas e suficientes para organizar a teoria e a prática do ensino; porém, a prática pedagógica enfrenta o problema de como intervir para provocar a construção de uma nova realidade, respeitando os princípios e as propostas debatidos no plano teórico.
- D) as teorias da aprendizagem possuem naturezas prescritiva e normativa enquanto as teorias do ensino são descritivas e pretendem conquistar um nível explicativo, sendo, pois, o ponto mais obscuro entre as teorias de aprendizagem e a prática, o que inviabiliza a aplicação nos processos práticos de aprendizagem.

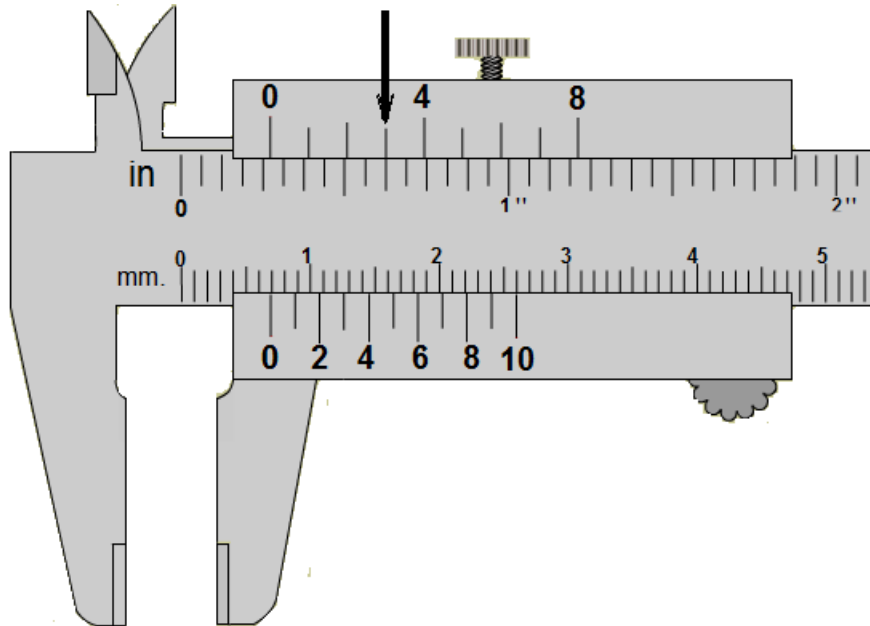
10. Cada uma das teorias mediacionais de aprendizagem, implícita ou explicitamente, sugere estratégias de mediação em uma situação concreta de ensino.

Sobres essas teorias, é correto afirmar:

- A) a teoria do processamento de informação, pautada nas ideias de Gagné, aponta, como aplicações diretas de mediação do ensino, os programas de reforço, o ensino programado, as máquinas de ensinar, os programas de economia de fichas de aulas, a análise de tarefas e os programas de modificação de conduta.
- B) a teoria genético-dialética, pautada nas ideias de Vigotsky, direciona-se para a manipulação e a exploração do ambiente; a participação ativa do sujeito nos diferentes processos de seleção, combinação e organização de informações; e os estímulos constantes de trocas cotidianas com o meio, de forma individual.
- C) a teoria genético-cognitiva, pautada nas ideias de Bruner, valoriza a transmissão educativa, a atividade tutorada, as participações em grupo, a cooperação, o intercâmbio de ideias e as concepções de ajuda; e exige, em complementação, que o ambiente educativo se aproxime, ao máximo, do contexto social do aluno.
- D) a teoria da aprendizagem significativa, pautada nas ideias de Ausubel, indica que o conteúdo a ser ensinado deve ser potencialmente significativo; o material didático precisa ser organizado de forma lógica e hierárquica; e o aluno precisa estar disposto a relacionar o material de maneira consistente e não arbitrária.

CONHECIMENTOS ESPECÍFICOS

11. No paquímetro apresentado na figura abaixo, uma seta indica onde há coincidência do traço da escala móvel com o traço da escala fixa.

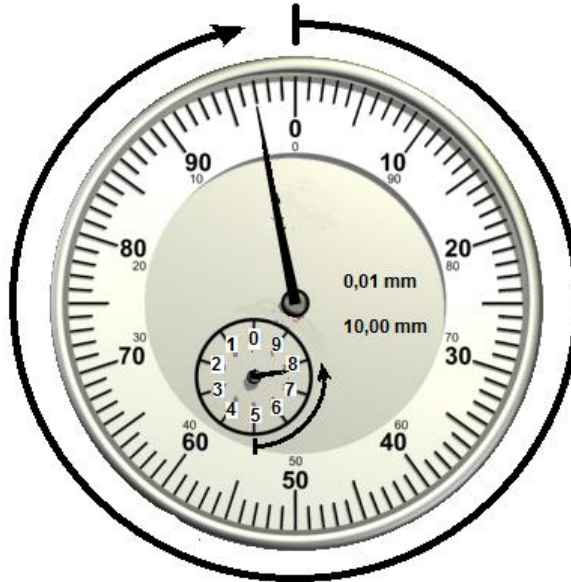


Fonte: FUNCERN, 2015.

Considerando os dados acima, o valor da medição indicado no paquímetro é

- A)  $9/32$ ".  
B)  $1/4$ ".  
C)  $35/128$ ".  
D)  $17/64$ ".
12. Em um sistema de transmissão, deseja-se transmitir potência com relação de transmissão de 1:10. Sabendo que os eixos formam ângulos retos e não se interceptam, nesse sistema, é adequado utilizar o elemento de transmissão
- A) engrenagens cônicas de dentes retos.  
B) engrenagens cônicas de dentes em espiral.  
C) parafuso sem-fim e coroa.  
D) corrente de buchas e pinos.
13. Uma desvantagem de muitos medidores de vazão é a perda de carga produzida no escoamento do fluido, tornando necessário projetar um sistema com maior potência de escoamento. O tipo de medidor que mede a vazão, no qual se considera que não há perda de carga, é
- A) coriolis.  
B) eletromagnético.  
C) vortex.  
D) turbina.

14. A figura abaixo representa um relógio comparador que destaca o sentido de giro dos dois ponteiros. Considere que, para medição da variação da dimensão de uma determinada peça, utilizando um relógio comparador como o demonstrado na figura, antes de iniciar a medida foi dada uma pré-carga para o ajuste do zero, de modo que o indicador contador de voltas fosse mantido na metade da faixa de medição. Ao executar o processo de medição, o ponteiro maior girou no sentido horário e o ponteiro menor, que partiu da metade da faixa de medição, girou no sentido anti-horário.

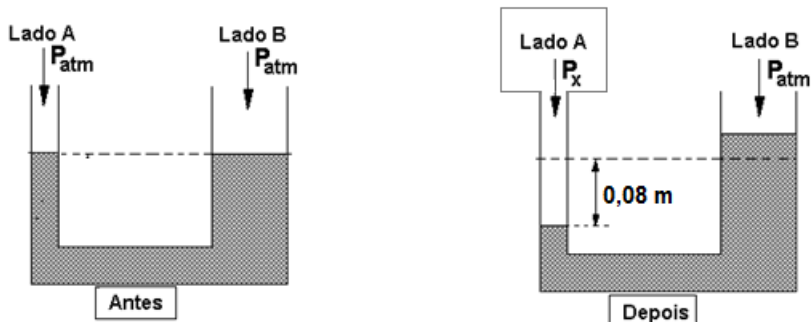


Fonte: FUNCERN, 2015.

Considerando essas informações, o valor da medição é de

- A) 0,03 mm.
  - B) 2,97 mm.
  - C) -2,97 mm.
  - D) -0,03 mm.
15. Um eixo de diâmetro igual a 40 mm é utilizado para transmitir uma potência de 100 kW. Para que a tensão de cisalhamento máxima admissível seja 40 MPa, a rotação aproximada do eixo é de
- A) 800 rpm.
  - B) 400 rpm.
  - C) 200 rpm.
  - D) 100 rpm.
16. Na usinagem com uma máquina CNC, a função preparatória define o modo de movimentação, o tipo de interpolação e o sistema de medidas da máquina. Essas funções podem ser modais e não modais. Em relação às funções modais, é correto afirmar que elas permanecem ativas
- A) até que sejam canceladas ou substituídas por outra função G qualquer.
  - B) apenas no bloco em que foram programadas.
  - C) apenas no bloco seguinte em que foram programadas.
  - D) até que sejam canceladas ou substituídas por outra função G do mesmo grupo.

17. Na medição de pressão com medidores tipo elástico, em alguns casos, utiliza-se um selo de proteção, cuja função é
- A) evitar o contato direto do sensor com o fluido do processo.
  - B) executar medições em processos de altas pressões.
  - C) impedir o acesso à parte interna do medidor.
  - D) garantir o controle no acesso à parte interna do medidor.
18. Analise a figura abaixo. Conforme a figura, antes de ser aplicada a pressão  $P_x$ , os lados A e B do tubo em U tem o mesmo nível e estão submetidos à pressão atmosférica  $P_{atm}$ . Após a aplicação da pressão  $P_x$ , há um deslocamento do fluido do lado A para o B, de modo que o nível do lado A baixou 0,08 m.



Fonte: FUNCERN, 2015.

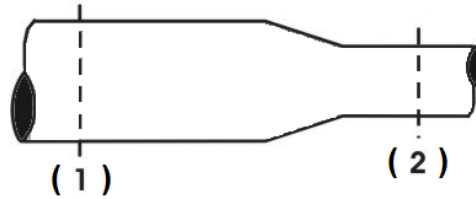
Considere que:

- o valor da aceleração da gravidade é  $10 \text{ m/s}^2$ ;
- o volume do fluido deslocado do lado A para o lado B é  $0,006 \text{ m}^3$ ;
- a área transversal do tubo do lado B vale  $0,2 \text{ m}^2$ ;
- a densidade do fluido é  $1000 \text{ Kg/m}^3$ ; e
- a pressão atmosférica é igual a  $1 \times 10^5 \text{ Pa}$ .

Nesse caso, o valor da pressão  $P_x$  é de

- A) 100,8 kPa.
  - B) 100,3 kPa.
  - C) 100,5 kPa.
  - D) 101,1 kPa.
19. Um tanque contém os líquidos A e B, não miscíveis, sendo, a densidade deles igual a 0,98 e 1, respectivamente.
- O instrumento adequado para medir o nível da interface entre os líquidos A e B, de modo contínuo, é o medidor de nível do tipo
- A) capacitivo.
  - B) ultrassônico.
  - C) pás rotativas.
  - D) visor plano reflex.

20. Na tubulação, representada pela figura abaixo, escoo um fluido considerado incompressível e de viscosidade igual a  $10^{-6}$  m<sup>2</sup>/s.



Fonte: FUNCERN, 2015.

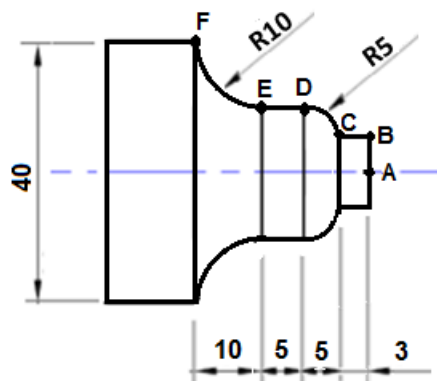
Considere que, na seção 1, o diâmetro da tubulação é igual a 1 polegada e a velocidade do fluido é de 0,5 m/s, e que, na seção 2, o diâmetro da tubulação é igual a  $\frac{1}{2}$  polegada.

Nesse caso, na seção 2, a velocidade e o regime de escoamento do fluido são, respectivamente,

- A) 4 m/s e escoamento laminar.
  - B) 4 m/s e escoamento turbulento.
  - C) 2 m/s e escoamento laminar.
  - D) 2 m/s e escoamento turbulento.
21. A compensação do raio da ferramenta na programação CNC de contornos, nas peças usinadas em centros de usinagem, permite que as medidas a serem programadas sejam as dimensões lidas diretamente dos desenhos, não importando o diâmetro da ferramenta desde que possibilite a fabricação da peça.
- No comando SIEMENS do sistema ISO, a função preparatória que compensa o raio da ferramenta à esquerda do material a ser usinado é a
- A) G40.
  - B) G41.
  - C) G42.
  - D) G43.
22. Para soldar com o processo eletrodo revestido, a energia que alimenta a fonte de soldagem não deve ser utilizada diretamente da rede elétrica devido à sua
- A) baixa energia.
  - B) alta corrente.
  - C) baixa potência.
  - D) alta tensão.
23. Ligações soldadas de tubulações têm como vantagem a
- A) relação de baixo custo.
  - B) resistência mecânica.
  - C) necessidade periódica de manutenção.
  - D) necessidade periódica de pintura.



24. Para a usinagem da peça apresentada na figura abaixo, será utilizado comando FANUC num torno CNC com torre traseira, estando o “zero peça” localizado no ponto A, conforme indicado na figura abaixo.



Fonte: FUNCERN, 2015.

Aplicando-se um ciclo de desbaste longitudinal, os blocos de programação utilizados para usinagem dos trechos B-C, C-D, D-E e E-F são, respectivamente,

- |  |  |
|--|--|
| A) G1 X10 Z-3;<br>G2 X20 Z-8 R5;<br>G1 X20 Z-13;<br>G3 X40 Z-23 R10; | C) G1 X10 Z-3;<br>G3 X20 Z-8 R5;<br>G1 X20 Z-13;<br>G2 X40 Z-23 R10; |
| B) G1 X5 Z-3;<br>G3 X10 Z-8 R5;<br>G1 X10 Z-13;<br>G2 X20 Z-23 R10;  | D) G1 X5 Z-3;<br>G2 X10 Z-8 R5;<br>G1 X10 Z-13;<br>G3 X20 Z-23 R10;  |

25. São consideradas fora da classificação de instalações industriais as tubulações de

- A) drenagem.
- B) instrumentação.
- C) distribuição.
- D) processo.

26. A qualidade do óleo diesel é especificada em função de diversas características do combustível.

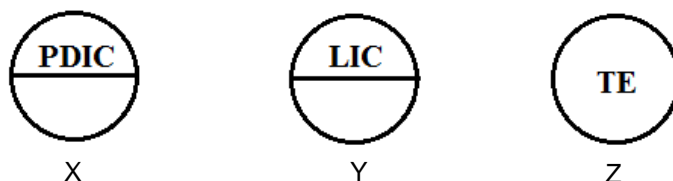
Assinale a opção que apresenta, corretamente, as principais características desse combustível.

- A) Pureza, pressão, densidade, viscosidade e ponto de fulgor.
- B) Pureza, densidade, viscosidade, número de cetano e ponto de fulgor.
- C) Pureza, número de cetano, densidade, viscosidade e pressão.
- D) Pureza, temperatura, densidade, viscosidade e cor.

27. Em relação aos motores de combustão interna, é correto afirmar:

- A) o volume da câmara de combustão maior produzirá uma maior taxa de compressão do motor e, conseqüentemente, um melhor rendimento.
- B) a potência produzida pelo motor depende de sua rotação e, quanto maior a rotação, maior será a potência obtida.
- C) a forma ideal para uma câmara de explosão é a cilíndrica com o ponto de ignição situado no centro, resultando numa combustão uniforme da mistura gasosa.
- D) o torque produzido pelo motor depende do tamanho e da quantidade de pistões, da relação de compressão e do tipo de combustível utilizado.

28. Na instrumentação industrial, os símbolos e as identificações dos instrumentos tornam possível e mais eficiente a comunicação entre os profissionais envolvidos nas diferentes áreas de uma planta, tais como manutenção, operação, projeto e processo. Nesse contexto, considere as figuras abaixo.

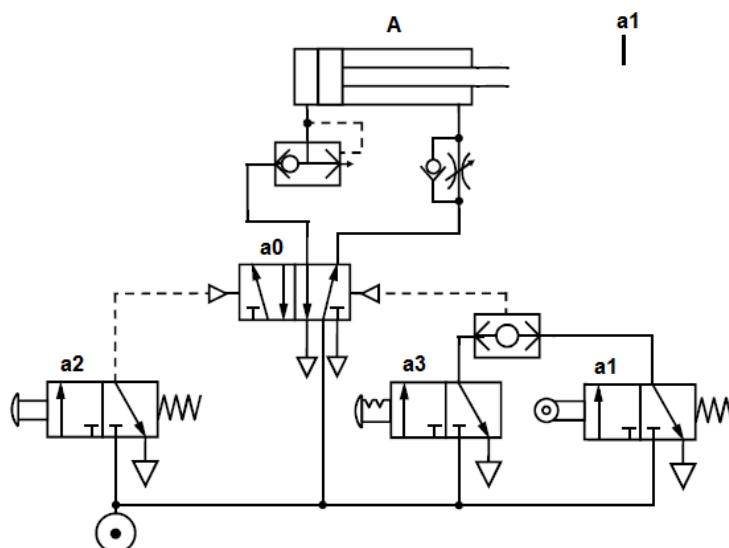


Fonte: FUNCERN, 2015.

Assinale a opção que descreve, corretamente, a simbologia e a identificação dos instrumentos das figuras X, Y e Z.

- A) X – controlador e indicador de pressão diferencial, localizado no painel; Y – controlador e indicador de nível, localizado no painel; e Z – elemento sensor de temperatura, localizado no campo.
- B) X – controlador e indicador de pressão diferencial, localizado no campo; Y – controlador e indicador de nível, localizado no campo; e Z – elemento sensor de temperatura, localizado no painel.
- C) X – controlador e indicador de pressão diferencial, localizado no painel; Y – controlador e indicador de luminosidade, localizado no painel; e Z – elemento sensor de temperatura, localizado no campo.
- D) X – controlador, indicador e diferenciador de pressão, localizado no painel; Y – controlador e indicador de luminosidade, localizado no painel; e Z – elemento sensor de temperatura, localizado no campo.
29. O termopar é um elemento sensor que mede a temperatura por meio da geração de uma tensão elétrica.
- A tensão gerada por um termopar
- A) depende da soma da temperatura entre a junta de medição e a junta de referência e independe de qualquer temperatura intermediária.
- B) depende da diferença da temperatura entre a junta de medição e a junta de referência e da temperatura intermediária.
- C) depende da soma da temperatura entre a junta de medição e a junta de referência e da temperatura intermediária.
- D) depende da diferença da temperatura entre a junta de medição e a junta de referência e independe de qualquer temperatura intermediária.
30. Na hidráulica (oleodinâmica), são conceitos fundamentais:
- A) torção, temperatura, vazão e velocidade.
- B) força, pressão, vazão e velocidade.
- C) força, temperatura, momento e torção.
- D) torção, temperatura, pressão e momento.
31. Uma das causas do retorno de chama na soldagem oxi-acetilênica é
- A) a alta pressão dos gases dentro do maçarico.
- B) a baixa pressão dos gases dentro do maçarico.
- C) o bico do maçarico muito longo.
- D) o resfriamento do maçarico.

32. Uma das características dos motores de ignição por faísca elétrica (ICE) é
- A) a mistura de combustível com o ar acontece dentro da câmara de combustão.
  - B) a utilização do aumento da temperatura para dar início à reação de combustão.
  - C) a mistura de combustível com o ar acontece fora da câmara de combustão.
  - D) a utilização de temperatura baixa na exaustão dos gases da combustão.
33. Considere a figura abaixo que representa o funcionamento de um circuito pneumático.



Fonte: FUNCERN, 2015.

- Nesse circuito, o comando do cilindro de dupla ação funciona
- A) com avanço lento e com retorno automático e velocidade controlada.
  - B) com controle de velocidade do cilindro no avanço e no retorno e com uso de uma válvula duplo piloto.
  - C) com avanço de velocidade rápida e com uso simultâneo de duas válvulas piloto.
  - D) com controle de velocidade no avanço e com retorno automático e acelerado.
34. Em relação ao torno mecânico e ao torneamento convencional, é correto afirmar:
- A) roscas internas podem ser obtidas no torno fixando a peça na placa e posicionando o macho no carro superior, sendo, o avanço do macho, dado pela rotação do volante do cabeçote móvel.
  - B) a rosca de filete duplo é usinada como duas roscas separadas, sendo que a primeira rosca é completada e a segunda rosca é aberta entre os filetes da primeira.
  - C) grampos são utilizados como suporte adicional entre a placa de castanhas e o contra ponta na usinagem de peças compridas e delgadas para evitar a produção de vibrações e flexão da peça.
  - D) o indicador de filetes, que está também conectado à vara, é empregado para roscas cujo passo tenha a mesma unidade de comprimento do passo do fuso.
35. Considerando as especificações da norma ABNT NBR 14177:2008, para interligações da rede de distribuição interna, com aparelho a gás, são utilizados os tubos
- A) metálicos flexíveis.
  - B) metálicos rígidos.
  - C) plásticos flexíveis.
  - D) plásticos rígidos.

36. Considere um sistema formado por um gás contido num conjunto cilindro-êmbolo, cuja pressão inicial é de 100 kPa e o volume inicial do gás é de  $0,04 \text{ m}^3$ . Esse sistema é aquecido colocando-se um bico de Bunsen embaixo do cilindro até que o volume do gás aumente para  $0,1 \text{ m}^3$ , enquanto a pressão permanece constante.

O trabalho realizado por esse sistema é

- A) 48 kJ.
  - B) 24 kJ.
  - C) 12 kJ.
  - D) 6 kJ.
37. Na fabricação de uma engrenagem de 30 dentes, utilizou-se um cabeçote divisor com um parafuso sem fim de 3 entradas e uma coroa de 120 dentes.

Para a fabricação de cada dente dessa engrenagem,

- A) foi efetuada uma volta e o avanço de 13 furos no disco de 39 furos.
  - B) foi efetuada uma volta e o avanço de 3 furos no disco de 39 furos.
  - C) foram efetuadas 2 voltas no disco de 30 furos.
  - D) foram efetuadas 4 voltas no disco de 30 furos.
38. Em relação ao funcionamento de caldeira de vapor, uma das causas de explosão é
- A) a chaminé curta.
  - B) a incrustação.
  - C) o cinzeiro cheio.
  - D) o alto nível de água.

39. A transferência de calor por condução tem valor nulo no

- A) gás.
- B) vácuo.
- C) sólido.
- D) líquido.

40. O vocabulário internacional de metrologia trata dos princípios básicos que governam as grandezas e as unidades.

De acordo com o atual vocabulário internacional de metrologia adotado no Brasil, a “exatidão de medição” é considerada como o grau de concordância entre

- A) a média de um número infinito de valores medidos repetidos e um valor de referência.
- B) as indicações ou os valores medidos, obtidos por medições repetidas, no mesmo objeto ou em objetos similares, sob condições especificadas.
- C) um valor medido e um valor verdadeiro de um mensurando.
- D) a média de valores medidos, obtidos por medições repetidas, e um valor verdadeiro de um mensurando.