



PREFEITURA MUNICIPAL DE SUZANO

ESTADO DE SÃO PAULO

CONCURSO PÚBLICO

008. PROVA OBJETIVA

PROFESSOR DE EDUCAÇÃO BÁSICA I – 30 HORAS

- ◆ Você recebeu sua folha de respostas e este caderno contendo 60 questões objetivas.
- ◆ Confira seu nome e número de inscrição impressos na capa deste caderno e na folha de respostas.
- ◆ Quando for permitido abrir o caderno, verifique se está completo ou se apresenta imperfeições. Caso haja algum problema, informe ao fiscal da sala.
- ◆ Leia cuidadosamente todas as questões e escolha a resposta que você considera correta.
- ◆ Marque, na folha de respostas, com caneta de tinta azul ou preta, a letra correspondente à alternativa que você escolheu.
- ◆ A duração da prova é de 3 horas e 30 minutos, já incluído o tempo para o preenchimento da folha de respostas.
- ◆ Só será permitida a saída definitiva da sala e do prédio após transcorridos 75% do tempo de duração da prova.
- ◆ Ao sair, você entregará ao fiscal a folha de respostas e este caderno, podendo levar apenas o rascunho de gabarito, localizado em sua carteira, para futura conferência.
- ◆ Até que você saia do prédio, todas as proibições e orientações continuam válidas.

AGUARDE A ORDEM DO FISCAL PARA ABRIR ESTE CADERNO DE QUESTÕES.

Nome do candidato _____

Prédio _____

Sala _____

Carteira _____

Inscrição _____

CONHECIMENTOS GERAIS

LÍNGUA PORTUGUESA

Leia o texto para responder às questões de números **01** a **05**.

Tenho dormido muito mal. Meu prédio é tombado, metido a joia arquitetônica da cidade e não pode ter aquele layout externo grotesco dos ares-condicionados pendurados pra fora (na real, acho bom). Até tentei fazer uma gambiarra e deixar o split na área de serviço, com sua boca quente de dragão do bem voltada para uma janela escancarada. Contudo, a patusada só faria sentido se o serviço pudesse ser executado nas paredes do meu quarto e do escritório. Resposta negativa: “é tudo viga, dona”. Daí tentei na parede central da sala e... não pode, todos os canos do lavabo passam por ali. Em suma: tenho dormido muito mal. E, dada a loucura de dormir em sofrimento, sonhado coisas espetaculares.

Noite passada sonhei que eu tinha uns 16 anos (e era uma espécie de Lolitinha safada e alcoólatra, e não a adolescente nerd e careta que fui) e, por alguma razão divina, mamãe, preocupada com meus ataques sonâmbulos e constantes ao bar da casa (detalhe: nem eu bebo, nem a casa dos meus pais tinha um bar), contratou dois psicanalistas para me ajudar.

Eles vinham à noite e eram lindos, jovens e surfistas. Me atendiam sem camisa, com uma bermuda de motivos havaianos e a gente enchia a lata de vodca Absolut de pera bem gelada e ficava falando sobre Freud e mergulho no Caribe. Eu deitava entre os dois e eles me ensinavam “como me libertar das amarras familiares e da prova de física ótica” enquanto faziam carinho só com a ponta dos dedos na minha barriga. Obrigada, aquecimento global. Foi mal, urso polar, mas a coisa tá mesmo pegando fogo.

(Tati Bernardes, Sonhos de uma noite insuportável. *Folha de S.Paulo*, 23.01.2015)

01. De acordo com o texto, é correto afirmar:

- (A) O sonho prazeroso da narradora é possível graças à interferência de sua mãe, que, até então, não se preocupava com ela, mas passa a prover condições para que ela viva melhor.
- (B) As soluções para instalar um aparelho de ar-condicionado no apartamento da narradora foram frustradas pelo excessivo grau de exigência dela, que não se contenta com as propostas apresentadas.
- (C) A narradora quer que se instale um aparelho de ar-condicionado na fachada do prédio, pois dá pouca importância aos detalhes da construção, que ela ironicamente chama de “joia arquitetônica”.
- (D) Embora sofra e durma mal em razão do calor noturno, a narradora é compensada por sonhar com situações inusitadas e prazerosas, o que a leva a agradecer ao aquecimento global.
- (E) A narradora insiste em instalar um aparelho de ar-condicionado no edifício, desprezando as restrições impostas, já que a construção quase caiu – como ela afirma, o prédio é tombado.

02. O texto permite compor imagens de situações contrapondo realidade e sonho, respectivamente, pelas seguintes referências:

- (A) tenho dormido muito mal *versus* adolescente nerd e careta que eu fui.
- (B) eu tinha uns 16 anos *versus* adolescente nerd e careta que eu fui.
- (C) nem eu bebo, nem a casa dos meus pais tinha um bar *versus* Lolitinha safada.
- (D) mamãe [...] contratou dois psicanalistas para me ajudar *versus* eu deitava entre os dois.
- (E) meus ataques sonâmbulos e constantes ao bar da casa *versus* a gente enchia a lata de vodca.

03. Observe o emprego dos dois pontos e das aspas nos trechos em destaque – **Resposta negativa: “é tudo viga, dona”**. Daí tentei na parede central da sala e... não pode, todos os canos do lavabo passam por ali. **Em suma: tenho dormido muito mal**.

De acordo com a norma-padrão, deve-se afirmar que

- (A) no primeiro trecho os dois pontos sinalizam uma citação direta de discurso, sendo esta marcada pelas aspas.
- (B) em ambos os trechos os dois pontos sinalizam a introdução de uma frase sintetizando ideias da autora, que serão apresentadas.
- (C) as aspas sinalizam uma frase de caráter explicativo, pontuação essa necessária em ambos os trechos após dois pontos.
- (D) no segundo trecho os dois pontos introduzem uma fala da narradora, fala essa que deveria estar entre aspas.
- (E) em ambos os trechos os dois pontos poderiam ser substituídos por travessão, tendo em vista que introduzem a fala da narradora.

04. Assinale a alternativa em que se caracteriza emprego de palavras em sentido figurado.

- (A) Daí tentei na parede central da sala e... não pode, todos os canos do lavabo passam por ali.
- (B) Eles vinham à noite e eram lindos, jovens e surfistas. Me atendiam sem camisa, com uma bermuda de motivos havaianos...
- (C) ...detalhe: nem eu bebo, nem a casa dos meus pais tinha um bar...
- (D) ... deixar o split na área de serviço, com sua boca quente de dragão do bem voltada para uma janela escancarada.
- (E) ...a gente enchia a lata de vodca Absolut de pera bem gelada e ficava falando sobre Freud e mergulho no Caribe.

05. Assinale a alternativa que descreve corretamente a relação de sentido existente entre os enunciados (I) e (II) da passagem – Em suma: tenho dormido muito mal. E, (I) dada a loucura de dormir em sofrimento, (II) sonhado coisas espetaculares.

- (A) (I) expressa ação em tempo posterior em relação a (II).
- (B) (I) e (II) expressam fatos que se alternam, sem se excluírem.
- (C) (I) expressa um fato que depende da existência do fato expresso em (II).
- (D) (I) e (II) expressam fatos excludentes, no tempo e no espaço.
- (E) (I) expressa causa em relação a (II), sua consequência.

Para responder às questões de números 06 e 07, considere o texto da tira.



(Quino. *Toda Mafalda*, 2003)

06. O efeito de humor da tira está relacionado ao sentido da fala de Mafalda, no último quadro, a qual

- (A) revela a dificuldade que ela tem de compreender a lição escolar.
- (B) expressa uma visão crítica pessimista acerca da vida no futuro.
- (C) sugere que sua interlocutora desconhece orações com verbos flexionados.
- (D) exprime sua indiferença diante das tarefas impostas pela escola.
- (E) simboliza a indiferença das novas gerações para com o futuro do mundo.

07. Ainda considerando o último quadro, é correto afirmar que a pergunta de Mafalda

- (A) representa a mesma realidade para ambas as personagens, que a associam ao universo escolar.
- (B) desencadeia diferentes leituras da palavra “orações”, nos contextos em que está empregada.
- (C) faz menção ao mesmo fato gramatical mencionado no penúltimo quadro, qual seja, a conjugação de um verbo no futuro.
- (D) revela o emprego da palavra “orações” em sentido figurado nos dois quadros, designando frases sem verbo.
- (E) coloca em evidência a dificuldade das duas personagens em diferenciar os sentidos de “futuro”, da lição escolar.

08. Segundo a descrição gramatical, o futuro do pretérito é empregado “nas afirmações condicionadas, quando se referem a fatos que não se realizaram e que, provavelmente, não se realizarão”. Assinale a alternativa em que o verbo “viver” está empregado de acordo com essa descrição.

- (A) Vivemos como reis, se nos pagarem o que nos devem.
- (B) Insatisfeito com tudo, vivia se queixando aos amigos.
- (C) Esperam ter mais conforto quando viverem na cidade grande.
- (D) Para vivermos bem é preciso que saibamos ceder, quando necessário.
- (E) Se todos o aceitassem como parte da família, ele viveria feliz ali.

Leia o texto para responder às questões de números 09 a 12.

Uma conhecida convidou os quatro netos pré-adolescentes para lanchar. Queria passar um tempo com eles, como fazem as avós. Sentaram-se numa lanchonete. Pediram sanduíches e refrigerantes. Daí, os quatro sacaram os celulares. Ficaram todo o tempo trocando mensagens com amigos, rindo e se divertindo. Com cara de mamão murcho, a avó esperou alguma oportunidade de bater papo. Não houve. Agora, ela já prometeu:

– Desisti. Não saio mais com meus netos.

Cada vez mais as pessoas “abandonam” os outros para viver num mundo de relações via celular. Às vezes de maneira assustadora.

Em certos almoços, mesmo de negócios, é impossível tratar do assunto que importa. O interlocutor escolhe o prato com a orelha no celular. Quando desliga, abre para verificar e-mails. Responde. Pacientemente espero. Iniciamos o papo que motivou o almoço. O celular toca novamente. Dá vontade de levantar da mesa e ir embora. Não posso, seria falta de educação. Mas não é pior ficar como espectador enquanto a pessoa resolve suas coisas pelo celular, sem dar continuidade à conversa?

Faço cara de paisagem enquanto a pessoa discute algo que nada tem a ver comigo. Penso: seria melhor, muito melhor, não ter marcado reunião nenhuma. Mais fácil seria, sim, me impor através do celular, porque através dele entro na sala de alguém quando quero, sem marcar hora. O aparelhinho invade até situações íntimas. Se fosse só comigo, estaria traumatizado por me sentir pouco interessante. Mas sei de casos em que, entre um beijo e outro, um dos parceiros atende o celular. Para tudo, sai do clima. Quando termina a ligação, é preciso de um tempo para retomar. Mas aí, pode tocar novamente e... enfim, até nos momentos mais eróticos, o aparelhinho atrapalha.

Ainda sou daquele tempo de ter conversas francas e profundas, de olhar nos olhos. Hoje é quase impossível aprofundar-se nos olhos de alguém. Estão fixados na tela de seu modelo de última geração. Conheço algumas raras pessoas que se recusam (ainda!) a ter celular. Cada vez mais, se rendem. A vida ficou impossível sem ele. Eu descobri uma estratégia que sempre funciona, se quero realmente falar com alguém. Convido para jantar, por exemplo. Ela saca o celular. Pego o meu e envio uma mensagem para ela mesma, em frente a mim. Não falha. Seja quem for, acha divertidíssimo. E assim continuamos até o cafezinho. Sem palavras, mas trocando incríveis mensagens pelo celular. Todo mundo acha divertidíssimo.

(Walcyr Carrasco, Má educação e celular. Revista *Época*. Disponível em: <<http://epoca.globo.com>>. Acesso em: 27.01.2015. Adaptado)

09. Para expressar seu ponto de vista acerca do uso dos celulares, o autor se vale da descrição de casos em que

- (A) a comunicação presencial é frustrada, o que o leva a criar uma situação caricata a fim de chamar a atenção para esse fato.
- (B) as pessoas otimizam o tempo de comunicação, graças ao uso de recursos das novas tecnologias de telefonia celular.
- (C) as expectativas de comunicação dos interlocutores são plenamente satisfeitas, mesmo sendo dispensado o contato social.
- (D) os efeitos do uso de aparatos tecnológicos são neutralizados pelo contato visual com as pessoas, nos encontros sociais.
- (E) ele próprio se vê envolvido pelo fascínio da tela do celular, que o faz abrir mão da conversação com amigos.

Para responder a esta questão, considere a seguinte passagem:

Conheço algumas raras pessoas que se recusam (ainda!) a ter celular. Cada vez mais, se rendem. A vida ficou impossível sem ele.

10. A alternativa em que o emprego de conjunções expressa, com correção, a adequada relação de sentido entre as orações é:

- (A) Conheço algumas raras pessoas que se recusam (ainda!) a ter celular; ora, cada vez mais, se rendem, contanto que a vida ficou impossível sem ele.
- (B) Conheço algumas raras pessoas que se recusam (ainda!) a ter celular; entretanto, cada vez mais, se rendem, embora a vida ficou impossível sem ele.
- (C) Conheço algumas raras pessoas que se recusam (ainda!) a ter celular; todavia, cada vez mais, se rendem, pois a vida ficou impossível sem ele.
- (D) Conheço algumas raras pessoas que se recusam (ainda!) a ter celular; apesar de que, cada vez mais, se rendem, mesmo se a vida ficou impossível sem ele.
- (E) Conheço algumas raras pessoas que se recusam (ainda!) a ter celular; então, cada vez mais, se rendem, como a vida ficou impossível sem ele.

11. Observe a seguinte passagem do texto:

– Mais fácil seria, sim, me impor através do celular...

Seguindo o modelo da conjugação do verbo “impor”, presente nessa passagem, assinale a alternativa em que a conjugação e a concordância do verbo em destaque estão de acordo com a norma-padrão.

- (A) Será mais fácil, sim, se algum de nós nos **dispor-mos** a conversar sem atender o celular.
- (B) Foi mais, fácil, sim, porque se **propuseram** a alguns a ideia de conversar sem atender o celular.
- (C) Seria mais fácil, sim, se mais de um interlocutor se **dispusesse** a conversar sem atender o celular.
- (D) Foi mais fácil, sim, porque o mais velho dos garotos se **predispunham** a conversar sem atender o celular.
- (E) Seria mais fácil, sim, se todos se **proporem** a conversar sem atender o celular.

12. Assinale a alternativa em que a substituição de palavras por pronomes e a colocação destes na frase está de acordo com a norma-padrão.

- (A) Os quatro netos tinham celulares; sacaram-nos para trocar mensagens com os amigos.
- (B) Se minha conhecida quisesse passar um tempo com os netos, levaria-os para lanchar.
- (C) A avó ficou desanimada com os netos, tendo prometido-lhes não sair mais com eles.
- (D) Detesto celular e espero para conversar quando não ouço-o tocar.
- (E) Se uma pessoa pega seu celular, logo outras começam a lhe imitar.

Leia o poema para responder às questões de números 13 e 14.

Nova poética

Vou lançar a teoria do poeta sórdido.

Poeta sórdido:

Aquele em cuja poesia há a marca suja da vida.

Vai um sujeito,

Sai um sujeito de casa com a roupa de brim branco muito bem engomada, e

[na primeira esquina passa um caminhão, salpica-lhe

[o paletó ou a calça de uma nódoa de lama:

É a vida.

O poema deve ser como a nódoa no brim:

Fazer o leitor satisfeito de si dar o desespero.

Sei que a poesia é também orvalho.

Mas este fica para as menininhas, as estrelas alfas, as virgens cem por cento e

[as amadas que envelheceram sem maldade.

(Manuel Bandeira, *Estrela da vida inteira*)

13. Uma das características da nova poética proposta pelo texto consiste em

- (A) eleger as mulheres como leitoras ideais, pois estas não aceitam vulgaridades.
- (B) disfarçar o lado impuro da poesia, que se compara à lama na roupa de brim.
- (C) buscar um poeta que evite fazer versos sobre coisas corriqueiras da vida.
- (D) usar o poema como provocação para desacomodar o leitor.
- (E) encontrar a verdadeira poesia nos versos românticos, puros como o orvalho.

14. Há, no poema, dois pronomes que expressam a ideia de posse em relação a uma coisa possuída. Assinale a alternativa em que eles estão destacados.

- (A) Fazer o leitor satisfeito de **si** / as amadas **que** envelheceram sem maldade.
- (B) Aquele em **cuja** poesia há a marca suja da vida / passa um caminhão, salpica-**lhe** o paletó.
- (C) **Aquele** em cuja poesia há a marca suja da vida / mas **este** fica para as menininhas.
- (D) Passa um caminhão, salpica-**lhe** o paletó / as amadas **que** envelheceram sem maldade.
- (E) Aquele em **cuja** poesia há a marca suja da vida / Fazer o leitor satisfeito de **si**.

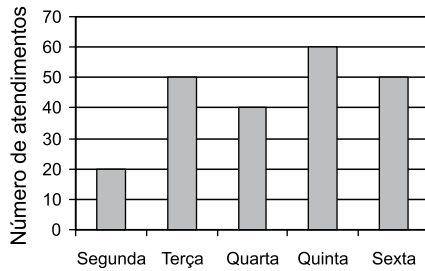
15. Assinale a alternativa em que o emprego do sinal indicativo de crase e a concordância, nominal e verbal, estão de acordo com a norma-padrão.

- (A) Resta-me apenas dois dias para levar à ela os documentos do carro, dado como perdidos.
- (B) Não será permitido, em nenhuma hipótese, atrasos na entrega dos documentos à Receita Federal.
- (C) Fica instituído, à partir de hoje, os novos horários de atendimento no ambulatório médico.
- (D) Comunicamos à todas as funcionárias já estar disponível na internet, para consulta, os informes de rendimentos de 2014.
- (E) Todos os assuntos de interesse particular, ainda pendentes, resolvem-se ainda hoje, das 8h até às 18 h.

16. Carlos, Amanda e Janaína, somente eles, são os professores que corrigiram todas as provas de um 3º ano de uma determinada escola. Carlos corrigiu um quarto do total de provas e, em seguida, Amanda corrigiu um terço do total de provas ainda não corrigidas. Sabendo-se que Janaína corrigiu o restante das provas, que correspondeu a 120, é correto afirmar que o número total de provas corrigidas pelos três professores foi
- (A) 240.
(B) 248.
(C) 256.
(D) 264.
(E) 272.
17. Um software instalado em um computador foi programado para checar o recebimento de mensagens eletrônicas de 10 em 10 minutos. Em outro computador, o mesmo software foi programado para checar o recebimento de mensagens eletrônicas de 8 em 8 minutos. Se às 10 horas, de um determinado dia, ambos os computadores iniciaram esse software ao mesmo tempo, e, nesse dia, ambos os computadores executaram corretamente as programações, então é verdade que um horário desse mesmo dia em que esses computadores iniciaram o software, ao mesmo tempo, para checar o recebimento de novas mensagens foi
- (A) 11 horas e 10 minutos.
(B) 12 horas.
(C) 12 horas e 30 minutos.
(D) 13 horas.
(E) 13 horas e 50 minutos.
18. Se três litros e meio de um determinado produto custam R\$ 21,00, então é verdade que 750 mililitros desse produto custam
- (A) R\$ 4,25.
(B) R\$ 4,50.
(C) R\$ 4,75.
(D) R\$ 5,00.
(E) R\$ 5,25.

19. Em uma sala de aula, há alguns alunos com idades de 7 anos e 15 alunos com idades de 8 anos. Sabendo-se que a razão entre o número de alunos com idades de 7 anos e o número de alunos com idades de 8 anos é igual a doze décimos, é correto afirmar que o número total de alunos, nessa sala, é
- (A) 31.
 - (B) 32.
 - (C) 33.
 - (D) 34.
 - (E) 35.
20. Em uma promoção, um produto era vendido com 10% de desconto sobre o preço da etiqueta, a R\$ 108,00. O lojista pensa em aplicar, sobre o preço da etiqueta, um acréscimo de 10%, gerando o novo preço de venda, que vigorará após a promoção. Nessas condições, o novo preço de venda será de
- (A) R\$ 108,00.
 - (B) R\$ 114,00.
 - (C) R\$ 120,00.
 - (D) R\$ 126,00.
 - (E) R\$ 132,00.
21. Antes da entrada de um novo funcionário em uma empresa, a média aritmética simples das idades dos 20 funcionários que lá trabalhavam era de 40 anos e 6 meses. Com a entrada de um novo funcionário, com idade de 51 anos, a nova média das idades dos 21 funcionários passou a ser de
- (A) 41 anos.
 - (B) 42 anos e 3 meses.
 - (C) 43 anos.
 - (D) 44 anos e 6 meses.
 - (E) 45 anos e 9 meses.
22. No período da manhã, Carlos vendeu 5 unidades de um produto A e 7 unidades de um produto B, totalizando R\$ 1.160,00 em vendas. No período da tarde, ele vendeu 10 unidades do produto A e 8 unidades do produto B, totalizando, neste período, R\$ 1.840,00. Uma pessoa que tenha comprado uma unidade de cada um desses dois produtos gastou, ao todo,
- (A) R\$ 170,00.
 - (B) R\$ 180,00.
 - (C) R\$ 190,00.
 - (D) R\$ 200,00.
 - (E) R\$ 210,00.

23. O gráfico a seguir apresenta o número de pessoas atendidas, em determinada semana, na secretaria de uma escola.



Com base nas informações do gráfico, é correto afirmar:

- (A) naquela semana, a média de atendimentos foi de 45 pessoas por dia.
- (B) na quinta-feira, foi atendida mais da metade do número de pessoas que procuraram a secretaria naquela semana.
- (C) na segunda-feira, foi atendido $\frac{1}{11}$ do número de pessoas que procuraram a secretaria naquela semana.
- (D) de segunda até quarta-feira foi atendida menos da metade do número de pessoas que procuraram a secretaria naquela semana.
- (E) a razão entre o número de pessoas que procuraram a secretaria naquela semana e o número de pessoas atendidas na sexta-feira pode ser representada pela fração $\frac{24}{5}$.

24. Considere as informações apresentadas na tabela, referentes à produção, à carga horária de trabalho e ao número de funcionários de uma indústria.

	Número de funcionários	Valores diários	
		Produção (em unidades)	Carga horária (em horas)
Ano de 2013	50	600	6
Ano de 2014	X	640	8

Com base nas informações da tabela, e considerando lineares as relações entre as variáveis envolvidas, pode-se afirmar corretamente que o valor de X é

- (A) 30.
- (B) 34.
- (C) 36.
- (D) 40.
- (E) 42.

25. Deseja-se dividir 1 000 litros de água, sem desperdiçá-la, em recipientes com capacidade total de 20 000 centímetros cúbicos, cada um. O número mínimo de recipientes que serão necessários para fazer essa divisão é

- (A) 5.
- (B) 50.
- (C) 100.
- (D) 500.
- (E) 5 000.

26. Considere a seguinte sequência numérica: (2, 5, -1, 8, -4, 11, -7, ...)

Mantida a regularidade, o próximo elemento dessa sequência será

- (A) 14.
- (B) 15.
- (C) 16.
- (D) 17.
- (E) 18.

27. O máximo divisor comum de 18 e N é 6. Sabendo-se que o mínimo múltiplo comum de 18 e N é 36, é correto afirmar que o produto 18N é igual a

- (A) 162.
- (B) 180.
- (C) 198.
- (D) 216.
- (E) 234.

28. Das cinco alternativas a seguir, somente uma contém duas afirmações verdadeiras, que é a alternativa:

(A) $\frac{5}{8} + \frac{3}{2} = \frac{5 \times 2 + 8 \times 3}{8 \times 2}$ e $\frac{5}{8} \div \frac{3}{2} = \frac{5 \div 3}{8 \div 2}$

(B) $\frac{5}{8} \times \frac{3}{2} = \frac{5 \times 3}{8 \times 2}$ e $\frac{5}{8} - \frac{3}{2} = \frac{5 - 3}{8 - 2}$

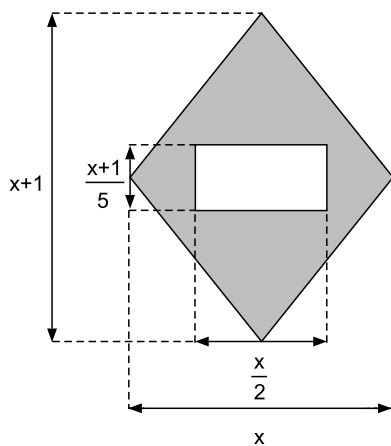
(C) $\frac{5}{8} + \frac{3}{2} = \frac{5 \times 1 + 4 \times 3}{8}$ e $\frac{5}{8} \times \frac{3}{2} = \frac{5 \times 2}{8 \times 3}$

(D) $\frac{5}{8} \div \frac{3}{2} = \frac{5 \times 2}{8 \times 3}$ e $\frac{5}{8} - \frac{3}{2} = \frac{(5 - 1) \times (4 - 3)}{8}$

(E) $\frac{5}{8} - \frac{3}{2} = \frac{5 \times 1 - 4 \times 3}{8}$ e $\frac{5}{8} \div \frac{3}{2} = \frac{5 \div 2}{8 \div 3}$

29. Com relação à operação com números reais, é correto afirmar que
- (A) o produto de dois números racionais pode resultar em um número irracional.
 - (B) o produto de dois números irracionais é sempre um número irracional.
 - (C) a soma de dois números racionais pode resultar em um número irracional.
 - (D) o quociente de dois números irracionais é sempre um número irracional.
 - (E) a soma de dois números irracionais pode resultar em um número racional.

30. Na figura, estão representados um losango e um retângulo.



Quando x assumir o valor de 10 centímetros, a área da região sombreada valerá, em centímetros quadrados,

- (A) 42.
- (B) 43.
- (C) 44.
- (D) 45.
- (E) 46.

CONHECIMENTOS ESPECÍFICOS

31. Uma das formas com que os constituintes asseguraram o multiculturalismo em matéria educacional no texto final da Constituição da República foi o disposto no § 2º do artigo 210, que
- (A) determina o acesso aos níveis mais elevados de ensino segundo a capacidade de cada um.
 - (B) garante a progressiva universalização do ensino médio gratuito.
 - (C) estabelece o regime de colaboração entre a União, o Estado, o Distrito Federal e os Municípios.
 - (D) fixa que os Municípios atuarão, prioritariamente, no ensino fundamental e na educação infantil.
 - (E) assegura às comunidades indígenas também a utilização de suas línguas maternas, no ensino fundamental.
32. De acordo com o Estatuto da Criança e do Adolescente - ECA, a criança e o adolescente têm o direito de ser educados sem o uso do tratamento cruel ou degradante. O Estatuto considera assim a conduta ou forma de tratamento que
- (A) exija o comportamento adequado ao bom andamento da aula.
 - (B) ordene a entrega de trabalhos em prazo certo e inadiável.
 - (C) humilhe, ameace gravemente ou ridicularize.
 - (D) determine silêncio, atenção e esforço aos alunos.
 - (E) requeira que a criança ou o adolescente participe dos projetos da turma.
33. Em relação ao direito à profissionalização e à proteção no trabalho da criança e do adolescente, área de proteção de grande interesse para o conhecimento dos educadores, o ECA estabelece, entre outras determinações, que
- (A) é proibido qualquer trabalho a menores de quatorze anos, salvo na condição de aprendiz.
 - (B) os direitos trabalhistas serão assegurados aos aprendizes a partir dos dezessete anos de idade.
 - (C) à criança portadora de deficiência é assegurado trabalho protegido.
 - (D) as escolas flexibilizarão a frequência dos adolescentes comprovadamente impedidos de manter a pontualidade às aulas em razão do trabalho.
 - (E) quando o trabalho educativo gerar renda decorrente da venda dos produtos, essa não reverterá para o adolescente, para não desfigurar o caráter educativo.
34. Um dos princípios proclamados pela Lei de Diretrizes e Bases da Educação Nacional - LDB, com grande relevância didático-pedagógica para o cotidiano da sala de aula, é aquele que afirma que o ensino será ministrado com base
- (A) em turmas homogêneas, do ponto de vista do desempenho dos alunos.
 - (B) na gratuidade do ensino obrigatório.
 - (C) na coexistência de instituições públicas e privadas de ensino.
 - (D) na vinculação entre a educação escolar, o trabalho e as práticas sociais.
 - (E) no fortalecimento da religiosidade da criança e do adolescente.
35. São incumbências dos professores de todo o país aquelas fixadas pela LDB, em seu artigo 13. Outras mais, complementares, poderão ser estabelecidas pelos poderes competentes locais em cada Estado, Município ou Unidade Escolar. De acordo com a LDB, é atribuição docente, entre outras,
- (A) prover os meios para a recuperação dos alunos de menor rendimento.
 - (B) colaborar com as atividades de articulação da escola com as famílias e a comunidade.
 - (C) informar ao Conselho Tutelar os casos de evasão ou elevada infrequência de alunos.
 - (D) elaborar e executar a proposta pedagógica do estabelecimento.
 - (E) informar os pais ou os responsáveis legais sobre a execução da proposta pedagógica da escola.
36. Um dos avanços registrados na elaboração da LDB foi a definição da educação infantil como a primeira etapa da educação básica. Outro dispositivo importante da LDB, em relação à educação infantil, é aquele que determina que ela terá
- (A) a avaliação nos mesmos moldes do ensino fundamental, conforme dispuser o regimento escolar de cada estabelecimento de ensino.
 - (B) a carga horária de até 800 (oitocentas) horas anuais distribuídas por um mínimo de 180 dias letivos.
 - (C) a expedição de documentação que permita atestar os processos de desenvolvimento e aprendizagem da criança.
 - (D) o controle de frequência pela instituição de educação pré-escolar, exigida a frequência mínima de 75% (setenta e cinco por cento) do total das horas.
 - (E) o atendimento à criança de, no mínimo, três horas e meia para o turno parcial e de sete horas para a jornada integral.

- 37.** A LDB contém não somente determinações referentes à organização geral dos sistemas de ensino, mas também disposições relativas à estruturação dos currículos das três etapas da educação básica. Uma delas estabelece que
- (A) o ensino da História do Brasil levará em conta as contribuições das diferentes culturas e etnias para a formação do povo brasileiro, especialmente das matrizes indígena, africana e europeia.
 - (B) conteúdos relativos aos direitos humanos e a prevenção de todas as formas de violência contra a criança e o adolescente constituirão disciplina obrigatória dos currículos.
 - (C) os currículos da educação infantil, do ensino fundamental e do ensino médio devem incluir os princípios da proteção e defesa civil, da educação ambiental e da defesa do consumidor.
 - (D) a exibição de filmes de produção nacional constituirá componente curricular complementar, integrado à proposta pedagógica da escola, com exibição obrigatória por, no mínimo, 4 (quatro) horas mensais.
 - (E) na parte diversificada do currículo será incluído, obrigatoriamente, a partir do oitavo ano, o ensino de, pelo menos, uma língua estrangeira moderna, cuja escolha ficará a cargo da comunidade escolar, dentro das possibilidades da instituição.
- 38.** A Convenção Internacional Sobre os Direitos das Pessoas com Deficiência, ratificada pelo Brasil por meio dos atos do Congresso Nacional e do Governo, apresenta em seus artigos 1 e 2 algumas definições que facilitam o entendimento do citado texto. Entre essas definições, pode-se mencionar a de
- (A) “Desenho universal”, que significa a concepção de produtos, ambientes, programas e serviços a serem usados por todas as pessoas, sem adaptação, projeto específico ou ajuda técnica.
 - (B) “Língua”, que abrange apenas as línguas faladas de cada país ou de qualquer uma de suas subdivisões políticas.
 - (C) “Adaptação razoável”, que representa qualquer modificação, ainda que a um custo desproporcional ou indevido, requerida para assegurar igualdade de oportunidades às pessoas com deficiências.
 - (D) “Família”, que é o núcleo fundamental da sociedade, a qual tem o dever exclusivo de promover os direitos das pessoas com deficiências.
 - (E) “Pessoas com Deficiências”, que são as que têm impedimentos de longo prazo de natureza física, mental, intelectual ou sensorial, os quais, em interação com barreiras, podem obstruir sua participação.
- 39.** O Referencial Curricular Nacional para a Educação Infantil, ao abordar a questão dos componentes curriculares, destaca que os objetivos do ensino, além de explicitarem as intenções educativas, também estabelecem as capacidades que as crianças poderão desenvolver como consequência das ações educativas. Essas capacidades podem ser, entre outras, as de
- (A) ordem cognitiva, associadas ao autoconhecimento, ao uso do corpo na expressão da emoções, ao deslocamento com segurança.
 - (B) ordem ética, associadas à possibilidade de produção artística e de apreciação desta produção oriunda de diversas culturas.
 - (C) ordem afetiva, associadas à possibilidade de perceber-se como membro de um grupo, de uma comunidade e de uma sociedade.
 - (D) relação interpessoal, associadas à aprendizagem da convivência com as diferenças de temperamentos, de intenções, de hábitos e costumes etc.
 - (E) ordem física, associadas à possibilidade de construção de valores, de autoestima e à compreensão de si mesmo e dos outros.
- 40.** Partindo do pressuposto de que não há aprendizagem sem conteúdos, o Referencial Curricular Nacional para a Educação Infantil aponta a necessidade de se trabalhar com os conteúdos
- (A) procedimentais, que se referem ao saber fazer e cuja aprendizagem é mecânica, com práticas destituídas de sentido.
 - (B) atitudinais, que, se não forem ensinadas de forma sistemática e consciente, também não o serão de forma incidental.
 - (C) conceituais, que se referem a símbolos, ideias, imagens e representações que permitem atribuir sentido à realidade.
 - (D) de modo implícito em cada aula, sem que estejam previstos no respectivo planejamento docente.
 - (E) separadamente, por categoria, a cada aula, para que as crianças possam vivenciá-los de maneira simplificada.

41. Os Parâmetros Curriculares Nacionais, de 1ª a 4ª séries, destacam, como orientação aos professores, que no ensino de Matemática, ao colocar o foco na resolução de problemas, é preciso respeitar, entre outros, o princípio de que
- (A) o ponto de partida é o ensino das definições, procedimentos ou técnicas e, depois, apresentar os problemas para os alunos.
 - (B) a resolução de problemas é uma atividade para ser desenvolvida em paralelo ou como aplicação da aprendizagem.
 - (C) só há um problema, se o aluno for levado a interpretar o enunciado da questão e aplicar uma fórmula de modo mecânico.
 - (D) a história da matemática tem pequeno valor pedagógico, principalmente porque pouco ajuda o professor nas situações cotidianas de sala de aula.
 - (E) o aluno pode, para resolver um certo tipo de problema, construir aproximações sucessivas ao conceito em foco.
42. O desenvolvimento moral da criança ocorre com base no desenvolvimento da afetividade e da racionalidade, a partir das interações sociais. Abordando aspectos desse desenvolvimento, os Parâmetros Curriculares Nacionais, de 1ª a 4ª séries, afirmam que
- (A) em um estado de autonomia moral a criança julga mais culpado quem quebra dez copos sem querer do que quem quebra um copo intencionalmente.
 - (B) no estágio heterônomo a criança interpreta as regras ao pé da letra sem considerar o seu espírito, a sua finalidade.
 - (C) a criança, quando ouvida a respeito pelos mais velhos, defende o valor absoluto das regras morais e rotineiramente se comporta de forma coerente.
 - (D) uma característica marcante da heteronomia é o fato de a criança conceber a si própria como pessoa legítima para criar e propor novas regras.
 - (E) a autonomia moral é o estágio final do desenvolvimento moral, independentemente dos contextos sociais e afetivos em que o indivíduo está inserido.
43. O Caderno 2 – Conselho Escolar e a Aprendizagem na Escola, do Programa Nacional de Fortalecimento dos Conselhos Escolares (2004), apresenta contribuições significativas para a compreensão da questão do sentido do termo “qualidade” na educação. Entre essas contribuições, está a defesa da ideia de que a qualidade
- (A) exige a gestão empresarial, com fórmulas já comprovadas no setor privado.
 - (B) na escola se caracteriza como pluralista, humanista e consciente.
 - (C) de ensino adota o pragmatismo como aspecto fundamental dos objetivos educacionais gerais da escola.
 - (D) na avaliação do rendimento escolar privilegia os aspectos quantitativos sobre os qualitativos.
 - (E) se reduz, em última análise, à superação da reprovação e da evasão escolar.
44. Em seu texto *Proposta Pedagógica e Autonomia da Escola*, Azanha (2006) faz originais reflexões sobre esse tema, algumas delas na contramão do que algumas políticas públicas vêm realizando em matéria de aperfeiçoamento docente. Entre outras ideias, o autor afirma que
- (A) é preciso insistir e aprofundar a retórica sobre o trabalho participativo junto às comunidades escolares.
 - (B) a melhor concepção do trabalho docente, a qual deve orientar os cursos de licenciatura, é a do professor preceptor.
 - (C) professores e escolas são prestadores de serviço de ensino a quem se pode determinar o cumprimento de projetos centralizados.
 - (D) o professor individual que ensina e o aluno individual que aprende são ficções, seres imaginários.
 - (E) o aperfeiçoamento do pessoal docente deve ser realizado por meio de cursos ministrados por especialistas em prática docente.

45. T.T. da Silva (1999), a partir das análises dos estudiosos da *Teoria Curricular Crítica*, reflete sobre as relações entre a escola e a cultura em nossos dias e afirma que
- (A) o currículo escolar e a indústria cultural são sistemas de significado desconectados da produção de subjetividades e identidades.
 - (B) a adoção de escolas públicas nos EUA por empresas parceiras, como a Disney e a McDonald's, tem implementado significativas melhorias em seus currículos.
 - (C) as instituições culturais mais amplas também têm um currículo, transmitem uma variedade de conhecimentos e são vitais na formação da identidade e da subjetividade.
 - (D) Giroux tem razão ao recomendar que os professores adotem em suas aulas a projeção de filmes inocentes e inofensivos, como a "A Pequena Sereia" ou "Aladim", por exemplo.
 - (E) ao contrário do currículo das formas culturais, o currículo acadêmico e escolar apela para a emoção e a fantasia, mobiliza uma economia afetiva.
46. Bittencourt (2004), tentando responder a complexa pergunta "O que é uma disciplina escolar?", nos apresenta algumas teses de estudiosos sobre esse tema e outros correlatos, e ao final conclui, entre outras ideias, que
- (A) no ofício do professor um saber específico é constituído, e a ação docente não se identifica apenas com a de um técnico ou a de um reproduzidor de um saber.
 - (B) a ação docente é um ato essencialmente individual, uma vez que o professor fica a maior parte do tempo escolar isolado na sala de aula, mas em contato com seus alunos.
 - (C) a pedagogia deve ser entendida como uma atividade destinada a produzir métodos para melhor transformar conteúdos eruditos em conhecimentos escolares.
 - (D) todo conteúdo que se trabalha na escola tem como referência uma disciplina acadêmica ou científica como fundamento.
 - (E) por intermédio de provas, o sistema avaliatório concentra-se no controle sobre o domínio qualitativo dos conteúdos da disciplina, relegando, a segundo plano, a avaliação quantitativa.
47. Munanga (2003), em sua palestra intitulada "Uma abordagem conceitual das noções de raça, racismo, identidade e etnia", apresenta diversas contribuições para a compreensão científica desses conceitos, por meio da análise de sua evolução histórica e do seu significado político e cultural. Uma dessas contribuições é a afirmação de que
- (A) a identidade mestiça do brasileiro é uma proposta que visa a legitimação da chamada democracia racial brasileira e a conservação do *status quo*.
 - (B) as etnias são entidades praticamente estáticas ao longo do tempo histórico, tendo origem provavelmente biológica.
 - (C) com a globalização ocorre a total homogeneização das antigas culturas, restando apenas uma única cultura branca, uma negra e uma amarela.
 - (D) raça é um conjunto de indivíduos que tem histórica ou mitologicamente um ancestral comum, uma mesma cultura e um mesmo território.
 - (E) os antigos territórios étnicos da África serviram de base para os territórios coloniais estruturados durante a Conferência de Berlim (1884-1885).
48. "Qualidade negociada" é um conceito que Freitas (2005) utiliza para apresentar uma proposta de melhoria das escolas públicas, a partir dos estudos de Bondioli (2004). Uma das ideias essenciais dos autores, nesse sentido, é a de que
- (A) os chamados indicadores de qualidade negociada são, na verdade, normas impostas do alto, valores médios de exequibilidade das metas.
 - (B) para criar as condições institucionais que favoreçam o aumento da qualidade dos serviços, o Poder Público deve principalmente confiar no voluntarismo e na boa vontade dos servidores.
 - (C) qualquer mudança de qualidade deve ser produto de um centro difusor que atue na transferência, na extensão desta para as escolas, bastando para tanto, persuadir os atores locais para aceitarem a mudança.
 - (D) as melhores soluções para resolver os problemas da leniência e da incompetência deliberada de muitos servidores públicos são as terceirizações e a gerência invertida.
 - (E) a qualidade não é adequação a um padrão ou a normas estabelecidas a priori e do alto; qualidade é transação, debate.

49. Paro (1998) conclui, em seus estudos sobre a participação dos usuários na gestão da escola pública, que
- (A) parece ser fundamental para que os pais deem conta do que lhes cabe fazer na execução do pedagógico, que eles tenham um conhecimento didático-pedagógico específico.
 - (B) o seu desconhecimento do próprio funcionamento formal da unidade escolar inviabiliza essa participação.
 - (C) a concepção de participação que prioriza sua dimensão “executiva” favorece a previsão de rotinas/eventos que promovam a participação da comunidade na escola.
 - (D) o importante não é o seu saber técnico, mas sim a eficácia com que defendem seus direitos de cidadão.
 - (E) a grande contribuição deles deve ser de natureza técnica e não política.
50. Paro (1998) ressalta que em uma perspectiva de educação, que visa à transformação social,
- (A) a educação escolar deve ser vista como se sua produção se desse independentemente da participação do consumidor em tal processo.
 - (B) pode-se avaliar os resultados da educação escolar nos mesmos moldes que os da produção material em geral.
 - (C) a não participação da população na gestão da escola pública nos leva a concluir que isto se deve a uma “aversão natural” à participação, própria de nossa tradição cultural.
 - (D) as associações das comunidades escolares devem revestir-se de um caráter paternalista.
 - (E) não existe a independência da produção em relação ao “consumidor”.
51. Ao discorrer sobre as questões cruciais para as práticas pedagógicas, Cortella (1998) destaca
- (A) a objetividade dos mapas, que não geram distorções ao serem utilizados nas aulas.
 - (B) a importância de um educador oferecer aos alunos a compreensão das condições culturais, históricas e sociais de produção dos conhecimentos, exceto os mais estáveis e exatos.
 - (C) que o método utilizado não garante a exatidão; é, apenas, garantia de rigorosidade.
 - (D) que a sala de aula deve ser lugar de uma cerimônia com rituais quase religiosos: a aula, que demanda silêncio e concentração.
 - (E) a importância do educador desenvolver uma atividade marcada pela neutralidade, atuando sempre como um agente do *bem comum*.
52. Segundo Cortella (1998), *avaliação* é diferente de *auditoria*. Assim sendo, para esse autor,
- (A) a tarefa da escola é facilitar a aprovação.
 - (B) ser inteligente é buscar, o tempo todo, não errar.
 - (C) a tarefa da escola é dificultar a reprovação inútil e inepta.
 - (D) as provas devem ser usadas como meios de correção de comportamento disciplinar.
 - (E) os alunos geralmente são os responsáveis pelo próprio fracasso.
53. Uma criança demonstra inteligência capaz de empregar símbolos e signos mas, ainda, falta-lhe a reversibilidade. Segundo Piaget, citado por De La Taille (1992), tal esquema de ação caracteriza o período por ele denominado
- (A) operatório concreto.
 - (B) pré-operatório.
 - (C) sensório-motor.
 - (D) formal.
 - (E) simbólico fundamental.
54. O fundamento sócio-histórico do funcionamento psicológico do homem bem como a importância dos processos de mediação constituem-se, dentre outros, em postulados básicos da abordagem
- (A) Walloniana.
 - (B) Vygotskiana.
 - (C) Kantiana.
 - (D) Bergsoniana.
 - (E) Piagetiana.
55. De acordo com Jussara Hoffmann (2000), os fundamentos de uma ação avaliativa mediadora
- (A) ultrapassam os estudos sobre teorias de avaliação e demandam o aprofundamento em teorias do conhecimento e áreas específicas de trabalho dos professores.
 - (B) repousam no estudo das teorias de medidas educacionais e tratamentos estatísticos.
 - (C) priorizam a elaboração de instrumentos e registros de avaliação que devem ser o ponto de partida dessa discussão.
 - (D) valorizam o significado da avaliação que ocorre nas escolas em detrimento da avaliação que se processa em nosso dia a dia, dos atos diários.
 - (E) apontam a necessidade de separar o tempo de agir (dar aulas, explicações, exercícios) do tempo de pensar, refletir, julgar resultados.

56. Ao discorrer sobre avaliação mediadora, Hoffmann (2000) destaca que os trabalhos em grupo
- (A) constituem-se em eficientes elementos de avaliação individual.
 - (B) demandam sempre a atribuição de notas e conceitos, pelos professores.
 - (C) devem ser utilizados para a avaliação dos alunos, podendo prescindir do acompanhamento pelo professor.
 - (D) não favorecem a reflexão de cada aluno, portanto, devem ser evitados.
 - (E) podem ensejar momentos em que dificuldades individuais deixam de ser observadas e orientadas pelo professor.
57. Castro e Regattieri (2009) destacam, em seus estudos sobre as relações contemporâneas escola-família, que na realização do direito da criança e do adolescente à educação,
- (A) transformar a escola em instituição assistencialista dará maior relevo a seu papel de ator fundamental na realização desse direito.
 - (B) à escola deve ser dado o relevo a seu papel de ator fundamental e exclusivo para a plena realização desse direito.
 - (C) de todos os equipamentos do Estado, os Conselhos Tutelares são os que devem ter a maior relevância em relação aos demais atores da rede de proteção social.
 - (D) deve-se contar com a ação integrada dos agentes escolares e pais ou responsáveis, prevista tanto na LDB como no ECA.
 - (E) o Conselho Tutelar possui capacidade legal de interferência em assuntos internos da escola.
58. *É direito dos pais ou responsáveis ter ciência do processo pedagógico, bem como participar da definição das propostas educacionais.*
- Castro e Regattieri (2009) referem-se ao trecho como
- (A) uma das disposições legais do ECA, aplicada às escolas.
 - (B) uma das disposições legais da Lei de Diretrizes e Bases da Educação Nacional (LDB).
 - (C) orientação constante na Carta Internacional dos Direitos à Criança, de 1987.
 - (D) diretriz do Plano de Metas Compromisso Todos pela Educação, do PDE.
 - (E) uma determinação que os Conselhos Escolares e os Educadores podem cumprir se julgarem pertinente.
59. Na perspectiva do bairro-escola e das trilhas educativas, exposta por Agda Sardenberg, destaca-se
- (A) a necessidade dessa proposta ser invariavelmente estabelecida pelo professor, com base nos referenciais pedagógicos convencionais.
 - (B) um ponto negativo: os encontros durante a realização das trilhas educativas são, em muitos momentos, desestruturados, devido à participação demasiada efusiva dos estudantes.
 - (C) o papel do educador que sustenta e valoriza os conflitos como potentes situações de elaboração de pensamento crítico e autêntico.
 - (D) a riqueza do projeto concentrada no que se poderia chamar de quantidade e qualidade dos conteúdos.
 - (E) que o planejamento e a execução das atividades propostas devem ser sistematicamente revisitados pelos professores, em especial, para correção de possíveis desvios.
60. Ladislau Dowbor (2007) aponta como necessário(a), para uma educação que insira nas suas formas de educar uma maior compreensão da realidade local,
- (A) a motivação dos alunos, assentada em explicações de que futuramente entenderão a importância do que estudam.
 - (B) uma escola em pouco mais lecionadora, dadas as dificuldades de se lidar com muito mais conhecimento e informação hoje em dia.
 - (C) o reconhecimento de que educação e vida profissional estão separadas cronologicamente e assim devem ser tratadas.
 - (D) privilegiar o “prático” relativamente ao “teórico”.
 - (E) a requalificação dos professores, pois estes serão, de certa maneira, colocados na mesma situação que os alunos.

