

CONCURSO PÚBLICO

## 041. PROVA OBJETIVA

### PROFESSOR DE EDUCAÇÃO BÁSICA INFANTIL II

- ◆ Você recebeu sua folha de respostas e este caderno contendo 60 questões objetivas.
- ◆ Confira seus dados impressos na capa deste caderno e na folha de respostas.
- ◆ Quando for permitido abrir o caderno, verifique se está completo ou se apresenta imperfeições. Caso haja algum problema, informe ao fiscal da sala.
- ◆ Leia cuidadosamente todas as questões e escolha a resposta que você considera correta.
- ◆ Marque, na folha de respostas, com caneta de tinta azul ou preta, a letra correspondente à alternativa que você escolheu.
- ◆ A duração da prova é de 3 horas e 30 minutos, já incluído o tempo para o preenchimento da folha de respostas.
- ◆ Só será permitida a saída definitiva da sala e do prédio após transcorridos 75% do tempo de duração da prova.
- ◆ Ao sair, você entregará ao fiscal a folha de respostas e este caderno, podendo levar apenas o rascunho de gabarito, localizado em sua carteira, para futura conferência.
- ◆ Até que você saia do prédio, todas as proibições e orientações continuam válidas.

**AGUARDE A ORDEM DO FISCAL PARA ABRIR ESTE CADERNO DE QUESTÕES**

Nome do candidato \_\_\_\_\_

Prédio \_\_\_\_\_

Sala \_\_\_\_\_

Carteira \_\_\_\_\_

Inscrição \_\_\_\_\_



## CONHECIMENTOS GERAIS

### LÍNGUA PORTUGUESA

Leia a charge para responder às questões de números 01 a 03.



(Gazeta do Povo, 29.04.2015)

01. A personagem explica ao colega que

- (A) o seu trabalho está resguardado em uma época em que o computador e a internet ameaçam os empregos.
- (B) o uso indiscriminado do computador e da internet lhe abre promissoras perspectivas profissionais.
- (C) a sua capacidade de trabalho lhe permite que interaja de modo razoável com o computador e a internet.
- (D) a disseminação do uso do computador e da internet aumenta as suas chances de desemprego.
- (E) o seu desemprego não tem o uso do computador ou a disseminação da internet como uma causa possível.

02. De acordo com a norma-padrão, transpondo-se a fala da personagem para a voz passiva analítica, obtém-se:

- (A) Abrira-se para mim um campo de desemprego totalmente novo com o computador e com a internet.
- (B) Um campo de desemprego totalmente novo foi aberto para mim pelo computador e pela internet.
- (C) Abri com o computador e com a internet um campo de desemprego totalmente novo para mim.
- (D) Um campo de desemprego tem sido aberto totalmente novo para mim no computador e na internet.
- (E) Foi-me aberto o computador e a internet para um campo de desemprego totalmente novo.

03. No contexto em que está empregado, o advérbio **totalmente** expressa sentido de

- (A) afirmação, equivalendo a “invariavelmente”.
- (B) negação, equivalendo a “absolutamente”.
- (C) intensidade, equivalendo a “completamente”.
- (D) tempo, equivalendo a “extremamente”.
- (E) dúvida, equivalendo a “provavelmente”.

Leia o texto para responder às questões de números 04 e 05.

Isso prova que, se se oferecer \_\_\_\_\_ pessoas os chamados “non books” – livros que não precisam ser lidos –, elas os comprarão em massa. Em breve, a onda dos livros para colorir passará. Portanto, para manter nossa combalida indústria editorial à tona, aqui vão algumas sugestões: livros de cartas enigmáticas, de desenhos \_\_\_\_\_ que você chega ligando os pontos, de “o jogo dos sete erros”, de procurar o mico na floresta etc.

(Ruy Castro, Estresse antiestresse. Folha de S.Paulo, 23.05.2015. Adaptado)

04. De acordo com a norma-padrão da língua portuguesa, as lacunas do texto devem ser preenchidas, respectivamente, com:

- (A) às ... a
- (B) as ... à
- (C) à ... à
- (D) às ... à
- (E) à ... a

05. Observando-se os termos destacados em – ... elas **os** comprarão em massa. – e – ... que você chega ligando **os** pontos... –, é correto afirmar que eles têm emprego

- (A) equivalente, sendo pronomes que completam verbos nas duas ocorrências.
- (B) distinto, sendo o primeiro um pronome pessoal e o segundo, demonstrativo.
- (C) equivalente, sendo artigos que acompanham substantivos nas duas ocorrências.
- (D) distinto, sendo o primeiro um pronome e o segundo, um artigo.
- (E) equivalente, sendo pronomes que se referem a antecedentes nominais.

Leia o texto para responder às questões de números **06 a 13**.

### *Aprender sem pressa*

Por que crianças com menos de seis anos não devem ser matriculadas no primeiro ano do ensino fundamental? Essa é a pergunta de muitos pais que consideram seus filhos maduros e prontos para enfrentar o ensino das letras e dos números do modo formal que nossas escolas ensinam, usem elas este ou aquele método de ensino e de alfabetização.

Nossa sociedade foi bombardeada com informações apontando caminhos para um futuro de êxitos e uma carreira bem-sucedida de quem ainda está na infância. Quanto mais cedo a criança começar a aprender, melhores serão suas chances de sucesso, afirmam, de maneira geral, esses estudos. E isso resultou numa corrida das famílias em busca da melhor formação para os filhos. Reforço escolar, alfabetização precoce, cursos das mais variadas disciplinas e atividades etc. passaram a fazer parte de uma agenda carregada das crianças, já a partir de três anos, quando não menos.

As escolas, atentas ao movimento da comunidade, responderam à altura: trouxeram para a educação infantil o modelo de funcionamento do ensino fundamental. Dessa maneira, crianças de três, quatro anos passaram a usar carteiras em sala de aula, a ter professores especialistas e a brincar livremente apenas no horário do recreio. Já na década de 1990, vimos crianças viverem essa correria rumo ao sucesso, com seus pais sempre metidos nessa necessidade louca de forçar o filho a ser um bom – de preferência o melhor – estudante.

Mas parece que todo esse esforço não deu muito certo, pelos resultados que observamos. As universidades passaram a receber jovens cada vez mais infantilizados, que relutam em finalizar seus estudos na graduação, e os pais, a enfrentar, ainda no decorrer do ensino fundamental, a falta de vontade dos filhos de se comprometer minimamente com os estudos.

Foi então que novos estudos passaram a ser difundidos, apontando a necessidade de a criança ter mais liberdade para ser criança e, de fato, viver a infância na hora certa. Foi por esse motivo que surgiu, nos Estados Unidos e na Inglaterra, um movimento que prega menores demandas dos pais aos filhos, para que eles tenham tempo para brincar e para o ócio, questões fundamentais para uma vivência infantil tranquila e produtiva.

A criança de cinco anos, e até mesmo a de quatro, pode se alfabetizar por interesse próprio e aprender muito mais, com o apoio dos professores da educação infantil, que, aliás, têm a mesma formação dos professores dos anos iniciais do fundamental. E ela pode fazer isso brincando, sem ter de fazer lições e participar de aulas expositivas.

(Rosely Sayão. *Folha de S.Paulo*, 28.04.2015. Adaptado)

**06.** A leitura do texto permite inferir que as crianças com menos de seis anos, na perspectiva da autora,

- (A) podem ser produtivas com uma infância em que tenham tempo para brincar e para o ócio.
- (B) tornam-se mais produtivas e inteligentes se são alfabetizadas com aulas expositivas.
- (C) devem ser alfabetizadas por professores que também dão aulas no ensino fundamental.
- (D) precisam estreitar laços afetivos com pais e professores para serem autônomas.
- (E) aprendem mais se a escola de educação infantil funciona como a do ensino fundamental.

**07.** O texto mostra que

- (A) a formação dos professores da educação infantil normalmente difere da formação dos professores dos anos iniciais do fundamental.
- (B) a falta de comprometimento dos jovens com seus estudos decorre da despreocupação dos pais com a educação formal das crianças.
- (C) a escola brasileira, antes dos estudos surgidos nos Estados Unidos e Inglaterra, descartou a ideia de forçar os estudos das crianças.
- (D) a utilização de carteiras em sala de aula com professores especialistas é adequada quando acompanhada de brincadeiras.
- (E) a sociedade começou a enxergar na educação precoce um futuro de sucesso para as crianças, o que não ocorreu na prática.

**08.** O movimento surgido nos Estados Unidos e Inglaterra corrobora a ideia de que os pais e a escola devem

- (A) procurar adequar as crianças aos movimentos da comunidade para que elas se comprometam com seus estudos.
- (B) reconhecer as necessidades da infância para que as crianças tenham um desenvolvimento tranquilo e produtivo.
- (C) deixar de ser tão sistemáticos com as crianças para que elas possam escolher a melhor maneira de aprender e progredir nos estudos.
- (D) estimular o interesse próprio das crianças para que elas consigam já estar alfabetizadas antes dos seis anos de idade.
- (E) entender que uma criança antes dos seis anos não tem desenvolvimento cognitivo para ser alfabetizada.

09. Na passagem – ... com seus pais sempre metidos nessa necessidade **louca** de forçar o filho a ser um bom – de preferência o melhor – estudante. – (3º parágrafo), o termo em destaque expressa sentido
- (A) humorístico, significando contextualmente “atrevida”.
  - (B) irônico, significando contextualmente “irreverente”.
  - (C) sarcástico, significando contextualmente “imprevisível”.
  - (D) conclusivo, significando contextualmente “inadiável”.
  - (E) negativo, significando contextualmente “insensata”.
10. Assinale a alternativa em que os trechos contêm, respectivamente, termos empregados em sentido próprio e termo empregado em sentido figurado.
- (A) ... usem elas este ou aquele método de ensino e de alfabetização. / Nossa sociedade foi bombardeada com informações...
  - (B) ... que consideram seus filhos maduros... / ... apontando a necessidade de a criança ter mais liberdade para ser criança...
  - (C) As universidades passaram a receber jovens cada vez mais infantilizados... / ... melhores serão suas chances de sucesso...
  - (D) E isso resultou numa corrida das famílias... / ... um movimento que prega menores demandas dos pais aos filhos...
  - (E) ... uma vivência infantil tranquila e produtiva. / ... crianças de três, quatro anos passaram a usar carteiras em sala de aula...
11. Nas passagens – ... usem **elas** este ou aquele método de ensino e de alfabetização. – (primeiro parágrafo) e – E ela pode fazer **isso** brincando ... – (último parágrafo), os pronomes em destaque referem-se, respectivamente, a
- (A) letras / viver a infância e aprender.
  - (B) crianças / aprender.
  - (C) escolas / alfabetizar-se e aprender.
  - (D) crianças / alfabetizar-se.
  - (E) escolas / viver a infância e alfabetizar-se.
12. No trecho do segundo parágrafo – Quanto mais cedo a criança começar a aprender, melhores serão suas chances de sucesso... –, a relação de sentido estabelecida entre as informações é de
- (A) contradição.
  - (B) oposição.
  - (C) inclusão.
  - (D) proporção.
  - (E) adição.
13. No contexto em que está empregada a frase final do texto – ... sem ter de fazer lições e participar de aulas expositivas. –, ela pode ser reescrita, em conformidade com a norma-padrão, da seguinte forma:
- (A) ... sem que tem de fazer lições e participar de aulas expositivas.
  - (B) ... sem que tivesse de fazer lições e participar de aulas expositivas.
  - (C) ... sem que tenha de fazer lições e participar de aulas expositivas.
  - (D) ... sem que teve de fazer lições e participar de aulas expositivas.
  - (E) ... sem que terá de fazer lições e participar de aulas expositivas.

14. Leia os quadrinhos.



(Folha de S.Paulo, 30.05.2015. Adaptado)

De acordo com a norma-padrão da língua portuguesa, unindo a fala de Hagar dos dois quadrinhos em um só período e preenchendo a lacuna do segundo quadrinho, obtém-se:

- (A) Há um jeito! O deixando provar dessa comida.
- (B) Há um jeito. Lhe deixando provar dessa comida.
- (C) Há um jeito “deixando-no provar dessa comida”.
- (D) Há um jeito; deixando ele provar dessa comida.
- (E) Há um jeito: deixando-o provar dessa comida.

15. Há meses, uma amiga tradutora comprou um livro de desenhos de flores, somente os contornos, a serem coloridos pelo leitor e, pelas semanas seguintes, não fez outra coisa senão colorir. Não só ela se deixou fisgar. O boca a boca e a informação \_\_\_\_\_ esses livros \_\_\_\_\_ uma febre na Europa e nos EUA \_\_\_\_\_ com que, nos últimos meses, a oferta deles tenha contagiado a indústria editorial brasileira.

(Ruy Castro, Estresse antiestresse. Folha de S.Paulo, 23.05.2015. Adaptado)

De acordo com a norma-padrão da língua portuguesa, as lacunas do texto devem ser preenchidas, respectivamente, com:

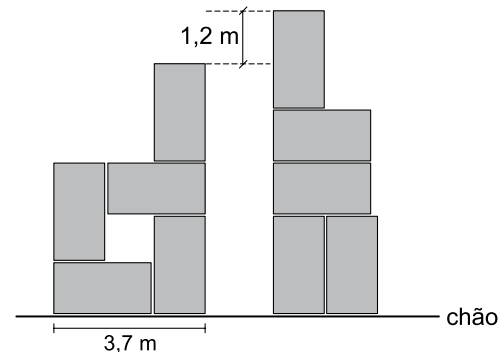
- (A) que ... são ... fez
- (B) de que ... são ... fizeram
- (C) que ... é ... fez
- (D) de que ... é ... fez
- (E) que ... é ... fizeram

## MATEMÁTICA

16. Para resolver um problema de matemática, Renato tinha que dividir 189 por 18 até encontrar um número decimal exato e, em seguida, tinha que tirar quatro décimos desse resultado. Se ele fez as contas corretamente, o resultado final obtido foi

- (A) 1,1.
- (B) 1,46.
- (C) 10,1.
- (D) 10,46.
- (E) 14,6.

17. Dez caixas idênticas, em forma de paralelepípedo reto-retângulo, estão empilhadas sobre o chão. A figura mostra a vista frontal das caixas empilhadas. Considere desprezíveis os espaçamentos entre as caixas em cada empilhamento.



De acordo com as medidas indicadas na figura, a área do retângulo que compõe a vista frontal de uma caixa, em  $m^2$ , é igual a

- (A) 3,0.
- (B) 3,5.
- (C) 4,0.
- (D) 4,4.
- (E) 4,9.

18. Samira trabalha em uma loja que dá desconto de 5% sobre o preço de etiqueta dos produtos para seus próprios funcionários. No mês de março, a loja entrou em liquidação, remarcando os preços de etiqueta de todos os produtos para novos preços com 10% de desconto. Se Samira adquiriu um produto na loja no mês de março, durante o período da liquidação, o total de desconto que ela obteve, com relação ao preço de etiqueta do produto para “não funcionários” antes da liquidação, foi de:

- (A) 13,0%
- (B) 13,5%
- (C) 14,0%
- (D) 14,5%
- (E) 15,0%

19. Contando os alunos de uma classe de 3 em 3, sobra 1. Contando esses mesmos alunos de 5 em 5, sobram 4. Sabendo que essa classe tem mais do que 30 e menos do que 40 alunos, se eles forem contados de 9 em 9, sobrarão
- (A) 9.
  - (B) 7.
  - (C) 5.
  - (D) 3.
  - (E) 2.
20. Um produto é vendido por R\$ 15,00 na embalagem Família, que tem peso líquido de 1,2 kg. O preço por quilograma desse mesmo produto, quando comprado a granel, é 8% superior ao preço por quilograma do produto na embalagem Família. Se Marlene comprou 500 gramas desse produto a granel, então ela pagou, em reais,
- (A) 7,00.
  - (B) 6,75.
  - (C) 6,25.
  - (D) 6,00.
  - (E) 5,95.
21. Álvaro é professor de matemática de uma classe com 41 alunos. A primeira prova do curso valia de 0 a 10 pontos, e a média aritmética simples das notas dos 40 alunos da classe que fizeram essa prova foi 6,1. O aluno da classe que faltou na prova fez uma prova substitutiva, também no valor de 0 a 10 pontos, e obteve nota 2,0. Considerando as notas obtidas pelos 41 alunos da classe, a média aritmética simples das notas desses alunos nessa primeira avaliação do professor Álvaro foi igual a
- (A) 4,05.
  - (B) 5,45.
  - (C) 5,95.
  - (D) 6,00.
  - (E) 6,05.

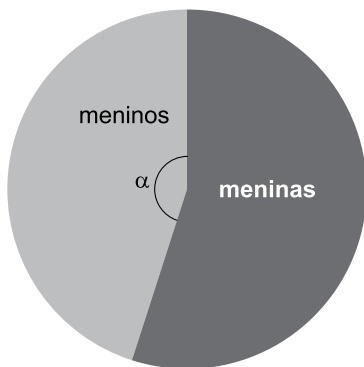
Para qual time de futebol você torce?  
(pesquisa feita no 5º A)

	Meninas	Meninos	TOTAL
Corinthians	6	5	11
São Paulo	4	5	9
Palmeiras	4	4	8
Santos	2	3	5
Outros times	4	1	5
Sem time definido	2	0	2
TOTAL	22	18	40

22. A tabela indica os dados de uma pesquisa feita por alunos do 5º ano A em sua própria sala de aula. Com relação às pessoas pesquisadas, é correto afirmar que

- (A) 20% torcem para o São Paulo.
- (B) há mais meninos santistas do que meninas palmeirenses.
- (C) 17,5% não torcem para Corinthians, São Paulo, Palmeiras ou Santos.
- (D) dentre as meninas, 15% são corintianas.
- (E) 45% dos santistas são meninas.

23. O gráfico de setores representa a distribuição, por gênero, dos 40 alunos que participaram da pesquisa.



Sendo  $\alpha$  a medida do ângulo central do setor correspondente aos meninos, então  $\alpha$  é igual a:

- (A)  $162^\circ$
- (B)  $166^\circ$
- (C)  $170^\circ$
- (D)  $174^\circ$
- (E)  $181^\circ$



24. Roberto é um sujeito muito estranho, ele diz apenas verdades na 2ª feira, 4ª feira, sábado e domingo; e nos demais três dias da semana ele só diz mentiras.

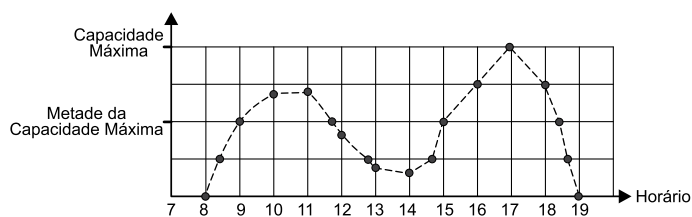
Em um mesmo dia da semana, Roberto disse:

- *Ontem eu menti.*
- *Anteontem eu disse a verdade.*
- *Amanhã eu direi a verdade.*

Usando o raciocínio lógico, é correto concluir que o dia da semana em que Roberto fez essas três afirmações foi

- (A) domingo.  
 (B) 2ª feira.  
 (C) 3ª feira.  
 (D) 4ª feira.  
 (E) 5ª feira.
25. Vovô Alberto decidiu repartir sua aposentadoria do mês de janeiro, no valor de R\$ 1.178,00, entre seus três netos, abrindo uma caderneta de poupança para cada um. O critério da partilha foi o de que cada um receberia quantia diretamente proporcional à sua idade. Sabendo que as idades dos três netos eram 6, 14 e 18 anos, o neto caçula recebeu
- (A) R\$ 186,00.  
 (B) R\$ 196,00.  
 (C) R\$ 224,00.  
 (D) R\$ 262,00.  
 (E) R\$ 372,00.

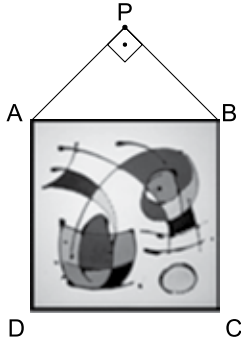
26. O gráfico a seguir, feito em malha quadriculada, indica a quantidade de pessoas que circularam por um estabelecimento comercial em certo dia da semana. Como se observa no gráfico, o estabelecimento abre às 8h00 e fecha às 19h00.



No dia analisado, durante  $t$  horas de expediente, o estabelecimento comercial manteve-se com  $\frac{3}{4}$  ou mais da sua capacidade máxima ocupada por pessoas. Nessas condições,  $t$  é igual a

- (A) 4.  
 (B) 3,5.  
 (C) 3.  
 (D) 2,5.  
 (E) 2.

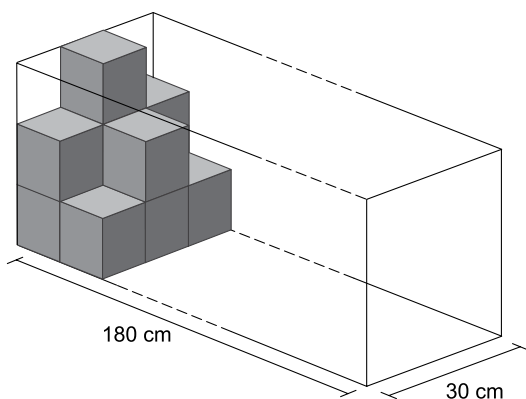
27. A professora Paula pendurou na parede da sala de aula, por um fio de barbante, a imagem de uma obra do artista espanhol *Joan Miró*, em seguida, ela marcou na lousa as letras P, A, B, C e D, conforme indica a figura.



A proposta da aula era a de discutir o trabalho do artista com os alunos do 9º ano, e as letras foram marcadas para também abordar a matemática. Paula informou aos alunos que ABCD era um quadrado de área  $800 \text{ cm}^2$ , e que APB era um triângulo retângulo isósceles, com  $PA=PB$ .

Nas condições descritas, o comprimento do fio de barbante, que é representado por  $PA+PB$ , em cm, é igual a

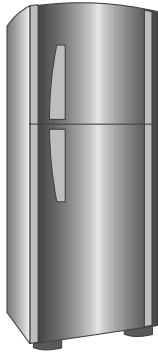
- (A) 36.  
 (B) 40.  
 (C) 48.  
 (D) 56.  
 (E) 64.
28. A figura indica uma caixa grande, no formato de paralelepípedo reto-retângulo, que está sendo preenchida por caixas menores, todas idênticas e de formato cúbico. As caixas menores são empilhadas umas sobre as outras.



De acordo com a imagem, o número de caixas cúbicas ainda necessárias para preencher por completo a caixa grande é igual a

- (A) 43.  
 (B) 96.  
 (C) 149.  
 (D) 151.  
 (E) 176.

29. O anúncio indicado refere-se ao preço de venda de uma geladeira em uma loja. Nesse anúncio, comparando o preço à vista com o preço a prazo da geladeira, não é de boa fé do anunciante informar que a compra a prazo é feita sem juros.



R\$ 1.999,00

em até 10x de R\$ 199,90 sem juros

ou R\$ 1.899,05 à vista

Na comparação dos preços à vista e a prazo (10 prestações) dessa geladeira, conclui-se que a loja está cobrando juro simples, no período de 10 meses, em relação ao valor à vista, de, aproximadamente:

**Considere:**

Cálculos que podem ajudar no problema:

$$1999 - 1899,05 = 99,95$$

$$99,95 \div 1899,05 \approx 0,053$$

$$1999 \div 1899,05 \approx 1,053$$

- (A) 0,12%
- (B) 0,53%
- (C) 4,7%
- (D) 5,3%
- (E) 9,47%
30. Marina é professora de música e formou um coral na Escola em que leciona. No primeiro exercício rítmico com os alunos do coral, ela pediu que os meninos dissessem a palavra BOM a cada 5 segundos, e que as meninas dissessem a palavra BUM a cada 3 segundos. O exercício começou exatamente às 10h15, com todos alunos dizendo, simultaneamente, suas respectivas palavras, e terminou exatamente no horário em que as meninas disseram pela 10ª vez a palavra BUM simultaneamente com os meninos dizendo a palavra BOM. Sendo assim, o exercício terminou às 10 horas,
- (A) 15 minutos e 45 segundos.
- (B) 16 minutos e 12 segundos.
- (C) 17 minutos e 30 segundos.
- (D) 17 minutos e 15 segundos.
- (E) 18 minutos e 15 segundos.

## CONHECIMENTOS PEDAGÓGICOS E LEGISLAÇÃO

31. Em uma reunião pedagógica, o coordenador passou, aos professores, cinco frases sobre educação/aprendizagem, para que analisassem a constitucionalidade delas. Dentre essas frases, transcritas a seguir, qual delas tem embasamento constitucional?
- (A) A liberdade é um dos princípios do ensino, mas não se aplica à aprendizagem.
  - (B) A gestão democrática é válida, desde que os pais concordem com a direção escolar.
  - (C) Uma boa escola começa pela seleção dos alunos na hora da matrícula.
  - (D) É inadmissível, em qualquer situação, a existência de professores com concepções pedagógicas diferentes na mesma escola.
  - (E) A qualidade de ensino para todos se reflete na maior permanência dos alunos na escola.
32. Cabem ao Estado diversas obrigações constitucionais para com a educação. Entre elas, a garantia de
- (A) matrícula na educação infantil às crianças de zero a seis anos de idade.
  - (B) atendimento educacional preferencialmente em escolas especiais aos portadores de deficiência.
  - (C) programas suplementares de material didático escolar na educação infantil.
  - (D) distribuição gratuita de uniformes escolares aos alunos das escolas municipais.
  - (E) oferta de ensino noturno regular às crianças trabalhadoras.
33. A Lei de Diretrizes e Bases da Educação Nacional-LDB, embora seja uma lei que disciplina a educação escolar, contém artigos que estabelecem direitos dos pais de alunos. Entre eles, pode-se citar o direito de
- (A) acionar o Poder Público para exigir o acesso à educação básica obrigatória para o filho menor de idade.
  - (B) matricular, na educação infantil, os filhos que não cursaram essa etapa da educação básica na idade própria.
  - (C) propiciar o ensino fundamental em regime domiciliar a seus filhos em vez de matriculá-los em uma instituição escolar.
  - (D) prorrogar por um ano a permanência de um filho com seis anos completos na educação infantil para que ele amadureça um pouco mais antes de ingressar no ensino fundamental.
  - (E) determinar que a direção escolar ou os professores não passem informações sobre o seu filho ao cônjuge não convivente com a criança.
34. É sabido que os docentes de qualquer etapa ou nível de ensino têm determinadas incumbências gerais que estão previstas no artigo 13 da LDB. Entre elas, pode-se citar a obrigação de
- (A) prover todos os meios necessários à recuperação dos alunos.
  - (B) zelar junto aos pais pela frequência das crianças à escola.
  - (C) comunicar diariamente à direção escolar todas as ausências injustificadas de alunos.
  - (D) participar da elaboração da proposta pedagógica da escola.
  - (E) manter um mínimo de 75% de frequência aos períodos de desenvolvimento profissional.
35. A educação infantil, legalmente, tem como finalidade o desenvolvimento integral da criança, complementando a ação da família e da comunidade. Para alcançar esse objetivo, a LDB determina, entre outros fatos, que essa etapa da educação básica
- (A) ministre o ensino em língua portuguesa, assegurada às comunidades indígenas a utilização de suas línguas maternas.
  - (B) organize o seu currículo com uma base nacional comum e uma parte diversificada.
  - (C) inclua entre os conteúdos obrigatórios do currículo o princípio da educação ambiental, interdisciplinarmente trabalhado.
  - (D) controle a frequência dos alunos, exigindo, pelo menos, a presença em setenta e cinco por cento do total de horas letivas.
  - (E) propicie aos alunos, com baixo rendimento escolar, estudos de recuperação, de preferência paralelos ao período letivo.
36. Ao planejar, selecionar e organizar os conteúdos do ensino, as escolas de educação infantil devem se balizar, dentre outros parâmetros, pelo que dispõe a LDB. Entre suas determinações, está a obrigatoriedade de
- (A) em sua etapa final, dos quatro aos cinco anos de idade, concentrar esforços didáticos na alfabetização dos alunos.
  - (B) no ensino da História do Brasil, valorizar principalmente a contribuição das matrizes culturais indígenas e africanas.
  - (C) trabalhar a música como uma das disciplinas do currículo.
  - (D) difundir valores fundamentais ao interesse social e à ordem democrática.
  - (E) garantir, no horário das aulas, a oferta da disciplina de ensino religioso, de matrícula facultativa ao aluno.

37. Uma área de atuação importantíssima para o professor de educação infantil é a da educação especial, tendo em vista a política nacional de educação inclusiva e o disposto na legislação. A esse respeito, a Lei de Diretrizes e Bases da Educação Nacional – LDB estabelece que os sistemas de ensino assegurarão aos educandos dessa modalidade, entre outras condições,
- (A) currículos absolutamente iguais aos dos demais alunos para que não haja discriminação.
  - (B) acesso privilegiado aos benefícios dos programas sociais suplementares disponíveis para o respectivo nível de ensino regular.
  - (C) terminalidade específica para aqueles que não conseguirem atingir o nível exigido para a conclusão da educação infantil.
  - (D) professores do ensino regular preferencialmente especializados para a integração desses educandos nas classes comuns.
  - (E) educação especial para o trabalho, para aqueles que apresentem uma habilidade superior nas áreas artísticas, intelectuais ou psicomotoras.
38. No Estatuto da Criança e do Adolescente são encontradas determinações metodológicas para trabalho educacional na sala de aula. Entre elas, cita-se, por exemplo, a obrigação de
- (A) existência de programas suplementares de alimentação, transporte, assistência à saúde e material didático escolar.
  - (B) comunicação ao Conselho Tutelar dos casos de maus tratos, elevados níveis de repetência ou reiteração de faltas injustificadas.
  - (C) respeito aos valores culturais, artísticos e históricos próprios do contexto social da criança.
  - (D) implantação de ensino obrigatório e gratuito inclusive para os que a ele não tiveram acesso na idade própria.
  - (E) recenseamento dos educandos pelo poder público, complementado pela obrigação de fazer-lhes a chamada e zelar pela sua frequência à escola.
39. Tendo em vista a garantia dos direitos das crianças e dos adolescentes, é relevante que os profissionais da educação conheçam a natureza, a forma de organização e de atuação do Conselho Tutelar. Assim, por exemplo, o artigo 135 do Estatuto da Criança e do Adolescente – ECA dispõe que
- (A) o exercício efetivo da função de Conselheiro constituirá serviço público relevante e estabelecerá presunção de idoneidade moral.
  - (B) o Conselho Tutelar é o órgão do Poder Judiciário que, com a participação social, zela em primeira instância pelos citados direitos.
  - (C) as decisões do Conselho Tutelar poderão ser revistas pela autoridade judiciária a pedido de qualquer pessoa.
  - (D) o Conselho Tutelar poderá, mediante rito sumário, decretar a perda do poder familiar de qualquer um dos pais, por motivos justificados.
  - (E) os membros do Conselho Tutelar terão remuneração mensal, férias remuneradas, licenças trabalhistas, 13º salário e bônus de produtividade.
40. O Estatuto da Criança e do Adolescente, visando à garantia dos direitos dos menores de idade, estabelece deveres e direitos para os familiares, para os agentes públicos e para a sociedade. Assim, por exemplo, em seu artigo 14, determina que
- (A) os pais, para exercerem o poder familiar, devem, eventualmente, comprovar que possuem condições de sustentar os seus filhos.
  - (B) as gestantes ou mães que manifestem interesse em entregar seus filhos para adoção serão indiciadas em inquérito criminal.
  - (C) é direito dos pais ou responsáveis colaborar com as instituições escolares, participando de suas associações de pais e mestres.
  - (D) o Sistema Único de Saúde promoverá campanhas de educação sanitária para pais, educadores e alunos.
  - (E) é dever do Estado garantir a progressão continuada dos alunos nos estabelecimentos de ensino público com organização seriada.

41. As concepções de educação infantil têm evoluído historicamente no Brasil e no mundo. Deste ponto de vista histórico, pode-se afirmar hoje que a legislação e a maioria dos pesquisadores defendem que
- (A) em nosso país, a educação de crianças pequenas deve ser um serviço assistencial, isto é, principalmente de cuidados com os filhos dos trabalhadores de baixa renda, os quais devem ter prioridade na matrícula.
  - (B) a instituição de educação infantil deve acolher as crianças, propiciando-lhes, de forma integrada, educação e cuidados.
  - (C) a creche e a pré-escola devem garantir, desde o nascimento, práticas tradicionais de escolarização.
  - (D) a educação infantil deve ter caráter, principalmente, assistencial, mas como um direito universal, isto é, sem prioridades de qualquer tipo na matrícula.
  - (E) a principal referência curricular para os professores de educação infantil deve ser a cultura das classes médias superiores urbanas.
42. Em relação à necessária qualidade do modelo ou concepção de educação adotado em cada escola, viabilizada por sua proposta pedagógica, pode-se afirmar, corretamente, que uma boa proposta
- (A) deve regular minuciosamente todas as rotinas e as atividades de modo a institucionalizar a infância.
  - (B) consiste em deixar tanto alunos quanto professores desenvolverem espontaneamente interações, de modo a estimular a autonomia individual das crianças.
  - (C) considera a atividade educativa como ação intencional orientada para a ampliação do universo cultural das crianças, habilitando-as a agir de modo transformador.
  - (D) deve levar a criança a construir a sua identidade em um clima de individualismo e competitividade, preparando-a para o futuro.
  - (E) busca construir ambientes de silêncio e de obediência, nos quais os professores possam adestrar eficazmente as crianças no domínio do saber.
43. O entendimento do papel do professor de educação infantil como alguém atento às manifestações da criança para auxiliá-la a analisar, comparar, generalizar e sintetizar, a partir de interações em atividades significativas, liga-se, caracteristicamente, à concepção de desenvolvimento humano como
- (A) construção social.
  - (B) decorrência de fatores inatos.
  - (C) consequência das condições ambientais.
  - (D) resultante do ensino tradicional.
  - (E) processo que antecede, necessariamente, a aprendizagem.
44. Nas atividades curriculares de construção do conhecimento pelas crianças, é preciso que o professor de educação infantil tenha clareza de que
- (A) o conhecimento é um conjunto estável de conceitos, definições e estruturas hierárquicas imutáveis a serem apresentadas às crianças.
  - (B) ao ingressar na pré-escola, os conhecimentos que a criança possui são praticamente nulos ou errados e terão de ser rejeitados.
  - (C) a professora não é “tia”, pois os vínculos que a criança forma com a professora de educação infantil usualmente dificultam o seu desenvolvimento cognitivo.
  - (D) como as crianças ainda não têm pensamento abstrato, o importante, do ponto de vista curricular, é trabalhar a oralidade, os hábitos higiênicos, as normas disciplinares e os valores morais.
  - (E) as situações pedagógicas têm influências recíprocas de parceiros que mutuamente se constituem, mas com níveis de desenvolvimento desiguais, nas quais se imbricam cognição e afetividade.
45. O estudo do conhecimento na Ciência, na Filosofia e na Educação de modo especial, há algumas décadas, tem se dinamizado com a introdução de termos como “modelo cartesiano”, “paradigma da simplificação”, “interdisciplinaridade”, “multidisciplinaridade”, “transdisciplinaridade” e outros correlatos. De maneira geral, pode-se afirmar, corretamente, em relação a essa temática, que
- (A) praticar a transversalidade na escola é mais simples do que parece: basta incorporar novas temáticas, perpassando os diferentes campos disciplinares do conhecimento.
  - (B) o modelo cartesiano de pensamento pautou-se pelo paradigma de complexidade, cujos princípios são a disjunção, a redução e a abstração.
  - (C) o trabalho interdisciplinar na escola se caracteriza plenamente quando professores de áreas distintas escolhem um tema comum, para que cada um desenvolva com seus alunos.
  - (D) os temas transversais são apenas uma referência que deve ser adaptada aos interesses e às necessidades de cada grupo social, em cada momento histórico.
  - (E) em uma proposta de ensino transversal, deve-se focalizar todos os esforços didático-pedagógicos no domínio dos conhecimentos científicos e culturais tradicionais.

46. Diversos autores têm defendido que a avaliação da aprendizagem do aluno não seja um processo meramente classificatório. Para eles, a avaliação deve ser mediadora da qualidade de ensino. Na perspectiva de uma avaliação mediadora, pode-se afirmar, entre outras ideias, que
- (A) a qualidade do ensino refere-se a padrões preestabelecidos em bases comparativas, pelo sistema de médias ou índices numéricos.
  - (B) em um referencial não seletivo a repetência deixará de existir: a construção do conhecimento é cumulativa; pode ser lenta, mas não é retroativa.
  - (C) discutir o fracasso escolar significa delinear a incompetência do professor em transmitir o assunto com eficiência.
  - (D) por parte do aluno o insucesso escolar decorre de sua desatenção aos estímulos ou de sua incapacidade para entender as situações apresentadas.
  - (E) o problema fundamental para superar a não aprendizagem dos alunos é como motivá-los, fazê-los se interessarem pelo estudo.
47. Para os defensores da avaliação mediadora, a postura do professor na correção de tarefas sugere ao aluno se deve agir para satisfazer o mestre ou para expor as suas próprias ideias. Uma outra afirmação compatível com essa linha de pensamento é a de que
- (A) a subjetividade na elaboração e na correção de tarefas avaliativas é um grave obstáculo a uma avaliação justa.
  - (B) nas avaliações, ao aluno cabe responder o anteriormente ditado pelo professor ou pelos textos didáticos.
  - (C) a correção das tarefas avaliativas deve ser um momento de reflexão sobre as hipóteses que estão sendo construídas pelos alunos.
  - (D) trabalhos em grupo são ótimas oportunidades para que o professor atribua notas ou conceitos aos trabalhos, válidas para cada componente do grupo.
  - (E) diante do erro do aluno, a intervenção do professor deve ser explicativa (“não é assim!”) e retificadora (“é assim!”).
48. Hoje, graças aos estudos dos filósofos da educação, sabe-se que há três dimensões na competência profissional do educador: a ética, a técnica e a política. Sobre essa temática, é correto afirmar:
- (A) a ética é a dimensão fundante da competência profissional.
  - (B) no trabalho docente, a dimensão técnica é a mais relevante.
  - (C) a moral é uma reflexão sobre os valores que estão presentes nas nossas ações e relações.
  - (D) no ensino deve existir a neutralidade do professor em relação aos conteúdos curriculares.
  - (E) a dimensão da política preocupa-se essencialmente com a melhoria dos costumes.
49. Ao planejar, selecionar e organizar as atividades curriculares na educação infantil, é preciso levar-se em conta as suas peculiaridades, como, por exemplo, o fato de que na creche
- (A) diferentemente das outras etapas da educação básica, não há a necessidade de se partilhar com as famílias e a comunidade os projetos educativos.
  - (B) utiliza-se, para compor o planejamento, a anamnese, um tipo de relatório sobre o desenvolvimento de um grupo de crianças.
  - (C) as crianças de 2 - 3 anos já têm grande capacidade de concentração e, portanto, as atividades para elas podem demorar bastante.
  - (D) as educadoras não devem intervir nas brincadeiras espontâneas das crianças, para não torná-las passivas e submissas.
  - (E) a brincadeira apropriada para cada faixa etária é uma atividade educativa fundamental.
50. De um ponto de vista sócio-histórico do desenvolvimento infantil, para que as atividades lúdicas sejam educativas, o professor deve articular os conteúdos trazidos pelos alunos com os conteúdos culturais e científicos, e utilizar-se de jogos, brinquedos e brincadeiras para favorecer a formação/apropriação de conceitos.
- De acordo com essa linha de pensamento,
- (A) a utilização de jogos como recurso didático, no ensino da matemática, na educação infantil, é muito enriquecedora, mesmo no contexto de práticas espontaneístas.
  - (B) cabe ao ensino escolar trabalhar com conteúdos historicamente produzidos e socialmente necessários que a cada momento estejam além da zona de desenvolvimento próximo do educando.
  - (C) a imaginação ligada aos jogos é uma capacidade inata, presente nas crianças muito pequenas e nos animais. Seu substrato é subjetivo, interno ao indivíduo.
  - (D) por meio dos jogos, com a ajuda do professor, as operações exteriores com os objetos são verbalizadas e, pouco a pouco, vão se tornando processos interiores do pensamento.
  - (E) as crianças de um a três anos de idade já têm grande facilidade para aprender jogos de regras. Nesse sentido, agrupá-las em equipes para jogar é mais educativo.

51. Otimizar o potencial afetivo-cognitivo da criança é tarefa central na educação infantil, em uma perspectiva sócio-histórica. E, no âmbito da educação infantil pública, é também uma questão de responsabilidade e de justiça social. Nesse sentido, é correto afirmar:
- (A) a promoção do desenvolvimento da linguagem é de pouca importância na educação infantil, quando comparada com a relevância do desenvolvimento da motricidade e da afetividade.
  - (B) aos cinco anos, a preocupação com os adjetivos bom, mau, útil, heroico, bonito, feio, etc. favorece o desenvolvimento ético, mediante participação em brincadeiras de papéis, experiências humanizadoras e reflexões conduzidas pelo educador.
  - (C) a aprendizagem não é em si mesma desenvolvimento, nem conduz ao desenvolvimento mental. Ao contrário, é o desenvolvimento mental que conduz à aprendizagem.
  - (D) no início da idade pré-escolar, o objetivo da atividade realizada pela criança reside mais no resultado a ser obtido do que no seu processo.
  - (E) o pensamento teórico é a forma primária de pensamento própria da criança pequena e se desenvolve mais fortemente com o auxílio sistemático do educador.
52. Pesquisadores em educação e psicologia do desenvolvimento e escolar têm chamado a atenção para a excessiva medicalização das crianças com o transtorno conhecido como “Transtorno de Déficit de Atenção e Hiperatividade – TDAH”. Analisando o TDAH, a partir da Psicologia Histórico-Cultural, esses pesquisadores defendem que
- (A) o educador infantil deve deixar a criança viver a infância e não se preocupar em levá-la, desde os primeiros dias de aprendizagem, a controlar a sua conduta externa.
  - (B) antes dos sete anos, é um absurdo exigir que as crianças se coloquem devidamente em filas, sentem corretamente nas cadeiras ou sigam certas normas do comportamento do recreio.
  - (C) uma criança normal apresenta a “crise dos três anos”, em que se empenha em fazer tudo ao contrário do que todos lhe pedem, em qualquer situação.
  - (D) o desenvolvimento da atenção e da vontade ainda não ocorreu satisfatoriamente nas crianças com TDAH, possibilitando a retomada do desenvolvimento por meios pedagógicos.
  - (E) a atenção voluntária se constitui ao longo do processo de desenvolvimento da criança e, quando isso não ocorre, é porque a criança apresenta algum tipo de problema neurológico.
53. Sobre a dicotomia entre o cuidar e o educar que ainda se verifica na postura de muitos educadores nas instituições de educação infantil, é correto afirmar que
- (A) deriva historicamente da predominância de mulheres no exercício das funções, hoje ocupadas pelas professoras nas creches.
  - (B) tende a ser superada com o tempo pela aplicação do princípio da maternagem.
  - (C) as professoras na educação infantil devem cuidar, principalmente, do desenvolvimento cognitivo das crianças.
  - (D) o brincar na creche e na pré-escola é uma atividade secundária cuja finalidade é distrair as crianças.
  - (E) seus defensores ignoram que instituições que são chamadas de assistencialistas também educam, pois promovem uma pedagogia da submissão.
54. A organização do espaço educativo das escolas de educação infantil deve, essencialmente, fundamentar-se naquelas formas e soluções que favoreçam o maior desenvolvimento do educando. Nesse sentido,
- (A) a aprendizagem deve transcender o espaço da sala de aula e ocupar os diferentes espaços de instituição e fora dela.
  - (B) em nenhuma circunstância, por razões de segurança física e jurídica, o grupo de crianças deve deixar a instituição para realizar aprendizagens externas.
  - (C) o mobiliário das salas de aula deve ser fixo permanentemente para evitar possíveis acidentes decorrentes de tentativas de remoção pelas crianças.
  - (D) o espaço das salas de aula deve ser padronizado pela instituição sem possibilitar ao professor particularizá-lo segundo seu modelo educativo implícito.
  - (E) um dos critérios fundamentais para uma adequada organização dos espaços das salas de aula deve ser a inconvertibilidade.
55. Estudiosos da educação da pessoa deficiente têm enfatizado que, para que a escola inclusiva deixe de ser uma mera proposição, é necessário se desvencilhar das definições erradas que ainda são usadas na nomenclatura da área. De acordo com esse ponto de vista, está correto afirmar que a expressão ou o termo
- (A) “inclusão escolar” é inadequada para essa proposição fundamentada na Declaração de Salamanca, por prever serviços educacionais segregados.
  - (B) “educação especial”, geralmente, traz no seu bojo a ideia de atendimento próprio para um grupo com altas habilidades.
  - (C) “integração” revela uma concepção de inserção parcial do aluno no sistema educacional.
  - (D) “necessidade educativa especial” refere-se a um grupo de pessoas que usufrui de privilégios educativos.
  - (E) “portador de necessidade educativa especial” contempla alguém que pode deixar de lado essa necessidade a qualquer momento.



56. Na perspectiva da psicologia histórico-cultural, que realiza a periodização do desenvolvimento infantil em três estágios denominados de primeiro ano de vida, primeira infância e idade pré-escolar, cabe afirmar que
- (A) cada estágio se distingue por uma atividade que guia ou impulsiona o desenvolvimento psíquico e cujo delineamento é biologicamente determinado.
  - (B) os períodos de crise entre os estágios são evitáveis pela adequada intervenção do professor ao propor novas tarefas e exigências à criança.
  - (C) a atividade principal no primeiro ano de vida é a atividade objeto-manipulatória.
  - (D) na idade pré-escolar, a atividade-guia é a comunicação emocional direta.
  - (E) na primeira infância, predomina o desenvolvimento intelectual-cognitivo.
57. De um ponto de vista dialético da educação, que resgata o sujeito educativo concreto, o Projeto Político Pedagógico da escola é composto basicamente de três grandes partes articuladas entre si: o Marco Referencial, o Diagnóstico e a Programação. Assim, nessa perspectiva, afirma-se que
- (A) o projeto é algo que remete para questões estratoféricas e, por isso, tende a não funcionar, pois o importante é manter a disciplina e cumprir o programa.
  - (B) na elaboração coletiva do projeto, se surgirem proposições contraditórias, é melhor levar a decisão para instâncias superiores à escola a fim de não dividir o grupo escolar.
  - (C) um projeto pedagógico bem elaborado não pode ter limitação no tempo de discussão, pois o mais importante é o processo democrático.
  - (D) na estrutura do projeto identificam-se, correspondentemente, as dimensões fundamentais da ação humana: a Finalidade, a Realidade e a Matização.
  - (E) quando a mantenedora já possui um Projeto Educativo para a sua rede de escolas, não há necessidade de que cada escola tenha o seu.
58. Considerando que o Projeto Político Pedagógico relaciona-se à gestão da escola, o Projeto de Ensino-Aprendizagem corresponde ao Plano Didático. Este deve buscar, em uma pedagogia histórico-crítica,
- (A) que o ritmo do trabalho pedagógico seja ditado pelos desejos das crianças.
  - (B) a negação do ato de ensinar, para não redundar nas tradicionais práticas de escolarização antecipada.
  - (C) realizar práticas lúdicas, sem maiores preocupações com o desenvolvimento.
  - (D) organizar a atividade da criança para, nessa etapa inicial da educação, reforçar as funções psicológicas elementares.
  - (E) superar a mera socialização da criança pequena e promover o seu desenvolvimento humano.
59. O desenvolvimento da identidade e da autonomia da criança pequena está intimamente relacionado com os processos de socialização. Em um referencial que considere as instituições de educação infantil como espaços por excelência de socialização, a avaliação formativa tem uma importante função no replanejamento da ação educativa para o citado desenvolvimento. A partir desse referencial, pode-se afirmar ainda que
- (A) não se trata de avaliar a criança, mas sim as situações de aprendizagens que foram oferecidas.
  - (B) para a formação da autonomia, uma aprendizagem prioritária até os dois anos de idade é reconhecer o nome de todos os adultos da instituição.
  - (C) para a formação da identidade, todas as queixas e vontades das crianças devem ser satisfeitas em alguma medida.
  - (D) crianças com atitudes de autodesvalorização, ou de falta de confiança em si mesmas, geralmente necessitam de encaminhamento terapêutico.
  - (E) o professor de educação infantil não deve confiar na observação como instrumento para a avaliação, devido ao seu elevado grau de subjetividade.
60. Em relação aos conteúdos do ensino nas instituições de educação infantil, os documentos oficiais e as normas do país geralmente adotam, entre outras ideias, a de que
- (A) conteúdos conceituais relevantes para serem trabalhados com as crianças dos três aos cinco anos são o respeito, a tolerância e a persistência.
  - (B) a aprendizagem dos conteúdos atitudinais pelas crianças deve ser rigorosamente intencional e planejada pelos professores.
  - (C) a aprendizagem de procedimentos deve ser, muitas vezes, articulada com a de conteúdos conceituais e atitudinais.
  - (D) são conteúdos atitudinais importantes, a serem valorizados pelos professores, o vestir-se e o amarrar os sapatos.
  - (E) o educador deve ter consciência de que a maioria dos conteúdos conceituais serão assimilados incidentalmente pelas crianças, na pré-escola.





