

INSTITUTO NACIONAL DE METROLOGIA, QUALIDADE E TECNOLOGIA (INMETRO)

CONCURSO PÚBLICO Nº 001/2014



Pesquisador-Tecnologista em Metrologia e Qualidade - Engenharia Elétrica

Tarde

Organizadora:



CONHECIMENTOS BÁSICOS

LÍNGUA PORTUGUESA

A partir da década de 70, tendo como marco histórico a Conferência das Nações Unidas sobre Meio Ambiente e diante dos problemas oriundos da degradação ambiental, iniciou-se no mundo uma crescente consciência de que seria necessária uma forma diferenciada do ser humano se relacionar com a natureza, e de gerar e distribuir riquezas.

Por outro lado, em paralelo a este movimento chamado “verde”, a desigualdade social foi nas últimas décadas expandindo numa velocidade vertiginosa e com ela crescendo a exclusão social e a violência.

Em decorrência destes dois fatores deparamo-nos, na década de 90, com um novo fenômeno social, qual seja a proliferação do 3º setor: a esfera pública não-estatal. Somado a isto, ganharam força os movimentos da qualidade empresarial e dos consumidores. De agente passivo de consumo, o consumidor passa a ser agente de transformação social, por meio do exercício do seu poder de compra, uso e descarte de produtos, de sua capacidade de poder privilegiar empresas que tinham valores outros que não somente o lucro na sua visão de negócios. Assim, sociedade civil e empresas passam a estabelecer parcerias na busca de soluções, diante da convicção de que o Estado sozinho não é capaz de solucionar a todos os problemas e a responder a tantas demandas.

É diante desta conjuntura que nasce o movimento da responsabilidade social. Movimento este que vem crescendo e ganhando apoio em todo o mundo, e que propõe uma aliança estratégica entre 1º, 2º e 3º setores na busca da inclusão social, da promoção da cidadania, da preservação ambiental e da sustentabilidade planetária, na qual todos os setores têm responsabilidades compartilhadas e cada um é convidado a exercer aquilo que lhe é mais peculiar, mais característico. E, para que essa aliança seja possível, a ética e a transparência são princípios fundamentais no modo de fazer negócios e de relacionar-se com todas as partes interessadas.

À sociedade civil organizada cabe papel fundamental pelo seu poder ideológico – valores, conhecimento, inventividade e capacidades de mobilização e transformação.

A responsabilidade social conclama todos os setores da sociedade a assumirem a responsabilidade pelos impactos que suas decisões geram na sociedade e meio ambiente. Nesse sentido, os setores produtivos e empresariais ganham um papel particularmente importante, pelo impacto que geram na sociedade e seu poder econômico e sua capacidade de formular estratégias e concretizar ações.

Essa nova postura, de compartilhamento de responsabilidades, não implica, entretanto, em menor responsabilidade dos governos, ao contrário, fortalece o papel inerente ao governo de grande formulador de políticas públicas de grande alcance, visando o bem comum e a equidade social, aumentando sua responsabilidade em bem gerenciar a sua máquina, os recursos públicos e naturais na sua prestação de contas à sociedade. Além disso, pode e deve ser o grande fomentador, articulador e facilitador desse novo modelo que se configura de fazer negócios.

(Disponível em: http://www.inmetro.gov.br/qualidade/responsabilidade_social/contextualizacao.asp. Acesso em dezembro de 2014.)

01

De acordo com o texto apresentado, é correto afirmar que

- I. O crescimento da desigualdade social é um movimento que ultrapassa os limites da exclusão social e da violência.
- II. O consumidor possui um papel determinante no processo de transformação em que a sociedade, do ponto de vista econômico, está inserida.
- III. As transformações operadas na sociedade, a partir da década de 90, demonstram a busca por soluções cuja característica é o envolvimento de setores distintos tendo em vista os mesmos propósitos.

Está(ão) correta(s) a(s) afirmativa(s)

- A) I, II e III. B) I, apenas. C) I e II, apenas. D) I e III, apenas. E) II e III, apenas.

02

O 3º§ inicia-se fazendo referência a fatores expostos anteriormente que são vistos como fundamentais para o processo mencionado a seguir. Sobre tais fatores, é correto afirmar que

- A) dispõem de elementos comuns com objetivos variados.
- B) compõem uma analogia em que se aproximam através de determinadas características.
- C) acumulam aspectos que se distanciam quanto aos benefícios produzidos a partir dos mesmos.
- D) possuem características que indicam aspectos prejudiciais ao crescimento econômico da sociedade.
- E) constituem metodologias relacionadas à necessária conscientização global quanto ao meio ambiente.

03

Em **“Somado a isto, ganharam força os movimentos da qualidade empresarial e dos consumidores.”** (3º§), o termo em destaque é utilizado como um pronome anafórico. Tal emprego pode ser comprovado em sua relação estabelecida com o(s)

- A) crescimento de um segmento social e público.
- B) fenômenos sociais de característica governamental.
- C) movimentos liderados por consumidores conscientes.
- D) desenvolvimento dos dois fatores apontados anteriormente.
- E) fatores econômicos relacionados no texto a partir da década de 70.

04

De acordo com o texto, a sociedade civil possui um papel fundamental diante de seu **“poder ideológico”**; a partir do efeito de sentido produzido pelo termo em destaque, é correto afirmar que a sociedade

- A) age de forma excludente.
- B) sustenta convicções e interesses do grupo.
- C) sobrepõe os ideais a considerações práticas.
- D) legitima o poder econômico da classe dominante.
- E) expressa interesses revolucionários da classe dominada.

05

No 4º§ do texto, a oração **“[...] para que essa aliança seja possível [...]”** denota, no período em que está inserida, o(a)

- A) meio pelo qual tal aliança se faz possível.
- B) finalidade da aliança mencionada entre os vários setores.
- C) entendimento de que a aliança entre os vários setores mencionados é possível.
- D) razão por que a ética e a transparência são considerados princípios fundamentais.
- E) objetivo da existência de elementos como ética e transparência nas relações citadas.

06

Considerando o emprego do pronome demonstrativo **“este”** em **“Em decorrência destes dois fatores [...]”** (3º§), indique as frases a seguir que apresentam a mesma justificativa para sua utilização (considere suas variações).

- I. Neste século, a ciência multiplicou-se.
- II. Isto que está aqui tem um grande peso.
- III. Um dia destes ele decide seu destino e tudo se resolve.
- IV. Consultada a juíza, esta se manifestou favoravelmente a nossa causa.

Está(ão) correta(s) apenas a(s) afirmativa(s)

- A) I.
- B) IV.
- C) I e II.
- D) II e III.
- E) II e IV.

07

Acerca dos elementos constitutivos do período **“A responsabilidade social conclama todos os setores da sociedade a assumirem a responsabilidade pelos impactos que suas decisões geram na sociedade e meio ambiente.”** (6º§) é correto afirmar que

- A) não há dúvidas quanto à fonte de geração dos impactos mencionados.
- B) a forma verbal **“conclama”** indica valor de ação acabada recentemente.
- C) a responsabilidade social deve ser atribuída a todos os setores da sociedade.
- D) ao substituir o agente de **“conclama”** por **“sociedade”**, é atribuída maior credibilidade ao conteúdo da informação apresentada.
- E) a atribuição de determinada responsabilidade aos setores da sociedade mostra que os impactos ambientais podem ser revertidos.

08

Em **“[...] iniciou-se no mundo uma crescente consciência de que seria necessária uma forma diferenciada do ser humano se relacionar com a natureza [...]”** (1º§) preservando-se a correção semântica e a adequação linguística, o trecho em destaque poderia ser substituído por

- A) sendo necessária.
- B) de que tenha sido.
- C) de que fosse necessária.
- D) de que haveria necessidade de.
- E) de que houvesse necessidade de.

09

A expressão “*crescente consciência*” é formada por vocábulos grafados corretamente com “sc”. Indique, a seguir, o vocábulo que também deveria ser grafado com “sc”.

- A) Abcesso. B) Excursão. C) Obsessão. D) Sucessivo. E) Concessão.

10

De acordo a predominância de certos elementos textuais, pode-se afirmar que o texto apresentado é um exemplo de

- A) injunção. B) narração. C) descrição. D) dissertação. E) conversação.

LÍNGUA INGLESA

Read the text to answer **11** to **15**.

The Office of Weights and Measures

The Office of Weights and Measures promotes uniformity in U.S. weights and measures laws, regulations, and standards to achieve equity between buyers and sellers in the marketplace. This enhances consumer confidence, enables U.S. businesses to compete fairly at home and abroad, and strengthens the U.S. economy.

OWM partners with the National Conference on Weights and Measures (NCWM), an organization of State and local weights and measures officials and representatives of business, industry, consumer groups, and Federal agencies, to develop U.S. standards in the form of uniform laws, regulations, and methods of practice. OWM serves as the U.S. representative to the International Organization of Legal Metrology (OIML) to bring efficiency and cost savings to U.S. manufacturers and other stakeholders doing business overseas, through the promotion of harmonized international standards and regulatory practices.

OWM ensures traceability of state weights and measures standards to the International System of Units (SI); develops procedures for legal metrology tests and inspections, and conducts training for laboratory metrologists and weights and measures officials. OWM provides guidance on the model weights and measures laws and regulations adopted by the NCWM and coordinates the development and publication of key NCWM publications.

It is estimated that sales of products or services impacted by weights and measures laws in the United States represent approximately 50 percent of the U.S. Gross Domestic Product. Industry sectors potentially affected by the decisions of the NCWM include retail food sales, other retail sales, petroleum products, transportation, and chemicals.

The NIST Office of Weights and Measures analyzes weights and measures training needs, obtains input from the weights and measures community, designs and delivers training for laboratory metrologists and weights and measures officials, measures the impact and effectiveness of training to ensure ongoing continual improvement, and consults with the weights and measures community to ensure ongoing professional development.

(Available in: <http://www.nist.gov/pml/wmd>.)

11

One of the OWM’ duties is to

- A) conduct inspections throughout the USA. D) represent fifteen percent of the US GDP.
B) shape standards and regulatory conducts. E) compete for insurance at home and abroad.
C) cater to international sales’ achievement.

12

All of the itens fit into the same category EXCEPT:

- A) Laws. B) Sales. C) Enables. D) Chemicals. E) Businesses.

13

One of the outcomes of the OWM action is:

- A) Equality among weather systems. D) Consumer confidence improvement.
B) Reaching increased retail food sales. E) Regulate budget and the nation’s GDP.
C) Cutting on government expenditure.

14

“Weights and Measures laws in the US represent approximately 50 percent...” APPROXIMATELY is closest in meaning to

- A) hardly. B) clearly. C) almost. D) seldom. E) accurately.

15

Choose the item which is a measure:

- A) Yard. B) Wrist. C) Knee. D) Elbow. E) Shoulder.

16

The item that matches the image is:



(fifa.com/worldcup)

- A) Brazilians usually meet for prayer and sports. D) Misfortune in soccer is a sign of God's blessing.
B) Soccer is acknowledged as holy activity in Brazil. E) Technology turned out to be a Brazilian religion.
C) Brazil is known for its lack of religious freedom.

Read the text to answer **17**, **18**, **19** and **20**.

A man stepped onto the overnight train and told the conductor, "I need you to wake me up in Philadelphia. I'm a deep sleeper and can be angry when I get up, but no matter what, I want you to help me make that stop. Here's \$100 to make sure".

The conductor agreed. The man fell asleep, and when he awoke he heard the announcement that the train was approaching New York, which meant they had passed Philadelphia a long time ago.

Furious, he ran to the conductor. "I gave you \$100 to make sure I got off in Philadelphia, you idiot!"

"Wow," another passenger said to his traveling companion. "Is that guy mad!"

"Yeah," his companion replied. "But not half as mad as that guy they forced off the train in Philadelphia."

(English2Go, No 7, The Reader's Digest Association, 2005. P. 80.)

17

Choose the item that does NOT belong in the group.

- A) Fell. B) Heard. C) Meant. D) Replied. E) Awoke.

18

In "Here's \$100 to make sure" MAKE SURE is closest in meaning to:

- A) Stop. B) Help. C) Agree. D) Certify. E) Change.

19

In "They had passed Philadelphia a long time ago" the verb tense is a:

- A) Past perfect. D) Past progressive.
B) Simple past. E) Conditional perfect.
C) Present perfect.

20

In “...the train was approaching New York” a gerund is used as a/an

- A) verb. B) noun. C) article. D) adjective. E) quantifier.

CONHECIMENTOS ESPECÍFICOS

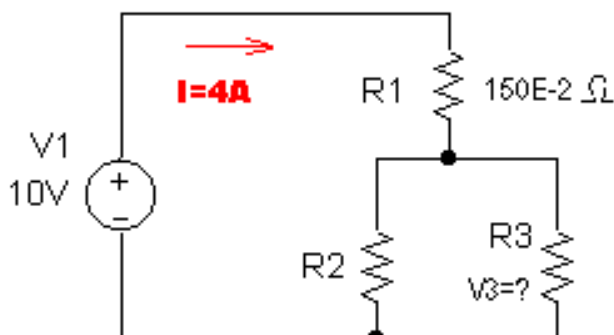
21

Três classes de unidades estão presentes no sistema internacional: as unidades de base, as unidades derivadas e as suplementares. No conjunto, as unidades dessas três classes formam um sistema coerente. Diante do exposto e a correta grafia das unidades, qual sequência das unidades relacionadas estão em conformidade com Sistema Internacional de Medidas?

- A) a, s, rad. B) cm, A, cd. C) mm, Cd, K. D) mol, K e min. E) rad, mol e kg.

22

O circuito elétrico possui uma tensão de trabalho de 10 V e um fluxo de corrente de 4 A.



De acordo com tais informações e que o voltímetro é um instrumento que mede a tensão de trabalho em diversos tipos sistemas elétricos, identifique qual é a tensão (V3) que este instrumento deve medir estando em paralelo do R3.

- A) 2,50 V. B) 3,75 V. C) 4,00 V. D) 4,50 V. E) 6,00 V.

23

Um alimentador deve abastecer os seguintes motores elétricos:

- Equipamento A = 15cv (potência de saída – ponta do eixo);
- Equipamento B = 8cv (potência de saída – ponta do eixo);
- Equipamento C = 5cv (potência de saída – ponta do eixo).

Sabe-se que todos os motores são de indução, com rotor em gaiola e partida direta, tensão 220 V, frequência de 60 Hz, rendimento igual a 90% e fator de potência 0,85. Qual é a capacidade aproximada de corrente desse alimentador, sabendo que o motor do equipamento A possui um fator de serviço (f.s.) igual a 1,25 e os demais igual a 1,0?

- A) $\frac{23368}{\sqrt{3} \times 187}$ B) $\frac{25964}{\sqrt{3} \times 187}$ C) $\frac{23368}{\sqrt{0,707} \times 187}$ D) $\frac{25964}{\sqrt{0,707} \times 220}$ E) $\frac{23368}{\sqrt{0,707} \times 220}$

24

Em diversas situações na prática, tem-se que medir a resistência de isolamento de motores aplicando uma tensão que pode variar de 500 a 15000 V, realizando, então, a leitura do fluxo de corrente entre duas partes do equipamento: carcaça e o bobinado. Assinale, a seguir, o instrumento capaz de realizar tal medição.

- A) Multímetro. D) Amperímetro.
B) Ohmímetro. E) Ponte de Kelvin.
C) Megômetro.

25

Estabeleceu-se que um transformador deve alimentar uma carga com as seguintes características: 220 V, 400 A e $\cos \phi$ 0,92. Qual a potência nominal que o “trafo” deverá possuir, aproximadamente, sabendo-se que deverá trabalhar com 75% de sua capacidade máxima?

- A) 95,65 kW. B) 100,12 kW. C) 107,95 kW. D) 118,12 kW. E) 127,53 kW.

26

As concessionárias que fornecem energia elétrica exigem e controlam o consumo de potência consumida por seus usuários. Este controle é feito através de um índice chamado fator de potência (fp). Diante do exposto, é correto afirmar que

- A) a potência mencionada é a potência aparente.
- B) deseja-se que este fator esteja sempre abaixo de 0,92.
- C) a potência mencionada é a potência de reprodutividade.
- D) a potência ativa deve ser a mais próxima possível da aparente.
- E) a potência reativa é, aproximadamente, igual ao valor de potência ativa.

27

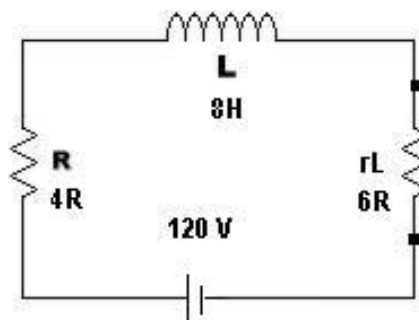
Nos sistemas elétricos, possuímos perdas que devem ser levadas em consideração para que possamos alimentar um sistema de forma coerente e eficiente. De acordo com um transformador com potência de entrada $P_e = 250 \text{ kW}$, determine seu rendimento (η) considerando as seguintes perdas:

- $P_{cu} = 1,5 \text{ kW}$;
- $P_{fou} = 2,1 \text{ kW}$;
- $P_{nu} = 1,9 \text{ kW}$; e,
- $P_{\phi} = 3,2 \text{ kW}$.

- A) 87,9%. B) 92,6%. C) 96,5%. D) 98,7%. E) 99,1%.

28

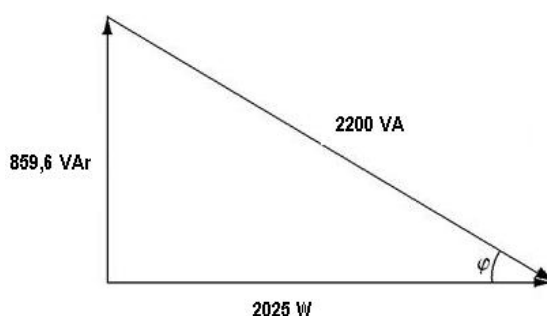
No circuito elétrico ideal RL, determine a tensão na carga RL, considerando corrente constante (instante $> 0s$) na carga RL.



- A) 48 V. B) 72 V. C) 100 V. D) 112 V. E) 120 V.

29

Considere o triângulo de potências e determine o \sin e o $\cos \Phi$, respectivamente.



- A) 0,390 e 0,920. B) 0,424 e 0,390. C) 0,920 e 0,390. D) 0,920 e 0,424. E) 0,424 e 0,920.

30

A tensão nas bobinas de um transformador é diretamente proporcional ao número de espiras das bobinas. Sabe-se que um transformador com núcleo de ferro funcionando numa linha de 120 V possui 500 espiras no primário e 100 espiras no secundário. De posse destas informações, calcule a tensão no secundário e assinale a alternativa correta.

- A) 12 V. B) 24 V. C) 36 V. D) 48 V. E) 127 V.

31

Um motor com a especificação de 200 V opera com um fator de potência de 86%, consumindo 800 W com carga máxima. Calcule, aproximadamente, a corrente consumida desse motor.

- A) 3,44 A. B) 4,00 A. C) 4,65 A. D) 5,36 A. E) 7,82 A.

32

A maior parte da energia elétrica consumida é gerada e distribuída na forma de tensão e corrente alternadas para os consumidores que são: as residências, o comércio e, principalmente, as indústrias. Em relação à tensão e corrente alternadas, assinale a afirmativa INCORRETA.

- A) Uma corrente alternada varia a intensidade continuamente no tempo.
B) Uma tensão alternada é aquela que inverte, periodicamente, a polaridade da tensão.
C) Uma tensão ou corrente alternada senoidal é aquela cuja forma de onda é representada por uma senoide.
D) Uma corrente alternada é aquela que inverte, periodicamente, o sentido no qual está circulando sem variar sua intensidade.
E) A forma de onda periódica mais importante e de maior interesse é a alternada senoidal de tensão e de corrente, porque a energia gerada nas usinas das concessionárias e a maioria dos equipamentos usam tensão e corrente alternadas senoidais.

33

Os sinais senoidais de tensão e de corrente são muito estudados porque são, em muitos casos, a base para vários outros sinais. Isto quer dizer que muitos sinais podem ser analisados pela combinação de mais de um sinal senoidal. Assinale a alternativa INCORRETA.

- A) Os motores de corrente alternada são os mais baratos e os mais usados nos equipamentos.
B) Os motores de corrente alternada são construtivamente mais complexos que os motores de corrente contínua.
C) Para transportar a energia a longas distâncias, é necessário elevar a tensão a níveis que chegam a 750 kV, para reduzir as perdas no transporte (principalmente por Efeito *Joule*).
D) O tratamento matemático permite que os mesmos teoremas de análise de circuitos de corrente contínua possam ser aplicados à análise de circuitos com sinais alternados senoidais.
E) A principal razão pela qual a energia elétrica gerada e distribuída, em grande escala, ser em tensão e corrente alternadas é que ela apresenta uma facilidade tanto na geração como na transformação dos níveis de tensão (elevação ou redução).

34

O valor eficaz de uma função representa a capacidade de produção de trabalho efetivo de uma grandeza variável no tempo entre as excursões positivas e negativas de uma função. Sobre valor eficaz, é INCORRETO afirmar que

- A) a tensão eficaz é equivalente a uma tensão contínua que produz o mesmo efeito numa resistência.
B) o valor eficaz também é conhecido como valor RMS, do inglês *root mean square* (valor quadrático médio).
C) para uma forma de onda contínua constante (de tensão ou corrente, por exemplo), o valor eficaz é igual ao valor médio.
D) os instrumentos comuns de medição em corrente alternada (voltímetros, amperímetros e multímetros) fornecem valores eficazes de diversos tipos de onda de tensão ou corrente.
E) para medir o valor eficaz de uma forma de onda de tensão (ou de corrente) não perfeitamente senoidal deverá ser usado um voltímetro (ou amperímetro) mais sofisticado, conhecido como *True RMS* (eficaz verdadeiro) que é capaz de fazer a integração da forma de onda e fornecer o valor eficaz exato para qualquer forma de onda.

35

A defasagem angular é a medida em radianos ou graus, que indica quanto uma função senoidal está deslocada no tempo (defasada) uma em relação à outra tomada como referência, e é dada pela diferença entre os ângulos de fase inicial de cada função. Sobre formas de onda, é INCORRETO afirmar que estão

- A) em fase quando as formas de onda cortam o eixo x no mesmo ponto.
B) em ressonância quando as formas de onda possuem a mesma amplitude.
C) defasadas quando as formas de onda cortam o eixo x em pontos diferentes.
D) atrasadas quando o semiciclo positivo da forma de onda começa à direita da origem.
E) adiantadas quando o semiciclo positivo da forma de onda começa à esquerda da origem.

36

A representação fasorial é importante na análise de circuitos elétricos, pois permite realizar facilmente diversas operações matemáticas entre tensões, correntes e potências, sem usar a função no domínio do tempo (expressões trigonométricas) ou a representação gráfica da onda. Se uma tensão senoidal de 127 Vp, 60 Hz e ângulo de fase inicial zero for aplicada a um resistor de 20 Ω, a expressão da corrente instantânea será, aproximadamente,

- A) $i(t) = 4,49 \cdot \text{sen}(377 \cdot t)$.
B) $i(t) = 6,35 \cdot \text{sen}(377 \cdot t)$.
C) $i(t) = 8,98 \cdot \text{sen}(377 \cdot t)$.
D) $i(t) = 4,49 \cdot \text{sen}(377 \cdot t + 90)$.
E) $i(t) = 6,35 \cdot \text{sen}(377 \cdot t - 90)$.

37

Potência elétrica é o trabalho realizado pela corrente elétrica em um determinado intervalo de tempo. Os valores que correspondem aos elementos do triângulo de potências de um circuito com tensão aplicada $V = 18\text{sen}(wt + 125^\circ)$ e corrente total $I = 6\text{sen}(wt + 35^\circ)$ são

- A) 54, 0, 54. B) 108, 0, 54. C) 108, 54, 3. D) 108, 0, 108. E) 108, 3, 108.

38

O correto dimensionamento do banco de capacitores visa eliminar reativos excedentes nas instalações elétricas. Se conectarmos um banco de capacitores de 30 KVAr a uma rede elétrica de potência ativa total igual a 40 KW e fator de potência de 0,8, qual será o valor do novo fator de potência?

- A) 0,00. B) 0,80. C) 0,85. D) 0,92. E) 1,00.

39

Os transformadores de tensão, chamados normalmente de transformadores, são dispositivos capazes de aumentar ou reduzir valores de tensão. Se o enrolamento secundário de certo transformador possui 47 espiras, qual o valor da corrente no enrolamento secundário e o número de espiras do enrolamento primário desse transformador, considerando que o referido transformador seja ideal, abaixador com 57,5 KVA, 60 Hz, 13,8/2,3 KV e esteja alimentando uma carga puramente resistiva em condições nominais?

- A) 50 A e 423 espiras. D) 50,5 A e 1.410 espiras.
B) 25 A e 282 espiras. E) 5,75 A e 2.820 espiras.
C) 4,17 A e 141 espiras.

40

Lâmpadas incandescentes produzem luz por meio de um filamento aquecido. Quatro lâmpadas incandescentes de 100 W e 220 V são ligadas primeiramente em série e depois em paralelo. Qual o valor aproximado da soma da corrente total da ligação em série com a corrente total da ligação em paralelo?

- A) 0,56 A. B) 0,90 A. C) 1,69 A. D) 1,80 A. E) 1,91 A.

41

Indutores são dispositivos elétricos passivos que armazenam energia na forma de campo magnético. Considere um circuito alimentado por uma fonte de tensão $V = 2,82\text{sen}(wt + 60^\circ)$, frequência de 60 Hz, composto por um indutor de reatância igual a 40 Ω em série com um resistor de 30 Ω. Qual o valor aproximado do módulo da corrente total desse circuito?

- A) 40,0 mA. B) 56,4 mA. C) 64,3 mA. D) 70,5 mA. E) 94,0 mA.

42

Uma bateria real pode ser representada por uma bateria ideal com força eletromotriz em série com uma resistência interna. Se 5 V é a tensão em vazio de uma bateria e 4 V é a tensão dessa mesma bateria quando alimentando uma lâmpada de 4 W/5 V, é correto afirmar que a resistência interna da respectiva bateria vale, aproximadamente,

- A) 0,64 Ω. B) 0,80 Ω. C) 1,00 Ω. D) 1,56 Ω. E) 6,25 Ω.

43

A defasagem entre tensão e corrente é uma característica de circuitos elétrico desequilibrados. Uma carga indutiva de 50 KVA que consome potência reativa de 40 KVAr, demanda potência ativa da ordem de

- A) 10 KW. B) 30 KW. C) 10 KVA. D) 30 KVA. E) 90 KVA.

44

Impedância elétrica, ou simplesmente impedância, é a medida da capacidade de um circuito de resistir ao fluxo de uma determinada corrente elétrica quando se aplica uma tensão elétrica em seus terminais. A defasagem entre a tensão e a corrente em um circuito série composto por três impedâncias Z_a , Z_b e Z_c , sendo $Z_a = 28 - j14 \Omega$, $Z_b = 13 + j57 \Omega$ e $Z_c = 36 - j43 \Omega$, alimentado por uma tensão senoidal de 380 V, 60 Hz, será de

- A) zero grau. D) sessenta graus.
B) trinta graus. E) quarenta e cinco graus.
C) noventa graus.

45

Um circuito elétrico é a ligação de elementos elétricos, tais como resistores, indutores, capacitores, diodos, linhas de transmissão, fontes de tensão, fontes de corrente e interruptores, de modo que formem pelo menos um caminho fechado para a corrente elétrica. O equivalente série das impedâncias $Z_a = 67 - j56 \Omega$, $Z_b = 29 + j47 \Omega$, $Z_c = 49 - j38 \Omega$, $Z_d = 17 - j47 \Omega$ e $Z_e = 74 + j96 \Omega$ resulta em uma impedância de natureza

- A) resistiva e indutiva. D) resistiva e capacitiva.
B) puramente resistiva. E) puramente capacitiva.
C) capacitiva e indutiva.

46

Em circuitos elétricos, quando o circuito se divide em ramificações, a corrente se divide entre estas ramificações do circuito, segundo a Lei dos Nós de *Kirchoff*. Considere um circuito fechado composto por uma fonte de corrente contínua de 6 A em paralelo com quatro resistências de valor igual a 12 Ω , cada uma, conectadas em paralelo, alimentando uma carga "L" também em paralelo. Qual o valor da tensão e da resistência equivalente de *Thévenin* nos terminais da carga "L"?

- A) $V_{th} = 9 \text{ V}$ e $R_{th} = 48 \Omega$. D) $V_{th} = 12 \text{ V}$ e $R_{th} = 48 \Omega$.
B) $V_{th} = 18 \text{ V}$ e $R_{th} = 3 \Omega$. E) $V_{th} = 288 \text{ V}$ e $R_{th} = 48 \Omega$.
C) $V_{th} = 72 \text{ V}$ e $R_{th} = 3 \Omega$.

47

Todo equipamento elétrico ao funcionar consome certa quantidade de energia elétrica conforme suas características de fabricação. Dois condicionadores de ar de 12000 btus, corretamente dimensionados para sua função, estão ligados cada um em seu respectivo circuito individual e exclusivo projetado conforme característica de cada aparelho. Sabendo que um dos aparelhos foi projetado para tensão de 127 V e o outro para 220 V, então, ao comparar o funcionamento desses dois aparelhos durante um mesmo período, conclui-se que

- A) ambos consumirão a mesma energia.
B) o aparelho ligado em 220 V consumirá menos 50% de energia.
C) o aparelho ligado em 127 V consumirá 1/3 a menos de energia.
D) o aparelho ligado em 220 V consumirá 1/3 a menos de energia.
E) o aparelho ligado em 127 V consumirá 1,73 vezes mais energia.

48

As tomadas de uso geral, também conhecidas pela sigla TUG, são aquelas não destinadas a equipamentos específicos, como chuveiros ou torneiras elétricas. Elas são utilizadas para a alimentação de aparelhos móveis ou portáteis comuns, como televisores, aspiradores de pó, luminárias etc. Assinale a alternativa que apresenta uma recomendação correta sobre as tomadas de uso geral (TUG's), nas unidades residenciais, motéis, hotéis e similares.

- A) Área de lazer: um ponto de tomada de 600 VA para cada 3 m, ou fração, de perímetro.
B) Halls, corredores, subsolos, garagens, sótãos e varandas: pelo menos uma tomada (no mínimo 1000 VA por tomada).
C) Salas e dormitórios: no mínimo um ponto de tomada para cada 6 m, ou fração, de perímetro, devendo, este ponto, ser espaçado de forma uniforme.
D) Banheiros: pelo menos uma tomada junto ao lavatório (600 VA até três tomadas e 100 VA para cada tomada excedente). Instalada a uma distância mínima de 50 cm do limite do boxe.
E) Cozinhas, copas, copas-cozinhas, áreas de serviço, lavanderias e locais análogos: no mínimo uma tomada para cada 3,5 m, ou fração de perímetro. Acima da bancada da pia devem ser previstas no mínimo duas tomadas de corrente, no mesmo ponto ou em pontos distintos.

49

O transformador possui um papel muito importante em sistemas de potência em corrente alternada e possibilita que a energia gerada e a transmissão desta energia sejam realizadas em tensões mais adequadas, permitindo grande economia no sistema, além de que dispositivos sejam atendidos individualmente nas tensões corretas. São ensaios que permitem obter dados necessários para a determinação dos parâmetros do circuito equivalente de um transformador

- A) ensaio a vazio e a plena carga. D) ensaio de curto-circuito e a plena carga.
B) ensaio de curto-circuito e a vazio. E) ensaio de curto-circuito e de sobrecarga.
C) ensaio de carga nominal e a vazio.

50

É sabido que o consumo de energia elétrica está diretamente relacionado com o tempo de uso dos equipamentos elétricos. Certa residência possui um chuveiro elétrico com as seguintes características: tensão = 220 V e potência = 6800 W. Considerando que uma pessoa, utilizando o referido chuveiro, toma três banhos por dia, com duração de 15 minutos cada banho, durante os trinta dias do mês, qual será o consumo mensal de energia elétrica?

- A) 10,2 KWh. B) 51 KWh. C) 102 KWh. D) 153 KWh. E) 510 KWh.

51

Nas instalações elétricas é muito comum a necessidade do acionamento de um mesmo ponto de iluminação por meio de mais de um ponto de comando. Para acionar um mesmo ponto de iluminação através de cinco pontos de comandos distintos será necessário, analise.

- I. Cinco interruptores intermediários.
II. Dois interruptores paralelos e três intermediários.
III. Quatro interruptores paralelos e um intermediário.
IV. Quatro Interruptores intermediários e um paralelo.

Está(ão) correta(s) a(s) afirmativa(s)

- A) II, apenas. D) III e IV, apenas.
B) I, II, III e IV. E) II, III e IV, apenas.
C) I e II, apenas.

52

Na análise de circuitos de corrente alternada, é bastante útil usar o formalismo da impedância complexa. Em um circuito elétrico, certa carga apresenta uma corrente eficaz de 5 A, atrasada 30 graus da tensão aplicada $v(t) = 127 \cdot \sqrt{2} \cdot \sin(377 \cdot t)$. A impedância dessa carga possui módulo e ângulo, respectivamente, iguais a

- A) 25,40 e $+30^\circ$. D) 25,40 $\cdot \sqrt{2}$ e $+60^\circ$.
B) 25,40 e -30° . E) 25,40 $\cdot \sqrt{2}$ e -60° .
C) 25,40 e $+120^\circ$.

53

A distribuição da iluminância no campo de visão das pessoas numa área de trabalho, proporcionada pelas várias superfícies dentro da área (luminárias, janelas, teto, parede, piso e superfície de trabalho), deve ser considerada como complementação à determinação das iluminâncias (lux) do ambiente a fim de evitar ofuscamento. Se certa superfície plana de 12x16m receber, de forma direta e uniformemente distribuído na direção perpendicular, um fluxo luminoso igual a 48000 lúmens, qual será o valor da iluminância (lux) dessa superfície?

- A) 100. B) 144. C) 222. D) 250. E) 480.

54

O elevado número de acidentes originados no sistema elétrico impõe novos métodos e dispositivos que permitem o uso seguro e adequado da eletricidade reduzindo o perigo às pessoas, além de perdas de energia e danos às instalações elétricas. O dispositivo que reconhece fugas de corrente quando ocorre vazamento de energia dos condutores, sendo indicado para proteção contra os efeitos nocivos das correntes de fuga à terra, garantindo uma proteção eficaz tanto à vida dos usuários quanto aos equipamentos é denominado

- A) fusível NH. D) disjuntor eletromagnético.
B) chave faca. E) disjuntor de proteção contra surtos de tensão (DPS).
C) disjuntor residual (DR).

PROVA DISCURSIVA**ORIENTAÇÕES GERAIS**

- A Prova Discursiva é de caráter eliminatório e classificatório, constituída de 02 (duas) questões.
- Para a Prova Discursiva, o candidato deverá formular dois textos com extensão máxima de 30 (trinta) linhas.
- A Prova Discursiva deverá ser manuscrita, em letra legível, com caneta esferográfica de tinta preta, fabricada em material transparente, não sendo permitida a interferência e/ou a participação de outras pessoas, salvo em caso de candidato pessoa com deficiência, se a deficiência impossibilitar a redação pelo próprio candidato e de candidato a quem tenha sido deferido o atendimento especial. Nesse caso, o candidato será acompanhado por um fiscal do IDECAN devidamente treinado, para o qual deverá ditar o texto, especificando oralmente a grafia das palavras e os sinais gráficos de pontuação.
- O candidato receberá nota zero na Prova Discursiva em casos de fuga ao tema, de não haver texto ou de identificação em local indevido.
- Será desconsiderado, para efeito de avaliação, qualquer fragmento de texto que for escrito fora do local apropriado e/ou que ultrapassar a extensão máxima permitida.
- Cada questão valerá 15 pontos, totalizando 30 pontos.

Questão 01

Em alguns lugares e ou cidades, a rede elétrica pode ser de 220 V e em outras 110 V. Ao ligar um aparelho eletroeletrônico projetado para trabalhar com 110 V em uma tomada de energia elétrica de 220 V, o aparelho queimará. Se outro aparelho projetado para trabalhar com 220 V for ligado em uma tomada, cuja tensão for de 110V, funcionará de maneira insatisfatória ou até mesmo não funcionará. Para resolver este problema, deve-se usar um transformador de voltagem. Este equipamento é capaz de elevar ou até mesmo reduzir a tensão de trabalho. Levando em consideração as informações básicas anteriores, explique de que forma um transformador produz esta variação de voltagem, qual o princípio do seu funcionamento e do que basicamente ele é constituído.

01	
02	
03	
04	
05	
06	
07	
08	
09	
10	
11	
12	
13	
14	
15	
16	
17	

18	
19	
20	
21	
22	
23	
24	
25	
26	
27	
28	
29	
30	

Questão 02

Sabe-se que em sistemas elétricos, a potência fornecida a uma carga em qualquer instante é definida pelo produto da tensão pela corrente. Levando em conta sistemas de corrente alternada, a potência pode ser classificada de três formas: Aparente (P_{AP}), Ativa (P_{AT}) e Reativa (P_R). De posse dessas informações básicas, defina:

- A) O que representa cada tipo de potência, apresentando suas fórmulas básicas e suas unidades de medida.
- B) O que significa o fator de potência e qual é a fórmula básica que o define.
- C) Qual o valor mínimo definido pelas fornecedoras de energia e explique, resumidamente, por quais razões as empresas e indústrias buscam um fator de potência mais alto possível.

01	
02	
03	
04	
05	
06	
07	
08	
09	
10	
11	
12	
13	
14	
15	

CONCURSO PÚBLICO – INSTITUTO NACIONAL DE METROLOGIA, QUALIDADE E TECNOLOGIA (INMETRO)

16	
17	
18	
19	
20	
21	
22	
23	
24	
25	
26	
27	
28	
29	
30	

INSTRUÇÕES

1. Material a ser utilizado: caneta esferográfica de tinta preta, fabricada em material transparente. Os objetos restantes devem ser colocados em local indicado pelo fiscal da sala, inclusive aparelho celular desligado e devidamente identificado.
2. Não é permitido, durante a realização das provas, a utilização de máquinas calculadoras e/ou similares, livros, anotações, réguas de cálculo, impressos ou qualquer outro material de consulta, inclusive códigos e/ou legislação. Também não será permitido que as marcações na folha de respostas sejam feitas por outras pessoas, salvo em caso de candidato que tenha solicitado atendimento especial para esse fim. Nesse caso, se necessário, o candidato será acompanhado por fiscal do IDECAN devidamente treinado.
3. Especificamente, não é permitido que o candidato ingresse na sala de provas sem o devido recolhimento, com respectiva identificação, dos seguintes equipamentos: aparelhos eletrônicos, tais como bip, telefone celular, walkman, agenda eletrônica, notebook, palmtop, pendrive, receptor, gravador, máquina de calcular, câmera fotográfica, controle de alarme de carro etc., bem como relógio de qualquer espécie, óculos escuros ou quaisquer acessórios de chapelaria, tais como chapéu, boné, gorro etc., e, ainda, lápis, lapiseira/grafite e/ou borracha.
4. Durante a prova, o candidato não deve levantar-se, comunicar-se com outros candidatos e fumar.
5. A duração da prova é de 04 (quatro) horas para o cargo de nível médio e 05 (cinco) horas para os cargos de nível superior, já incluindo o tempo destinado à entrega do Caderno de Provas e à identificação – que será feita no decorrer da prova – e ao preenchimento do Cartão de Respostas (Gabarito) e Folha de Texto Definitivo (somente para os cargos de nível superior).
6. Somente em caso de urgência pedir ao fiscal para ir ao sanitário, devendo no percurso permanecer absolutamente calado, podendo antes e depois da entrada sofrer revista através de detector de metais. Ao sair da sala no término da prova, o candidato não poderá utilizar o sanitário. Caso ocorra uma emergência, o fiscal deverá ser comunicado.
7. O Caderno de Provas consta de 60 (sessenta) questões de múltipla escolha e 02 (duas) questões discursivas (somente para os cargos de nível superior). Leia-o atentamente.
8. **As questões das provas objetivas são do tipo múltipla escolha, com 05 (cinco) opções (A a E) e uma única resposta correta.**
9. Ao receber o material de realização das provas, o candidato deverá conferir atentamente se o Caderno de Provas corresponde ao cargo a que está concorrendo, bem como se os dados constantes no Cartão de Respostas (Gabarito) e Folha de Texto Definitivo (somente para os cargos de nível superior) que lhe foram fornecidos estão corretos. Caso os dados estejam incorretos, ou o material esteja incompleto, ou tenha qualquer imperfeição, o candidato deverá informar tal ocorrência ao fiscal.
10. Os fiscais não estão autorizados a emitir opinião e prestar esclarecimentos sobre o conteúdo das provas. Cabe única e exclusivamente ao candidato interpretar e decidir.
11. O candidato somente poderá retirar-se do local de realização das provas levando o caderno de provas no decurso dos últimos trinta minutos anteriores ao horário determinado para o término das provas.
12. Os 3 (três) últimos candidatos de cada sala somente poderão sair juntos. Caso o candidato insista em sair do local de aplicação das provas, deverá assinar um termo desistindo do Concurso Público e, caso se negue, deverá ser lavrado Termo de Ocorrência, testemunhado pelos 2 (dois) outros candidatos, pelo fiscal da sala e pelo Coordenador da Unidade.

RESULTADOS E RECURSOS

- As provas aplicadas, assim como os gabaritos preliminares das provas objetivas serão divulgados na *Internet*, no endereço eletrônico www.idecan.org.br, a partir das 14h00min (horário oficial de Brasília/DF), da data provável de 2 de fevereiro de 2015.
- O candidato que desejar interpor recursos contra os gabaritos oficiais preliminares das provas objetivas disporá de 02 (dois) dias úteis, a partir do dia subsequente à divulgação.
- Para recorrer contra os gabaritos oficiais preliminares das provas objetivas, o candidato deverá utilizar o Sistema Eletrônico de Interposição de Recurso, no endereço eletrônico www.idecan.org.br, e seguir as instruções ali contidas.