

**Leia estas instruções:**

- 1 Confira se os dados contidos na parte inferior desta capa estão corretos e, em seguida, assine no espaço reservado.
  - 2 Este Caderno contém, respectivamente, **uma** proposta de Redação e **50 questões** de múltipla escolha, assim distribuídas: 01 a 10 de Língua Portuguesa; 11 a 20 de Legislação e 21 a 50 de Conhecimentos Específicos.
  - 3 Quando o Fiscal autorizar, verifique se o Caderno está completo e sem imperfeições gráficas que impeçam a leitura. Detectado algum problema, comunique-o, imediatamente, ao Fiscal.
  - 4 A Redação será avaliada considerando-se apenas o que estiver escrito no espaço reservado para o texto definitivo na **Folha de Redação** fornecida pela Comperve.
  - 5 Escreva de modo legível, pois dúvida gerada por grafia ou rasura implicará redução de pontos.
  - 6 Cada questão de múltipla escolha apresenta quatro opções de resposta, das quais apenas uma é correta.
  - 7 Interpretar as questões faz parte da avaliação, portanto não adianta pedir esclarecimentos aos fiscais.
  - 8 Use caneta esferográfica, confeccionada em material transparente, de tinta preta.
  - 9 Utilize qualquer espaço em branco deste Caderno para rascunhos e não destaque nenhuma folha.
  - 10 Os rascunhos e as marcações que você fizer neste Caderno não serão considerados para efeito de avaliação.
  - 11 Você dispõe de, no máximo, **quatro horas e trinta minutos** para redigir o texto definitivo na **Folha de Redação**, responder às questões e preencher a **Folha de Respostas**.
  - 12 O preenchimento da Folha de Respostas e da Folha de Redação é de sua inteira responsabilidade.
  - 13 Antes de se retirar definitivamente da sala, **devolva** ao Fiscal **este Caderno**, a **Folha de Respostas** e a **Folha de Redação**.
- 

Assinatura do Candidato: \_\_\_\_\_

## Prova de Redação

A sociedade brasileira tem visto aumentar, a cada dia, o número de episódios de violência contra suspeitos de cometer crimes. Sem chance de tentar provar sua inocência, pessoas são espancadas ou até mortas em praça pública. Os chamados linchamentos públicos geralmente são justificados sob a alegação da ineficiência do Estado em punir criminosos. Tal situação tem sido tema de diversos textos, a exemplo da charge ao lado.



Disponível em: <<https://amarildocharge.files.wordpress.com/2014/05/blog6.jpg>>. Acesso em: 12 ago. 2015.

## PROPOSTA DE REDAÇÃO

Considerando essa constatação e seus conhecimentos a respeito do tema, produza um **artigo de opinião** cujo objetivo seja defender um posicionamento sobre a seguinte problemática:

A sociedade deve ter o direito de fazer justiça com as próprias mãos?

## INSTRUÇÕES

- Ⓢ Seu artigo deverá, obrigatoriamente, atender as seguintes exigências:
- ser redigido no espaço destinado à versão definitiva na Folha de Redação;
  - apresentar, explicitamente, um ponto de vista em relação à questão-tema;
  - ser redigido na variedade padrão da língua portuguesa;
  - não ser escrito em versos;
  - conter, no máximo, 40 linhas;
  - respeitar as normas de citação de textos;
  - não ser assinado (nem mesmo com pseudônimo).

## ATENÇÃO

- Ⓢ Será atribuída **NOTA ZERO** à redação em qualquer um dos seguintes casos:
- texto com até 14 linhas;
  - fuga ao tema ou à proposta;
  - letra ilegível;
  - identificação do candidato (nome, assinatura ou pseudônimo);
  - texto que revele desrespeito aos direitos humanos ou que sejam ofensivos.

## RASCUNHO

1	
2	
3	
4	
5	
6	
7	
8	
9	
10	
11	
12	
13	
14	
15	
16	
17	
18	
19	
20	
21	
22	
23	
24	

25	
26	
27	
28	
29	
30	
31	
32	
33	
34	
35	
36	
37	
38	
39	
40	

**(NÃO ASSINE O TEXTO)**

O texto abaixo servirá de base para as questões desta prova.

---

---

### O perigo da inteligência artificial para a humanidade

Rafael Ciscati e Marcos Coronato

Na ficção científica, a inteligência artificial, ou I.A., tem alguns papéis recorrentes. Costuma brilhar como a antagonista que pretende exterminar a humanidade. Esse é o propósito da *Skynet*, a versão militar e maligna da internet, no filme *O exterminador do futuro: gênese*, a estrear em 2015. Nos últimos meses, os perigos da I.A. vêm sendo discutidos mais seriamente por gente brilhante como o astrofísico Stephen Hawking e o empresário Elon Musk, atuante nos setores de carros elétricos e exploração espacial. Porém, poucos atentaram à ideia central do pensador que desencadeou a discussão. O filósofo sueco Nick Bostrom não teme que as I.A.'s. detestem pessoas ou que tentem machucá-las e afirma que “essas máquinas serão indiferentes a nós”.

Formas de I.A. indiferentes à humanidade ou com estratégias incompreensíveis por nós poderiam causar destruição física e caos social ao controlar bancos de dados, mercados financeiros, infraestrutura, redes de distribuição e sistemas de armamentos. Bostrom, pesquisador na Universidade de Oxford, no Reino Unido, dirige o Instituto para o Futuro da Humanidade. Pesquisa riscos existenciais à vida humana, como a colisão de asteroides com a Terra. O surgimento da I.A. e seus perigos ocupam seu livro mais recente, *Superintelligence* (*Superinteligência*, ainda sem previsão de lançamento no Brasil). Bostrom alerta para o advento de sistemas não só inteligentes, mas capazes de se autoaprimorar. Um computador assim poderia se reprogramar para elevar sua própria capacidade. Mais poderoso, poderia fazer isso de novo, e de novo. Desenvolveria, assim, capacidades de observação, aprendizado e planejamento muito superiores à humana. Bostrom chama esse fenômeno de superinteligência e conclui que ele é o principal risco existencial visível no futuro da humanidade. “Não devemos acreditar que o cérebro humano poderá competir com isso”, diz.

O filósofo acredita que o surgimento de tecnologia assim não é questão de “se”, e sim de “quando”. Em 2012 e 2013, ele fez um levantamento de opinião a respeito com 170 especialistas. Na média, eles estimaram em 50% a chance de surgir, até 2050, uma I.A. capaz de assumir a maior parte das profissões humanas e em 90% a chance de isso ocorrer até 2075. Mais da metade dos entrevistados previu que a superinteligência emergiria até 30 anos depois e que haverá 33% de chance de ela ser algo “ruim” ou “extremamente ruim”.

As preocupações se amparam na aceleração da evolução na área. Bart Selman, matemático da Universidade Cornell, estuda I.A. desde os anos 1980 e se impressiona com os avanços dos últimos cinco anos. Carros autônomos, *software* de tradução simultânea e de reconhecimento de imagem usam avanços obtidos com I.A. Conforme surgem aplicações comerciais, mais dinheiro flui para esse tipo de pesquisa, o que a acelera. Novas fronteiras de estudo, como as redes neurais artificiais e os chips neuromórficos, abrem frentes promissoras na tentativa de reproduzir o jeito humano de pensar.

Nada garante, porém, que uma superinteligência – uma inteligência capaz de aprimorar a si mesma – continuará a pensar imitando o jeito humano, ou de forma que seja previsível ou compreensível por nós. Diante dessa possibilidade, homens inteligentes reagiram com superlativos. Musk comparou o ato de criar I.A. com invocar o demônio. Hawking afirmou que o advento da I.A. será o maior evento da história humana. “Infelizmente, poderia também ser o último, a não ser que aprendamos a evitar os riscos”, disse. O astrofísico tocou no ponto certo. Nenhum dos estudiosos imagina interromper o avanço científico. Eles apenas ponderam que, antes de criar I.A., precisaremos criar regras para que seja seguro usá-la – ou conviver com ela.

---

Disponível em: <<http://epoca.globo.com/ideias/noticia/2015/04/o-perigo-da-inteligencia-artificial-para-humanidade.html>>. Acesso em: 2 de ago. 2015. [Adaptado]

- 01.** O propósito comunicativo dominante no texto é
- A) defender a criação de regras de segurança para a convivência entre a humanidade e a inteligência artificial.
  - B) alertar os pesquisadores para o fato de que a inteligência artificial será indiferente à humanidade no futuro.
  - C) traçar um percurso do desenvolvimento das pesquisas sobre inteligência artificial dos anos 1980 até os dias atuais.
  - D) apresentar os perigos iminentes oferecidos pela inteligência artificial à continuidade da existência humana.
- 02.** Em relação ao título, é correto afirmar que
- A) sinaliza o recorte temático, mas ignora o tema discutido no texto.
  - B) sinaliza o tema e o recorte temático desenvolvidos no texto.
  - C) apresenta a problematização e o recorte temático discutidos no texto.
  - D) apresenta a problematização, mas ignora o tema desenvolvido no texto.
- 03.** Considerando a organização do texto, predomina o tipo textual
- A) descritivo, caracterizado pela construção da imagem de um mundo na era da superinteligência.
  - B) explicativo, caracterizado pelas informações sobre inteligência artificial.
  - C) argumentativo, caracterizado pela estrutura de tese e argumentos.
  - D) narrativo, caracterizado pelas ações sinalizadoras do percurso histórico da inteligência artificial.
- 04.** De acordo com o texto, depreende-se que
- A) o debate sobre inteligência artificial por pessoas brilhantes começa quando Stephen Hawking e Elon Musk passam a discutir os perigos da I.A.
  - B) a inteligência artificial costuma povoar a imaginação do ser humano, que, vez por outra, recorre à arte para dar corpo à ideia de uma I.A. ameaçadora.
  - C) a existência de formas de inteligência artificial indiferentes ou com concepções ininteligíveis ao ser humano gera destruição física e caos social na contemporaneidade.
  - D) o fenômeno da superinteligência está relacionado à capacidade de as máquinas observarem, aprenderem e planejarem utilizando-se de métodos dos humanos.
- 05.** Considere as afirmativas abaixo acerca da paragrafação adotada no texto.

I	O 1º parágrafo situa a discussão, destacando o negligenciamento de ideia relevante a respeito da temática em pauta.
II	O 2º parágrafo revela as causas mais prováveis do surgimento e do desenvolvimento da I.A.
III	O 3º parágrafo apresenta dados estatísticos relacionados à percepção de especialistas acerca de riscos oferecidos pela I.A.
IV	O 5º parágrafo encerra a discussão, sem acrescentar informações novas à temática em pauta.

Das afirmativas, estão corretas

- A) II e IV.
- B) I e III.
- C) I e II.
- D) III e IV.

06. Quanto à coerência textual, é correto afirmar:

- A) no 4º parágrafo, a baixa informatividade prejudica a atribuição de sentido global ao texto, já que, ao fornecer informações previsíveis e redundantes, o autor exige do leitor um grande esforço de decodificação.
- B) no 2º parágrafo, o conhecimento de mundo é fator de coerência imprescindível, já que o leitor que ignora a existência do livro *Superintelligence* é incapaz de compreender o sentido global do texto.
- C) no 3º parágrafo, o conhecimento linguístico é dispensável para a promoção da coerência, uma vez que compreender a diferença entre o uso de “se” e de “quando” é irrelevante para depreender a ideia veiculada.
- D) no 1º parágrafo, a intertextualidade contribui para a atribuição de sentido, um vez que se faz referência a conhecimentos sobre I.A. materializados em textos representativos de outros gêneros.

As questões de 07 a 10 referem-se ao trecho a seguir.

Nos últimos meses, os perigos da I.A. vêm sendo discutidos mais seriamente por gente brilhante como o astrofísico Stephen Hawking e o empresário Elon Musk, atuante nos setores de carros elétricos e exploração espacial. **Porém**, poucos atentaram à ideia central do pensador que desencadeou a discussão. O filósofo sueco Nick Bostrom não teme **que** as I.A.'s. detestem pessoas ou que tentem machucá-**las** e afirma que essas máquinas serão indiferentes a nós.

07. A segunda palavra destacada no trecho funciona como

- A) conjunção, introduzindo uma oração subordinada substantiva.
- B) pronome relativo, introduzindo uma oração adjetiva explicativa.
- C) pronome relativo, introduzindo uma oração adjetiva restritiva.
- D) conjunção, introduzindo uma oração subordinada adverbial.

08. No trecho, no que se refere aos modos de citação do discurso alheio, há

- A) duas citações indiretas.
- B) uma citação indireta.
- C) uma citação direta.
- D) duas citações diretas.

09. Considere as afirmativas abaixo acerca do trecho em destaque.

I	O terceiro termo destacado substitui a expressão “I.A.’s.”.
II	O primeiro período é composto por coordenação.
III	O terceiro período apresenta três orações subordinadas e duas coordenadas.
IV	O primeiro termo destacado possui valor adversativo e relaciona dois períodos.

Das afirmativas, estão corretas

- A) I e II.
- B) I e III.
- C) II e IV.
- D) III e IV.

10. Mantendo-se o sentido e obedecendo-se às convenções de pontuação da norma padrão, a opção em que a reescrita do trecho está correta é:

- A) Gente brilhante como o astrofísico Stephen Hawking e o empresário Elon Musk, que atua nos setores de carros elétricos e exploração espacial nos últimos meses, vêm discutindo mais seriamente os perigos da I.A.
- B) Nos últimos meses os perigos da I.A. vêm sendo discutidos, mais seriamente, por gente brilhante como o astrofísico Stephen Hawking e o empresário Elon Musk, atuantes nos setores de carros elétricos e exploração espacial.
- C) Os perigos da I.A., nos últimos meses, vêm sendo discutidos, mais seriamente, por gente brilhante, como o astrofísico Stephen Hawking e o empresário Elon Musk, que atua nos setores de carros elétricos e exploração espacial.
- D) O astrofísico Stephen Hawking e o empresário Elon Musk, gente brilhante, atuantes nos setores de carros elétricos e exploração espacial, vêm discutindo os perigos da I.A. mais seriamente nos últimos meses.

11. De acordo com as expressas disposições do regime jurídico dos servidores públicos civis da União (Lei nº 8.112/90), a reintegração é uma forma de
- A) provimento.
  - B) nomeação.
  - C) promoção.
  - D) investidura.
12. Nos termos das normas previstas na Lei nº 8.112, o prazo de validade do concurso e as condições de sua realização serão fixados em
- A) resolução.
  - B) portaria.
  - C) decreto.
  - D) edital.
13. À luz das disposições insertas na Lei nº 8.112/90, um servidor que, tendo tomado posse, não entra em exercício no prazo de quinze dias, deverá ser
- A) exonerado do cargo.
  - B) demitido sumariamente.
  - C) posto em disponibilidade.
  - D) aproveitado em outro cargo
14. O regime jurídico único dos servidores civis da União (Lei nº 8.112/90) prevê um rol de vantagens, dentre as quais, o adicional por serviço extraordinário. Nos termos da referida lei, o serviço extraordinário será remunerado, em relação à hora normal de trabalho, com acréscimo de
- A) quarenta por cento.
  - B) vinte e cinco por cento.
  - C) cinquenta por cento.
  - D) quarenta e cinco por cento.
15. Segundo as disposições expressas na Lei nº 8.112/90, a licença para o desempenho de mandato classista é concedida
- A) sem remuneração e tem uma duração máxima de três meses, não podendo ser renovada, no caso de reeleição.
  - B) com remuneração e tem uma duração máxima de três meses, podendo ser renovada, no caso de reeleição.
  - C) sem remuneração e tem uma duração igual à do mandato, podendo ser renovada, no caso de reeleição.
  - D) com remuneração e tem duração igual à do mandato, não podendo ser renovada, no caso de reeleição.



16. De acordo com as normas expressas na Lei nº 8.112/90, analise os itens a seguir referentes aos direitos do servidor:

I	Será concedido horário especial ao servidor estudante, quando comprovada a incompatibilidade entre o horário escolar e o da repartição, sem prejuízo do exercício do cargo.
II	Cabe pedido de reconsideração à autoridade que houver expedido o ato ou proferido a primeira decisão, podendo ser renovado.
III	O tempo de serviço público prestado às Forças Armadas é contado para todos os efeitos.
IV	Investido no mandato de vereador, o servidor será afastado do cargo, independentemente de compatibilidade de horários.

Dos itens, estão corretos

- A) I e III.**  
**B) I e II.**  
**C) II e IV.**  
**D) III e IV.**
17. Um servidor estável, lotado na Universidade Federal do Rio Grande do Norte, recusou-se, injustificadamente, a se submeter à inspeção médica determinada pela autoridade competente. Para essa conduta específica, a Lei nº 8.112/90 prevê uma penalidade disciplinar de
- A) suspensão de até quinze dias.**  
**B) destituição da função comissionada.**  
**C) advertência por escrito.**  
**D) demissão do cargo efetivo.**
18. De acordo com as disposições do regime jurídico único dos servidores civis da União (Lei nº 8.112/90), as sanções administrativas, civis e penais
- A) não poderão cumular-se, sendo independentes entre si.**  
**B) não poderão cumular-se, sendo dependentes entre si.**  
**C) poderão cumular-se, sendo dependentes entre si.**  
**D) poderão cumular-se, sendo independentes entre si.**
19. Nos termos do que expressamente preceitua a Lei nº 8.112/90, a fase do processo disciplinar correspondente ao inquérito administrativo compreende
- A) instrução, defesa e relatório.**  
**B) instauração, instrução e relatório.**  
**C) instrução, relatório e julgamento.**  
**D) instauração, defesa e julgamento.**

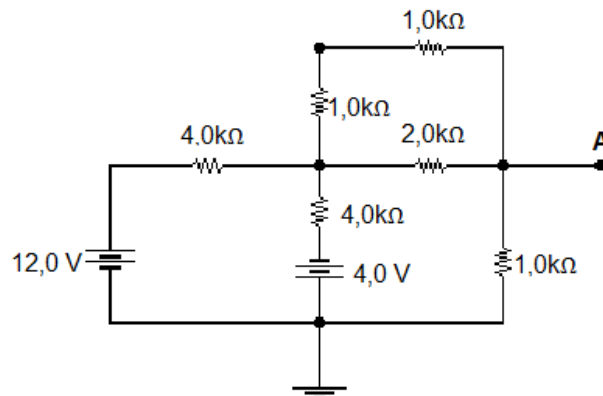
20. Considere as afirmativas a seguir, à luz das normas previstas no regime jurídico dos servidores civis da União (Lei nº 8.112/90).

I	O salário-família é pago ao dependente do servidor ativo ou inativo.
II	A servidora que adotar ou obtiver guarda judicial de criança até um ano de idade fará jus a uma licença de noventa dias, remunerada.
III	Será licenciado, com 90% da remuneração, o servidor acidentado em serviço.
IV	O cônjuge divorciado ou separado judicialmente ou de fato, com percepção de pensão alimentícia estabelecida judicialmente, é beneficiário de pensão.

Das afirmativas, estão corretas

- A) I e III.
- B) II e IV.
- C) II e III.
- D) III e IV.

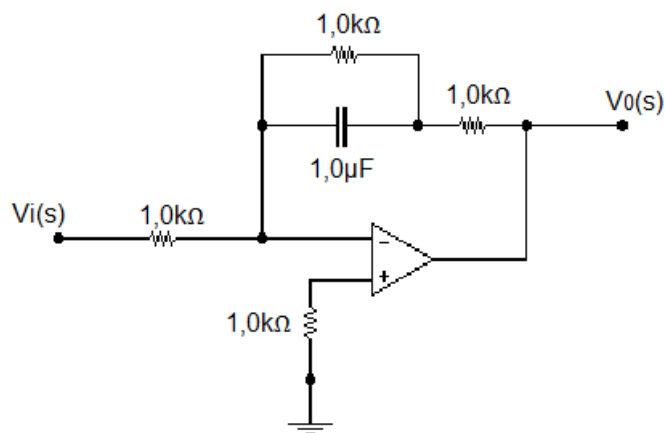
21. A figura a seguir mostra um circuito com resistências.



A tensão no ponto **A** em relação ao ponto de aterramento é igual a

- A) 4 V.
- B) 3 V.
- C) 2 V.
- D) 1 V.

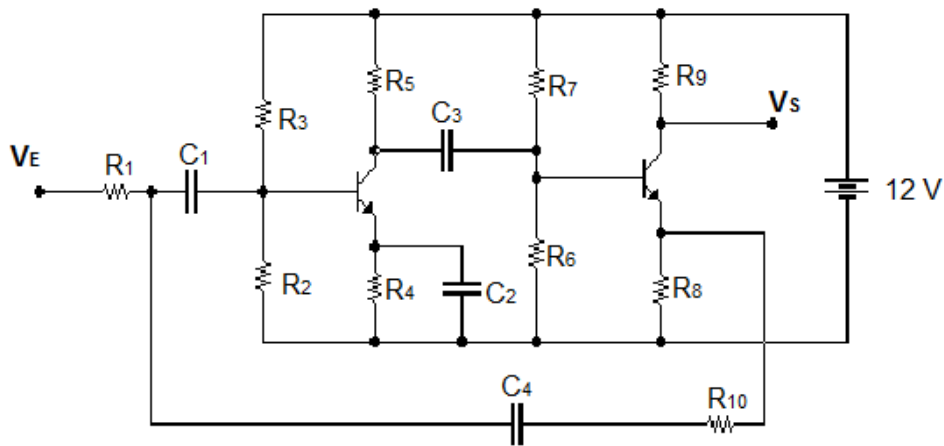
22. No diagrama de Bode, são marcados os pólos e os zeros da função de transferência  $F(s) = V_0(s) / V_i(s)$ . No circuito a seguir, o operacional é ideal e opera na região linear.



Em relação ao circuito, serão marcados no diagrama de Bode,

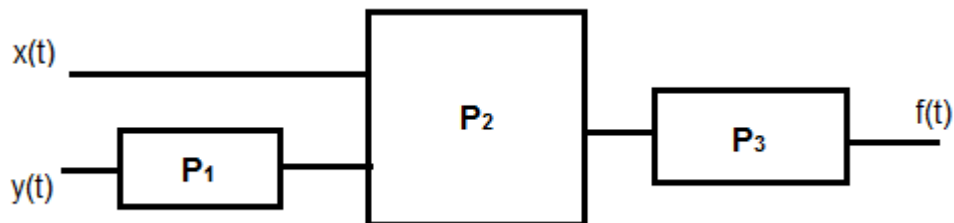
- A) um zero em 100 kHz/s e um zero em 2.000 kHz.
- B) um polo em 1.000 rad/s e um zero em 2.000 rad/s.
- C) um polo em 2.000 rad/s e um zero em 100 rad/s.
- D) um zero em 1.500 kHz e um pólo em 2.200 kHz.

23. O circuito mostrado a seguir foi polarizado de forma que não haja distorções por corte, saturação e não linearidades dos transistores, quando for acoplado a um sinal senoidal de entrada “ $V_E$ ”. As reatâncias dos capacitores nas frequências de operação são desprezíveis. O sinal de saída “ $V_S$ ” é mostrado no circuito.



Nesse caso, a realimentação do circuito é do tipo

- A) corrente – paralela.  
 B) corrente – série.  
 C) tensão – paralela.  
 D) tensão – série.
24. O circuito representado pelo diagrama de blocos abaixo é usado em um PLL. “P1” é um circuito defasador de  $(+ 90^\circ)$ , “P2” é um circuito multiplicador de quatro quadrantes e “P3” é um filtro passa-baixa que tem um pólo em  $\omega_p = 10 \text{ rad/s}$ . Os sinais aplicados a entrada são  $x(t) = \text{sen}(104t + \emptyset)$  e  $y(t) = \text{sen}(104t)$ .



No caso, a saída  $f(t)$  é, aproximadamente, a função

- A)  $f(t) = k(\text{sen}\emptyset\text{cos}\emptyset + k/2)$ , onde  $k$  é uma constante.  
 B)  $f(t) = 1/4 - (1/2\text{cos}2\emptyset)$ .  
 C)  $f(t) = (\text{sen}104t)[\text{cos}(104t + \emptyset)]$ .  
 D)  $f(t) = (k/2)\text{sen}\emptyset$ , onde  $k$  é uma constante.

25. As entradas A, B, C e a saída Z de um circuito digital são representadas pela tabela verdade a seguir.

A	B	C	Z
0	0	0	0
0	0	1	1
0	1	0	1
0	1	1	1
1	0	0	0
1	0	1	1
1	1	0	0
1	1	1	1

A expressão booleana simplificada obtida a partir da tabela verdade é

- A)  $Z = A + BC$ .  
 B)  $Z = AB + C$ .  
 C)  $Z = \bar{A}B + C$ .  
 D)  $Z = A + \bar{B}C$ .
26. Os equalizadores adaptativos, muito usados nos receptores de rádios digitais, têm como principal função
- A) atenuar os efeitos da dispersão temporal dos bits, em função dos multi-caminhos de RF, do transmissor ao receptor.  
 B) corrigir o retardo diferencial do sinal recebido, de modo a reduzir o ruído de quantização, do transmissor ao receptor.  
 C) evitar a interferência do ruído, mantendo os 256 níveis de quantização com intervalos igualmente espaçados.  
 D) aumentar a compressão para converter a amplitude de cada pulso PAM em uma combinação de bits 0 e 1.
27. Um transformador de 100 kVA, 13.800/440 V, quando ensaiado, forneceu os valores mostrados na tabela a seguir:

CA	$V_{CA} = ?$	$I_{CA} = 0,5 \text{ A}$	$P_{CA} = 100 \text{ W}$
CC	$V_{CC} = 800 \text{ V}$	$I_{CC} = ?$	$P_{CC} = 600 \text{ W}$

Os valores aproximados de  $V_{CA}$  utilizado para a realização do ensaio de circuito aberto (CA) e de  $I_{CC}$  utilizado para a realização do ensaio de curto-circuito (CC), são, respectivamente, iguais a

- A) 800 V e 10,5 A.  
 B) 13.800 V e 0,75 A.  
 C) 440 V e 7,25 A.  
 D) 200 V e 0,75 A.

28. Uma empresa de laminação possui um motor de indução de rotor bobinado de 4 pólos. O motor tem uma potência de saída disponível no eixo igual a  $5.800\pi$  W e é alimentado por uma rede elétrica de 60 Hz. O motor aciona uma carga de torque resistivo igual a 100 N.m. O escorregamento do motor é, aproximadamente, igual a

- A) 4,89 %.
- B) 2,58 %.
- C) 6,66 %.
- D) 3,33 %.

29. Um motor de indução trifásico de seis terminais ligado em estrela possui os seguintes dados de placa:

Potência	Tensão	$\eta$	$\cos \phi$
10 cv	380 V	90%	0,8

A corrente nominal que circula pelos enrolamentos do motor é, aproximadamente, igual a

- A) 15,5 A.
- B) 21,6 A.
- C) 11,2 A.
- D) 13,5 A.

(Considerar:  $\sqrt{3} = 1,73$ ).

30. Uma onda eletromagnética que se propaga no vácuo incide sobre uma superfície de um cristal, formando um ângulo  $\theta = 60^\circ$  com a direção perpendicular a essa superfície. Sabendo que a onda refratada forma um ângulo  $\alpha = 30^\circ$  com a direção perpendicular à superfície e que a velocidade de propagação da onda no vácuo é  $c = 3,0 \times 10^8$  m/s e considerando que o índice de refração do vácuo é  $n_v = 1$ , a velocidade de propagação da onda no cristal é igual a

- A)  $2,00 \times 10^8$  m/s.
- B)  $1,73 \times 10^8$  m/s.
- C)  $1,41 \times 10^8$  m/s.
- D)  $1,00 \times 10^8$  m/s.

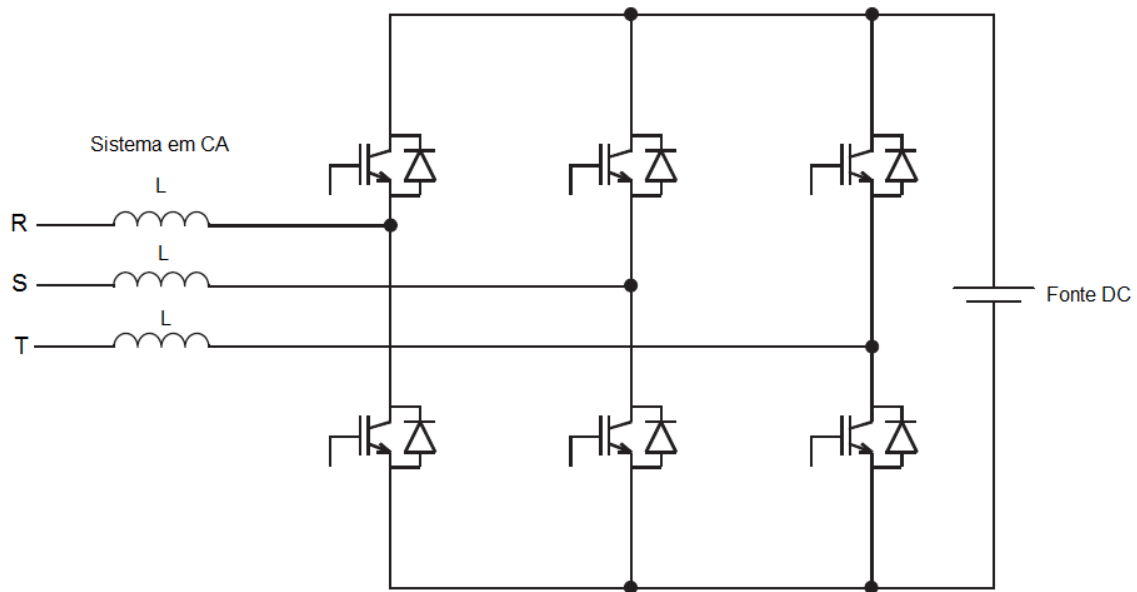
31. Medições de energia elétrica foram realizadas nas instalações elétricas de uma fábrica. As medições foram realizadas em intervalos de tempo, sendo a medição inicial igual a 10.550 kWh e a medição final igual a 11.268 kWh, respectivamente. O medidor possui uma constante própria de multiplicação igual a 3. O consumo de energia elétrica no intervalo considerado, foi de

- A) 1.878 kWh.
- B) 2.154 kWh.
- C) 3.356 kWh.
- D) 3.455 kWh.

32. O sistema GSM (global system for mobile communications) é o padrão mais utilizado hoje no mundo e foi desenvolvido na Europa, no final da década de 1980, para solucionar a falta de padronização de sistemas celulares, analógicos, limitando os serviços prestados. No Brasil, o sistema foi implantado em 2002, substituindo as redes celulares digitais que usavam o padrão IS-136 (TDMA). A tecnologia GSM possui padrões definidos de acordo com sua faixa de operação. O padrão GSM que oferece a maior gama de serviços aos usuários é o

- A) DCS 1800.
- B) PCS 1900.
- C) R-GSM (railways-GSM).
- D) P-GSM (primary-GSM).

33. A garantia de que uma chamada originada em qualquer ponto dentro da área de serviço se mantenha sem interrupções, enquanto o assinante estiver em movimento, é possível devido ao mecanismo de handoff, que é o processo de troca de frequências das portadoras alocadas ao telefone, quando o assinante sai da região de cobertura de uma ERB para outra. Na telefonia celular, essa funcionalidade é chamada de
- A) compatibilidade.  
 B) acessibilidade.  
 C) mobilidade.  
 D) portabilidade.
34. A figura a seguir mostra um circuito de um inversor trifásico conectado a uma fonte de tensão contínua, sendo seus terminais de saída R, S e T conectados a um sistema elétrico alternado.



A esse respeito, considere as seguintes afirmativas.

I	O inversor pode fornecer potência não ativa, proveniente de reativos e harmônicos, para o sistema elétrico CA.
II	O inversor só funcionará adequadamente quando os valores de pico das tensões no sistema elétrico de CA forem maior que o valor da tensão da fonte DC.
III	Só haverá fluxo de potência ativa da fonte de tensão contínua para o sistema elétrico CA.
IV	O inversor só funcionará adequadamente quando a tensão da fonte DC for maior que os valores das tensões do sistema CA.

A afirmativa correta é a

- A) I.  
 B) II.  
 C) III.  
 D) IV.

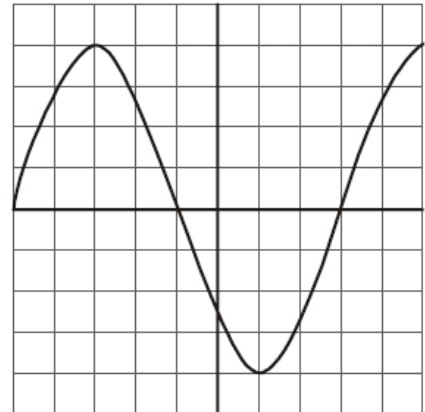
35. O sinal produzido pelo oscilador e que é enviado ao amplificador de áudio foi medido por um osciloscópio, conforme a figura ao lado.

Condição dos controles do osciloscópio:

- Chave AC-GND-DC: posição DC;
- Ganho vertical: posição 60 mV/DIV;
- Base de tempo: posição 80  $\mu$ s/DIV.

Os valores aproximados da amplitude pico a pico e a frequência do sinal valem, respectivamente,

- A) 240 mV e 12,50 kHz.  
 B) 180 mV e 2,50 kHz.  
 C) 480 mV e 1,56 kHz.  
 D) 360 mV e 15,62 kHz.



36. As Figuras 1 e 2 mostram esquemas de aterramento utilizados em instalações elétricas de baixa tensão, conforme a norma ABNT NBR 5410:2004.

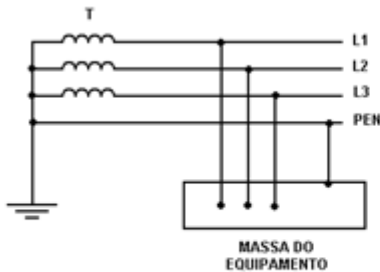


Figura 1

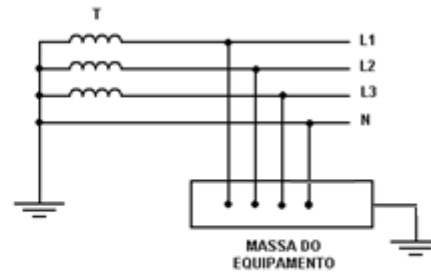


Figura 2

Nessas figuras, T é o secundário do transformador, L1, L2 e L3 são as fases, N é o neutro e PEN é o condutor de proteção e neutro. De acordo com tais informações, os esquemas de aterramento representados nas referidas Figuras são denominados, respectivamente,

- A) TN-CS e IT.  
 B) TN-S e TN-C.  
 C) IT e TN-CS.  
 D) TN-C e TT.

37. Considere as seguintes afirmativas relacionadas aos sistemas elétricos de potência.

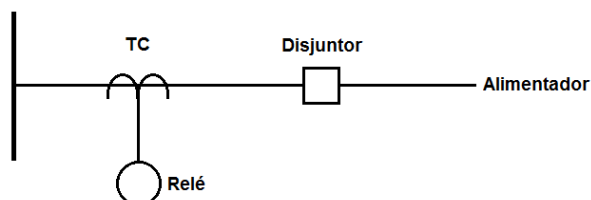
I	Em sistemas de corrente alternada de grande porte, onde o efeito resistivo é menor do que o efeito reativo, a máxima potência transferida ocorre quando o deslocamento angular atinge 60°.
II	O fator de carga de um sistema durante um período de tempo é diretamente proporcional à demanda máxima do sistema no mesmo período.
III	A transposição dos cabos de uma linha de transmissão é necessária para contornar a existência de impedâncias próprias e mútuas diferentes entre os cabos de fase.
IV	O relé de reatância é um relé direcional e tem dependência do valor de resistência do arco.

Estão corretas as afirmativas

- A) II e III.  
 B) I e IV.  
 C) I e II.  
 D) III e IV.



38. A Parte 4 da norma de Proteção contra descargas atmosféricas (ABNT NBR 5419-4:2015), trata
- A) dos danos físicos a estruturas.
  - B) dos sistemas elétricos e eletrônicos internos na estrutura.
  - C) do gerenciamento de risco.
  - D) dos perigos à vida.
39. Um transformador de corrente (TC), com relação de transformação 400/5 e fator térmico 1,5, está instalado em um alimentador, de acordo com a Figura a seguir.



A máxima corrente que pode passar pelo alimentador em regime permanente e a máxima corrente de curto-circuito que pode passar pelo TC sem alterar sua classe de exatidão (admitindo um fator de sobrecorrente (FS) igual a 20) são, respectivamente,

- A) 7,5 A e 100 kA.
  - B) 600 A e 8 kA.
  - C) 120 A e 1,6 kA.
  - D) 267 A e 52 kA.
40. Em uma subestação com um transformador trifásico de 750 kVA e impedância percentual de 5,5%, será instalado um banco de capacitores de 260 kvar para correção do fator de potência. Nesse local, a capacidade de curto-circuito é 6.500 kVA. A harmônica em relação à fundamental que aparece nessa instalação é de ordem
- A) 11.
  - B) 3.
  - C) 7.
  - D) 5.
41. Medições realizadas em uma instalação apresentaram os valores a seguir:

PARÂMETRO	VALOR MEDIDO
Demanda ativa	576 kW
Demanda aparente	728 kVA
Corrente aparente	934 A
Corrente harmônica de 3ª ordem	82 A
Corrente harmônica de 5ª ordem	58 A
Corrente harmônica de 7ª ordem	14 A

O fator de potência verdadeiro dessa instalação é, aproximadamente,

- A) 0,83.
- B) 0,68.
- C) 0,79.
- D) 0,96.

42. Para determinar a demanda ativa consumida por uma carga trifásica, um eletricitista verificou que, em 50 segundos, o disco do medidor de energia ativa fez 2 rotações. O medidor tem na placa de identificação os seguintes valores:

- constante do disco ( $K_d$ ): 4,6 Wh/rot;
- relação de transformação ( $K_p$ ) dos transformadores de potencial: 120;
- relação de transformação ( $K_c$ ) dos transformadores de corrente: 10.

A partir desses dados, a demanda ativa consumida por essa carga no tempo medido é

- A) 376.568 W.
- B) 465.432 W.
- C) 794.880 W.
- D) 923.146 W.

43. Considere as seguintes afirmativas relacionadas à segurança e a saúde dos trabalhadores em instalações elétricas e serviços com eletricidade.

I	É considerado trabalhador qualificado aquele que comprovar conclusão de curso específico na área elétrica reconhecido pelo Sistema Oficial de Ensino.
II	Para uma mesma faixa de tensão nominal da instalação elétrica, o raio de delimitação da zona controlada é menor do que o raio de delimitação da zona de risco.
III	A instalação da sinalização de impedimento de reenergização é o último procedimento a ser realizado para poder considerar desenergizadas as instalações elétricas liberadas para trabalho.
IV	Barreira é todo elemento que impede o contato acidental, mas não impede o contato direto por ação deliberada.

De acordo com a Norma Regulamentadora NR 10 - Segurança em Instalações e Serviços em Eletricidade, estão corretas as afirmativas

- A) I e II.
- B) I e III.
- C) II e III.
- D) II e IV.

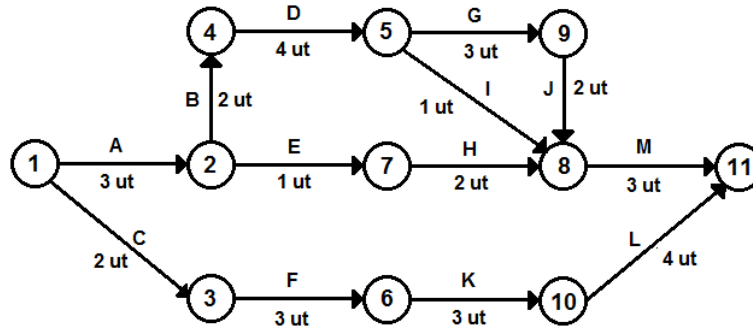
44. Para o projeto luminotécnico de uma sala com dimensões 6 m x 10 m serão adotados os seguintes parâmetros:

- iluminamento: 500 lux;
- fator de utilização: 0,54;
- fator de depreciação: 0,78;
- luminárias com duas lâmpadas fluorescentes e
- lâmpadas fluorescentes de 32 W – 220 V com fluxo luminoso de 2.650 lúmens cada lâmpada.

O fluxo luminoso total (aproximado) necessário para iluminar adequadamente essa sala e a quantidade mínima de luminárias serão,

- A) 58.132 lúmens e 12 luminárias.
- B) 71.225 lúmens e 14 luminárias.
- C) 95.658 lúmens e 18 luminárias.
- D) 124.634 lúmens e 24 luminárias.

45. A Figura a seguir apresenta um diagrama PERT/CPM referente à execução de uma obra.



Nesse diagrama, as atividades a serem executadas são designadas por letras maiúsculas e seus tempos de execução em ut (unidades de tempo). Considerando essa figura, o caminho crítico tem um tempo de

- A) 17 ut.
- B) 9 ut.
- C) 12 ut.
- D) 13 ut.

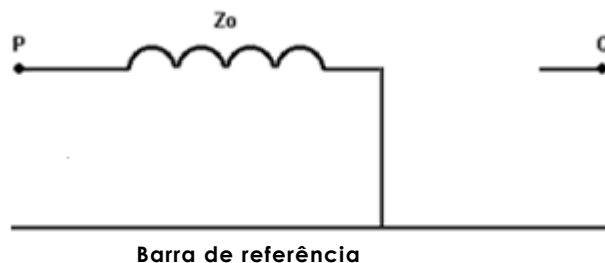
46. Uma carga trifásica solicita 560 kW com um fator de potência em atraso de 0,83 quando ligada a uma rede de 380 V. Um banco de capacitores será ligado em paralelo com essa carga para aumentar o fator de potência total para 0,98 em atraso. A potência reativa fornecida por esse banco e a redução resultante na corrente total após a correção do fator de potência serão iguais, respectivamente, a

- A) 489,26 kvar e 291,99 A.
- B) 188,62 kvar e 112,57 A.
- C) 325,14 kvar e 194,05 A.
- D) 263,20 kvar e 157,08 A.

**Considere:**

$$\sqrt{3} = 1,73; \cos^{-1} 0,83 = 33,90^\circ; \operatorname{tg} 33,90^\circ = 0,67; \cos^{-1} 0,98 = 11,48^\circ; \operatorname{tg} 11,48^\circ = 0,20.$$

47. A Figura a seguir apresenta o circuito equivalente de seqüência zero de um transformador trifásico de dois enrolamentos.



Conforme os dados dessa Figura, é correto afirmar que o transformador referido está conectado em

- A) estrela - estrela com neutro aterrado.
- B) estrela - estrela.
- C) estrela com neutro aterrado - triângulo.
- D) triângulo - triângulo.

48. Como ação de um programa de eficiência energética, foi proposta a substituição das lâmpadas de um empreendimento com os objetivos de melhorar os níveis de iluminação e reduzir o consumo de energia elétrica. Os dados do sistema de iluminação existente e do sistema proposto são apresentados na tabela a seguir.

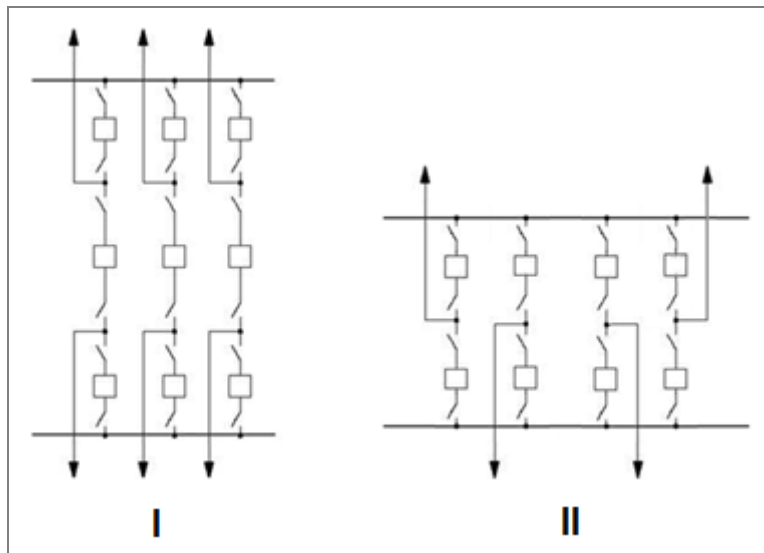
SISTEMA EXISTENTE		SISTEMA PROPOSTO		QUANTIDADE DE LÂMPADAS
TIPO DE LÂMPADA	PERDA NO REATOR	TIPO DE LÂMPADA	PERDA NO REATOR	
Incandescente de 40 W	----	Fluorescente compacta de 11 W	----	10
Incandescente de 60 W	----	Fluorescente compacta de 15 W	----	20
Fluorescente tubular de 20 W	2 W	Fluorescente tubular de 16 W	----	8
Fluorescente tubular de 40 W	4 W	Fluorescente tubular de 32 W	----	25
Mista de 160 W	----	Vapor de sódio de 70 W	7 W	2

Para simplificar a instalação do novo sistema de iluminação, será utilizada a mesma quantidade de lâmpadas do sistema existente. A iluminação funciona e funcionará 11 horas por dia durante 30 dias por mês. Após a instalação do sistema proposto, a redução no consumo de energia mensal e a redução nos custos mensais de energia (para uma tarifa de R\$ 0,54/kWh) serão, respectivamente,

- A) 684,31 kWh e R\$ 369,53.  
 B) 348,26 kWh e R\$ 188,06.  
 C) 495,18 kWh e R\$ 267,40.  
 D) 562,32 kWh e R\$ 303,66.

Obs.: Considere um reator para cada lâmpada.

49. A Figura a seguir representa dois arranjos típicos de barramentos utilizados em subestações de sistemas elétricos de potência.



De acordo com essa Figura, os arranjos I e II são denominados, respectivamente,

- A) barramento em anel e barramento principal e de transferência.  
 B) barramento principal e de transferência e disjuntor e meio.  
 C) disjuntor e meio e barramento duplo – disjuntor duplo.  
 D) barramento – disjuntor duplo e barramento em anel.

50. Deseja-se dimensionar o circuito de alimentação trifásico (3F + N) para um Quadro de Distribuição (QD) que fornece energia para uma sala com equipamentos de tecnologia da informação, os quais são geradores de terceira harmônica. As correntes nos condutores de fase apresentam, além da fundamental, harmônicas de 3ª, 5ª e 7ª ordens e seus valores máximos são apresentados na Tabela 1. Baseando-se nas Tabelas 2 e 3, a seção nominal dos condutores fase e neutro desse circuito serão, respectivamente,

- A) 10 mm<sup>2</sup> e 25 mm<sup>2</sup>.
- B) 16 mm<sup>2</sup> e 35 mm<sup>2</sup>.
- C) 25 mm<sup>2</sup> e 50 mm<sup>2</sup>.
- D) 35 mm<sup>2</sup> e 70 mm<sup>2</sup>.

**TABELA 1 – CORRENTES ELÉTRICAS NO CIRCUITO DE ALIMENTAÇÃO**

ORDEM DA HARMÔNICA	1ª	3ª	5ª	7ª
CORRENTE (A)	64	41	22	8

**TABELA 2 – CAPACIDADE DE CONDUÇÃO DE CORRENTE DE CONDUTORES**

SEÇÃO NOMINAL (mm <sup>2</sup> )	2,5	4	6	10	16	25	35	50	70
CAPACIDADE DE CONDUÇÃO (A)	24	31	39	52	67	86	103	122	151

**TABELA 3 – FATOR  $f_h$  PARA A DETERMINAÇÃO DA CORRENTE DE NEUTRO  
(Para circuito trifásico com neutro)**

TAXA DE 3ª HARMÔNICA (%)	$f_h$
33 a 35	1,15
36 a 40	1,19
41 a 45	1,24
46 a 50	1,35
51 a 55	1,45
56 a 60	1,55
61 a 65	1,64
≥ 66	1,73