

Engenheiro/Engenharia de Produção

**Leia estas instruções:**

- 1 Confira se os dados contidos na parte inferior desta capa estão corretos e, em seguida, assine no espaço reservado.
- 2 Este Caderno contém, respectivamente, **uma** proposta de Redação e **50 questões** de múltipla escolha, assim distribuídas: 01 a 10 de Língua Portuguesa; 11 a 20 de Legislação e 21 a 50 de Conhecimentos Específicos.
- 3 Quando o Fiscal autorizar, verifique se o Caderno está completo e sem imperfeições gráficas que impeçam a leitura. Detectado algum problema, comunique-o, imediatamente, ao Fiscal.
- 4 A Redação será avaliada considerando-se apenas o que estiver escrito no espaço reservado para o texto definitivo na **Folha de Redação** fornecida pela Comperve.
- 5 Escreva de modo legível, pois dúvida gerada por grafia ou rasura implicará redução de pontos.
- 6 Cada questão de múltipla escolha apresenta quatro opções de resposta, das quais apenas uma é correta.
- 7 Interpretar as questões faz parte da avaliação, portanto não adianta pedir esclarecimentos aos fiscais.
- 8 Use caneta esferográfica, confeccionada em material transparente, de tinta preta.
- 9 Utilize qualquer espaço em branco deste Caderno para rascunhos e não destaque nenhuma folha.
- 10 Os rascunhos e as marcações que você fizer neste Caderno não serão considerados para efeito de avaliação.
- 11 Você dispõe de, no máximo, **quatro horas e trinta minutos** para redigir o texto definitivo na **Folha de Redação**, responder às questões e preencher a **Folha de Respostas**.
- 12 O preenchimento da Folha de Respostas e da Folha de Redação é de sua inteira responsabilidade.
- 13 Antes de se retirar definitivamente da sala, **devolva** ao Fiscal **este Caderno**, a **Folha de Respostas** e a **Folha de Redação**.

Assinatura do Candidato: \_\_\_\_\_

## Prova de Redação

A sociedade brasileira tem visto aumentar, a cada dia, o número de episódios de violência contra suspeitos de cometer crimes. Sem chance de tentar provar sua inocência, pessoas são espancadas ou até mortas em praça pública. Os chamados linchamentos públicos geralmente são justificados sob a alegação da ineficiência do Estado em punir criminosos. Tal situação tem sido tema de diversos textos, a exemplo da charge ao lado.



Disponível em: <<https://amarildocharge.files.wordpress.com/2014/05/blog6.jpg>>. Acesso em: 12 ago. 2015.

## PROPOSTA DE REDAÇÃO

Considerando essa constatação e seus conhecimentos a respeito do tema, produza um **artigo de opinião** cujo objetivo seja defender um posicionamento sobre a seguinte problemática:

A sociedade deve ter o direito de fazer justiça com as próprias mãos?

## INSTRUÇÕES

- Ⓢ Seu artigo deverá, obrigatoriamente, atender as seguintes exigências:
- ser redigido no espaço destinado à versão definitiva na Folha de Redação;
  - apresentar, explicitamente, um ponto de vista em relação à questão-tema;
  - ser redigido na variedade padrão da língua portuguesa;
  - não ser escrito em versos;
  - conter, no máximo, 40 linhas;
  - respeitar as normas de citação de textos;
  - não ser assinado (nem mesmo com pseudônimo).

## ATENÇÃO

- Ⓢ Será atribuída **NOTA ZERO** à redação em qualquer um dos seguintes casos:
- texto com até 14 linhas;
  - fuga ao tema ou à proposta;
  - letra ilegível;
  - identificação do candidato (nome, assinatura ou pseudônimo);
  - texto que revele desrespeito aos direitos humanos ou que sejam ofensivos.

## RASCUNHO

1	
2	
3	
4	
5	
6	
7	
8	
9	
10	
11	
12	
13	
14	
15	
16	
17	
18	
19	
20	
21	
22	
23	
24	

25	
26	
27	
28	
29	
30	
31	
32	
33	
34	
35	
36	
37	
38	
39	
40	

**(NÃO ASSINE O TEXTO)**

O texto abaixo servirá de base para as questões desta prova.

---

---

### O perigo da inteligência artificial para a humanidade

Rafael Ciscati e Marcos Coronato

Na ficção científica, a inteligência artificial, ou I.A., tem alguns papéis recorrentes. Costuma brilhar como a antagonista que pretende exterminar a humanidade. Esse é o propósito da *Skynet*, a versão militar e maligna da internet, no filme *O exterminador do futuro: gênese*, a estrear em 2015. Nos últimos meses, os perigos da I.A. vêm sendo discutidos mais seriamente por gente brilhante como o astrofísico Stephen Hawking e o empresário Elon Musk, atuante nos setores de carros elétricos e exploração espacial. Porém, poucos atentaram à ideia central do pensador que desencadeou a discussão. O filósofo sueco Nick Bostrom não teme que as I.A.'s. detestem pessoas ou que tentem machucá-las e afirma que “essas máquinas serão indiferentes a nós”.

Formas de I.A. indiferentes à humanidade ou com estratégias incompreensíveis por nós poderiam causar destruição física e caos social ao controlar bancos de dados, mercados financeiros, infraestrutura, redes de distribuição e sistemas de armamentos. Bostrom, pesquisador na Universidade de Oxford, no Reino Unido, dirige o Instituto para o Futuro da Humanidade. Pesquisa riscos existenciais à vida humana, como a colisão de asteroides com a Terra. O surgimento da I.A. e seus perigos ocupam seu livro mais recente, *Superintelligence* (*Superinteligência*, ainda sem previsão de lançamento no Brasil). Bostrom alerta para o advento de sistemas não só inteligentes, mas capazes de se autoaprimorar. Um computador assim poderia se reprogramar para elevar sua própria capacidade. Mais poderoso, poderia fazer isso de novo, e de novo. Desenvolveria, assim, capacidades de observação, aprendizado e planejamento muito superiores à humana. Bostrom chama esse fenômeno de superinteligência e conclui que ele é o principal risco existencial visível no futuro da humanidade. “Não devemos acreditar que o cérebro humano poderá competir com isso”, diz.

O filósofo acredita que o surgimento de tecnologia assim não é questão de “se”, e sim de “quando”. Em 2012 e 2013, ele fez um levantamento de opinião a respeito com 170 especialistas. Na média, eles estimaram em 50% a chance de surgir, até 2050, uma I.A. capaz de assumir a maior parte das profissões humanas e em 90% a chance de isso ocorrer até 2075. Mais da metade dos entrevistados previu que a superinteligência emergiria até 30 anos depois e que haverá 33% de chance de ela ser algo “ruim” ou “extremamente ruim”.

As preocupações se amparam na aceleração da evolução na área. Bart Selman, matemático da Universidade Cornell, estuda I.A. desde os anos 1980 e se impressiona com os avanços dos últimos cinco anos. Carros autônomos, *software* de tradução simultânea e de reconhecimento de imagem usam avanços obtidos com I.A. Conforme surgem aplicações comerciais, mais dinheiro flui para esse tipo de pesquisa, o que a acelera. Novas fronteiras de estudo, como as redes neurais artificiais e os chips neuromórficos, abrem frentes promissoras na tentativa de reproduzir o jeito humano de pensar.

Nada garante, porém, que uma superinteligência – uma inteligência capaz de aprimorar a si mesma – continuará a pensar imitando o jeito humano, ou de forma que seja previsível ou compreensível por nós. Diante dessa possibilidade, homens inteligentes reagiram com superlativos. Musk comparou o ato de criar I.A. com invocar o demônio. Hawking afirmou que o advento da I.A. será o maior evento da história humana. “Infelizmente, poderia também ser o último, a não ser que aprendamos a evitar os riscos”, disse. O astrofísico tocou no ponto certo. Nenhum dos estudiosos imagina interromper o avanço científico. Eles apenas ponderam que, antes de criar I.A., precisaremos criar regras para que seja seguro usá-la – ou conviver com ela.

---

Disponível em: <<http://epoca.globo.com/ideias/noticia/2015/04/o-perigo-da-inteligencia-artificial-para-humanidade.html>>. Acesso em: 2 de ago. 2015. [Adaptado]

- 01.** O propósito comunicativo dominante no texto é
- A) defender a criação de regras de segurança para a convivência entre a humanidade e a inteligência artificial.
  - B) alertar os pesquisadores para o fato de que a inteligência artificial será indiferente à humanidade no futuro.
  - C) traçar um percurso do desenvolvimento das pesquisas sobre inteligência artificial dos anos 1980 até os dias atuais.
  - D) apresentar os perigos iminentes oferecidos pela inteligência artificial à continuidade da existência humana.
- 02.** Em relação ao título, é correto afirmar que
- A) sinaliza o recorte temático, mas ignora o tema discutido no texto.
  - B) sinaliza o tema e o recorte temático desenvolvidos no texto.
  - C) apresenta a problematização e o recorte temático discutidos no texto.
  - D) apresenta a problematização, mas ignora o tema desenvolvido no texto.
- 03.** Considerando a organização do texto, predomina o tipo textual
- A) descritivo, caracterizado pela construção da imagem de um mundo na era da superinteligência.
  - B) explicativo, caracterizado pelas informações sobre inteligência artificial.
  - C) argumentativo, caracterizado pela estrutura de tese e argumentos.
  - D) narrativo, caracterizado pelas ações sinalizadoras do percurso histórico da inteligência artificial.
- 04.** De acordo com o texto, depreende-se que
- A) o debate sobre inteligência artificial por pessoas brilhantes começa quando Stephen Hawking e Elon Musk passam a discutir os perigos da I.A.
  - B) a inteligência artificial costuma povoar a imaginação do ser humano, que, vez por outra, recorre à arte para dar corpo à ideia de uma I.A. ameaçadora.
  - C) a existência de formas de inteligência artificial indiferentes ou com concepções ininteligíveis ao ser humano gera destruição física e caos social na contemporaneidade.
  - D) o fenômeno da superinteligência está relacionado à capacidade de as máquinas observarem, aprenderem e planejarem utilizando-se de métodos dos humanos.
- 05.** Considere as afirmativas abaixo acerca da paragrafação adotada no texto.

I	O 1º parágrafo situa a discussão, destacando o negligenciamento de ideia relevante a respeito da temática em pauta.
II	O 2º parágrafo revela as causas mais prováveis do surgimento e do desenvolvimento da I.A.
III	O 3º parágrafo apresenta dados estatísticos relacionados à percepção de especialistas acerca de riscos oferecidos pela I.A.
IV	O 5º parágrafo encerra a discussão, sem acrescentar informações novas à temática em pauta.

Das afirmativas, estão corretas

- A) II e IV.
- B) I e III.
- C) I e II.
- D) III e IV.

06. Quanto à coerência textual, é correto afirmar:

- A) no 4º parágrafo, a baixa informatividade prejudica a atribuição de sentido global ao texto, já que, ao fornecer informações previsíveis e redundantes, o autor exige do leitor um grande esforço de decodificação.
- B) no 2º parágrafo, o conhecimento de mundo é fator de coerência imprescindível, já que o leitor que ignora a existência do livro *Superintelligence* é incapaz de compreender o sentido global do texto.
- C) no 3º parágrafo, o conhecimento linguístico é dispensável para a promoção da coerência, uma vez que compreender a diferença entre o uso de “se” e de “quando” é irrelevante para depreender a ideia veiculada.
- D) no 1º parágrafo, a intertextualidade contribui para a atribuição de sentido, um vez que se faz referência a conhecimentos sobre I.A. materializados em textos representativos de outros gêneros.

As questões de 07 a 10 referem-se ao trecho a seguir.

Nos últimos meses, os perigos da I.A. vêm sendo discutidos mais seriamente por gente brilhante como o astrofísico Stephen Hawking e o empresário Elon Musk, atuante nos setores de carros elétricos e exploração espacial. **Porém**, poucos atentaram à ideia central do pensador que desencadeou a discussão. O filósofo sueco Nick Bostrom não teme **que** as I.A.'s. detestem pessoas ou que tentem machucá-**las** e afirma que essas máquinas serão indiferentes a nós.

07. A segunda palavra destacada no trecho funciona como

- A) conjunção, introduzindo uma oração subordinada substantiva.
- B) pronome relativo, introduzindo uma oração adjetiva explicativa.
- C) pronome relativo, introduzindo uma oração adjetiva restritiva.
- D) conjunção, introduzindo uma oração subordinada adverbial.

08. No trecho, no que se refere aos modos de citação do discurso alheio, há

- A) duas citações indiretas.
- B) uma citação indireta.
- C) uma citação direta.
- D) duas citações diretas.

09. Considere as afirmativas abaixo acerca do trecho em destaque.

I	O terceiro termo destacado substitui a expressão “I.A.’s.”.
II	O primeiro período é composto por coordenação.
III	O terceiro período apresenta três orações subordinadas e duas coordenadas.
IV	O primeiro termo destacado possui valor adversativo e relaciona dois períodos.

Das afirmativas, estão corretas

- A) I e II.
- B) I e III.
- C) II e IV.
- D) III e IV.

10. Mantendo-se o sentido e obedecendo-se às convenções de pontuação da norma padrão, a opção em que a reescrita do trecho está correta é:

- A) Gente brilhante como o astrofísico Stephen Hawking e o empresário Elon Musk, que atua nos setores de carros elétricos e exploração espacial nos últimos meses, vêm discutindo mais seriamente os perigos da I.A.
- B) Nos últimos meses os perigos da I.A. vêm sendo discutidos, mais seriamente, por gente brilhante como o astrofísico Stephen Hawking e o empresário Elon Musk, atuantes nos setores de carros elétricos e exploração espacial.
- C) Os perigos da I.A., nos últimos meses, vêm sendo discutidos, mais seriamente, por gente brilhante, como o astrofísico Stephen Hawking e o empresário Elon Musk, que atua nos setores de carros elétricos e exploração espacial.
- D) O astrofísico Stephen Hawking e o empresário Elon Musk, gente brilhante, atuantes nos setores de carros elétricos e exploração espacial, vêm discutindo os perigos da I.A. mais seriamente nos últimos meses.

11. De acordo com as expressas disposições do regime jurídico dos servidores públicos civis da União (Lei nº 8.112/90), a reintegração é uma forma de
- A) provimento.
  - B) nomeação.
  - C) promoção.
  - D) investidura.
12. Nos termos das normas previstas na Lei nº 8.112, o prazo de validade do concurso e as condições de sua realização serão fixados em
- A) resolução.
  - B) portaria.
  - C) decreto.
  - D) edital.
13. À luz das disposições insertas na Lei nº 8.112/90, um servidor que, tendo tomado posse, não entra em exercício no prazo de quinze dias, deverá ser
- A) exonerado do cargo.
  - B) demitido sumariamente.
  - C) posto em disponibilidade.
  - D) aproveitado em outro cargo
14. O regime jurídico único dos servidores civis da União (Lei nº 8.112/90) prevê um rol de vantagens, dentre as quais, o adicional por serviço extraordinário. Nos termos da referida lei, o serviço extraordinário será remunerado, em relação à hora normal de trabalho, com acréscimo de
- A) quarenta por cento.
  - B) vinte e cinco por cento.
  - C) cinquenta por cento.
  - D) quarenta e cinco por cento.
15. Segundo as disposições expressas na Lei nº 8.112/90, a licença para o desempenho de mandato classista é concedida
- A) sem remuneração e tem uma duração máxima de três meses, não podendo ser renovada, no caso de reeleição.
  - B) com remuneração e tem uma duração máxima de três meses, podendo ser renovada, no caso de reeleição.
  - C) sem remuneração e tem uma duração igual à do mandato, podendo ser renovada, no caso de reeleição.
  - D) com remuneração e tem duração igual à do mandato, não podendo ser renovada, no caso de reeleição.



16. De acordo com as normas expressas na Lei nº 8.112/90, analise os itens a seguir referentes aos direitos do servidor:

I	Será concedido horário especial ao servidor estudante, quando comprovada a incompatibilidade entre o horário escolar e o da repartição, sem prejuízo do exercício do cargo.
II	Cabe pedido de reconsideração à autoridade que houver expedido o ato ou proferido a primeira decisão, podendo ser renovado.
III	O tempo de serviço público prestado às Forças Armadas é contado para todos os efeitos.
IV	Investido no mandato de vereador, o servidor será afastado do cargo, independentemente de compatibilidade de horários.

Dos itens, estão corretos

- A) I e III.  
B) I e II.  
C) II e IV.  
D) III e IV.
17. Um servidor estável, lotado na Universidade Federal do Rio Grande do Norte, recusou-se, injustificadamente, a se submeter à inspeção médica determinada pela autoridade competente. Para essa conduta específica, a Lei nº 8.112/90 prevê uma penalidade disciplinar de
- A) suspensão de até quinze dias.  
B) destituição da função comissionada.  
C) advertência por escrito.  
D) demissão do cargo efetivo.
18. De acordo com as disposições do regime jurídico único dos servidores civis da União (Lei nº 8.112/90), as sanções administrativas, civis e penais
- A) não poderão cumular-se, sendo independentes entre si.  
B) não poderão cumular-se, sendo dependentes entre si.  
C) poderão cumular-se, sendo dependentes entre si.  
D) poderão cumular-se, sendo independentes entre si.
19. Nos termos do que expressamente preceitua a Lei nº 8.112/90, a fase do processo disciplinar correspondente ao inquérito administrativo compreende
- A) instrução, defesa e relatório.  
B) instauração, instrução e relatório.  
C) instrução, relatório e julgamento.  
D) instauração, defesa e julgamento.

20. Considere as afirmativas a seguir, à luz das normas previstas no regime jurídico dos servidores civis da União (Lei nº 8.112/90).

I	O salário-família é pago ao dependente do servidor ativo ou inativo.
II	A servidora que adotar ou obtiver guarda judicial de criança até um ano de idade fará jus a uma licença de noventa dias, remunerada.
III	Será licenciado, com 90% da remuneração, o servidor acidentado em serviço.
IV	O cônjuge divorciado ou separado judicialmente ou de fato, com percepção de pensão alimentícia estabelecida judicialmente, é beneficiário de pensão.

Das afirmativas, estão corretas

- A) I e III.
- B) II e IV.
- C) II e III.
- D) III e IV.





29. Com relação à ergonomia, é correto afirmar:

- A) A tríade básica de sustentação da ergonomia é composta por: eficiência, segurança e conforto.
- B) A Ergonomia de Correção promove uma interferência maior no ambiente profissional, podendo alterar o projeto da máquina e o sistema de produção.
- C) A norma ISO 9241-11 define usabilidade a partir de três medidas de base: eficácia, produtividade e satisfação.
- D) A Tecnologia de interface homem-máquina ou ergonomia de Hardware é aplicada no projeto ou modificação de sistemas para aumento da usabilidade.

30. Com relação à gestão estratégica e aos sistemas de medição de desempenho, é correto afirmar:

- A) O *Performance Prism* é um sistema de medição de desempenho que tem como foco os processos críticos atendidos e suas medições têm origem nas habilidades e potencialidades para operar esses processos.
- B) O *Balanced Scorecard* (BSC) é um sistema de medição de desempenho que proporciona às partes interessadas (*stakeholders*) uma visão detalhada por setores da organização.
- C) O *Tableau de Bord* sucedeu o BSC para fornecer um conjunto de indicadores chave que permitisse aos gestores monitorar as atividades da organização e o seu progresso, comparando com os objetivos previamente definidos.
- D) O Modelo de Desempenho *Quantum* é uma matriz que inclui três famílias de medidas: custo, qualidade e tempo, sendo utilizadas pela empresa nos níveis de organização, processos e pessoas.

31. Sobre a gestão organizacional, leia as seguintes afirmações:

I	A Inteligência Competitiva é o processo contínuo de monitoramento que busca identificar tendências do mercado, desenvolver análises estratégicas, descobrir oportunidades e mapear riscos através de metodologias.
II	A Gestão Organizacional é responsável por definir estratégias efetivas e assertivas para o crescimento e expansão dos resultados da organização, devendo essas estratégias estar alinhadas à missão e políticas da empresa.
III	A Gestão do Conhecimento é um conjunto de estratégias informacionais traduzidas em dados a serem utilizados no processo decisório para aprimorar os resultados esperados pela empresa.
IV	A Gestão de projetos corresponde a um conjunto de dados transformados em informações organizadas para dar suporte ao processo decisório da empresa, proporcionando sustentação administrativa para aprimorar os resultados.

São verdadeiras as afirmativas

- A) I e IV.                      B) I e II.                      C) II e III.                      D) III e IV.

32. Sobre as mudanças na 5ª edição do PMBOK, é correto afirmar:

- A) trouxe alterações significativas em relação aos grupos de processos, modificando o quantitativo de processos em cada grupo.
- B) houve a inclusão de uma décima área de conhecimento, o Gerenciamento de Partes Interessadas, afetando principalmente os atuais processos de comunicação.
- C) trouxe a alteração de nome de alguns processos, a exemplo de "Validar o Escopo" que passou a chamar "Verificar o Escopo", ajudando a diminuir a confusão gerada com o processo "Controlar o Escopo".
- D) houve a mudança nos tradicionais grupos de processos (Iniciação, Planejamento, Execução, Monitoramento e Controle e encerramento) e alteração do conceito de fluxo de processos e atividades.

33. Sobre a versão da ISO/FDIS 14001:2015, é correto afirmar:
- A) Incorporou explicitamente, em sua estrutura, um item específico sobre ações preventivas.
  - B) Adotou, pela primeira vez, o princípio básico do ciclo PDCA, permitindo que as organizações busquem a melhoria contínua de seu sistema de gestão, semelhante ao que estabelecem a ISO 9001 e a OHSAS 18001.
  - C) Trouxe uma mudança-chave ao estabelecer que a política ambiental da organização deve conter um compromisso com a “proteção do meio ambiente”, incluindo a prevenção da poluição e outras questões relevantes relacionadas ao contexto da organização.
  - D) Focaliza preferencialmente a gestão dos custos e dos riscos ambientais, a liderança, o desempenho organizacional e o ciclo de vida do meio ambiente.
34. A responsabilidade social corporativa é um dos temas mais importantes que surgiram na última década. Portanto, entender a essência dessa questão faz toda a diferença. Sobre as normas de responsabilidade social, é correto afirmar:
- A) A NBR 16003:2015 fornece orientações aplicáveis à execução de auditoria de sistemas de gestão de responsabilidade social e a competência dos auditores de responsabilidade social.
  - B) A NBR ISO 16001:2012 permite a certificação, por exemplo, de apenas uma linha de produção ou de um departamento da empresa, pois o Sistema de Gestão de Responsabilidade Social é estabelecido para toda a empresa.
  - C) A norma SA 8000:2014 tem como requisitos de responsabilidade social: trabalho infantil, trabalho forçado, saúde e segurança alimentar, satisfação dos funcionários, práticas disciplinares, integração, horário de trabalho, liberdade de associação e cooperação e sistemas de gestão.
  - D) A ISO 26000:2010 é uma norma de sistema de gestão que possui regras obrigatórias e apresenta requisitos certificáveis para um sistema de gestão de responsabilidade social.
35. Com relação à gestão da sustentabilidade, é correto afirmar:
- A) A ordem de prioridade na gestão e gerenciamento de resíduos sólidos, de acordo com a legislação vigente é: redução, reciclagem, reutilização, remoção dos resíduos sólidos e disposição ambientalmente adequada dos resíduos.
  - B) A Produção Limpa implica em reduzir o impacto ambiental do processo produtivo em curso, seja esse processo sustentável ou não, enquanto que a Produção Mais Limpa busca implantar um processo realmente limpo, ou seja, efetivamente sustentável.
  - C) A ecoeficiência permite que as empresas sejam ambientalmente responsáveis e, ao mesmo tempo, lucrativas, favorecendo a reciclabilidade e a durabilidade do produto.
  - D) Os resíduos sólidos industriais são classificados, de acordo com a legislação, em quatro classes: resíduos classe I: perigosos; resíduos classe II: não perigosos; resíduos classe III: inertes e resíduos classe IV: não inertes.
36. O quadro a seguir mostra a demanda de bolos registrada em uma loja especializada nas últimas 7 semanas.

Semana	1	2	3	4	5	6	7
Demanda	80	74	90	100	86	78	91

A nova gerente decidiu testar o uso da média móvel com 3 e 4 períodos. Sobre os resultados da aplicação da técnica escolhida para as semanas 5 a 7, é correto afirmar que

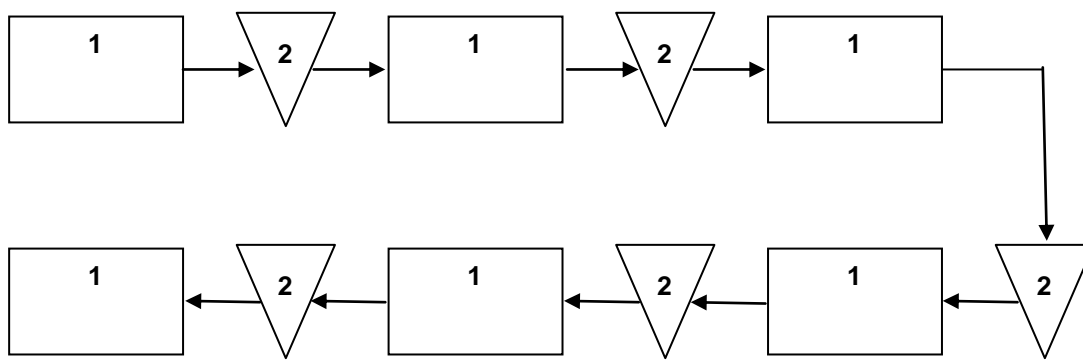
- A) a previsão da demanda empregando quatro períodos é igual para a 6ª e 7ª semanas.
- B) a previsão da demanda empregando três períodos é igual para a 4ª e 6ª semanas.
- C) o erro absoluto da previsão da demanda utilizando três períodos para a semana 5 é igual a 0, enquanto o erro absoluto da previsão utilizando quatro períodos é igual a 2.
- D) o erro absoluto da previsão da demanda utilizando três períodos oscila entre 2 e 14, enquanto o erro absoluto da previsão utilizando quatro períodos oscila entre 0 e 9,5.

37. O desempenho de um processo produtivo pode ser medido a partir da avaliação de diversos elementos, tais como: produtividade, tempo de ciclo, taxa de processamento, eficiência e utilização.

Considerando a temática da medição dos processos, é correto afirmar:

- A) a lei de Little estabelece a relação entre tempo de processamento, taxa de processamento e material em processo.
- B) a eficiência é calculada dividindo-se a produção real (em unidades) pelo tempo que agrega valor.
- C) a lei de Little estabelece a relação entre taxa de processamento e tempo de ciclo.
- D) a utilização é calculada dividindo-se o tempo ativado pelo tempo de ciclo de todo o processo produtivo.

38. Para fabricar o produto A são necessárias 6 operações sequenciais dispostas em uma linha de montagem temporizada que opera com um tempo de ciclo médio de 30 segundos. Entre as operações, existem duas posições de *buffer* conforme mostra a figura.



Dadas essas condições simplificadas e considerando que todas as posições sempre estão ocupadas, é correto afirmar que

- A) o tempo de processamento é igual a 3 minutos.
  - B) a taxa de processamento é o inverso matemático do tempo de ciclo.
  - C) a taxa de processamento é de 32 unidades/minuto.
  - D) o tempo de processamento é igual ao tempo de operação.
39. Existem diversas estratégias de resposta à demanda que podem ser implementadas em um sistema de produção com o intuito de isolar uma parte do sistema das oscilações da demanda e/ou diminuir o tempo de resposta ao cliente. Cada uma das estratégias possui uma posição do estoque isolador dos processos. Essa posição é chamada de ponto de desacoplamento.
- Qualquer sistema de produção compreende, genericamente as seguintes etapas: engenharia, suprimentos, fabricação, montagem, empacotamento e distribuição.
- Com base nessas informações, é correto afirmar:
- A) o ponto de desacoplamento na estratégia ATO (*Assembly to order*) deve ser posicionado depois do suprimento e antes da fabricação.
  - B) na estratégia QRTS (*Quick response to stock*), a produção deve ser programada para repor rapidamente o estoque isolador.
  - C) na estratégia RTO (*Resource to order*), o estoque isolador deve ser posicionado depois da fabricação e antes do suprimento.
  - D) o ponto de desacoplamento na estratégia MTO (*Make to order*) deve ser posicionado depois da fabricação e antes da montagem.

40. O Programa Mestre da Produção (MPS – *Master Production Schedule*) é obtido utilizando-se o registro básico em forma de tabela, na qual as colunas são as unidades de tempo (semanas), conforme modelo a seguir.

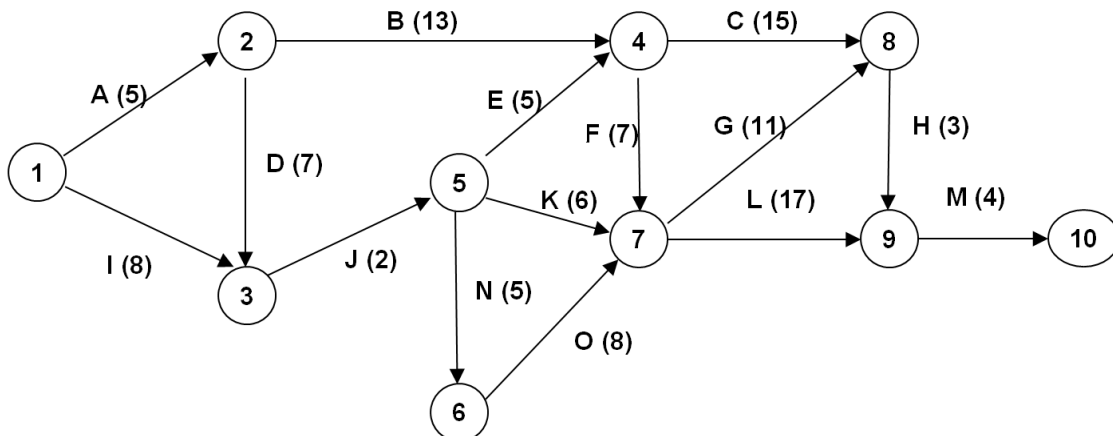
Item: xyz	Semanas							
	0	1	2	3	4	5	6	7
Previsão de demanda								
Pedidos em carteira								
Demanda								
Estoque (atual/projetado)								
Disponível para promessa								
Programa Mestre de Produção								

Considerando o modelo apresentado, é correto afirmar:

- A) a quantidade disponível para promessa é calculada subtraindo do estoque projetado a demanda da respectiva semana.
- B) a quantidade a ser produzida em cada semana para produção sob encomenda (MTO) é calculada a partir de uma única e coerente previsão de demanda.
- C) os pedidos em carteira correspondem ao valor da previsão da demanda descontadas as ordens já processadas.
- D) o estoque atual é o estoque real no momento em que se está elaborando o MPS, momento representado pela coluna da semana zero.

41. O Método do Caminho Crítico (CPM - *Critical Path Method*) é usado no gerenciamento de sistemas produtivos do tipo por projetos, tal como o setor da construção civil. Nesse método, a sequência das atividades e a duração de cada uma delas são usadas para construir uma rede que serve de base para a programação da produção. Para cada atividade são calculadas a DCI (Data mais Cedro de Início), a DCT (Data mais Cedro de Término), a DTI (Data mais Tarde de Início) e a DTT (Data mais Tarde de Término) com o objetivo de determinar o caminho crítico.

O diagrama a seguir representa uma rede, em que as letras designam as atividades e os números que figuram entre parêntesis, ao lado dessas letras, representam a duração em semanas da respectiva atividade.



Dadas essas condições, o caminho crítico é

- A) I-J-K-G-H-M.
- B) A-B-F-L-M.
- C) A-D-J-N-O-L-M.
- D) A-D-J-E-F-G-H-M.



**42.** A armazenagem é uma das atividades principais na logística. No projeto de uma rede logística, é necessário escolher entre diversas alternativas de armazenagem quanto à propriedade. Existem quatro alternativas básicas: propriedade privada dos armazéns, armazenagem pública, espaço contratado e estocagem em trânsito. Embora as combinações dessas alternativas criem uma grande variedade de opções, é importante entender as vantagens e desvantagens inerentes a cada uma delas.

Sobre as vantagens e desvantagens das alternativas básicas de armazenagem é correto afirmar:

- A)** a principal desvantagem da estocagem em trânsito é que ela requer um grande investimento em instalações fixas.
- B)** a principal vantagem da propriedade privada dos armazéns é que ela não requer nenhum investimento fixo.
- C)** a armazenagem pública oferece despesas menores do que a privada ou arrendada quando o volume de estoque é baixo e/ou sazonal.
- D)** a armazenagem pública apresenta a desvantagem de localização quando os mercados mudam, devido ao compromisso de longo prazo.

**43.** Na logística, uma forma de diminuir o tempo de movimentação, carregamento e descarregamento é por meio da unitização. Um dos dispositivos mais utilizados para acondicionamento coletivo é o palete.

Sobre as características e/ou uso dos paletes em um sistema logístico, é correto afirmar:

- A)** quando a rede de distribuição usa paletes descartáveis, precisa organizar a logística reversa destes.
- B)** os critérios para escolher o plano de paletização são a maior taxa de carregamento, o menor transbordamento e a melhor estabilidade das cargas.
- C)** os paletes dedicados são aqueles que acompanham o produto desde a indústria até o varejista, passando pelos diversos elos da cadeia, e que não precisam ser devolvidos.
- D)** quando os fluxos de distribuição são dispersos e fragmentados, é recomendável a locação de um *pool* de paletes como forma de diminuir os custos.

**44.** Um fabricante de brinquedos se diferencia por ter modificado o projeto do produto, um pequeno avião. O brinquedo chega semidesmontado em três partes que se encaixam; a hélice e as asas são colocados soltos dentro da caixa. O produto foi desenvolvido de forma que o cliente possa montá-lo sem precisar recorrer a nenhuma ferramenta. A caixa do produto também recebeu linhas pontilhadas, de modo que a criança possa recortá-la e usá-la como hangar para o avião.

A situação descrita corresponde a

- A)** aplicação do conceito de consolidação.
- B)** agregação de valor por meio das alterações na embalagem.
- C)** aplicação do conceito de combinação.
- D)** agregação de valor por meio do fracionamento de volumes.

45. Os produtos se classificam em bens industriais e de consumo. Estes se subdividem em bens de conveniência, bens de concorrência e bens de especialidades. Considere o quadro a seguir, que apresenta as características da demanda por tipo de produto e as alternativas de estratégias de distribuição.

Características da demanda por tipo de produto		Estratégia de distribuição	
1	Os clientes de produtos industriais não costumam manifestar preferências por níveis de serviços diferenciados; os bens adquiridos são usados na produção de outros produtos.	a	A distribuição é descentralizada e intensiva, os níveis de serviço logísticos são exigentes e devem garantir disponibilidade para o consumidor final.
2	Os bens e serviços de conveniência são adquiridos rotineiramente e sem grandes comparações.	b	A distribuição é seletiva e não envolve um grande número de pontos de venda, nem lojas exclusivas. Privilegiam-se as lojas especializadas multimarcas.
3	Os consumidores de produtos de concorrência preferem pesquisar em diferentes lojas e fazer comparações.	c	A distribuição é exclusiva, em lojas próprias ou franqueadas que atendem uma determinada região.
4	Os clientes de produtos de especialidades se dispõem a esperar o tempo que for necessário para realizarem a compra.	d	O sistema logístico prioriza a resposta rápida e/ou confiabilidade na entrega.

A alternativa que relaciona de forma correta as características da demanda por tipo de produto com a estratégia de distribuição adequada é

- A) 1-d; 2-a; 3-b; 4-c.  
 B) 1-a; 2-b; 3-c; 4-d.  
 C) 1-d; 2-c; 3-b; 4-a.  
 D) 1-c; 2-a; 3-d; 4-b.
46. Uma empresa A tem R\$ 40 milhões em estoque, suficiente para atender 3 meses de vendas. No mesmo ramo de atuação, a empresa B tem R\$ 20 milhões em estoque e o giro de estoque é igual a 4.

Com base no exposto, considere as seguintes afirmativas:

I	O giro de estoque da empresa A é igual a 13,3.
II	A cobertura de estoque da empresa B é igual a 5.
III	O giro de estoque de ambas empresas é igual a 4.
IV	A cobertura de estoque de ambas empresas é igual a 3.

Estão corretas as afirmativas

- A) I e II.                      B) I e III.                      C) II e IV.                      D) III e IV.
47. Uma aplicação financeira tem prazo de 6 meses e é remunerada com taxa de juros simples de 3%. Os ganhos são tributados pelo imposto de renda pago no final da aplicação (25%). O montante líquido recebido e o imposto de renda pago por um cliente que aplicou R\$ 3.000,00 são, respectivamente,
- A) 3.750,00 e 187,50.  
 B) 3.090,00 e 22,50.  
 C) 3.405,00 e 135,00.  
 D) 3.540,00 e 885,00.

48. O projeto de produtos envolve a avaliação das opções, de forma que uma delas possa ser escolhida. Para tanto, é necessário considerar um conjunto de critérios. Embora os critérios usados dependam da natureza e das circunstâncias específicas, é possível elencar 3 categorias de critérios: a viabilidade, a aceitabilidade e a vulnerabilidade.

A aceitabilidade de uma opção de projeto avalia

- A) a dificuldade em adotá-la em termos de investimentos financeiros e gerenciais.
- B) a dificuldade em adotá-la em termos de tempo, esforço e dinheiro.
- C) o risco assumido se as coisas saírem errado.
- D) o retorno em termos financeiros e de melhoria de desempenho.

49. No desenvolvimento de produto, a geração do conceito é uma etapa fundamental, mas nem todos os conceitos gerados serão desenvolvidos em produtos e serviços. Na etapa de triagem, os diversos conceitos passam por três crivos: da função de marketing, da função produção e de finanças.

O crivo do marketing eliminará conceitos que

- A) requeiram tecnologias avançadas não dominadas pela empresa, mas presentes no mercado.
- B) tenham margens de lucro acima da média do mercado, o que pressionará o posicionamento do produto em termos de preço.
- C) apresentem demanda esperada insuficiente para valer a pena.
- D) requeiram um alto investimento em propaganda por serem diferentes do padrão predominante no mercado.

50. O problema de sequenciar  $n$  tarefas em uma máquina quando o tempo de preparação é dependente da sequência pode ser resolvido usando-se o modelo do caixeiro viajante com as seguintes variáveis:

$X_{ij}$  é igual a 1 se a tarefa  $j$  sucede a tarefa  $i$ ; caso contrário, é igual a 0.

$s_{ij}$  representa o tempo de preparar a máquina para produzir a tarefa  $j$ , quando a última tarefa realizada foi a tarefa  $i$ .

$s_{ii}$  é um valor bem grande em relação aos demais  $s_{ij}$  para forçar  $X_{ii} = 0$ , tendo em vista que a tarefa  $i$  não pode suceder a si própria.

$X_0$  representa o tempo total de preparação.

Para obter a sequência que garanta o maior tempo de execução, a função objetivo deve ser:

A) maximizar  $X_0 = \sum_{i=1}^n \sum_{j=1}^n s_{ij} \cdot x_{ij}$

B) minimizar  $X_0 = \sum_{i=1}^n \sum_{j=1}^n s_{ij} \cdot x_{ij}$

C) maximizar  $X_0 = \sum_{i=0}^n \sum_{j=0}^n s_{ij} \cdot x_{ij}$

D) minimizar  $X_0 = \sum_{i=0}^n \sum_{j=0}^n s_{ij} \cdot x_{ij}$