



# COMPANHIA PARANAENSE DE ENERGIA

Concurso Público Edital 04/2015

Prova Objetiva e Discursiva – 27/09/2015



## 413 – Engenheiro Civil Júnior Atuação: Engenheiro de Segurança do Trabalho

### INSTRUÇÕES

1. Confira, abaixo, o seu número de inscrição, turma e nome. Assine no local indicado.
2. Aguarde autorização para abrir o caderno de prova. Antes de iniciar a resolução das questões, confira a numeração de todas as páginas.
3. A prova é composta de 40 questões objetivas e 1 questão discursiva.
4. Nesta prova, as questões objetivas são de múltipla escolha, com 5 alternativas cada uma, sempre na sequência **a, b, c, d, e**, das quais somente uma deve ser assinalada.
5. A questão discursiva deverá ser resolvida no caderno de provas e transcrita na folha de versão definitiva, que será distribuída pelo aplicador de prova no momento oportuno.
6. A interpretação das questões é parte do processo de avaliação, não sendo permitidas perguntas aos aplicadores de prova.
7. Ao receber o cartão-resposta e a folha de versão definitiva, examine-os e verifique se o nome impresso neles corresponde ao seu. Caso haja qualquer irregularidade, comunique-a imediatamente ao aplicador de prova.
8. O cartão-resposta deverá ser preenchido com caneta esferográfica preta, tendo-se o cuidado de não ultrapassar o limite do espaço para cada marcação.
9. A resposta da questão discursiva deve ser transcrita **NA ÍNTEGRA** para a folha de versão definitiva, com caneta preta.

**Serão consideradas para correção apenas as respostas que constem na folha de versão definitiva.**

10. Não serão permitidos empréstimos, consultas e comunicação entre os candidatos, tampouco o uso de livros, apontamentos e equipamentos eletrônicos ou não, inclusive relógio. O não cumprimento dessas exigências implicará a eliminação do candidato.
11. São vedados o porte e/ou o uso de aparelhos sonoros, fonográficos, de comunicação ou de registro, eletrônicos ou não, tais como: agendas, relógios com calculadoras, relógios digitais, telefones celulares, *tablets*, microcomputadores portáteis ou similares, devendo ser desligados e colocados OBRIGATORIAMENTE no saco plástico. São vedados também o porte e /ou uso de armas, óculos ou de quaisquer acessórios de chapelaria, tais como boné, chapéu, gorro ou protetores auriculares. Caso essas exigências sejam descumpridas, o candidato será excluído do concurso.
12. A duração da prova é de 4 horas. Esse tempo inclui a resolução das questões e a transcrição das respostas para o cartão-resposta e para a folha de versão definitiva.
13. Ao concluir a prova, permaneça em seu lugar e comunique ao aplicador de prova. Aguarde autorização para entregar o caderno de prova, o cartão-resposta, a folha de versão definitiva e a ficha de identificação.
14. Se desejar, anote as respostas no quadro abaixo, recorte na linha indicada e leve-o consigo.

**DURAÇÃO DESTA PROVA: 4 horas**

Português

Conhecimento  
Específico

Redação

INSCRIÇÃO

TURMA

NOME DO CANDIDATO

ASSINATURA DO CANDIDATO

✂

### RESPOSTAS

01 -	06 -	11 -	16 -	21 -	26 -	31 -	36 -
02 -	07 -	12 -	17 -	22 -	27 -	32 -	37 -
03 -	08 -	13 -	18 -	23 -	28 -	33 -	38 -
04 -	09 -	14 -	19 -	24 -	29 -	34 -	39 -
05 -	10 -	15 -	20 -	25 -	30 -	35 -	40 -



## PORTUGUÊS

O texto a seguir é referência para as questões 01 a 03.

### Caetano e o ‘mal’ uso da crase

Na terça-feira, Caetano Veloso postou nas redes sociais um vídeo no qual corrige uma frase escrita pelo pessoal que trabalha com ele.

O trecho era este: “Homenagem à Bituca”. Bituca é o apelido do grande Milton Nascimento. No vídeo, Caetano não se limita a dizer que o “a” não deve receber o acento grave (ou acento indicador de crase). O Mestre dá a explicação completa (e perfeita) da questão.

Aproveito o “barulho” que o caso gerou para trocar duas palavras sobre o tema com o caro leitor. Começamos pela palavra “crase”, que não vem ao mundo como o nome do acento. De origem grega, “crase” significa “fusão, mistura”. Ao pé da letra, pode-se dizer que Coca-Cola com rum ou leite com groselha são casos de crase, já que são fusões.

Em gramática, crase vem a ser a fusão de duas vogais iguais, o que ocorre, por exemplo, na evolução de muitas palavras do latim para o português. Quer um exemplo? O verbo “ler”. Sim, o verbo “ler”. Na evolução do latim para o português, saímos de “legere” e chegamos a “ler”, mas antes passamos por “leer” (que, por sinal, foi a forma que se fixou no espanhol, outra língua neolatina). Na evolução de “leer” para “ler”, as duas vogais se fundiram numa só, o que caracteriza a crase.

Como se vê, pode-se dizer que ocorreu crase na evolução de “legere” para “ler”. Esse caso de crase não é marcado com o acento grave.

Hoje em dia, quando se fala de crase, pensa-se basicamente na fusão da preposição “a” com um segundo “a”, que quase sempre é artigo definido feminino (atenção: “quase sempre” não equivale a “sempre”). Quando se escreve algo como “Você já foi à Bahia?”, por exemplo, emprega-se o acento grave para indicar a crase que de fato ocorre: a preposição “a”, regida pelo verbo “ir” (ir A algum lugar), funde-se com o artigo feminino “a”, exigido por “Bahia” (“Gosto muito dA Bahia”; “Ele mora nA Bahia”).

No caso da construção corrigida por Caetano (“Homenagem à Bituca”), é óbvio que o acento indicador de crase é mais do que inadequado, já que no trecho só existe um “a”, a preposição “a”, regida pelo substantivo “homenagem”; por ser substantivo masculino, “Bituca” obviamente rejeita o artigo feminino.

Os erros no emprego do acento grave são muitos e frequentes. Quer uma bela lista? Lá vai: “traje à rigor”, “Viajou à convite de...”, “carro à álcool/gás”, “Vender à prazo”, “à 100 metros”, “Vem à público”, “ir à pé”, “sal à gosto”, “Vale à pena ir lá”, “Parabéns à você”, “Atendimento à clientes” etc., etc., etc.

Alguns gênios sugerem pura e simplesmente a eliminação do acento grave. Lamento informar que a língua portuguesa escrita não sobrevive sem esse acento. [...]

Em tempo: como nada é tão ruim que não possa piorar, alguém postou no YouTube o depoimento de Caetano com este título: “Caetano Veloso grava vídeo repreendendo sua própria equipe de internet por mal uso da crase”. “Mal uso”? Não seria “mau uso”? Elaiá! É isso.

(Pasquale Cipro Neto, publicado em <<http://www1.folha.uol.com.br/colunas/pasquale/2015/06/1647510-caetano-e-o-mal-uso-da-crase.shtml>>. Acesso em: 25/06/2015. Adaptado)

#### 01 - Com base no texto acima, assinale a alternativa correta.

- a) O articulista defende que o acento grave seja usado para todos os casos de crase em português, como o verbo “ler”.
- b) A palavra “gênios”, no nono parágrafo, indica apreço pelos proponentes da eliminação da crase.
- ▶ c) O uso da crase na frase “Passei a tarde na casa dela” mudaria o sentido do que está sendo dito.
- d) “Bituca” também é substantivo feminino em português, o que torna correta a utilização do acento grave em “favor lançar às bitucas na lixeira”.
- e) O depoimento do último parágrafo indica que nem mesmo Caetano Veloso escapa de cometer erros na utilização do acento grave indicando crase.

#### 02 - A partir da explicação dada pelo autor, considere o uso do acento indicador de crase nas seguintes afirmativas:

1. Os dois saíram às compras no final da tarde.
2. Nas férias, gostava muito de ir à Pernambuco.
3. Os acidentes de trânsito relacionam-se à grande taxa de imperícia e imprudência dos motoristas.
4. Os refrigerantes serão servidos em copo devido à não devolução dos vasilhames.
5. Os novos casos impeliram os responsáveis à exceções no tratamento das condutas.

Está correto o uso do acento indicador de crase em:

- a) 1 e 3 apenas.
- b) 3 e 4 apenas.
- ▶ c) 1, 3 e 4 apenas.
- d) 3 e 5 apenas.
- e) 2, 3 e 5 apenas.

#### 03 - São usadas aspas no título para:

- a) dar ênfase ao assunto principal.
- ▶ b) indicar um uso do termo feito por outra pessoa que não o autor do texto.
- c) salientar a gravidade do problema de uso incorreto de crase.
- d) exemplificar o emprego correto da norma gramatical.
- e) marcar o uso do termo em sentido figurado.

O texto a seguir é referência para as questões 04 a 07.

### Quem tem medo da “ideologia de gênero”?

Já se passaram vários dias desde que vi aparecer pelas páginas deste ilustre jornal vários artigos nos quais outros ilustres (jornalistas, professores universitários) zombam do feminismo e dos “ideólogos de gênero”, que pelo jeito viraram inimigo público número 1, os responsáveis por todo tipo de apocalíptico mal do século 21, desde a “destruição das famílias” até a ruína da educação pública brasileira. Urgente, portanto, fazer alguns esclarecimentos.

Em primeiro lugar, sobre o uso do termo “ideologia”, conceito básico das ciências sociais: ideologia todos temos. “Ideologia de gênero” também. Ou mais conservadora e convencional, ou mais crítica ou radical. Mais machista, ou mais feminista, se quiser. O maior problema de empregar o termo “ideologia de gênero” só para feministas ou para quem critica as concepções dominantes é que isso escamoteia toda uma discussão epistemológica sobre ponto de vista, sobre a possibilidade de objetividade e como as subjetividades influenciam nesta; além disso, diga-se de passagem, parece facilitar que se atribua a característica de quem está “do lado da (verdadeira) ciência” – a um grupo que inclui, neste caso muito curioso, muitas pessoas que têm mais afinidade com o criacionismo do que com a teoria da evolução.

Teorias de gênero também são diversas, e uma das contribuições da construção e consolidação de todo um campo de pesquisa que vem ganhando cada vez mais espaço nas instituições acadêmicas no mundo inteiro, a partir do fim da década de 1970, é que vem estimulando o debate e a troca entre pessoas e perspectivas, com o intuito de contribuir para a igualdade e uma vida social mais justa. A perspectiva pós-estruturalista associada particularmente ao pensamento da filósofa norte-americana Judith Butler – que aponta para as dificuldades de dividir a humanidade em duas categorias discretas, biologicamente identificáveis e discursivamente construídas como “opostas” – é, nas suas ramificações políticas, antes de mais nada a reivindicação do direito às diferenças. Diferenças que surgem espontaneamente da vida humana – biológica, social, cultural, política – e se manifestam hoje, de forma mais intensa exatamente porque já tivemos ganhos políticos no terreno dos direitos humanos e sociais. Que incluem questões de gênero e sexualidade, assim como de classe, raça e etnicidade, entre outras, incorporadas amplamente pela sociologia contemporânea como disciplina acadêmica, como base de todo esforço de compreensão científica e sensível do mundo.

Como bem nos lembram duas estudiosas de gênero e cultura, Elaine Showalter e Lynne Segal (a primeira, norte-americana da área de estudos literários; a segunda, inglesa e psicóloga), as ansiedades de gênero surgem como fenômenos correlatos aos tempos de intensa mudança social e cultural, como foi o caso de dois momentos de passagem de século – do 19 para o 20, do 20 para o 21. Fazem parte das tentativas de lidar com os deslocamentos que caracterizam esses processos, deslocamentos que geram incertezas e instabilidade, assim como a promessa de avanços de todo tipo. Parece-me que a pergunta que precisa ser feita, no tempo e espaço do Brasil atual, e nesta Curitiba que habitamos, é por que determinadas pessoas sentem-se tão ameaçadas pelo direito de outras: de existir e de ter visibilidade, reconhecimento, dignidade.

(Miriam Adelman, Gazeta do Povo, 29/06/2015. Adaptado de <<http://www.gazetadopovo.com.br/opiniaio/artigos/quem-tem-medo-da-ideologia-de-genero-9zvvgj6sp3edsnli2vfw2psbxm>>.)

**04 - Com base no texto, identifique como verdadeiras (V) ou falsas (F) as seguintes afirmativas:**

- ) Trata-se de um texto de opinião que rejeita a identificação de “ideologia” com os estudos de gênero.
- ) A autora ataca alguns oponentes dos estudos de gênero por eles apresentarem, por vezes, incoerência entre sua posição cientificista e sua defesa de teorias conservadoras polêmicas, como o criacionismo.
- ) Segundo a autora, só possui ideologia aquele que se afasta do ideal de objetividade das ciências empíricas.
- ) A autora assume tacitamente que a cientificidade das ciências humanas não depende dos mesmos critérios das ciências empíricas.

**Assinale a alternativa que apresenta a sequência correta, de cima para baixo.**

- ▶ a) F – V – F – V.
- b) V – V – F – F.
- c) V – F – V – F.
- d) V – V – F – V.
- e) F – F – V – V.

**05 - No terceiro parágrafo, o pronome “que” (sublinhado no texto) retoma:**

- a) “campo de pesquisa”.
- b) “perspectiva pós-estruturalista”.
- c) “ganhos políticos no terreno dos direitos humanos”.
- d) “debate e a troca entre pessoas”.
- ▶ e) “diferenças”.

**06 - De acordo com o texto, assinale a alternativa correta.**

- a) Segundo a autora, a noção de objetividade daqueles que se dizem isentos de ideologia só se sustentaria se eles se apoiassem na (verdadeira) ciência.
- ▶ b) Os que criticam a ideologia de gênero agem de acordo com uma ideologia de gênero, ainda que numa outra perspectiva.
- c) A autora reconhece a urgência em se prestar esclarecimentos sobre a ideologia de gênero porque reconhece que essa forma de pensamento se transformou no grande mal do século 21.
- d) O texto se encerra com um questionamento retórico que atribui aos opositores da ideologia de gênero uma posição democrática.
- e) O texto baseia-se em análises de conceitos das ciências humanas, como a das diferenças inatas entre gêneros e raças.

**07 - A expressão “ideologia de gênero” foi criada:**

- a) por Miriam Adelman.
- b) pela sociologia contemporânea.
- c) por Elaine Showalter e Lynne Segal.
- d) por Judith Butler.
- ▶ e) pelos “ilustres” jornalistas e professores universitários.

**O texto a seguir é referência para as questões 08 a 10.****Energia elétrica deve subir 43,4% em 2015, estima Banco Central**

Alexandro Martello

A energia elétrica deve ter um reajuste de 43,4% em 2015 fechado, informou o Banco Central nesta quarta-feira (24), por meio do relatório de inflação do segundo trimestre deste ano. A última previsão do BC para o aumento da energia elétrica neste ano foi feita duas semanas atrás. Naquele momento, o BC previa um aumento menor: de 41% em 2015.

A estimativa de alta no preço da energia elétrica em 2015 reflete do repasse às tarifas do custo de operações de financiamento, contratadas em 2014, da Conta de Desenvolvimento Energético (CDE).

O governo anunciou, no início deste ano, que não pretende mais fazer repasses à CDE – um fundo do setor por meio do qual são realizadas ações públicas – em 2015, antes estimados em R\$ 9 bilhões. Com a decisão do governo, as contas de luz dos brasileiros podem sofrer em 2015, ao todo, aumentos ainda superiores aos registrados no ano passado.

O custo de produção de eletricidade no país vem aumentando principalmente desde o final de 2012, com a queda acentuada no armazenamento de água nos reservatórios das principais hidrelétricas do país.

Para poupar água dessas represas, o país vem desde aquela época usando mais termelétricas, que funcionam por meio da queima de combustíveis e, por isso, geram energia mais cara. Isso encarece as contas de luz.

Entretanto, também contribuiu para o aumento de custos no setor elétrico o plano anunciado pelo governo ao final de 2012 e que levou à redução das contas de luz em 20%.

Para chegar a esse resultado, o governo antecipou a renovação das concessões de geradoras (usinas hidrelétricas) e transmissoras de energia que, por conta disso, precisaram receber indenização por investimentos feitos e que não haviam sido totalmente pagos até então. Essas indenizações ainda estão sendo pagas, justamente via CDE.

(Do G1, em Brasília, 24/06/2015, adaptado de <<http://g1.globo.com/economia/noticia/2015/06/energia-eletrica-deve-subir-434-em-2015-estima-banco-central.html>>.)

**08 - Assinale a alternativa que apresenta o sinônimo correto para a expressão “reflete do” na seguinte passagem: “A estimativa de alta no preço da energia elétrica em 2015 reflete do repasse às tarifas do custo de operações de financiamento” (segundo parágrafo).**

- ▶ a) “...decorre do...”.
- b) “...reforça o...”.
- c) “...impulsiona o...”.
- d) “...justifica o...”.
- e) “...garante o...”.

**09 - A expressão “aquela época”, no quinto parágrafo, refere-se a:**

- a) “ano passado”, no terceiro parágrafo.
- b) ano de 2014.
- c) duas semanas antes da publicação do texto.
- ▶ d) final do ano de 2012.
- e) segundo trimestre do ano de 2015.

**10 - A respeito do conteúdo e do gênero do texto apresentado, considere as seguintes afirmativas:**

1. O texto apresenta uma análise econômica abrangente para a questão do aumento nas tarifas de energia elétrica e propõe soluções para a crise.
2. O texto relaciona os custos da produção de energia aos aumentos de tarifas para os consumidores.
3. A crise hídrica reflete no aumento das tarifas de energia por conta do uso de usinas termelétricas.

**Assinale a alternativa correta.**

- a) Somente a afirmativa 1 é verdadeira.
- b) Somente a afirmativa 3 é verdadeira.
- c) Somente as afirmativas 1 e 2 são verdadeiras.
- ▶ d) Somente as afirmativas 2 e 3 são verdadeiras.
- e) As afirmativas 1, 2 e 3 são verdadeiras.

11 - Em entrevista à Revista *Istoé*, o médico infectologista Artur Timerman, que trabalha com o combate à Aids no país e é autor de um livro sobre o assunto, fala sobre a história da prevenção e tratamento dessa doença. Quanto a um trecho dessa entrevista, numere a coluna da direita, relacionando as respostas com as respectivas perguntas.

- |  |   |
|--|---|
| <ol style="list-style-type: none"> <li>1. O acesso a medicamentos gratuitos é restrito a alguns portadores. O discurso de remédios para todos é falso?</li> <li>2. Houve um abandono do cuidado com a doença pelas nações pioneiras em tratamentos, como o Brasil?</li> <li>3. O livro do sr., <i>Histórias da Aids</i>, foi lançado no mesmo período do Relatório da Unaid, alertando sobre o aumento de novas infecções no Brasil. Por que ainda é necessário falar sobre a doença?</li> </ol> | <p>( ) As pessoas precisam saber que existem mais de 300 mil pessoas vivendo com o vírus do HIV no Brasil sem saber. O aumento do número de casos tem a ver com o fato de a população ter baixado a guarda em relação à prevenção.</p> <p>( ) Estamos vivendo um momento em que as autoridades inauguram placas dizendo que vão tratar todo mundo, mas o último boletim do Ministério da Saúde diz que o Brasil tem 300 mil pessoas que estão vivendo com o HIV e não sabem.</p> <p>( ) O País está na contramão do mundo. O programa foi ótimo, mas está ficando para trás. Hoje o Brasil está defasado no combate à Aids. Não prevenimos, não fazemos o diagnóstico e não tratamos direito.</p> |
|--|---|

Assinale a alternativa que apresenta a numeração correta da coluna da direita, de cima para baixo.

- a) 2 – 1 – 3.
- b) 1 – 3 – 2.
- c) 3 – 2 – 1.
- ▶ d) 3 – 1 – 2.
- e) 1 – 2 – 3.

O texto a seguir é referência para as questões 12 a 14.

#### Comentários na Internet são “descarrego de ódio”, dizem psicólogos

Se você busca debates sadios, opiniões ponderadas e críticas construtivas, não entre nos comentários de notícias e posts na Internet. Os itens acima são coisa rara no meio do mais puro “ódio.com”.

“É um canal de escape emocional 24 horas no ar. Se a emoção é forte, eu descarrego um caminhão de sentimentos nos comentários”, afirma Andréa Jotta, pesquisadora do Núcleo de Pesquisa em Psicologia em Informática da PUC-SP. “O problema é que a Internet deixa aquilo eterno. Você pode mudar de opinião, mas aquilo fica registrado e pode te prejudicar no futuro”, completa.

Dez anos atrás se popularizou o conceito de “Web 2.0”, e os sites noticiosos abriram espaço para os internautas opinarem sobre as reportagens. A ideia original era tornar os portais de notícia “uma rua de mão dupla”. Na prática, o espaço virou um congestionamento de palavras, ameaças e preconceitos.

“A tecnologia da internet fez explodir a demanda social da catarse. As opiniões são sempre radicais, explosivas”, opina o psicólogo Jacob Pinheiro Goldberg. “A lógica binária da internet estimula a visão maniqueísta do mundo: ou você é contra ou a favor. A sutileza não é o traço essencial da internet”, argumenta.

A interatividade acabou gerando duas crias indesejadas: os “trolls” e os “haters”. O primeiro é um polemista que se diverte com a repercussão de suas “troladas”, gíria para opiniões descabidas e zombeteiras só publicadas para gerar revolta nos outros internautas.

Já os “haters” são acusadores que distribuem sua fúria contra times, partidos, religiões, raças, gêneros, opções sexuais, gostos musicais e o que tiver em pauta.

(Rodrigo Bertolotto, disponível em <<http://tecnologia.uol.com.br/noticias/redacao/2015/08/13/botao-de-comentario-vira-descarrego-de-odio-dizem-psicologos.htm>>, 13/08/2015)

12 - Com base no texto, considere as seguintes afirmativas:

1. No primeiro parágrafo, a expressão “os itens acima” refere-se a “comentários de notícias e posts”.
2. “troladas” pode ser considerado um neologismo em português, através da transformação do estrangeirismo “troll” em substantivo.
3. No segundo parágrafo, o termo “aquilo”, repetido duas vezes na fala da pesquisadora, refere-se aos comentários.

Assinale a alternativa correta.

- a) Somente a afirmativa 2 é verdadeira.
- b) Somente as afirmativas 1 e 2 são verdadeiras.
- c) Somente as afirmativas 1 e 3 são verdadeiras.
- ▶ d) Somente as afirmativas 2 e 3 são verdadeiras.
- e) As afirmativas 1, 2 e 3 são verdadeiras.

13 - De acordo com o texto, podemos entender “demanda social da catarse” como:

- ▶ a) O extravasamento de sentimentos através de opiniões explosivas e radicais dos leitores.
- b) A necessidade de um meio digital para as pessoas exercitarem a sensibilidade.
- c) A importância de disponibilizar uma forma de as pessoas aprenderem a lidar com o estresse.
- d) Polêmicas geradas pelas crias da internet, os “trolls” e os “haters”.
- e) A oportunidade dada aos comentaristas de internet de expressarem suas opiniões.

**14 - Assinale a alternativa correta quanto ao gênero do texto em questão.**

- a) Trata-se de um editorial de jornal, que apresenta as opiniões dos colunistas e editores.
- b) Trata-se de um exemplo de seção de comentários de notícias online.
- c) Trata-se de uma crônica, gênero comum em veículos de imprensa escrita.
- ▶ d) Trata-se de um texto informativo, reforçado por citações de especialistas na área em questão.
- e) Trata-se de um representante do gênero de textos técnicos da área da psicologia.

**15 - Quanto às normas da língua padrão, considere as seguintes frases:**

1. Foi decidido pela diretoria as diretrizes orçamentárias para o ano seguinte.
2. Os diretores haviam chegado às conclusões já previstas pelo estatuto no ano anterior.
3. A presidência alegou que não haverá cortes substanciais nos investimentos da empresa.
4. A cúpula dos diretores eleitos tem plenas condições de elaborar o planejamento necessário.

Observam a norma escrita culta do português brasileiro as sentenças:

- a) 1 e 2 apenas.
- ▶ b) 2 e 4 apenas.
- c) 1, 2 e 3 apenas.
- d) 2, 3 e 4 apenas.
- e) 1, 2, 3 e 4.

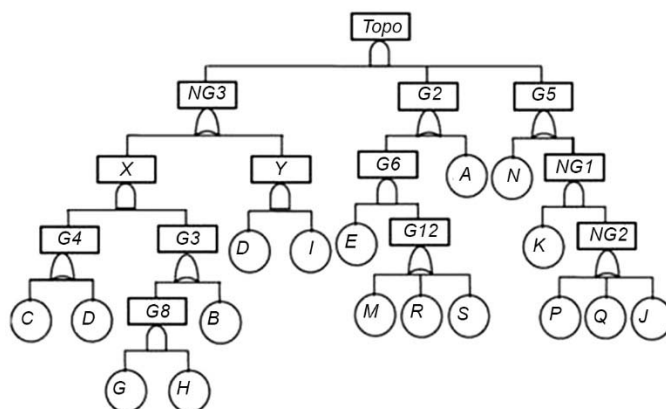
## CONHECIMENTO ESPECÍFICO

**16 - O desenvolvimento da uma Análise Preliminar de Risco (APR) passa por sete etapas básicas, entre elas a revisão da missão a que se destina. Essa etapa visa:**

- a) a busca, de forma analógica com a situação analisada, de outras situações de frentes de serviço na empresa.
- b) a identificação dos riscos com potencialidade para causar lesões físicas e danos aos equipamentos.
- ▶ c) a atenção aos objetivos, exigências de desempenho, principais funções e ambientes onde se darão as operações.
- d) a determinação, para cada risco principal detectado, dos riscos iniciais e contribuintes associados
- e) a limitação dos danos gerados se acaso ocorrer perda de controle sobre os riscos.

**17 - Sobre a figura ao lado, é correto afirmar que ela se refere à técnica de estudo de risco denominada:**

- a) Árvore de eventos.
- ▶ b) Árvore de falhas.
- c) Análise de modos de falhas e efeitos.
- d) Avaliação de consequências.
- e) Estudo de perigo e operabilidade.



**18 - A aplicação da técnica HAZOP exige o conhecimento de termos que lhe são específicos. Sobre o tema, numere a coluna da direita de acordo com sua correspondência com a coluna da esquerda.**

- |                           |   |
|---------------------------|---|
| 1. Nó de estudo.          | ( ) Define os parâmetros de funcionamento normal da planta.                                       |
| 2. Intenção de operação.  | ( ) Aplica-se ao processo ou princípio do processo que está dentro dos padrões estabelecidos.     |
| 3. Parâmetro de processo. | ( ) Localiza-se através do fluxograma da planta, sendo analisado em casos em que ocorrem desvios. |
| 4. Palavra-guia.          | ( ) Constitui os procedimentos operacionais.  |

Assinale a alternativa que apresenta a numeração correta da coluna da direita, de cima para baixo.

- a) 2 – 4 – 3 – 1.
- b) 3 – 1 – 4 – 2.
- c) 3 – 2 – 4 – 1.
- ▶ d) 2 – 4 – 1 – 3.
- e) 4 – 2 – 1 – 3.

19 - É atribuição conjunta do Presidente e Vice-Presidente da CIPA a ação de:

- ▶ a) delegar atribuições aos membros da CIPA.
- b) convocar os membros para reunião da CIPA.
- c) coordenar a reunião da CIPA.
- d) coordenar as atividades da secretaria.
- e) manter o empregador informado sobre os trabalhos da CIPA.

20 - O SESMT é organizado pelo grau de risco e pelo número de funcionário da empresa. Assim, em uma empresa classificada como grau de risco 4 e com 480 empregados, apresentará a seguinte organização:

- ▶ a) 01 Engenheiro de Segurança e 03 Técnicos de Segurança do Trabalho.
- b) 01 Engenheiro de Segurança, 02 Técnicos de Segurança e 01 Médico do Trabalho.
- c) 01 Engenheiro de Segurança, 02 Técnicos de Segurança, 01 Médico e 01 Auxiliar de Enfermagem do Trabalho.
- d) 01 Engenheiro de Segurança, 03 Técnicos de Segurança e 01 Médico do Trabalho.
- e) 01 Engenheiro de Segurança, 03 Técnicos de Segurança, 01 Médico e 01 Auxiliar de Enfermagem do Trabalho

21 - Os objetivos das diretrizes da Organização Internacional do Trabalho (OIT) sobre sistemas de gestão de segurança e saúde no trabalho, adotados pelo Brasil, devem ser observados no plano nacional. Sobre o assunto, considere os seguintes objetivos:

1. Criar uma estrutura nacional para os sistemas de gestão da SST sustentados nas legislações estaduais.
2. Fornecer orientação para o desenvolvimento de mecanismos voluntários que reforcem o cumprimento de regulamentos e padrões, com vistas à melhoria contínua dos resultados em matéria de SST.
3. Fornecer orientação sobre a integração dos elementos do sistema de gestão da SST, a ser aplicado como um componente da política e dos mecanismos de gestão.
4. Motivar empregadores para que adotem os princípios e os métodos de gestão de SST, para melhoria contínua dos resultados nessa área.
5. Fornecer orientações sobre o desenvolvimento de diretrizes específicas relacionadas ao sistema de gestão SST, a fim de responder às necessidades reais da organização, conforme o seu porte e a natureza de suas atividades.

São objetivos consignados no plano nacional:

- a) 1 apenas.
- ▶ b) 2 e 5 apenas.
- c) 1, 2 e 3 apenas.
- d) 2, 4 e 5 apenas.
- e) 3, 4 e 5 apenas.

22 - A origem dos acidentes de trabalho é atribuída à ocorrência de atos inseguros por parte do empregador e do empregado. Sobre os conceitos ligados a atos inseguros, identifique como verdadeiras (V) ou falsas (F) as seguintes afirmativas:

- ( ) Imprudência é a atuação intempestiva, em que se pratica uma ação sem as necessárias precauções.
- ( ) Negligência é a inexistência de fiscalização por parte do empregador sobre as atividades dos seus empregados.
- ( ) Culpa *in vigilando* é a omissão voluntária da desinência ou cuidado, falta ou demora de prevenir ou obstar um dano.
- ( ) Imperícia é a falta de previsão no exercício de determinada função ou ofício.

Assinale a alternativa que apresenta a sequência correta, de cima para baixo.

- ▶ a) V – F – F – V.
- b) F – F – V – V.
- c) V – V – V – F.
- d) V – F – V – F.
- e) F – V – F – V.

23 - No aspecto legal, as Normas Regulamentadoras do Ministério do Trabalho e Emprego (MTE) determinam que as empresas analisem e capacitem os trabalhadores para realizar análise de acidentes de trabalho, seguindo as etapas divulgadas pelo próprio Ministério. Assim, a etapa que apresenta a consideração das falhas humanas identificadas como fator contribuinte denomina-se:

- a) coleta de dados.
- ▶ b) análise das informações.
- c) identificação de medidas de controle.
- d) entrevista.
- e) plano de ação.



**24 - Com relação aos procedimentos a serem adotados pelas empresas em caso de eventos adversos, considere as seguintes afirmativas:**

1. A resposta emergencial consiste em tornar a área segura.
2. A resposta secundária consiste em preservar o cenário.
3. Na obtenção de dados, anotam-se os nomes das vítimas e demais pessoas envolvidas.
4. Na decisão do nível de análise, observam-se as exigências de outras instituições, como defesa civil e órgãos ambientais.

**Assinale a alternativa correta.**

- a) Somente as afirmativas 1 e 2 são verdadeiras.
- ▶ b) Somente as afirmativas 1 e 3 são verdadeiras.
- c) Somente as afirmativas 2 e 4 são verdadeiras.
- d) Somente as afirmativas 1, 3 e 4 são verdadeiras.
- e) Somente as afirmativas 2, 3 e 4 são verdadeiras.

**25 - A NBR 14725-4 tem como finalidade apresentar a normatização nacional sobre:**

- a) Espaço confinado – proteção de acidentes, procedimentos e medidas de proteção.
- b) Plano de emergência contra incêndios – requisitos.
- ▶ c) Produtos químicos – ficha de informações de segurança de produtos químicos.
- d) Brigada de incêndios – requisitos.
- e) Cadastro de acidente do trabalho – procedimento de classificação.

**26 - O anexo I da NR 7 tem como um dos seus objetivos fornecer subsídios para a adoção de programa de prevenção de perda auditiva induzida por níveis de pressão sonora elevados, como a realização de exames audiométricos para monitorar a audição dos trabalhadores expostos a essa pressão sonora. O tempo mínimo de repouso auditivo em que um trabalhador deve permanecer para realizar esse exame é de:**

- a) 16 horas.
- b) 15 horas.
- ▶ c) 14 horas.
- d) 13 horas.
- e) 12 horas.

**27 - A aclimação é a adaptação do organismo a um ambiente quente ou frio. Assim, um indivíduo está aclimatado ao ambiente quente quando apresenta:**

- a) temperatura interna elevada.
- b) aumento do ritmo cardíaco.
- c) baixa sudorese.
- d) vasodilatação periférica.
- ▶ e) diminuição da concentração de sódio no suor.

**28 - Os extintores de incêndio, como sistema portátil de combate ao fogo, necessitam ter suas condições gerais de funcionamento bem preservadas, a fim de não se tornarem um risco ao ambiente de trabalho. A NBR 12962, ao tratar desse tema, lista os três níveis de manutenção necessários para o funcionamento seguro dos extintores. De acordo com essa norma, a manutenção de 2º nível consiste:**

- a) na limpeza dos componentes aparentes.
- b) na conferência por pesagem da carga de cilindros carregados com dióxido de carbono.
- c) na colocação de quadro de instruções.
- ▶ d) na verificação da existência de vazamentos.
- e) no reaperto de componentes roscados que não estejam submetidos a pressão.

**29 - Trabalhos realizados ao ar livre, como construção de linhas de transmissão e levantamentos topográficos, entre outros, apresentam o risco de acidentes com animais peçonhentos. Sobre os primeiros-socorros em caso de acidente com serpente venenosa, considere as seguintes ações:**

1. Fazer a vítima deambular, para mantê-la consciente.
2. Lavar o local da picada com água ou água e sabão.
3. Manter a vítima hidratada.
4. Controlar o volume urinário do acidentado.

**São ações que devem ser seguidas:**

- a) 1 e 3 apenas.
- b) 2 e 3 apenas.
- c) 1 e 4 apenas.
- d) 1, 2 e 4 apenas.
- ▶ e) 2, 3 e 4 apenas.

**30 - A NR 7 determina que cabe ao empregador a indicação de um médico do trabalho como coordenador responsável pela execução do PCMSO. Essa norma desobriga a indicação de médico coordenador para empresas grau de risco 1 e 2 com um número:**

- ▶ a) de até 25 empregados.
- b) de até 30 empregados.
- c) entre 30 e 55 empregados.
- d) entre 50 e 75 empregados.
- e) entre 75 e 100 empregados.

**31 - A ergonomia cognitiva visa favorecer a compreensão da complexidade das relações entre o operador e o seu respectivo ambiente, focando no desempenho de habilidades e na tomada de decisão. Assinale a alternativa que apresenta uma situação em que a ergonomia cognitiva afeta as condições de trabalho.**

- a) Trabalhador com baixo rendimento: sistema de inclinação e altura da cadeira não ajustáveis.
- b) Rendimento baixo do trabalhador: corte de peças de madeira com destopadeira a uma distância de 50 m da máquina.
- c) Iluminação geral e suplementar da sala de reuniões: ofuscamento e reflexos.
- ▶ d) Erro na escolha do comando do operador de empilhadeira: carga derrubada sobre o material estocado.
- e) Temperatura do escritório acima de 25 °C.

**32 - A NR 18 prevê que escada fixa, tipo marinho, com mais de 6,00 m (seis metros) de altura, deverá ser provida de uma gaiola protetora. A altura, acima da base da escada (em metros), a que essa gaiola deverá se localizar é de:**

- a) 1,5.
- ▶ b) 2,0.
- c) 2,5.
- d) 3,0.
- e) 3,5.

**33 - A respeito das determinações apresentadas na NR 18 quanto à movimentação e transporte de materiais e pessoas, considere as seguintes afirmativas:**

1. A adoção de chave tipo comutadora para comando elétrico de subida, descida ou parada em elevadores é proibida.
2. Os operadores de equipamento de transporte de pessoas ou materiais que possuem experiência comprovada na função, em CTPS antes de maio de 2012, estão dispensados da exigência de ensino fundamental completo.
3. Em qualquer posição da cabina do elevador, o cabo de tração deve dispor, no mínimo, de seis voltas enroladas no tambor.
4. A ponta de lança e o cabo de aço de levantamento de carga de uma grua devem ficar a uma distância mínima de 2,00 m (dois metros) de qualquer obstáculo.
5. A operação com a grua com ventos superiores a 42 km.h<sup>-1</sup> é permitida se for mediante operação assistida.

**Assinale a alternativa correta.**

- a) Somente as afirmativas 1 e 2 são verdadeiras.
- b) Somente as afirmativas 1 e 5 são verdadeiras.
- ▶ c) Somente as afirmativas 1, 3 e 5 são verdadeiras.
- d) Somente as afirmativas 2, 3 e 4 são verdadeiras.
- e) Somente as afirmativas 3, 4 e 5 são verdadeiras.

**34 - Conforme definições apresentadas na NR 12, numere a coluna da direita de acordo com sua correspondência com a coluna da esquerda.**

- |  |  |
|--|--|
| 1. Controlador confiável de segurança. | ( ) Movimento do eixo de manivela, excêntrico, além de um ponto de parada definido.                        |
| 2. Escorregamento.                     | ( ) Fixa o pneu ao aro.  |
| 3. Muting.                             | ( ) Possui três princípios básicos de funcionamento: redundância, diversidade e autoteste.                 |
| 4. Talão.                              | ( ) Desabilitação automática e temporária de uma função de segurança por meio de componentes de segurança. |

**Assinale a alternativa que apresenta a numeração correta da coluna da direita, de cima para baixo.**

- ▶ a) 2 – 4 – 1 – 3.
- b) 2 – 3 – 1 – 4.
- c) 1 – 4 – 2 – 3.
- d) 1 – 3 – 4 – 2.
- e) 3 – 1 – 2 – 4.

**35 - Conforme Instruções Normativas do INSS, além do LTCAT, o PPP deve ser preenchido com base nos documentos abaixo, EXCETO:**

- a) Programa de Condições e Meio Ambiente de Trabalho na Indústria da Construção (PCMAT).
- b) Programa de Prevenção de Riscos Ambientais (PPRA).
- c) Programa de Controle Médico de Saúde Ocupacional (PCMSO).
- d) Programa de Gerenciamento de Riscos (PGR).
- ▶ e) Programa de Conservação Auditiva (PCA).

**36 - Sobre as determinações gerais contidas na NR 5 a respeito das eleições da CIPA, é correto afirmar:**

- a) O presidente e o vice-presidente da CIPA constituirão, entre seus membros, no prazo mínimo de 30 (trinta) dias antes do término do mandato em curso, a Comissão Eleitoral (CE).
- b) Cabe ao empregador a guarda de todos os documentos relativos à eleição, por um período máximo de 2 (dois) anos.
- c) A escolha do secretário e seu substituto será de comum acordo entre os membros eleitos da CIPA, não necessitando da concordância do empregador.
- d) A eleição da CIPA deverá acontecer no máximo 15 (quinze) dias antes do término do mandato da CIPA, quando houver.
- ▶ e) O empregador é responsável em fornecer cópias das atas de eleição e posse aos membros titulares e suplentes da CIPA, mediante recibo.

**37 - A respeito do conteúdo dos artigos que compõem a Convenção 170 da OIT, que aborda a segurança no trabalho com produtos químicos, considere as afirmativas a seguir:**

1. A expressão "produtos químicos" designa os elementos e compostos químicos naturais ou sintéticos não misturados, sendo que, quando misturados, a expressão adotada é a de "mistura de produtos químicos".
2. O termo "artigo" designa todo objeto que seja fabricado como uma forma ou um projeto específico, ou que esteja na sua forma natural, e cuja utilização dependa total ou parcialmente das características de forma ou projeto.
3. É de responsabilidade das organizações que representam os trabalhadores formular e apresentar uma política de segurança na utilização de produtos químicos no trabalho.
4. Cabe à autoridade competente, se for justificado por motivos de segurança e saúde, proibir ou restringir a utilização de certos produtos químicos perigosos, ou exigir notificação e autorização prévias para a utilização desses produtos.

**São corretas as afirmativas:**

- a) 1 e 3 apenas.
- b) 1 e 4 apenas.
- ▶ c) 2 e 4 apenas.
- d) 1, 2 e 3 apenas.
- e) 2, 3 e 4 apenas.

**38 - Sobre a caracterização de periculosidade para atividades com inflamáveis, assinale a alternativa correta.**

- a) Poços de petróleo em produção de gás: círculo com raio de 50 metros no mínimo, com centro na boca do poço.
- b) Enchimento de caminhões-tanque com inflamáveis líquidos: círculo com 7,5 metros, com centro nas bocas de enchimento dos tanques.
- c) Abastecimento de aeronaves: círculo com raio de 15 metros, com centro no ponto de abastecimento.
- ▶ d) Testes em aparelhos de consumo de gás: local de operação, acrescido de faixa de 7,5 metros de largura em torno dos seus pontos extremos.
- e) Enchimento de vasilhames com inflamáveis líquidos em local aberto: círculo com raio de 15 metros, com centro nos bicos de enchimento.

**39 - Sobre as condições em refeitórios, segundo a NR 24, identifique como verdadeiras (V) ou falsas (F) as seguintes afirmativas:**

- ( ) Há obrigatoriedade de refeitório em estabelecimentos com 100 operários.
- ( ) A iluminação será com lâmpadas de 150 W para cada 6 m<sup>2</sup> de área.
- ( ) A circulação principal deverá ter largura mínima de 0,50 (cinquenta centímetros).
- ( ) O revestimento das paredes deve ser de material impermeável, com altura de 1,50 m (um metro cinquenta centímetros).
- ( ) A cobertura deverá ter estrutura de madeira ou metálica e as telhas serão de barro ou fibrocimento.

**Assinale a alternativa que apresenta a sequência correta, de cima para baixo.**

- ▶ a) F – V – F – V – V.
- b) V – F – V – V – F.
- c) V – V – F – F – V.
- d) V – F – V – F – V.
- e) F – V – F – V – F.

**40 - O Sistema de Comando em Incidentes ou Sistema de Comando em Operações é uma ferramenta gerencial para padronizar ações de resposta em desastres de qualquer natureza ou tamanho, integrando as esferas de governos federal, estadual e municipal com o setor privado e organizações não governamentais. Para tanto, o SCI (ou SCO) se baseia em três princípios fundamentais: a) concepção - sistêmica, b) contingencial e c) para todos os riscos e situações. A respeito da concepção contingencial, é correto afirmar:**

- a) Consiste em um paradigma reducionista, caracterizado pelo planejamento prévio e específico para diferentes cenários de risco.
- ▶ b) É uma extensão da perspectiva humanística, em que a resolução bem sucedida dos problemas organizacionais depende da identificação das variáveis de cada situação.
- c) Consiste na realização do planejamento e das ações de resposta ao desastre, a partir de um entendimento integral da realidade por meio de fluxos sucessivos de ações.
- d) É uma ferramenta gerencial para planejamento, organização, direção e controle de situações críticas de qualquer natureza.
- e) É a fase de administração de um desastre, englobando um conjunto de ações que visam a diminuir a intensidade das suas consequências.

**QUESTÃO DISCURSIVA 01**

Escreva uma carta comercial para um diretor da Federação das Empresas de Eletricidade da União Europeia / Alemanha. Além da estrutura própria de uma carta comercial, a sua correspondência deverá conter:

- a) uma descrição/apresentação da companhia em que você trabalha;
- b) algumas atividades que essa companhia desenvolve no setor energético;
- c) a intenção da companhia de estabelecer um intercâmbio científico e tecnológico no setor de energia com foco em energias renováveis e eficiência energética entre o Estado do Paraná e a Alemanha.

**Obs.:** As informações podem ser fictícias.

NÃO ASSINE E NEM FAÇA QUALQUER TIPO DE IDENTIFICAÇÃO PESSOAL.

Seu texto deve ter no mínimo 15 e no máximo 20 linhas.

RASCUNHO

Limite mínimo