

Leia com atenção estas instruções gerais antes de realizar a prova:

- 1 Confira se este caderno de provas corresponde ao cargo/área (cabeçalho desta página) para o qual você se candidatou.
- 2 Confira os dados impressos no cartão de respostas. Quaisquer problemas deverão ser comunicados ao fiscal de sala, para registro em ata.
- 3 Assine o cartão de respostas.
- 4 Verifique se este caderno de prova contém 40 questões. Não serão consideradas reclamações posteriores ao término da prova.
- 5 Cada questão da prova constitui-se de cinco alternativas, identificadas pelas letras A, B, C, D e E, das quais apenas uma será a resposta correta.
- 6 Preencha primeiramente o rascunho do cartão de respostas, que se encontra no verso desta folha; em seguida, passe-o a limpo, com caneta esferográfica azul ou preta. Qualquer outra cor de tinta não será aceita pela leitora ótica.
- 7 Preencha o cartão de respostas completando totalmente a pequena bolha, ao lado dos números, que corresponde à resposta correta.
- 8 Serão consideradas incorretas questões para as quais o candidato tenha preenchido mais de uma bolha no cartão de respostas, bem como questões cuja bolha apresente rasuras no cartão de respostas.
- 9 O cartão de respostas não será substituído em hipótese alguma; portanto, evite rasuras.
- 10 Em sala, a comunicação entre os candidatos não será permitida, sob qualquer forma ou alegação.
- 11 Não será permitido o uso de calculadoras, dicionários, telefones celulares, *pen drive* ou de qualquer outro recurso didático, elétrico ou eletrônico, nem o uso de qualquer acessório que cubra as orelhas do candidato.
- 12 A prova terá duração de quatro horas (das 13h 30min às 17h 30min), incluído o tempo para preenchimento do cartão de respostas. A duração será de cinco horas (13h 30min às 18h 30min) apenas para os candidatos que tiveram a sua solicitação deferida.
- 13 O candidato somente poderá entregar a prova e sair da sala após 1 (uma) hora de seu início.
- 14 Os (3) três últimos candidatos somente poderão se retirar da sala de prova simultaneamente e devem fazê-lo após a assinatura da ata de sala.
- 15 Ao concluir a prova, entregue ao fiscal de sala tanto o cartão de respostas quanto o caderno de provas. Você poderá levar consigo apenas o rascunho do cartão de respostas.



Instituto Federal
de Santa Catarina

Para uso do fiscal	Controle Interno
Candidato faltante <input type="radio"/>	

- 1 - Confira todos os seus dados e assine no campo indicado.
Em caso de divergência, comunique-se com o fiscal.
- 2 - Não amasse, não dobre e não suje esta folha.
Utilize somente caneta esferográfica tinta azul ou preta.
- 3 - Assinale apenas uma alternativa para cada questão.
Mais de uma marcação anulará a resposta.
- 4 - Faça marcas sólidas nas bolhas, conforme orientação abaixo.

Assinatura do candidato

Respostas de 1 a 20					
1	A	B	C	D	E
2	A	B	C	D	E
3	A	B	C	D	E
4	A	B	C	D	E
5	A	B	C	D	E
6	A	B	C	D	E
7	A	B	C	D	E
8	A	B	C	D	E
9	A	B	C	D	E
10	A	B	C	D	E
11	A	B	C	D	E
12	A	B	C	D	E
13	A	B	C	D	E
14	A	B	C	D	E
15	A	B	C	D	E
16	A	B	C	D	E
17	A	B	C	D	E
18	A	B	C	D	E
19	A	B	C	D	E
20	A	B	C	D	E

Respostas de 21 a 40					
21	A	B	C	D	E
22	A	B	C	D	E
23	A	B	C	D	E
24	A	B	C	D	E
25	A	B	C	D	E
26	A	B	C	D	E
27	A	B	C	D	E
28	A	B	C	D	E
29	A	B	C	D	E
30	A	B	C	D	E
31	A	B	C	D	E
32	A	B	C	D	E
33	A	B	C	D	E
34	A	B	C	D	E
35	A	B	C	D	E
36	A	B	C	D	E
37	A	B	C	D	E
38	A	B	C	D	E
39	A	B	C	D	E
40	A	B	C	D	E

ATENÇÃO

Modo correto de preencher as bolhas: ●

O preenchimento incorreto pode causar
falha na leitura, anulando a questão.

Questão 1

Conforme o estabelecido pela Lei nº 8112/90, associe as colunas.

- | | | |
|--------------------|-----|---|
| I. Reversão | () | É o deslocamento do servidor, a pedido ou de ofício, no âmbito do mesmo quadro, com ou sem mudança de sede. |
| II. Readaptação | | |
| III. Reintegração | () | É o deslocamento de cargo de provimento efetivo, ocupado ou vago no âmbito do quadro geral de pessoal, para outro órgão ou entidade do mesmo Poder. |
| IV. Recondução | | |
| V. Remoção | () | É o retorno do servidor estável ao cargo anteriormente ocupado. |
| VI. Redistribuição | () | É a reinvestidura do servidor estável no cargo anteriormente ocupado, ou no cargo resultante de sua transformação, quando invalidada a sua demissão por decisão administrativa ou judicial. |
| | () | É o retorno à atividade de servidor aposentado. |
| | () | É a investidura do servidor em cargo de atribuições e responsabilidades compatíveis com a limitação que tenha sofrido em sua capacidade física ou mental, verificada em inspeção médica. |

Assinale a alternativa que contém a sequência **CORRETA** de associação, de cima para baixo.

- (A) III, IV, V, II, VI, I
- (B) VI, V, II, I, III, IV
- (C) V, VI, IV, III, I, II
- (D) IV, III, I, VI, II, V
- (E) II, I, III, V, IV, VI

Questão 2

Leia com atenção as afirmativas sobre a História da Educação Profissional e Tecnológica no Brasil e, a seguir, assinale (V) para as verdadeiras e (F), para as falsas.

- () A transformação das Escolas de Aprendizes Artífices em Liceus Industriais deu-se a partir da necessidade de implantação de cursos técnicos de nível médio.
- () O ingresso em qualquer curso superior para o aluno concluinte de um curso técnico de nível médio só foi possível a partir da aprovação da Lei nº 9.394, de 20 de fevereiro de 1996.
- () O processo de criação dos Institutos Federais de Educação, Ciência e Tecnologia deu-se por meio da Lei nº 11.892, de 29/12/2008 e o IFSC foi criado mediante transformação do Centro Federal de Educação Tecnológica de Santa Catarina.
- () A Rede Federal de Educação Profissional, Científica e Tecnológica é vinculada ao Ministério da Educação e é constituída pelos Institutos Federais, Universidade Tecnológica Federal do Paraná, os Centros Federais de Educação Tecnológica de Minas Gerais e do Rio de Janeiro, as Escolas Técnicas vinculadas às Universidades Federais e pelo Colégio Pedro II.
- () Em 1978, todas as Escolas Técnicas Federais existentes foram transformadas em Centros Federais de Educação Tecnológica com a atribuição de formar engenheiros de operação e tecnólogos.

Assinale a alternativa que contém a sequência **CORRETA** de cima para baixo.

- (A) V, F, F, V, F
- (B) F, V, V, F, V
- (C) F, V, F, F, V
- (D) F, F, V, V, F
- (E) V, F, V, F, F

Questão 3

Todas as alternativas abaixo estão previstas no Plano de Desenvolvimento Institucional do IFSC (2015-2019), **EXCETO UMA**, assinale-a.

- (A) Regulamento Eleitoral para escolha de Reitor e Diretores dos Campi.
- (B) Organização Didático-Pedagógica.
- (C) Organização e Gestão de Pessoal.
- (D) Planejamento Estratégico
- (E) Capacidade e Sustentabilidade Financeira.

Questão 4

Leia as afirmativas sobre a Educação Profissional Técnica de Nível Médio, de acordo com a Resolução CNE/CEB nº 6, de 20/09/2012.

- I. A Educação Profissional Técnica de Nível Médio é desenvolvida nas formas articulada e subsequente ao Ensino Médio.
- II. Os cursos de Educação Profissional Técnica de Nível Médio são organizados por eixos tecnológicos e têm suas cargas horárias mínimas indicadas no Catálogo Nacional de Cursos Técnicos.
- III. Possibilita atividades não presenciais de até 25% (vinte e cinco por cento) da carga horária diária dos cursos técnicos de nível médio, desde que haja suporte tecnológico e atendimento pedagógico especializado.
- IV. Estabelece a possibilidade de cursos de Educação Profissional Técnica de Nível Médio na forma articulada com o Ensino Médio, na modalidade de Educação de Jovens e Adultos.

Assinale a alternativa que apresenta somente as afirmativas **CORRETAS**.

- (A) I, II, III
- (B) I, II, IV
- (C) III, IV
- (D) II, IV
- (E) I, III

Questão 5

Leia atentamente o texto a seguir sobre o Conselho Superior do IFSC:

“É o órgão máximo do IFSC, com caráter consultivo e deliberativo. É composto por representantes dos docentes, dos discentes, dos servidores técnico-administrativos, dos egressos da instituição, da sociedade civil, do setor público, do MEC e do Codir do IFSC, sendo o ocupante do cargo de Reitor seu presidente nato. Trata de assuntos relativos a políticas institucionais, orçamento anual, prestação de contas, eleições para reitor e diretores-gerais, entre outros.”

(PDI/IFSC – 2015-2019, p. 269)

Assinale a afirmativa que contém uma competência do Conselho Superior.

- (A) Apreciar e recomendar normas de aperfeiçoamento da gestão.
- (B) Assessorar a Reitoria em assuntos administrativos do IFSC.
- (C) Zelar pela observância dos objetivos e finalidades do IFSC.
- (D) Estabelecer normas e critérios para avaliação do estágio probatório de docentes e técnico-administrativos em educação.
- (E) Apreciar questões que prejudiquem o andamento normal das atividades dos campi, envolvendo servidores, alunos e comunidade externa.

Questão 6

Leia com atenção o conceito a seguir:

“É um documento em que se registram, resumidamente, mas com clareza, as ocorrências de uma reunião de pessoas para determinado fim”. (Odair Beltrão, 1980)

A afirmativa trata-se de que tipo de documento?

Assinale a alternativa que responde **CORRETAMENTE** à questão acima.

- (A) Portaria
- (B) Ofício
- (C) Memorando
- (D) Edital
- (E) Ata

Questão 7

Considerando as diferentes situações de uso da língua, analise as afirmativas a seguir.

- I. As palavras apresentam apenas um significado objetivo e literal.
- II. O sentido denotativo das palavras é conhecido também como sentido literal.
- III. O sentido conotativo das palavras é conhecido também como sentido literal.
- IV. O sentido denotativo das palavras tem como fim a clareza e a objetividade em situações comunicativas.
- V. O sentido conotativo tem como fim expressar os diferentes significados das palavras, dependendo do contexto e da situação comunicativa.

Assinale a alternativa **CORRETA**.

- (A) III, IV, V estão corretas.
- (B) I, II, III estão corretas.
- (C) II, III, IV estão corretas.
- (D) II, IV, V estão corretas.
- (E) I, II, IV estão corretas.

Questão 8

Todas as alternativas apresentam as características textuais de uma redação oficial, **EXCETO UMA**, assinale-a.

- (A) impessoalidade e formalidade.
- (B) respeitabilidade e liberdade.
- (C) uso do padrão culto da língua e impessoalidade.
- (D) concisão e clareza.
- (E) formalidade e uniformidade.

Questão 9

Assinale a alternativa em que a organização do texto e o emprego dos pronomes estão **CORRETOS**.

- (A) Sua Excelência está analisando os documentos que o Senhor encaminhou. Assim que analisados e assinados, os mesmos serão encaminhados conforme orientações.
- (B) Aguardamos a Sua Excelência determinar quais procedimentos serão adotados.
- (C) Convidamos o Ilustríssimo Senhor Juiz para participar da solenidade de posse do Senhor Prefeito eleito de nossa cidade.
- (D) Ao Digníssimo Senhor Pedro Silva, Juiz de Direito da 20ª Vara Criminal do Fórum de Justiça.
- (E) Informamos ao Magnífico Reitor as datas das cerimônias de formaturas do 2º semestre de 2015, nas quais contamos com a presença de Vossa Magnitude.

Questão 10

Assinale a alternativa em que há **ERRO** de concordância verbal.

- (A) O pessoal invadiu o estádio de futebol.
- (B) Mais de cinco professores faltaram à reunião pedagógica.
- (C) Os imóveis, os carros, as joias, tudo estava penhorado.
- (D) João, Maria e Fábio são estudantes do curso técnico.
- (E) Estados Unidos são uma nação capitalista.

Questão 11

A Norma Regulamentadora 17 que trata de Ergonomia visa estabelecer parâmetros que permitam a adaptação das condições de trabalho às características psicofisiológicas dos trabalhadores, de modo a proporcionar um máximo de conforto, segurança e desempenho eficiente. Para os equipamentos utilizados no processamento eletrônico de dados com terminais de vídeo, avalie como verdadeiras (**V**) ou falsas (**F**) as assertivas a seguir.

- () Devem possuir condições de mobilidade suficientes para permitir o ajuste da tela do equipamento à iluminação do ambiente, proporcionando reflexos, contrastes, sombras e corretos ângulos de visibilidade ao trabalhador.
- () O teclado deve ser independente e ter mobilidade, permitindo ao trabalhador ajustá-lo de acordo com as tarefas a serem executadas.
- () A tela, o teclado e o suporte para documentos devem ser colocados de maneira que as distâncias olho-tela, olho-teclado e olho-documento sejam aproximadamente iguais.
- () Devem ser posicionados em superfícies de trabalho com altura fixa.
- () Os documentos a serem utilizados com esses equipamentos deverão ser legíveis e, sempre que possível, confeccionados de papel brilhante para facilitar a leitura.

Assinale a alternativa que contém a sequência **CORRETA**, de cima para baixo.

- (A) F, V, F, V, F
- (B) V, V, V, F, F
- (C) F, F, V, V, V
- (D) F, V, V, F, F
- (E) V, F, V, F, V

Questão 12

Avalie como verdadeiras (**V**) ou falsas (**F**) as assertivas a seguir que tratam do funcionamento da comissão interna de prevenção de acidentes – CIPA, conforme estabelecido na norma regulamentadora 05.

- () As reuniões ordinárias da CIPA serão realizadas fora do expediente normal da empresa e em local apropriado.
- () As decisões da CIPA serão preferencialmente por consenso.
- () O membro titular perderá o mandato, sendo substituído por suplente, quando faltar a mais de quatro reuniões ordinárias sem justificativa.
- () Reuniões extraordinárias deverão ser realizadas quando houver denúncia de situação de risco grave e iminente, ocorrer acidente do trabalho grave ou fatal, ocorrer diminuição da produtividade dos trabalhadores ou houver solicitação por consenso de todas as representações.
- () No caso de afastamento definitivo do presidente, o empregador indicará o substituto em dois dias úteis, preferencialmente entre os membros da CIPA.

Assinale a alternativa que contém a sequência **CORRETA**, de cima para baixo.

- (A) F, V, V, F, V
- (B) F, V, F, F, V
- (C) V, V, F, F, F
- (D) V, F, V, F, F
- (E) F, V, V, F, F

Questão 13

Relacione os assuntos tratados com as normas regulamentadoras pertinentes, associando a coluna da direita com a da esquerda.

- | | | |
|---|-----|---|
| I. Programa de Prevenção de Riscos Ambientais. | () | Uma de suas atribuições é identificar os riscos do processo de trabalho e elaborar o mapa de riscos, com a participação do maior número de trabalhadores, com assessoria do Serviço Especializado em Engenharia de Segurança e em Medicina do Trabalho, onde houver. |
| II. Comissão Interna de Prevenção de Acidentes. | | |
| III. Ergonomia. | () | Estabelece que a implantação de medidas de caráter coletivo deverá ser acompanhada de treinamento dos trabalhadores quanto aos procedimentos que assegurem a sua eficiência e de informação sobre as eventuais limitações de proteção que ofereçam. |
| IV. Programa de Controle Médico de Saúde Ocupacional. | () | Estabelece que o empregador não deve promover qualquer sistema de avaliação dos trabalhadores envolvidos nas atividades de digitação, baseado no número individual de toques sobre o teclado, inclusive o automatizado, para efeito de remuneração e vantagens de qualquer espécie. |
| | () | Obrigatoriedade de elaboração e implementação, por parte de todos os empregadores e instituições que admitam trabalhadores como empregados, com o objetivo de promoção e preservação da saúde do conjunto dos seus trabalhadores. Também deverá obedecer a um planejamento em que estejam previstas as ações de saúde a serem executadas durante o ano. |

Assinale a alternativa que contém a ordem **CORRETA** de associação, de cima para baixo.

- (A) II, I, IV, III
- (B) II, I, III, IV
- (C) I, II, III, IV
- (D) III, II, I, IV
- (E) IV, I, III, II

Questão 14

Sobre as DIRETRIZES estabelecidas na norma regulamentador 07, que trata do Programa de Controle Médico de Saúde Ocupacional- PCMSO, assinale a alternativa **INCORRETA**.

- (A) O PCMSO deverá ter caráter de prevenção, rastreamento e diagnóstico precoce dos agravos à saúde, relacionados ao trabalho, inclusive de natureza subclínica, além da constatação da existência de casos de doenças profissionais ou danos irreversíveis à saúde dos trabalhadores.
- (B) O PCMSO é parte integrante do conjunto mais amplo de iniciativas da empresa no campo da saúde dos trabalhadores, devendo estar articulado com o disposto nas demais normas regulamentadoras.
- (C) O PCMSO deverá considerar as questões incidentes sobre o indivíduo e a coletividade de trabalhadores, privilegiando o instrumental clínico-epidemiológico na abordagem da relação entre sua saúde e o trabalho.
- (D) O PCMSO estabelece os parâmetros e índices máximos, bem como diretrizes a serem observados na execução dos exames médicos e avaliação clínica, abrangendo anamnese ocupacional, exame físico, nutricional e interpessoal de trabalho.
- (E) O PCMSO deverá ser planejado e implantado com base nos riscos à saúde dos trabalhadores, especialmente os identificados nas avaliações previstas nas demais normas regulamentadoras.

Questão 15

Sobre os conceitos relacionados à Intranet, Internet e Correio Eletrônico, assinale a alternativa **CORRETA**.

- (A) Tendo em vista a segurança de informações, é impossível ter acesso externo à intranet institucional, pois o acesso é restrito ao público interno de uma organização onde a intranet está instalada.
- (B) O protocolo ftp é utilizado quando um usuário de correio eletrônico envia uma mensagem com anexo para outro destinatário de correio eletrônico.
- (C) Uma intranet é uma rede corporativa interna que permite a interligação de computadores de empresas. Devido aos requisitos mais estritos de segurança, as intranets não podem utilizar tecnologias que sejam empregadas na Internet, como, por exemplo, o protocolo TCP/IP.
- (D) Os arquivos denominados cookies, também conhecidos como cavalos de troia, são vírus de computador, com intenção maliciosa, que se instalam no computador sem a autorização do usuário, e enviam, de forma automática e imperceptível, informações do computador invadido.
- (E) O protocolo POP3 é usado para recuperar emails de um servidor de email para um cliente de email POP3.

Questão 16

Sobre os conceitos relacionados aos microcomputadores, assinale a alternativa **CORRETA**.

- (A) A unidade de DVD é um periférico capaz de realizar a leitura óptica dos dados armazenados em um Digital Vídeo Disk, diferentemente de uma unidade de disco rígido, que realiza a leitura dos dados de forma magnética.
- (B) A menor unidade de armazenamento de um microcomputador é o byte. Um conjunto de 8 bytes forma 1 bit, a partir do qual os dados em um computador são constituídos.
- (C) Quanto maior a capacidade do Disco Rígido de um computador, maior será a velocidade de execução de um programa, independentemente do processador e da memória RAM instalada.
- (D) O fator mais importante, para garantir altas taxas de transmissão na Internet, é o processador e a memória RAM instalada.
- (E) Quanto maior for a dimensão do monitor de vídeo utilizado em um computador, maior deverá ser a capacidade da memória ROM instalada, de forma que uma boa definição e uma boa resolução sejam garantidas.

Questão 17

Diante da planilha abaixo, qual função deve ser corretamente utilizada para chegar ao resultado disponível na coluna D, utilizando-se como exemplo a situação de Diana?

	A	B	C	D
1	Nome	Receita	Despesa	Situação
2	Paulo	R\$ 20,00	R\$ 22,00	DEVEDOR
3	Raquel	R\$ 30,00	R\$ 21,00	CREDOR
4	Diana	R\$ 15,00	R\$ 38,00	DEVEDOR
5	Maria	R\$ 25,00	R\$ 20,00	CREDOR
6	João	R\$ 40,00	R\$ 35,00	CREDOR

Assinale a alternativa que responde **CORRETAMENTE** à questão acima.

- (A) =SE(B4>C4;"DEVEDOR";"CREDOR")
- (B) =SE(C4<B4;"DEVEDOR";"CREDOR")
- (C) =SE(B4>C4;"DEVEDOR";"CREDOR")
- (D) =SE(C4<B4;DEVEDOR;CREDOR)
- (E) =SE(C4>B4;"DEVEDOR";"CREDOR")

Questão 18

Nos computadores temos dispositivos de entrada, saída ou mistos.

Assinale a alternativa que contém apenas dispositivos de saída.

- (A) Teclado, Impressora 3D, Scanner, Mouse.
- (B) DataShow, Joystick, Gravador de CD/DVD, Webcam.
- (C) Impressora, Monitor, DataShow, Caixa de Som.
- (D) Caixa de Som, Monitor Touchscreen, Impressora Laser, DataShow.
- (E) Webcam, Teclado, Mouse, Joystick.

Questão 19

Assinale a alternativa que esteja em **desacordo** com os conceitos de Software Livre.

- (A) O software pode ser comercializado.
- (B) Alterações no código-fonte devem ser comunicadas ao desenvolvedor do software.
- (C) O software pode ser copiado para uso pessoal ou não.
- (D) Podem ser feitas alterações no código-fonte.
- (E) O software pode ser aperfeiçoado a qualquer tempo por qualquer pessoa.

Questão 20

Relacione as funções de uma planilha eletrônica com suas definições, associando as colunas.

- | | |
|----------------|--|
| I. PROCV | () Agrupa várias sequências de caracteres de texto em uma única sequência de texto. |
| II. SOMASE | |
| III. SE | () Calcula o número de células em um intervalo que contém números. |
| IV. CONCATENAR | () Adiciona as células especificadas por um determinado critério ou condição. |
| V. CONT.NÚM | () Verifica se uma condição foi satisfeita e retorna um valor se for verdadeiro e retorna um outro valor se for falso. |
| | () Procura um valor na primeira coluna à esquerda de uma tabela e retorna um valor na mesma linha de uma coluna especificada. |

Assinale a alternativa que contém a sequência **CORRETA** de associação, de acima para baixo.

- (A) IV, II, V, III, I
- (B) I, II, IV, III, V
- (C) III, V, II, IV, I
- (D) IV, V, II, III, I
- (E) IV, V, II, I, III

Questão 21

Pretende-se dimensionar uma sapata rígida em concreto armado C20 de base quadrada para suportar um pilar de seção transversal 20 cm x 20 cm. A carga vertical centrada considerada (inclusive com peso próprio e já majorada em 5%) a ser transferida para o solo é de 100 tf. Considerando os aspectos técnicos e econômicos e que o solo possui pressão admissível de 2,5 kgf/cm², quais deverão ser as dimensões da base da sapata?

Assinale a alternativa que responde **CORRETAMENTE** à questão acima.

- (A) 1,5 m x 1,5 m
- (B) 1,8 m x 1,8 m
- (C) 2,0 m x 2,0 m
- (D) 2,5 m x 2,5 m
- (E) 3,0 m x 3,0 m

Questão 22

De acordo com a formação dos solos, julgue os itens a seguir e coloque **(V)** para os verdadeiros e **(F)** para os falsos.

- () Os solos residuais são aqueles que permanecem no local de formação, esse tipo de solo é resultante da rocha mãe.
- () Os solos transportados ditos coluvionais têm a água como agente transportador.
- () Os solos transportados ditos eólicos têm o vento como agente transportador.
- () Os solos superficiais resultam da ação de agentes naturais sobre os solos residuais e transportados.

Assinale a alternativa que contém a sequência **CORRETA** de cima para baixo.

- (A) V, F, V, V
- (B) V, F, V, F
- (C) F, F, V, F
- (D) V, V, V, V
- (E) F, V, F, F

Questão 23

Com relação à lei 8666/93, julgue os itens a seguir quanto ao regime de contratação e a seguir coloque (**V**) para os verdadeiros e (**F**) para os falsos.

- () Empreitada por preço global: quando se contrata um empreendimento na sua integralidade, compreendendo todas as etapas das obras, serviços e instalações.
- () Empreitada por preço unitário: quando se contrata a execução da obra ou serviço por preço certo de unidades determinadas.
- () Empreitada Integral: quando se contrata a execução da obra ou serviço por preço certo e total.
- () Tarefa: quando se ajusta a mão de obra para pequenos trabalhos por preço certo, com ou sem fornecimento de materiais.

Assinale a alternativa que contém a sequência **CORRETA** de cima para baixo.

- (A) F, V, V, V
- (B) V, F, V, F
- (C) F, F, V, F
- (D) F, V, F, V
- (E) V, F, F, V

Questão 24

Qual das estacas abaixo apresenta as seguintes características: boa relação entre o diâmetro do fuste (pequeno) e a resistência da carga suportada (alta); podem ser executadas em áreas restritas e alturas limitadas; possui grande consumo de cimento, podem ser executadas em direções especiais, é realizada sob pressão.

Assinale a alternativa **CORRETA**:

- (A) Estaca Mega
- (B) Estaca Franki
- (C) Estaca Strauss
- (D) Estaca Hélice Continua
- (E) Estaca Raiz

Questão 25

O IFSC executou uma obra com três serviços A, B e C cujos valores são R\$ 200.000,00, R\$ 240.000,00 e R\$ 180.000,00 respectivamente. O cronograma da obra aponta que foram realizadas quatro medições, sendo que o serviço A foi executado nas três primeiras medições, com 40%, 30% e 30% respectivamente; o serviço B foi executado na segunda e terceira medições com 60% e 40% respectivamente e o serviço C nas três últimas medições, com 25%, 50% e 25%, respectivamente. Qual foi o valor pago na terceira medição?

Assinale a alternativa que responde **CORRETAMENTE** à questão acima.

- (A) R\$ 266.000,00
- (B) R\$ 294.000,00
- (C) R\$ 246.000,00
- (D) R\$ 201.000,00
- (E) R\$ 249.000,00

Questão 26

De acordo com as exigências da Norma NBR 6118:2014 – Projeto de Estruturas de Concreto, não são permitidos pilares com seção transversal de área mínima da seção bruta inferior a quanto?

Assinale a alternativa que responde **CORRETAMENTE** à questão acima.

- (A) 100cm²
- (B) 360cm²
- (C) 225cm²
- (D) 400cm²
- (E) 144cm²

Questão 27

A compactação dos solos tem como finalidade imprimir ao solo uma homogeneização e uma melhoria de suas propriedades de engenharia. Com relação a essa finalidade, julgue os itens abaixo e coloque (**V**) para os verdadeiros e (**F**) para os falsos.

- () A compactação dos solos aumenta a resistência ao cisalhamento.
- () A compactação aumenta sua permeabilidade.
- () Faz com que se reduzam os recalques.
- () Diminui a resistência à erosão.

Assinale a alternativa que contém a sequência **CORRETA** de cima para baixo.

- (A) V, F, V, F
- (B) V, V, F, F
- (C) F, V, V, F
- (D) F, F, V, V
- (E) F, V, F, V

Questão 28

Com relação à elaboração de Orçamentos de Obra Pública, todas as alternativas abaixo estão corretas, **EXCETO UMA**, assinale-a.

- (A) A Curva ABC aponta os itens de maior peso econômico de uma obra, permitindo negociações de compra de materiais de forma mais objetiva e proveitosa.
- (B) São atributos de um orçamento de obras de engenharia a temporalidade, a especificidade e a aproximação.
- (C) O BDI incorpora o valor dos custos diretos e o lucro (bonificação) da empresa construtora.
- (D) O SINAPI é a base primária de referência na análise de custo de uma obra pública envolvendo recursos federais.
- (E) O BDI contempla as despesas financeiras; administração central; benefício e lucro; riscos, tributos, imprevistos e seguros.

Questão 29

De acordo com a NR-18 – Condições e Meio Ambiente do Trabalho na Indústria da Construção, analise as assertivas que seguem.

- I. É obrigatória a comunicação à Delegacia Regional do Trabalho, antes do início das atividades, das seguintes informações: endereço correto da obra; endereço correto e qualificação do contratante, empregador ou condomínio; tipo de obra; datas previstas do início e conclusão da obra; número máximo previsto de trabalhadores na obra.
- II. Quando houver cozinha no canteiro de obras, ela deve ter pé direito mínimo de 2,60m (dois metros e sessenta centímetros), ou respeitando-se o Código de Obras do Município em que se localiza a obra.
- III. Apenas as escavações com mais de 1,40m (um metro e quarenta centímetros) de profundidade devem dispor de escadas ou rampas, colocadas próximas aos postos de trabalho, a fim de permitir, em caso de emergência, a saída rápida dos trabalhadores.
- IV. São obrigatórios a elaboração e o cumprimento do PCMAT nos estabelecimentos com 20 (vinte) ou mais trabalhadores.

Assinale a alternativa que apresenta somente os itens **CORRETOS**.

- (A) II, III
- (B) II, III, IV
- (C) I, II, III, IV
- (D) I, II, III
- (E) I, IV

Questão 30

De acordo com as partes componentes do sistema predial de esgotos sanitários, assinale a alternativa **CORRETA** sobre Tubo de queda.

- (A) Tubulação que recebe diretamente os efluentes de aparelhos sanitários.
- (B) Tubulação vertical que recebe efluentes de subcoletores, ramais de esgoto e ramais de descarga.
- (C) Tubulação primária que recebe os efluentes dos ramais de descarga diretamente ou a partir de um desconector.
- (D) É um dispositivo provido de fecho hídrico, destinado a vedar a passagem de gases no sentido oposto ao deslocamento do esgoto.
- (E) Tubulação destinada a possibilitar o escoamento de ar da atmosfera para o sistema de esgoto e vice-versa ou a circulação de ar no interior da mesma, com a finalidade de proteger o fecho hídrico dos desconectores e encaminhar os gases para a atmosfera.

Questão 31

Antes de iniciar a concretagem de uma laje, é necessário fazer a limpeza e o umedecimento da forma. Para que serve esse umedecimento?

Assinale a alternativa que responde **CORRETAMENTE** à questão acima.

- (A) Assegurar um bom aspecto visual do concreto.
- (B) Melhorar o adensamento do concreto.
- (C) Facilitar a retirada das formas.
- (D) Evitar que as formas absorvam a água de amassamento do concreto.
- (E) Aumentar a resistência do concreto.

Questão 32

Segundo a NBR-13532, as etapas de execução da atividade técnica do projeto de arquitetura são as seguintes:

1. Estudo de viabilidade de arquitetura.
2. Programa de necessidades de arquitetura.
3. Anteprojeto de arquitetura.
4. Estudo preliminar de arquitetura.
5. Projeto para execução de arquitetura.
6. Projeto legal de arquitetura.
7. Levantamento de dados para arquitetura.

Assinale a alternativa abaixo que determina a **SEQUÊNCIA** lógica dessas atividades.

- (A) 4, 2, 1, 7, 3, 5, 6
- (B) 3, 1, 2, 4, 7, 5, 6
- (C) 2, 7, 1, 4, 3, 6, 5
- (D) 1, 2, 7, 4, 3, 6, 5
- (E) 7, 2, 1, 4, 3, 6, 5

Questão 33

O cimento portland pode ser definido como um pó fino, com propriedades aglomerantes, aglutinantes ou ligantes, que endurece sob a ação de água. O mercado nacional dispõe de alguns tipos que são classificados por siglas de acordo com os materiais presentes na sua composição. Com relação a essas siglas e seus significados, assinale a alternativa **CORRETA**.

- (A) CP III – cimento portland de alto-forno.
- (B) CP II-E – cimento portland comum com adição.
- (C) CP I – cimento portland composto.
- (D) CPV-ARI – cimento portland branco estrutural.
- (E) CP II – F – cimento portland composto com adição de fibras.

Questão 34

No programa gráfico AutoCAD, versão em inglês, qual é o comando que duplica uma linha numa distância determinada ou faz uma cópia paralela (concêntrica) de uma circunferência?

Assinale a alternativa que responde **CORRETAMENTE** à questão acima.

- (A) Mirror
- (B) Scale
- (C) Offset
- (D) Erase
- (E) Pan realtime

Questão 35

A plataforma Revit para modelagem de informações de construção (BIM) consiste em um sistema de desenho e documentação que suporta projetos, desenhos e tabelas necessários para a construção de um projeto. Ao criar um projeto, podem-se adicionar elementos de construção paramétricos do Revit ao projeto.

Como o Revit classifica esses elementos?

Assinale a alternativa **CORRETA**.

- (A) Sistemas, blocos e detalhes.
- (B) Categorias, famílias e tipos.
- (C) Propriedades, instâncias e massa.
- (D) Ambientes, tabelas e tipos.
- (E) Categorias, sistemas e propriedades.

Questão 36

A Instrução Normativa 007/DAT/CBMSC, no que se refere à instalação de hidrantes de recalque, determina alguns procedimentos a serem observados quanto à sua execução e localização.

Leia com atenção as instruções abaixo e marque **(V)** para as verdadeiras e **(F)** para as falsas.

- () O hidrante de recalque será localizado preferencialmente junto à via pública, na calçada ou embutido em muros ou fachadas, observando-se as mesmas cotas para instalação dos hidrantes de parede.
- () O hidrante de recalque será dotado de válvula angular com diâmetro de 83mm, dotado de adaptador Rosca x Storz de 83mm com tampão cego.
- () A borda superior do hidrante de recalque não pode ficar abaixo de 15cm da tampa do abrigo, e a saída do hidrante dentro do abrigo, instalado em uma curva de 45° em relação à vertical; deve ocupar uma posição que facilite o engate da mangueira, não provocando quebra com perda de carga.
- () A tampa do abrigo do hidrante de recalque será metálica com as dimensões mínimas 40 x 30cm e possuirá a inscrição INCÊNDIO.
- () Em edificações residenciais é permitido o uso de válvula de retenção que impeça a retirada de água do sistema, através do hidrante de recalque.
- () É permitida a interligação de duas ou mais colunas em um único hidrante de recalque, no caso de conjuntos residências em blocos, desde que os reservatórios elevados se apresentem na mesma cota e com a mesma altura.

Assinale a alternativa que contém a sequência **CORRETA** de cima para baixo.

- (A) V, F, F, V, F, F
- (B) V, V, F, V, V, F
- (C) F, V, F, F, V, F
- (D) V, F, V, V, F, V
- (E) F, V, F, V, V, V

Questão 37

De acordo com a NBR 13969 em vigor, vala de infiltração consiste em uma vala escavada no solo, destinada à depuração e disposição final do esgoto na subsuperfície do solo, sob condição essencialmente aeróbia, contendo tubulação de distribuição e meios de filtração no seu interior.

A respeito da vala de infiltração, analise as afirmações a seguir e marque (**V**) para as verdadeiras e (**F**) para as falsas.

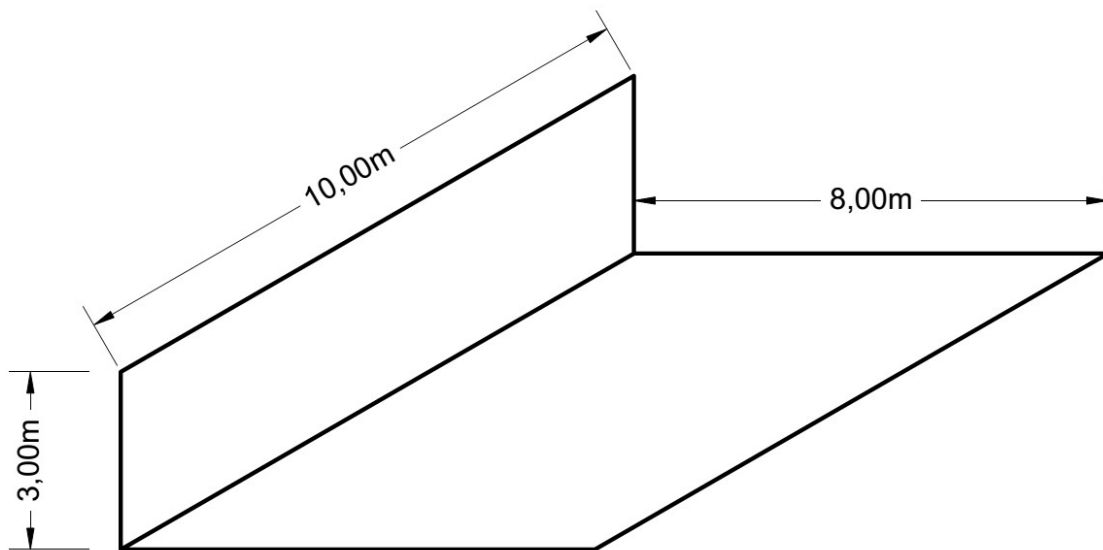
- () Consiste na percolação do esgoto no solo, onde ocorre a depuração devido aos processos físicos (retenção de sólidos) e bioquímicos (oxidação).
- () Seu desempenho depende do meio filtrante e não do solo.
- () Não é recomendado o uso de vala de infiltração onde o solo é saturado de água.
- () A vala de infiltração não pode ser utilizada para disposição final do efluente líquido do tanque séptico doméstico. É necessário de mais um complemento como o sumidouro ou clorador.
- () Deve ser mantida uma distância mínima vertical entre o fundo da vala de infiltração e o nível máximo da superfície do aquífero de 1,75 m.

Assinale a alternativa que contém a sequência **CORRETA** de cima para baixo.

- (A) F, F, V, F, F
- (B) V, F, V, V, V
- (C) V, F, V, F, F
- (D) V, V, V, F, F
- (E) V, F, F, V, F

Questão 38

Segundo a NBR 10844 em vigor, no cálculo da área de contribuição, devem-se considerar os incrementos devidos à inclinação da cobertura e às paredes que interceptem água de chuva que também deva ser drenada pela cobertura. Diante disso, assinale a alternativa que **APRESENTA** o valor da área de contribuição para o terraço que tem uma parede vertical em uma de suas extremidades, conforme apresentado na figura a seguir.



- (A) 95
- (B) 90
- (C) 110
- (D) 80
- (E) 87,5

Questão 39

O gesso utilizado na construção civil _____ .

Assinale a alternativa que **CORRETAMENTE** preenche a lacuna da frase acima.

- (A) é um pó branco hemidratado.
- (B) é extraído de uma rocha chamada gipsita.
- (C) possui boa resistência ao fogo.
- (D) é um aglomerante aéreo.
- (E) confere baixo isolamento térmico e acústico.

Questão 40

No estado de Santa Catarina, compete ao Comando do Corpo de Bombeiros, por meio do Centro de Atividades Técnicas (CAT), normatizar e supervisionar o cumprimento das disposições legais relativas às medidas de Segurança Contra Incêndios. De acordo com as normas vigentes, os sistemas serão exigidos em conformidade com a classificação de ocupação das edificações e respectivos riscos. Assinale a alternativa que **MELHOR** identifica as edificações *Residenciais Privativas Multifamiliares* que será exigido Sistema Hidráulico Preventivo:

- (A) Nas edificações com 4 (quatro) ou mais pavimentos ou área total construída igual ou superior a 500 m² (quinhentos).
- (B) Nas edificações com 4 (quatro) ou mais pavimentos ou área total construída igual ou superior a 750 m² (setecentos e cinquenta).
- (C) Nas edificações com 3 (três) ou mais pavimentos ou área total construída igual ou superior a 500 m² (quinhentos).
- (D) Nas edificações com 3 (três) pavimentos ou altura equivalente.
- (E) Nas edificações com área total construída igual ou superior a 500 m² (quinhentos).