



PREFEITURA MUNICIPAL DE VACARIA  
ESTADO DO RIO GRANDE DO SUL

CONCURSO PÚBLICO 02/2014

ENGENHEIRO CIVIL

Instruções

Leia atentamente e cumpra rigorosamente as instruções que seguem, pois elas são parte integrante das provas e das normas que regem esse Concurso ou Processo Seletivo.

1. Atente-se aos avisos contidos no quadro da sala.
2. Seus pertences deverão ser armazenados dentro do saco plástico fornecido pelo fiscal. Somente devem permanecer em posse do candidato caneta tipo esferográfica de material transparente, com tinta azul ou preta de ponta grossa, documento de identidade, lanche e água, se houver. A utilização de qualquer material não permitido em edital é expressamente proibida, acarretando a imediata exclusão do candidato.
3. Verifique se o cargo constante na capa deste caderno é aquele para o qual realizou a inscrição.
4. Cada questão oferece 5 (cinco) alternativas de respostas, representadas pelas letras A, B, C, D e E, sendo apenas 1 (uma) a resposta correta.
5. Será respeitado o tempo para realização da prova conforme previsto em Edital, incluindo o preenchimento da grade de respostas.
6. Os dois últimos candidatos deverão retirar-se da sala de prova ao mesmo tempo, devendo assinar a Ata de Prova.
7. Nenhuma informação sobre o conteúdo das questões será dada pelo fiscal.
8. No caderno de prova, o candidato poderá rabiscar, riscar e calcular.
9. Os gabaritos preliminares da prova objetiva serão divulgados em data, horário e local descritos no Cronograma de Execução desse concurso.
10. Certifique-se de que este caderno contém 40 (quarenta) questões. Caso contrário, solicite ao fiscal da sala a sua substituição.

Boa prova!



Instrução: As questões de números 01 a 15 referem-se ao texto abaixo.

Diferença entre ricos e pobres alcança maior nível em 30 anos, aponta OCDE

01 A desigualdade entre ricos e pobres alcançou seu maior nível em 30 anos, em uma série de  
02 países. Essa tendência tem prejudicado o crescimento econômico, segundo a Organização para a  
03 Cooperação e Desenvolvimento Econômico (OCDE), que divulgou o novo relatório envolvendo  
04 seus 34 países-membros em 09/12/2014, em Berlim e Paris.

05 "Hoje, os 10% da população mais rica da OCDE ganham 9,5 vezes a renda dos 10% mais  
06 pobres; em 1980, essa relação era de 7 para 1 e tem aumentado continuamente desde então",  
07 afirmou a entidade. A OCDE integra países desenvolvidos e em desenvolvimento, incluindo  
08 membros da União Europeia, os Estados Unidos, a Turquia, o México e o Japão. A China, o Brasil  
09 e a Índia não integram a organização.

10 Nas décadas anteriores \_\_\_\_\_ crise econômica mundial, a renda média das famílias  
11 cresceu, em todos os países da OCDE, cerca de 1,6% ao ano. "No entanto, em três quartos das  
12 famílias que estão entre as 10% mais ricas dos países da OCDE, os rendimentos cresceram mais  
13 rapidamente do que os das 10% mais pobres, resultando num aumento da desigualdade de  
14 renda", aponta o relatório.

15 Durante os últimos anos pós-crise, a renda familiar média estagnou ou caiu na maioria dos  
16 Estados membros da OCDE, afirma o estudo. A diferença entre ricos e pobres, que varia  
17 consideravelmente, é, em geral, menor na Europa continental e nos países nórdicos. Porém, a  
18 relação da renda média entre os 10% mais ricos e os 10% mais pobres é bem mais alta em  
19 outros Estados membros, prossegue o relatório, "chegando a cerca de 10 para 1 na Itália, no  
20 Japão, na Coreia do Sul, em Portugal e no Reino Unido; 13 a 16 para 1 na Grécia, em Israel, na  
21 Turquia e nos Estados Unidos, e 27 a 30 para 1 no México e no Chile". Na Alemanha, a distância  
22 entre ricos e pobres também vem aumentando desde meados dos anos 1980. Os 10% mais  
23 ricos do país ganhavam, então, cinco vezes mais do que os 10% mais pobres. Agora, os 10%  
24 mais ricos ganham sete vezes mais.

25 O relatório argumenta que o aumento da desigualdade de renda afeta negativamente as  
26 economias dos países membros, tendo custado mais de 10 pontos percentuais do crescimento  
27 econômico no México e na Nova Zelândia. "Nos Estados Unidos, no Reino Unido, na Suécia,  
28 Finlândia e Noruega, a taxa de crescimento teria sido mais de um quinto maior se as  
29 disparidades de renda não tivessem sido ampliadas", diz o estudo.

30 Ao mesmo tempo, de acordo com estimativas da OCDE, uma maior igualdade ajudou a  
31 aumentar o PIB per capita de Espanha, França e Irlanda, antes da crise econômica. O relatório  
32 pede que sejam adotados programas de combate \_\_\_\_\_ pobreza, assim como uma melhoria no  
33 acesso \_\_\_\_\_ educação de alta qualidade, formação profissional e saúde.

34 "O estudo também não encontrou evidências de que as políticas redistributivas, como  
35 impostos e benefícios sociais, prejudiquem o crescimento econômico, desde que essas políticas  
36 sejam bem planejadas, direcionadas e implementadas", afirmou a OCDE, no comunicado que  
37 acompanhou a divulgação do relatório.

38 "Nossa análise mostra que só podemos esperar crescimento forte e duradouro se fizermos  
39 algo para combater a grande e crescente desigualdade", argumentou o secretário-geral da  
40 OCDE, Anjo Gurría. "A luta contra a desigualdade deve estar no centro do debate político. Os  
41 países que crescerão serão aqueles que fazem tudo para que seus cidadãos tenham igualdade  
42 de oportunidades desde a infância."

(FONTE: Deutsche Welle – disponível em <http://www.cartacapital.com.br/sociedade/diferenca-entre-ricos-e-pobres-alcanca-maior-nivel-em-30-anos-aponta-ocde-8762.html> - Texto adaptado especialmente para esta prova.)

QUESTÃO 01 – Assinale a alternativa que completa, correta e respectivamente, as lacunas tracejadas das linhas 10, 32 e 33.

- A) à – à – a
- B) à – a – a
- C) a – à – a
- D) a – à – à
- E) a – a – a

QUESTÃO 02 – Analise as seguintes afirmações feitas acerca do texto e marque C, se correto, ou E, se errado.

- ( ) O texto é constituído por citações diretas e indiretas do relatório da OCDE, além do depoimento de um membro dessa entidade.
- ( ) O texto é referencial e não apresenta o ponto de vista do autor.
- ( ) Expressões como “afirmou a entidade” (linha 07) e “O relatório argumenta” (linha 25) indicam que quem redigiu o texto crê que a OCDE é uma pessoa.
- ( ) Depreende-se da leitura do texto que Anjo Gurria (linha 40) é o autor do relatório.

A ordem correta de preenchimento dos parênteses, de cima para baixo, é:

- A) C – C – C – C.
- B) C – E – C – E.
- C) C – C – E – E.
- D) E – E – C – C.
- E) E – C – E – C.

QUESTÃO 03 – Analise as seguintes assertivas considerando o texto:

- I. A OCDE integra países desenvolvidos e em desenvolvimento, portanto, o Brasil não pode ser classificado como “desenvolvido” ou “em desenvolvimento”, pois não faz parte da OCDE.
- II. Ainda que tenha havido crescimento econômico antes da crise econômica mundial, a desigualdade entre ricos e pobres, nos países das OCDE, manteve-se, pois a renda dos mais ricos cresceu mais rapidamente do que a dos pobres.
- III. O relatório propõe, como medida para a redução da desigualdade entre ricos e pobres, a adoção de políticas de combate à pobreza, o que pressupõe investimentos em educação e saúde.
- IV. Segundo o relatório, os impostos e os benefícios sociais acarretam danos ao crescimento econômico.

Quais estão corretas?

- A) Apenas I e II.
- B) Apenas II e III.
- C) Apenas III e IV.
- D) Apenas I, III e IV.
- E) I, II, III e IV.

QUESTÃO 04 – Analise as seguintes afirmativas a respeito de palavras do texto.

- I. Na linha 02, “tendência” refere-se ao aumento do nível de desigualdade entre ricos e pobres mencionado na linha 01.
- II. Na linha 07, “entidade” refere-se à OCDE.
- III. Na linha 23, “país” refere-se à Alemanha (linha 21).
- IV. Na linha 34, “estudo” refere-se ao relatório que é mencionado várias vezes no texto, a começar pela linha 03.

Quais estão corretas?

- A) Apenas I e II.
- B) Apenas II e III.
- C) Apenas III e IV.
- D) Apenas I, II e III.
- E) I, II, III e IV.

QUESTÃO 05 – O vocábulo “taxa” (linha 28) tem um homônimo – ou seja, uma palavra de sonoridade semelhante, mas com outro significado: tacha. Todos os casos a seguir são exemplos de palavras existentes na língua portuguesa, EXCETO:

- A) sessão – cessão.
- B) eminente – iminente.
- C) intenção – intensão.
- D) ascender – assender.
- E) presar – prezar.

QUESTÃO 06 – As palavras “evidências”, “análise” e “saúde” (retiradas do texto) são acentuadas graficamente pela mesma regra que determina o acento gráfico, respectivamente, em:

- A) relatório – táxi – diária.
- B) famílias – política – baú.
- C) países – distância – último.
- D) média – Índia – Suécia.
- E) México – infância – nível.

QUESTÃO 07 – Assinale V, se verdadeiro, ou F, se falso, nas seguintes afirmações feitas sobre a estrutura e a formação de palavras do texto.

- ( ) desigualdade tem prefixo e sufixo, mas não é parassintética.
- ( ) pós-crise é uma palavra composta por justaposição.
- ( ) continental e nórdicos têm sufixos que formam adjetivos.
- ( ) debate é formada por derivação regressiva.

A ordem correta de preenchimento dos parênteses, de cima para baixo, é:

- A) V – V – V – F.
- B) V – F – F – V.
- C) V – F – V – V.
- D) F – F – V – F.
- E) F – V – F – V.

QUESTÃO 08 – Assinale a alternativa que apresenta uma afirmação INCORRETA acerca de elementos de coesão no texto.

- A) Na linha 11, “No entanto” tem o mesmo sentido que “Contudo”, logo, poder-se-ia fazer essa substituição sem ocasionar nenhum prejuízo para a frase.
- B) Na linha 23, “então” poderia ser substituído por “portanto”, sem causar alteração de sentido ou de estrutura na frase, já que ambos têm o mesmo valor.
- C) Na linha 28, a conjunção “se” poderia ser substituída por “caso” sem acarretar prejuízo algum para a frase.
- D) Na linha 35, “desde que” tem valor condicional.
- E) Na linha 39, a substituição de “para” por “a fim de” manteria a correção e o sentido da frase.

QUESTÃO 09 – Os vocábulos “estagnou” (linha 15) e “disparidades” (linha 29), no contexto em que se encontram, só NÃO são sinônimos de:

- A) paralisou – desigualdades.
- B) cessou – diferenças.
- C) estacionou – dessemelhanças.
- D) interrompeu-se – desequilíbrios.
- E) envolveu – disparates.

QUESTÃO 10 – Assinale a alternativa em que o vocábulo destacado, nos seguintes fragmentos retirados do texto, NÃO faz referência a outro, anterior a ele.

- A) “Cooperação e Desenvolvimento Econômico (OCDE), que divulgou o novo relatório” (linha 03).
- B) “em três quartos das famílias que estão entre as 10% mais ricas dos países da OCDE” (linhas 11 e 12).
- C) “A diferença entre ricos e pobres, que varia consideravelmente” (linhas 16 e 17).
- D) “O relatório argumenta que o aumento da desigualdade de renda” (linha 25).
- E) “Os países que crescerão” (linhas 40 e 41).

QUESTÃO 11 – “Os países que crescerão serão aqueles que fazem tudo para que seus cidadãos tenham igualdade de oportunidades desde a infância.” (linhas 40 a 42).

No período acima, se “países” estivesse no singular, quantos outros vocábulos deveriam também acompanhar essa mudança de flexão?

- A) Sete.
- B) Seis.
- C) Cinco.
- D) Quatro.
- E) Três.

QUESTÃO 12 – Analise as seguintes sugestões de substituições no texto.

- I. “resultando” (linha 13) por o que resulta.
- II. “tendo custado” (linha 26) por e custou (desconsiderando eventual necessidade de mudança de pontuação).
- III. “que sejam adotados programas” (linha 32) por a adoção de programas.

Quais delas mantêm a correção e o sentido do texto?

- A) Apenas I.
- B) Apenas II.
- C) Apenas I e II.
- D) Apenas II e III.
- E) I, II e III.

QUESTÃO 13 – Relacione a regra de pontuação, da coluna 1, com as ocorrências de vírgula em trechos do texto, da coluna 2.

Coluna 1

- 1. A vírgula separa termos deslocados, como o adjunto adverbial.
- 2. A vírgula separa a oração adjetiva explicativa.
- 3. A vírgula separa termos de mesma função sintática.

Coluna 2

- ( ) “Cooperação e Desenvolvimento Econômico (OCDE), que divulgou o novo relatório envolvendo seus 34 países-membros” (linhas 03 e 04).
- ( ) “incluindo membros da União Europeia, os Estados Unidos, a Turquia, o México e o Japão” (linhas 07 e 08).
- ( ) “Durante os últimos anos pós-crise, a renda familiar média estagnou” (linha 15).
- ( ) “Nos Estados Unidos, no Reino Unido, na Suécia, Finlândia e Noruega” (linhas 27 e 28).

A ordem correta de preenchimento dos parênteses, de cima para baixo, é:

- A) 2 – 2 – 1 – 3.
- B) 2 – 3 – 1 – 3.
- C) 3 – 3 – 2 – 1.
- D) 1 – 3 – 2 – 2.
- E) 1 – 3 – 1 – 2.

QUESTÃO 14 – Assinale a alternativa correta a respeito de hipotéticas substituições no texto e a necessidade de alterações para adequação gramatical.

- A) A substituição de “alcançou” (linha 01) por atingiu não altera a estrutura da frase.
- B) A substituição de “afirma” (linha 16) por consta não ocasionaria erro gramatical ou alteração do sentido na frase.
- C) A substituição de “afeta” (linha 25) por atinge criaria condições para que se empregasse o sinal indicativo de crase em “as economias”.
- D) A substituição de “prejudiquem” (linha 35) por causem prejuízo não geraria necessidade de outras alterações na frase.
- E) A substituição de “combater” (linha 39) por fazer oposição não exigiria acréscimo de sinal de crase.

QUESTÃO 15 – Analise os dois fragmentos a seguir, retirados do texto; depois, assinale a alternativa INCORRETA sobre a pontuação desses fragmentos.

- I. "Hoje, os 10% da população mais rica da OCDE ganham 9,5 vezes a renda dos 10% mais pobres; em 1980, essa relação era de 7 para 1 e tem aumentado continuamente desde então". (linhas 05 e 06).
  - II. "chegando a cerca de 10 para 1 na Itália, Japão, Coreia do Sul, Portugal e Reino Unido; 13 a 16 para 1 na Grécia, Israel, Turquia e Estados Unidos, e 27 a 30 para 1 no México e no Chile". (linhas 19 a 21).
- A) No fragmento I, o ponto e vírgula separa orações coordenadas assindéticas.
  - B) No fragmento II, o ponto e vírgula separa elementos que já apresentam vírgula em seu interior.
  - C) Tanto no fragmento I como no II, o ponto e vírgula pode ser substituído por vírgula sem prejudicar a estrutura das frases.
  - D) O fragmento I poderia, sem risco de prejuízo à sua estrutura, ser dividido em duas frases, substituindo-se o ponto e vírgula por ponto.
  - E) Haveria prejuízo à estrutura da oração que começa por "chegando" (fragmento II) se o ponto e vírgula fosse substituído por ponto.

QUESTÃO 16 – Em relação à Lei Orgânica do Município de Vacaria, analise as assertivas abaixo:

- I. O Município de Vacaria, parte integrante da República Federativa do Brasil e do Estado do Rio Grande do Sul, organiza-se autônomo em tudo que respeite a seu peculiar interesse, regendo-se por esta Lei Orgânica e demais leis que adotar, respeitados os princípios estabelecidos nas Constituições Federal e Estadual.
- II. São poderes do Município, independentes e harmônicos entre si, o Legislativo e o Executivo.
- III. São símbolos do Município, o Brasão, a Bandeira, o Hino, e a Catedral Nossa Senhora da Oliveira, representativos de sua cultura e história.
- IV. É mantido o atual território do Município, cujos limites só podem ser alterados nos termos da legislação estadual.

Quais estão corretas?

- A) Apenas I e II.
- B) Apenas II e III.
- C) Apenas III e IV.
- D) Apenas I, II e IV.
- E) I, II, III e IV.

QUESTÃO 17 – De acordo com a Lei Orgânica do Município de Vacaria, analise as assertivas abaixo:

- I. O Município pode celebrar convênio com a União, Estado e Municípios, mediante autorização da Câmara Municipal, para a execução de suas leis, serviços e decisões, bem como para executar encargos análogos dessas esferas.
- II. Pode, ainda, o Município, através de convênios ou consórcios com outros Municípios da mesma comunidade socioeconômica, criar entidades intermunicipais para a realização de obras, atividades ou serviços específicos de interesse comum, devendo, os mesmos, serem aprovados por leis dos Municípios que deles participem.
- III. Os convênios não podem visar a realização de obras ou a exploração de serviços públicos de interesse comum.
- IV. Não é permitido delegar, entre o Estado e o Município, também por convênio, os serviços de competência concorrente, assegurados os recursos necessários.

Quais estão corretas?

- A) Apenas I e II.
- B) Apenas II e III.
- C) Apenas I, II e IV.
- D) Apenas I, III e IV.
- E) I, II, III e IV.

QUESTÃO 18 – Em relação à Lei Orgânica do Município de Vacaria, analise as assertivas abaixo, assinalando V, se verdadeiras, ou F, se falsas.

- ( ) O Poder Legislativo do Município é exercido pela Câmara Municipal de Vereadores que será composta por 20 (vinte) Vereadores.
- ( ) A Câmara Municipal de Vereadores reúne-se, independentemente de convocações, no último dia útil do mês de fevereiro de cada ano, para abertura da sessão legislativa, funcionando ordinariamente até 15 de dezembro.
- ( ) Durante a sessão legislativa ordinária, a Câmara funciona duas vezes por semana, nas segundas e terças-feiras.
- ( ) No primeiro ano de cada legislatura, a Câmara reunir-se-á no dia primeiro de janeiro para dar posse aos Vereadores e ao Vice-Prefeito e ao Prefeito, abertura da Sessão Legislativa, funcionando ordinariamente até 31 de janeiro, entrando após em recesso até o último dia do mês de fevereiro.

A ordem correta de preenchimento dos parênteses, de cima para baixo, é:

- A) V – V – V – F.
- B) V – V – F – V.
- C) F – F – F – F.
- D) F – F – V – V.
- E) F – V – F – V.

QUESTÃO 19 – De acordo com a Lei Orgânica do Município de Vacaria, sujeita-se à perda do mandato o Vereador que, dentre outras condutas:

- I. Utilizar-se do mandato para a prática de atos de corrupção, de improbidade administrativa ou atentatórios às instituições vigentes.
- II. Proceder de modo incompatível com a dignidade da Câmara ou faltar com o decoro na sua conduta pública.
- III. Deixar de comparecer em cada sessão extraordinária, salvo licença ou missão por esta autorizada.
- IV. Fixar domicílio eleitoral fora do Município.

Quais estão corretas?

- A) Apenas I e II.
- B) Apenas II e III.
- C) Apenas I, II e IV.
- D) Apenas I, III e IV.
- E) I, II, III e IV.

QUESTÃO 20 – Em relação ao Art. 55, da Lei Orgânica do Município de Vacaria, analise as assertivas abaixo, assinalando V, se verdadeiras, ou F, se falsas.

- ( ) Nomear e exonerar os secretários municipais, os diretores de autarquias e departamentos, além de titulares de instituições de que participe o Município, na forma da lei.
- ( ) Sancionar, promulgar e fazer publicar as leis, bem como expedir decretos e regulamentos para a sua fiel execução.
- ( ) Declarar a utilidade ou necessidade pública, ou o interesse social, de bens para fins de desapropriação ou servidão administrativa.
- ( ) Prestar, à Câmara Municipal, dentro de 30 (trinta) dias, as informações solicitadas, sobre fatos relacionados ao Poder Executivo e sobre matéria legislativa em tramitação na Câmara, ou sujeita à fiscalização do Poder Legislativo.

A ordem correta de preenchimento dos parênteses, de cima para baixo, é:

- A) V – V – V – F.
- B) V – V – F – V.
- C) F – F – F – F.
- D) F – F – V – V.
- E) F – V – F – V.



QUESTÃO 21 – De acordo com a Lei Complementar nº 5/2010, analise as assertivas abaixo:

- I. Definem-se bens públicos aqueles de uso especial, como escolas e repartições públicas em geral, sendo que logradouros públicos são os bens e locais de uso comum do povo, como parques, praças, calçadas, ruas e rios.
- II. A denominação de bens e logradouros públicos poderá ser sugerida mediante requerimento individual, coletivo, ou por parte de entidades legalmente constituídas, através da Câmara de Vereadores.
- III. É de competência do Estado do Rio Grande do Sul a colocação das placas indicativas dos bens e logradouros públicos.
- IV. O Poder Público Municipal não poderá afixar, nas vias de entrada da cidade, placas informativas indicando a forma de acesso ao centro da cidade, aos pontos turísticos, aos órgãos públicos, aos hospitais e prontos-socorros.

Quais estão corretas?

- A) Apenas I e II.
- B) Apenas II e III.
- C) Apenas I, II e IV.
- D) Apenas I, III e IV.
- E) I, II, III e IV.

QUESTÃO 22 – Segundo os Art. 39 e 40, da Lei Complementar nº 5/2010, a realização de feiras e eventos comerciais, de caráter temporário, somente poderão funcionar com prévia licença e em locais autorizados pelo Município. Assinale a alternativa INCORRETA em relação aos documentos que devem ser apresentados juntamente com o requerimento de solicitação da licença.

- A) Cópia autenticada do Estatuto Social, Contrato Social ou Requerimento de Firma Individual, registrado na Junta Comercial.
- B) Cópia autenticada do Estatuto Social e da Ata da Assembleia Geral que elegeu a diretoria, para as empresas constituídas sob a modalidade de sociedade anônima, cooperativa, associação e outras.
- C) Pagamento da taxa de 80 VRM's, para cada empresa participante e por dia de duração do evento.
- D) Para os eventos realizados pelo Município, a taxa devida será reduzida em 50% para cada empresa participante e por dia de duração do evento.
- E) Documentação ou laudo referente à construção, segurança, saúde, higiene e procedida a vistoria policial.

QUESTÃO 23 – Em relação à Lei Complementar nº 5/2010, assinale a alternativa INCORRETA.

- A) Qualquer que seja o motivo que obste uma inumação, nenhum cadáver deve permanecer insepulto por mais de 36 (trinta e seis) horas, exceto nos casos de perícia, quando submetido a processo de embalsamento ou similar, em cumprimento de ordem expressa de autoridade judicial ou policial competente ou do Departamento Estadual de Saúde.
- B) Nenhuma exumação pode ser feita antes de decorrido o prazo de 05 (cinco) anos, contados da data do sepultamento, salvo em virtude de requisição, por escrito, de autoridade judicial ou policial, ou com licença do Departamento Estadual de Saúde.
- C) São considerados serviços de limpeza urbana a coleta convencional e seletiva, transporte e disposição final do resíduo público e domiciliar; a conservação da limpeza de vias, praças, parques, banheiros públicos e outros logradouros; bens de uso comum do povo do Município de Vacaria e a remoção de bens móveis abandonados nos logradouros públicos, com a finalidade de manter a cidade limpa para convívio social e bem-estar dos seus habitantes.
- D) É considerado resíduo público os resíduos sólidos provenientes da limpeza pública urbana, incluindo-se todos os resíduos de varrição, capina e roçada das vias ou terrenos públicos, limpeza de galerias, córregos, restos de podas de árvores, corpos de animais e limpeza de áreas de feiras livres.
- E) É considerado resíduo sólido domiciliar aquele originado na vida diária das residências constituídos por restos de alimentos, produtos deteriorados, jornais, revistas, garrafas, embalagens em geral, papel higiênico, fraldas descartáveis e uma grande diversidade de outros itens.

QUESTÃO 24 – Em relação à Lei Complementar nº 5/2010, analise as assertivas abaixo, assinalando V, se verdadeiras, ou F, se falsas.

- ( ) Constitui infração toda ação ou omissão contrária às disposições deste Código ou de outras leis, decretos, resoluções, portarias ou atos baixados pelo Município no uso da prerrogativa do seu poder de polícia.
- ( ) Será considerado infrator todo aquele que cometer, mandar, constranger ou auxiliar alguém a praticar infração, e, ainda, os encarregados da execução das Leis que, tendo conhecimento da infração, deixarem de atuar o(s) infrator(es).
- ( ) Na hipótese de o infrator estar em lugar incerto ou não sabido, a notificação far-se-á por edital, com prazo de 30 (trinta) dias, a partir de sua publicação, para cumprimento da obrigação.
- ( ) A verificação da situação proibida ou vedada por esta Lei ensejará ao fiscal do Poder Executivo a lavratura de notificações, as quais conterão a providência ou medida, bem como o prazo em que a parte deverá sanar a irregularidade, o qual será de (90) noventa dias, prorrogável pelo mesmo período mediante justificativa, salvo disposição em contrário, prevista em lei de forma específica.

A ordem correta de preenchimento dos parênteses, de cima para baixo, é:

- A) V – V – V – F.  
 B) V – V – F – V.  
 C) F – F – F – F.  
 D) F – F – V – V.  
 E) F – V – F – V.

QUESTÃO 25 – Segundo o Título VIII – Da contratação temporária de excepcional interesse público, da Lei Complementar nº 8/2011, os contratos serão de natureza administrativa, ficando assegurados, dentre outros, os seguintes direitos ao contratado, EXCETO:

- A) Remuneração equivalente à percebida pelos servidores de função superior no quadro permanente do respectivo Poder no Município.
- B) Jornada de trabalho, serviço extraordinário, repouso semanal remunerado, adicionais de insalubridades, penosidades, periculosidade e noturno, e gratificação natalina proporcional, nos termos desta Lei.
- C) Férias proporcionais, ao término do contrato.
- D) Vale-alimentação.
- E) Revisão geral anual no vencimento no mesmo índice e na mesma data dos demais servidores.

## CONHECIMENTOS GERAIS

QUESTÃO 26 – A Comissão Nacional da Verdade divulgou em Brasília, no dia 10 de dezembro de 2014, seu relatório final. Criada em 2012, a comissão tinha como objetivo investigar denúncias de:

- A) Corrupção e desvios de verbas em órgãos públicos federais.
- B) Violação de direitos humanos durante o período da Ditadura Militar no país.
- C) Pedofilia envolvendo membros da Igreja Católica no Brasil.
- D) Improbidade administrativa nos executivos municipais.
- E) Nepotismo no Congresso Nacional.

QUESTÃO 27 – Em 07 de dezembro de 2014, o jornal Zero Hora publicou um caderno especial intitulado “O califado do terror”, sobre o Estado Islâmico (EI), grupo fundado em 2002, que espalha seus tentáculos no Oriente Médio. O EI define seus inimigos em termos religiosos:

- I. Politeístas e hereges: entre os quais estão incluídos os muçulmanos xiitas e alauítas.
- II. Apóstatas: que abandonaram os mandamentos do Islã.
- III. Infiéis: que pertencem a outras religiões que não o Islã.

Quais estão corretas?

- A) Apenas I.
- B) Apenas II.
- C) Apenas I e III.
- D) Apenas II e III.
- E) I, II e III.

QUESTÃO 28 – Os painéis “Guerra e Paz”, instalados na sede da ONU, em 1957, foram retirados para restauro em 2010. Em 2014, após serem expostos nas cidades de São Paulo, Rio de Janeiro, Belo Horizonte e Paris, os painéis retornaram ao seu lar original. “Guerra e Paz” é uma obra do pintor brasileiro:

- A) Lasar Segall.
- B) Aldemir Martins.
- C) Cândido Portinari.
- D) Benedito Calixto.
- E) Di Cavalcanti.

QUESTÃO 29 – “PIB CONCENTRADO EM TRÊS POLOS: os 10 municípios gaúchos mais ricos foram responsáveis por 44,7% da renda gerada em 2012, ano em que a estiagem prejudicou principalmente a agropecuária, impactando os demais setores da atividade econômica” (ZERO HORA, 12/12/14). Segundo os dados divulgados pela Fundação de Economia e Estatística (FEE), dentre os dez municípios gaúchos mais ricos estão, EXCETO:

- A) Uruguaiana.
- B) Triunfo.
- C) Canoas.
- D) Caxias do Sul.
- E) Gravataí.

QUESTÃO 30 – “Netanyahu decide dissolver o Parlamento” (ZERO HORA, 03/12/14).

A manchete acima faz menção ao atual primeiro-ministro:

- A) Sírio.
- B) Iraniano.
- C) Paquistanês.
- D) Israelense.
- E) Indiano.

Para responder à questão 31, analise a Figura 1 abaixo.

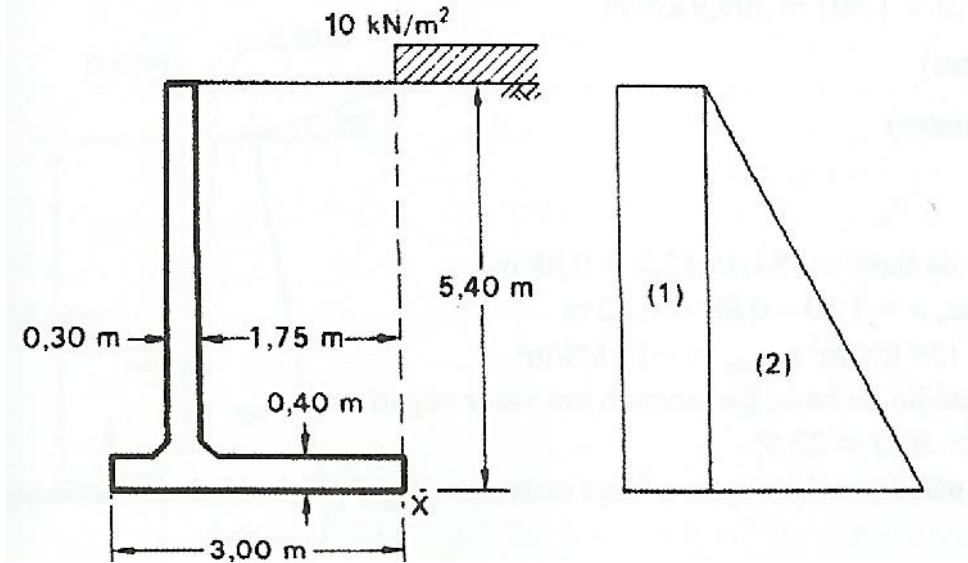


Figura 1

QUESTÃO 31 – Na Figura 1, são apresentados detalhes de um muro de contenção de flexão. O lençol de água está abaixo da base do muro. O peso específico do reaterro é  $17 \frac{kN}{m^3}$ , e uma sobrecarga de  $10 \frac{kN}{m^3}$  age na superfície. Considerando  $K_a = 0,26$  e o peso específico do concreto como  $23,5 \frac{kN}{m^3}$ , o braço de alavanca da resultante da base é dado aproximadamente por:

- A) 0,97.
- B) 1,15.
- C) 1,23.
- D) 1,65.
- E) 3,83.

QUESTÃO 32 – O coeficiente de segurança contra o tombamento corresponde, em valores aproximados, a:

- A) 2,06.
- B) 2,31.
- C) 2,58.
- D) 3,43.
- E) 10,48.

QUESTÃO 33 – Considere as assertivas abaixo, relativas à pintura látex (PVA):

- I. O tempo de secagem para ambientes internos é de 3 a 6 horas.
- II. A tinta látex tem sua composição à base de copolímeros de PVA (acetato de polivinila) emulsionados em água, pigmentada e de secagem ao ar.
- III. A base para aplicação deverá ser lixada e seca, estar livre de gordura, de fungos, de restos de pintura velha e solta, de pó ou de outro corpo estranho.

Quais estão corretas?

- A) Apenas I.
- B) Apenas II.
- C) Apenas III.
- D) Apenas I e II.
- E) Apenas II e III.

Para responder à questão 34, analise a Figura 2 abaixo.



Figura 2

QUESTÃO 34 – O gráfico acima relaciona o coeficiente de segurança da pressão de serviço com a pressão nominal (eixo vertical), que depende da temperatura da água (eixo horizontal, em °C). Para uma pressão de serviço de 0,60 Mpa, o intervalo em que estará a pressão nominal a uma temperatura de 35° corresponderá a:

- A) [0,1; 0,5]
- B) [0,5; 0,9]
- C) [0,9; 1,3]
- D) [1,3; 1,7]
- E) [1,7; 2,1]

Para responder à questão 35, analise a Figura 3 abaixo.

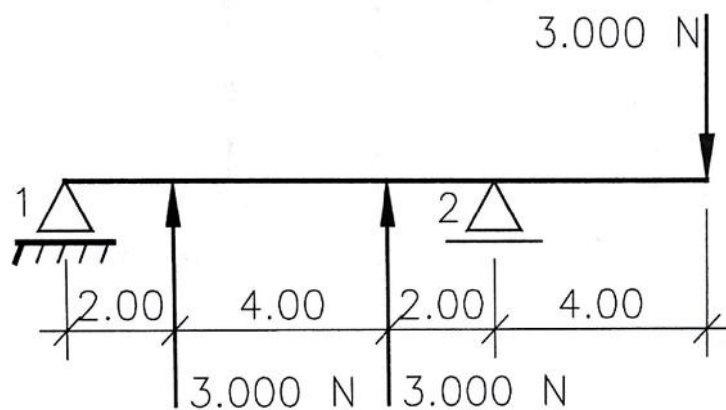


Figura 3

QUESTÃO 35 – Considerando o modelo estrutural da Figura 3, onde a unidade das dimensões de comprimento é o metro, as reações verticais nos apoios 1 e 2 correspondem em Newtons, respectivamente, a:

- A) -4500 e 1500.
- B) -6000 e 3000.
- C) 6000 e -3000.
- D) 5000 e -2000.
- E) 1000 e -4500.

QUESTÃO 36 – A grande dimensão e a relativa leveza dos componentes das estruturas de concreto \_\_\_\_\_ permitem a \_\_\_\_\_ de grandes obras com um número \_\_\_\_\_ de componentes altamente controlados em sua produção.

Assinale a alternativa que preenche, correta e respectivamente, as lacunas do trecho acima.

- A) moldadas in loco – realização – ampliado
- B) moldadas in loco – montagem – reduzido
- C) moldadas in loco – montagem – ampliado
- D) pré-moldadas – montagem – reduzido
- E) pré-moldadas - realização – ampliado

QUESTÃO 37 – Com relação à coordenação de projetos de edifício, NÃO é correto afirmar que:

- A) A racionalização da construção depende, sobretudo, de incrementar-se a fase de projeto e experimentação: significa assumir a metodologia normalmente adotada nos projetos industriais.
- B) De forma geral, pode-se dizer que a matriz da qualidade, dos custos e das horas improdutivas depende muito mais da gestão das interfaces entre as diferentes etapas dos processos, desde a concepção até a execução da obra, que da produtividade individual de cada um dos processos.
- C) Num contexto onde as características do mercado não permitem explorar as economias de escala, a busca de ganhos de produtividade depende da coordenação das etapas, da qualidade das articulações e da coerência dos planos de construção.
- D) A atuação do coordenador de projetos deve estender-se durante todo o período de execução da obra.
- E) Na construção brasileira não há muitos problemas oriundos de falhas na execução/detalhamento de projetos, ou da falta de harmonização entre os diferentes projetos.

QUESTÃO 38 – Considere as assertivas abaixo, relativas às alienações, previstas na Seção VI da Lei 8666/1993:

- I. Quando imóveis, dependerá de autorização legislativa para órgãos da administração direta e de entidades autárquicas e fundacionais, e, para todos, inclusive as entidades paraestatais, dependerá de avaliação prévia e de licitação na modalidade de concorrência, dispensada nos casos previstos no artigo 17.
- II. Quando móveis, não dependerá de avaliação prévia e de licitação em qualquer situação.
- III. A Administração não poderá conceder título de propriedade ou de direito real de uso de imóveis, dispensada licitação, quando o uso destinar-se a outro órgão ou entidade da Administração Pública, qualquer que seja a localização do imóvel.

Quais estão corretas?

- A) Apenas I.
- B) Apenas II.
- C) Apenas III.
- D) Apenas I e II.
- E) Apenas II e III.

QUESTÃO 39 – Relacione a coluna 1 com a coluna 2, associando cada material e componente da construção civil com sua estratégia de controle:

Coluna 1

- 1. Cimento Portland.
- 2. Chapas e perfil de aço estrutural.
- 3. Metais sanitários.

Coluna 2

- ( ) Eventuais ensaios de acompanhamento .
- ( ) Ensaio inicial para aprovação da compra (ensaio de tipo).
- ( ) Exigência que o fabricante / fornecedor detenha processo de certificação da conformidade.
- ( ) Exigência de apresentação, pelo fornecedor, de relatórios de ensaios atualizados.

A ordem correta de preenchimento dos parênteses, de cima para baixo, é:

- A) 3 – 1 – 2 – 2.
- B) 1 – 2 – 3 – 3.
- C) 3 – 3 – 1 – 2.
- D) 2 – 1 – 3 – 1.
- E) 3 – 1 – 3 – 2.

Para responder à questão 40, analise a Figura 4 abaixo.

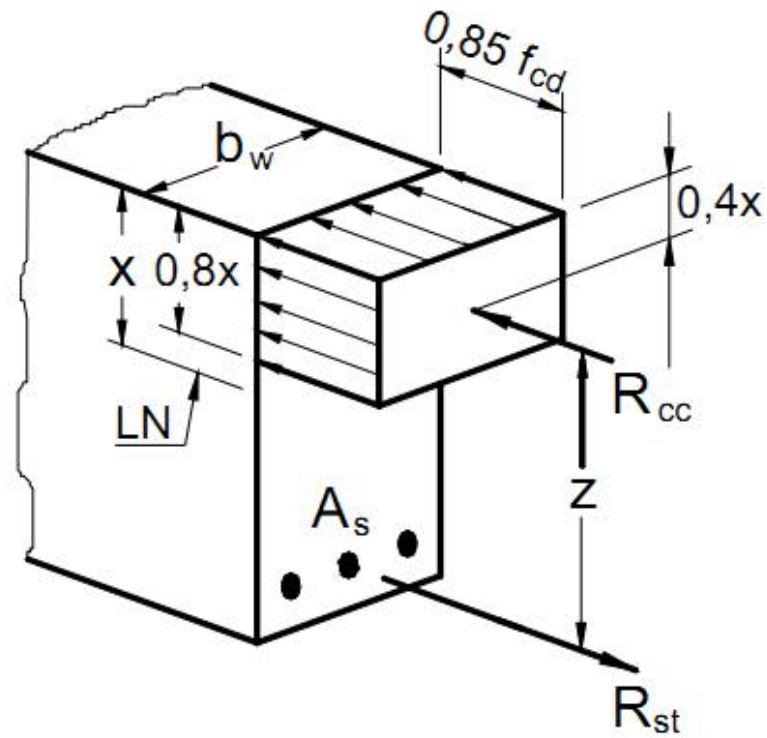


Figura 4

QUESTÃO 40 – A Figura 4 trata da distribuição de tensões de compressão, segundo o diagrama retangular simplificado. Nestas condições, considerando  $f_{ck} = 35 \text{ MPa}$ ,  $b_w = 20 \text{ cm}$ , coeficiente de segurança 1,4 e  $x = 25 \text{ cm}$ ,  $R_{cc}$ , em kN, corresponderá a:

- A) 1759.
- B) 1190.
- C) 952.
- D) 850.
- E) 607.