



PREFEITURA MUNICIPAL DE MONTE BELO DO SUL/RS CONCURSO PÚBLICO Nº 01/2014

ENGENHEIRO CIVIL

Instruções

Leia atentamente e cumpra rigorosamente as instruções que seguem, pois elas são parte integrante das provas e das normas que regem esse Concurso ou Processo Seletivo.

1. Atente-se aos avisos contidos no quadro da sala.
2. Seus pertences deverão ser armazenados dentro do saco plástico fornecido pelo fiscal. Somente devem permanecer em posse do candidato caneta esferográfica, documento de identidade, lanche e água, se houver. A utilização de qualquer material não permitido em edital é expressamente proibida, acarretando a imediata exclusão do candidato.
3. Verifique se o cargo constante na capa deste caderno é aquele para o qual realizou a inscrição.
4. Cada questão oferece 5 (cinco) alternativas de respostas, representadas pelas letras A, B, C, D e E, sendo apenas 1 (uma) a resposta correta.
5. Será respeitado o tempo para realização da prova conforme previsto em edital, incluindo o preenchimento da grade de respostas.
6. Os dois últimos candidatos deverão retirar-se da sala de prova ao mesmo tempo, devendo assinar a Ata de Prova.
7. Nenhuma informação sobre o conteúdo das questões será dada pelo fiscal.
8. No caderno de prova, o candidato poderá rabiscar, riscar e calcular.
9. Os gabaritos preliminares da prova objetiva serão divulgados em data, horário e local descritos no Cronograma de Execução desse Concurso ou Processo Seletivo.
10. Certifique-se de que este caderno contém 40 (quarenta) questões. Caso contrário, solicite ao fiscal da sala a sua substituição.

Boa prova!



Instrução: As questões de números 01 a 10 referem-se ao texto abaixo.

Público e Privado

01 Por mero acidente afetivo, lembro exatamente onde eu me encontrava quando os
02 aviões foram lançados contra as Torres Gêmeas, em 11 de setembro de 2001. Tomava café
03 com uma amiga na padaria Real, perto da minha casa. Tínhamos marcado o encontro para o
04 período da manhã, com a intenção de conversar com calma, sem assédio de telefones
05 celulares, e nos aconteceu aquilo. O atentado. Em dois minutos, cada um estava no seu carro,
06 rumo ao trabalho, como fazem os jornalistas em emergências.

07 Não fosse pela presença da amiga, pelo café marcado e destruído, talvez não me
08 lembrasse com precisão daquele momento histórico. Estava, naqueles dias, mergulhado numa
09 profunda crise pessoal, ligada ao fim de um relacionamento. Uma crise que era somente
10 minha. A outra parte liquidara o nosso assunto e prosseguira. Eu patinava. Enquanto o mundo
11 mergulhava no horror e na perplexidade das imagens de Nova York, eu processava aquelas
12 notícias espantosas através do filtro da autocomiseração. Parecia de alguma forma
13 anestesiado.

14 Na semana passada, depois dos assassinatos no jornal Charlie Hebdo, na França, tive a
15 sensação de um dejavu. O mundo produzia, novamente, uma tragédia de proporções
16 monumentais, enquanto eu lutava, sem sucesso, para tirar os olhos do meu umbigo dolorido.
17 As circunstâncias pessoais eram inteiramente diferentes daquelas de 14 anos atrás, mas o
18 resultado, idêntico: no choque entre o público e o privado, o pessoal novamente prevaleceu.
19 No futuro, não me lembrarei do que fazia no momento em que os cartunistas foram
20 assassinados em Paris – desta vez não haverá o encontro com a amiga para marcar a data.
21 Minhas lembranças serão das circunstâncias sentimentais da minha vida. Para roubar uma
22 frase do escritor americano Todd Gitlin, não terei vivido na história, mas na biografia.

23 Não sei se é assim com todo mundo, mas o conflito entre o particular e o geral, entre o
24 que é íntimo e o que é coletivo, sempre se manifestou para mim de forma muito intensa. Faço
25 aqui uma confissão: na noite em que o Corinthians venceu o campeonato paulista de 1977,
26 depois de 23 anos na fila, eu, corintiano roxo, mal vi o jogo. Passei a maior parte da partida
27 com a cabeça no colo de uma garota, no banco de uma pracinha na Penha, conversando sobre
28 as coisas que fascinam os adolescentes. Sexo e amor, naturalmente. A explosão dos rojões me
29 alertou sobre a disputa e me fez disparar para casa, tardiamente. Mal me lembro daquela
30 partida histórica.

31 Na faculdade não foi diferente. Apaixonado por uma dona que de mim fazia gato e
32 sapato, fui dividir com um colega de chapa para o centro acadêmico, Antônio, a dificuldade
33 em me concentrar na campanha da eleição que se aproximava. Lembro do olhar dele, pouco
34 ___ vontade com a conversa, e da frase retumbante com que tentou me empurrar de volta
35 ___ fileiras da revolução: “A gente resolve as questões pessoais na luta política, companheiro”.
36 Espero sinceramente que a fórmula tenha funcionado para ele. Para mim, nunca foi assim.

37 Como a grama do vizinho é sempre mais verde, inclusive aquela que a gente não vê,
38 morro de inveja das pessoas capazes de compartimentalizar seus sentimentos. Essa forma
39 vulcana de disciplina evita que a qualidade do trabalho ou o comprometimento com as
40 atividades públicas sejam afetados por questões pessoais. A vida privada desaba, mas a
41 pessoa está lá, atenta ___ reunião de trabalho, participativa na discussão do condomínio,
42 marchando entusiasmada contra o aumento da tarifa de ônibus. Quem me dera. Quando as
43 coisas desabam na intimidade, só tenho vontade de pichar as paredes internas de casa, em
44 letras garrafais, com uma recomendação urgente: RES-PI-RE! O resto pode esperar.

45 Exceto uns poucos, que vivem sua vida em público, penso que somos quase todos
46 prisioneiros da nossa subjetividade. Em períodos relativamente normais, as experiências
47 pessoais se impõem à nossa sensibilidade e moldam nossas memórias e sentimentos. O mundo
48 interno se expõe ao externo, desde que esse não desmorone, como numa guerra ou numa
49 catástrofe. Mesmo assim, haverá quem lembre a noite de um grande terremoto em Santiago
50 do Chile como aquela em que conheceu o amor da sua vida. Ou o perdeu para outra pessoa.

51 A subjetividade, eu acho, é nosso destino. A afetividade, sina irreversível. Por isso,
52 dentro de 10 ou 20 anos não me lembrarei onde estava no momento em que soube das mortes
53 no Charlie Hebdo. Porque, na verdade, eu estava egoisticamente dentro de mim, ruminando
54 conflitos banais e gigantescos da existência. Tomado por eles, na verdade. A hierarquia da vida

55 parece ser clara: o que acontece dentro tem prioridade sobre o que se passa lá fora. Talvez um
56 dia isso mude, mas não para mim. Quando meu neto vier me entrevistar sobre o 7 de janeiro
57 de 2015, eu direi...

(Fonte: Ivan Martins – Revista Época, 14 de janeiro de 2015 – disponível em <http://www.epoca.globo.com> - adaptado)

QUESTÃO 01 – Analise as afirmações abaixo em relação ao assunto discutido no texto:

- I. O autor, em 15 anos, lembrará o que estava fazendo tanto no dia do atentado às Torres Gêmeas, em Nova York, quanto no dia do atentado ao Charlie Hebdo, em Paris.
- II. O autor confessa sentir dificuldade em dissociar o que é público de seus sentimentos íntimos.
- III. O autor reconhece que a dissociação de sentimentos privados e públicos é boa para a vida profissional, por exemplo.

Quais estão corretas?

- A) Apenas I.
- B) Apenas II.
- C) Apenas III.
- D) Apenas I e III.
- E) Apenas II e III.

QUESTÃO 02 – Considerando o acento indicativo de crase, assinale a alternativa que preenche, correta e respectivamente, as lacunas das linhas 34, 35 e 41.

- A) à – às – à
- B) à – as – à
- C) à – as – a
- D) a – as – a
- E) a – as – à

QUESTÃO 03 – Assinale a alternativa na qual a oração destacada tenha a função de objeto direto.

- A) não me lembrarei do que fazia (l. 19).
- B) conversando sobre as coisas que fascinam os adolescentes. (l. 27-28).
- C) Apaixonado por uma dona que de mim fazia gato e sapato (l. 31-32).
- D) Essa forma vulcana de disciplina evita que a qualidade do trabalho (l. 38-39).
- E) tem prioridade sobre o que se passa lá fora. (l. 55).

QUESTÃO 04 – Considerando o emprego dos sinais de pontuação, analise as assertivas a seguir:

- I. Na linha 14, a primeira ocorrência da vírgula deve-se à mesma situação de emprego da dupla vírgula na mesma linha.
- II. Na linha 20, o emprego do travessão marca a inserção de uma expressão explicativa, e este sinal de pontuação poderia ser substituído por dois-pontos sem prejuízo da correção gramatical.
- III. Na linha 35, o emprego das aspas deve-se à ocorrência de trecho em discurso indireto.

Quais estão corretas?

- A) Apenas I.
- B) Apenas II.
- C) Apenas III.
- D) Apenas I e II.
- E) Apenas I e III.

QUESTÃO 05 – Assinale a alternativa na qual a expressão destacada possa ser classificada como complemento nominal.

- A) assédio de telefones celulares (l. 04-05).
- B) jornalistas em emergências (l. 06).
- C) depois dos assassinatos (l. 14).
- D) no banco de uma pracinha (l. 27).
- E) morro de inveja das pessoas capazes (l. 38).

QUESTÃO 06 – Assinale a alternativa que mantém a correta correspondência dos tempos verbais na passagem do trecho “A outra parte liquidara o nosso assunto” (l. 10) para a voz passiva.

- A) Nosso assunto foi liquidado pela outra parte.
- B) Nosso assunto fora liquidado pela outra parte.
- C) Nosso assunto era liquidado pela outra parte.
- D) Nosso assunto seria liquidado pela outra parte.
- E) Nosso assunto é liquidado pela outra parte.

QUESTÃO 07 – Assinale a alternativa que apresenta o vocábulo que NÃO poderia substituir a palavra “sina” (l. 51) sob pena de alteração no sentido original do texto.

- A) Destino.
- B) Fado.
- C) Fortuna.
- D) Marca.
- E) Sorte.

QUESTÃO 08 – Considerando os aspectos referentes à regência verbal, analise as assertivas a seguir acerca da expressão “me lembro daquela” (l. 29):

- I. A regência dos verbos lembrar-se e lembrar é diferente, sendo que a primeira forma pede por complemento verbal indireto e a segunda, por complemento direto.
- II. Este verbo emprega a mesma preposição necessária ao verbo “fascinar”.
- III. Trata-se de um verbo reflexivo, assim como a forma verbal “me alertou” (l. 28-29).

Quais estão corretas?

- A) Apenas I.
- B) Apenas II.
- C) Apenas III.
- D) Apenas I e II.
- E) Apenas I e III.

QUESTÃO 09 – Considerando o significado semântico dos nexos linguísticos, assinale a alternativa na qual a relação expressa esteja INCORRETA.

- A) quando (l. 01) – tempo.
- B) como (l. 06) – conformidade.
- C) enquanto (l. 16) – tempo.
- D) Como (l. 37) – comparação.
- E) Por isso (l. 51) – conclusão.

QUESTÃO 10 - Caso substituíssemos a expressão “lembranças” (l. 21) por “lembrança”, quantas outras alterações deveriam ser feitas no período a fim de manterem-se as relações de concordância?

- A) 0.
- B) 1.
- C) 2.
- D) 3.
- E) 4.

Para a resolução das questões desta prova, considere os seguintes detalhes: (1) o mouse está configurado para uma pessoa que o utiliza com a mão direita (destro) e usa, com maior frequência, o botão esquerdo, que possui as funcionalidades de seleção ou de arrastar normal, entre outras. O botão da direita serve para ativar o menu de contexto ou de arrastar especial; (2) os botões do mouse estão devidamente configurados com a velocidade de duplo clique; (3) os programas utilizados nesta prova foram instalados com todas as suas configurações padrão, entretanto, caso tenham sido realizadas alterações que impactem a resolução da questão, elas serão alertadas no texto da questão ou mostradas visualmente, se necessário; (4) no enunciado e nas respostas de algumas questões, existem palavras que foram digitadas entre aspas, apenas para destacá-las. Nesse caso, para resolver as questões, desconsidere as aspas e atente somente para o texto propriamente dito; (5) para resolver as questões desta prova considere, apenas, os recursos disponibilizados para os candidatos, tais como estas orientações, os textos introdutórios das questões, os enunciados propriamente ditos e os dados e informações disponíveis nas Figuras das questões, se houver; e (6) o sistema operacional Windows e os softwares Word e Excel utilizados possuem o idioma português.

QUESTÃO 11 – No Windows 7, é possível acessar a Área de trabalho através do Windows Explorer, digitando na barra de endereçamento dos arquivos. O que deve ser digitado antes de pressionar Enter?

- A) C:\Área de trabalho
- B) C:\Desktop
- C) Desktop
- D) Meus documentos
- E) Trabalho

QUESTÃO 12 – No Windows 7, por padrão, há alguns atalhos no menu Iniciar, tais como Documentos, Imagens, Músicas, entre outros. Ao clicar em Imagens, o Windows Explorer é aberto e um caminho (localização) é mostrado ao usuário. Que caminho é esse?

- A) Arquivos\Imagens
- B) Bibliotecas\Imagens
- C) Imagens\Arquivos
- D) C:\Imagens
- E) C:\Figuras

QUESTÃO 13 – No Word 2007, há uma tela denominada Localizar e substituir. Caso o usuário queira acessar diretamente a aba Substituir dessa janela, ele deve pressionar, concomitantemente, as teclas:

- A) Alt e L.
- B) Alt e S.
- C) Ctrl e L.
- D) Ctrl e S.
- E) Ctrl e U.

QUESTÃO 14 – No Word 2007, a opção de mostrar Linhas de Grade é possível através de qual menu?

- A) Início.
- B) Inserir.
- C) Layout da Página.
- D) Revisão.
- E) Exibição.

Para responder às questões 15 a 18, considere a Figura 1 abaixo:

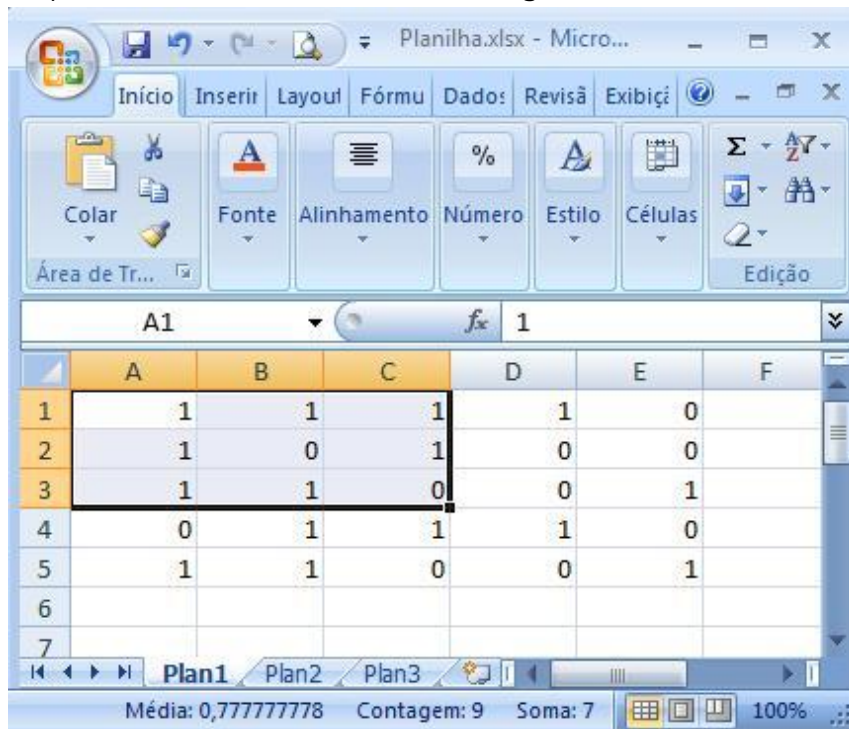


Figura 1 – Utilização do Microsoft Excel 2007.

QUESTÃO 15 – A partir do que pode ser analisado na Figura 1, o que deve ocorrer se for pressionada a tecla 9 e depois a tecla Enter?

- A) Apenas a célula A1 assumirá o valor 9.
- B) Apenas a célula C3 assumirá o valor 9.
- C) A seleção será desfeita.
- D) Será mostrada uma mensagem de erro.
- E) Todas as células selecionadas assumirão o valor 9.

QUESTÃO 16 – Qual o nome da planilha mostrada?

- A) Planilha.xlsx
- B) Plan1
- C) Plan2
- D) Plan3
- E) Micro...

QUESTÃO 17 – Se for colocada a fórmula $=SE((A1+A2)>(D2+D4))$ em uma célula que não possui conteúdo, que valor deve resultar?

- A) -2
- B) -1
- C) 0
- D) 1
- E) 2

QUESTÃO 18 – Se for colocada a fórmula $=MAIOR(A2:E5;1)+SE(C3=A4+2;A2;E2+D2)$ em uma célula que não possui conteúdo, que valor deve resultar?

- A) 0
- B) 1
- C) 2
- D) 3
- E) 4

QUESTÃO 19 – No Internet Explorer, para exibir favoritos, feeds e histórico, utilizando apenas o teclado, que tecla ou combinação de teclas deve ser pressionada?

- A) Alt + C.
- B) Ctrl + C.
- C) Ctrl + V.
- D) F10.
- E) F11.

QUESTÃO 20 – Utilizando o navegador Google Chrome, se um usuário pressionar concomitantemente as teclas Ctrl e H, o que deve aparecer?

- A) As páginas ocultas.
- B) As palavras gravadas no recurso "autocompletar".
- C) O controle de acesso por data.
- D) O histórico de navegação.
- E) Os usuários autorizados para acesso.

QUESTÃO 21 – Analise os casos apresentados abaixo:

No concurso público da Prefeitura de Monte Belo do Sul/RS, realizado em 2013, Camila, Luciana e Matheus foram aprovados em primeiro lugar nos cargos de Engenheiro Civil, Atendente de Creche e Eletricista, respectivamente. Todos são brasileiros e possuem o requisito de escolaridade para ingresso no cargo pretendido.

- Camila tem mais de dezoito anos, é casada, tem dois filhos e está quite com suas obrigações eleitorais.
- Luciana tem dezessete anos, é solteira, não tem filhos e está quite com suas obrigações eleitorais.
- Matheus tem mais de dezoito anos, é solteiro, não tem filhos e não votou nas últimas eleições para governador.

De acordo com a Lei nº 366/2001, assinale a alternativa correta referente ao ingresso dos candidatos no serviço municipal.

- A) Camila não poderá ser nomeada por ser casada.
- B) Matheus poderá ser nomeado, visto que não votou nas eleições de cargo eletivo estadual, e o concurso para o qual foi aprovado é municipal.
- C) Camila e Luciana podem ingressar no serviço público.
- D) Camila, Luciana e Matheus podem ingressar no serviço público.
- E) Somente Camila pode ingressar no serviço público.

QUESTÃO 22 – Conforme a Lei nº 749/2006, Art. 18, qual é o imposto que tem como fato gerador a prestação de serviços por pessoa natural, empresário ou pessoa jurídica, com ou sem estabelecimento fixo?

- A) FGTS.
- B) ISSQN.
- C) ITBI.
- D) INSS.
- E) ICMS.

QUESTÃO 23 – Jurema foi nomeada, em março de 2013, para o cargo de Contadora da Prefeitura Municipal de Monte Belo do Sul/RS. Conforme disposto na Lei nº 366/2001, no que se refere à Avaliação de Desempenho, analise as seguintes assertivas:

- I. Ao entrar em exercício, Jurema ficou sujeita a estágio probatório por período de 36 (trinta e seis) meses, período no qual sua aptidão, capacidade e desempenho serão objeto de avaliação por Comissão Especial designada para esse fim, com vista à aquisição da estabilidade.
- II. Durante o estágio probatório, serão observados os quesitos de assiduidade, relacionamento e eficiência, entre outros.
- III. A avaliação será realizada por trimestre e a cada uma corresponderá um competente boletim. Sendo que os afastamentos decorrentes de gozo de férias legais prejudicam a avaliação do trimestre.
- IV. Três meses antes de finalizar o período de estágio probatório, a avaliação do desempenho de Jurema será submetida à homologação da autoridade competente, não sendo permitido a ela vista de cada boletim de estágio, nem se manifestar sobre os itens avaliados por chefia.
- V. Se Jurema não for aprovada no estágio probatório, será exonerada.

Quais estão INCORRETAS?

- A) Apenas I e II.
- B) Apenas III e IV.
- C) Apenas I, II e IV.
- D) Apenas I, II e V.
- E) Apenas II, III e V.

QUESTÃO 24 – Ubirajara, servidor público do Município de Monte Belo do Sul/RS, aos 55 anos, adquiriu trombose nas pernas, o que impediu a sua continuidade ao trabalho. Sendo assim, foi aposentado por invalidez. Após alguns anos, foi realizada uma perícia médica pela qual foi constatado que não subsistem os motivos determinantes da continuidade da aposentadoria. De acordo com o disposto na Lei nº 366/2001, reversão é o retorno do servidor aposentado por invalidez à atividade no serviço público municipal. Assinale a alternativa INCORRETA referente a esse tipo de provimento.

- A) A reversão será realizada por pedido ou por ofício, condicionada sempre à existência de vaga.
- B) Somente poderá ocorrer reversão para cargo anteriormente ocupado por Ubirajara ou, se transformado, no resultante da transformação.
- C) Será tornada sem efeito a reversão e cassada a aposentadoria se Ubirajara, dentro do prazo legal, não entrar no exercício do cargo para o qual foi revertido, salvo motivo de força maior devidamente comprovado.
- D) Ubirajara deverá retornar ao exercício do cargo independentemente da idade que tenha.
- E) A reversão dará direito à contagem do tempo em que Ubirajara esteve aposentado, exclusivamente para nova aposentadoria.

QUESTÃO 25 – Conforme a Lei nº 749/2006, as entidades assistenciais, filantrópicas e/ou sociais, religiosas, culturais, esportivas, associações comerciais, industriais e de serviços, sem fins lucrativos, são isentas de algumas taxas municipais, quais sejam:

- I. Coleta de Lixo.
- II. Fiscalização e Vistoria de Estabelecimento.
- III. Fiscalização Sanitária.
- IV. Fundo de Garantia do Tempo de Serviço.
- V. Circulação de Mercadorias.

Quais estão corretas?

- A) Apenas IV.
- B) Apenas I e V.
- C) Apenas II e III.
- D) Apenas I, II e III.
- E) I, II, III, IV e V.

QUESTÃO 26 - Em relação aos tributos de competência do Município de Monte Belo do Sul/RS, analise as assertivas abaixo, assinalando V, se verdadeiras, ou F, se falsas, conforme estabelecido na Lei nº 749/2006:

- () IPTU – Imposto sobre a Propriedade Predial e Territorial Urbana.
- () ITBI – Imposto sobre a Transmissão “Intervivos” de Bens Imóveis.
- () ITR – Imposto sobre a Propriedade Territorial Rural.
- () PIS/PASEP – Programas de Integração Social e de Formação do Patrimônio do Servidor Público.
- () ITCMD – Imposto sobre a Transmissão Causa Mortis e Doação.

A ordem correta de preenchimento dos parênteses, de cima para baixo, é:

- A) V – V – F – V – F.
- B) F – V – V – F – F.
- C) V – F – V – V – V.
- D) V – V – F – F – F.
- E) F – F – V – V – V.

QUESTÃO 27 – Conforme a Lei Orgânica do Município de Monte Belo do Sul/RS, poderá haver convocações extraordinárias para sessões da Câmara Municipal. Diante do exposto, assinale a resposta INCORRETA.

- A) A convocação da Câmara de Vereadores para a realização de sessões extraordinárias caberá ao Presidente ou ao Prefeito.
- B) A Comissão Representativa apenas poderá convocar a Câmara de Vereadores para sessões extraordinárias no período de recesso.
- C) Nas sessões legislativas extraordinárias, a Câmara poderá deliberar sobre a matéria objeto das convocações, bem como sobre os assuntos pendentes de sessões ordinárias.
- D) Para as sessões extraordinárias, a convocação dos vereadores deverá ser pessoal.
- E) Para as sessões extraordinárias, a convocação dos vereadores deverá ser feita com antecedência de quarenta e oito (48) horas.

QUESTÃO 28 – Conforme a Lei Orgânica do Município de Monte Belo do Sul/RS, a Câmara Municipal reúne-se com a presença de, no mínimo, _____ dos vereadores. Quando se trata de votação de remuneração do Prefeito, Vice-Prefeito e Vereadores, o número mínimo de presenças é de _____ da Câmara.

Assinale a alternativa que preenche, correta e respectivamente, as lacunas do trecho acima.

- A) um terço – dois terços dos membros
- B) um quarto – dois quartos dos membros
- C) um terço – todos os membros
- D) um quarto – dois terços dos membros
- E) um quarto – todos os membros

QUESTÃO 29 – Conforme a Lei nº 013/1993, Merecimento é a demonstração positiva do servidor no exercício do seu cargo, que se evidencia pelo desempenho de forma eficiente, dedicada e leal de suas atribuições. Assinale a alternativa cuja ação apresentada NÃO prejudica o merecimento e NÃO interrompe a contagem do tempo de exercício para fins de promoção do servidor.

- A) Somar duas penalidades de advertência.
- B) Sofrer pena de suspensão disciplinar, mesmo que convertida em multa.
- C) Completar três faltas injustificadas ao serviço.
- D) Somar dez atrasos de comparecimento ao serviço e saídas antes do horário marcado para término da jornada.
- E) Obter resultado insatisfatório por duas avaliações de desempenho consecutivas.

QUESTÃO 30 – De acordo com a Lei nº 013/1993, analise as seguintes assertivas em relação à suspensão da contagem do tempo para fins de promoção:

- I. As licenças e os afastamentos com direito à remuneração.
- II. As licenças para tratamento de saúde no que excederam a noventa dias, exceto as decorrentes de acidentes de trabalho.
- III. As licenças para tratamento de saúde em pessoas da família.

Quais estão corretas?

- A) Apenas II.
- B) Apenas I e II.
- C) Apenas I e III.
- D) Apenas II e III.
- E) I, II e III.

Para responder às questões 31 e 32, considere a Figura 1 abaixo.

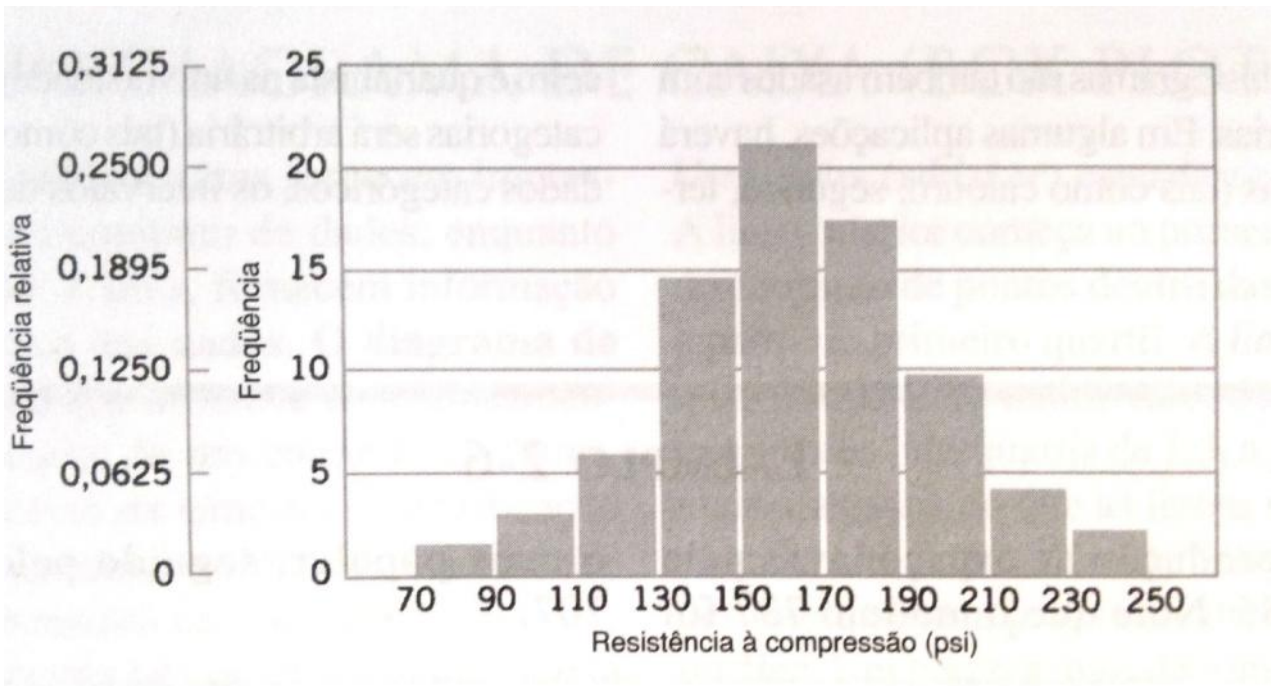


Figura 1 – Histograma de resistência à compressão para 80 corpos de prova de liga alumínio-lítio.

QUESTÃO 31 – Levando em consideração as informações do gráfico, é INCORRETO afirmar que:

- A) A relação entre a frequência e a frequência relativa depende do número de corpos de prova.
- B) Mais de 50% dos corpos de prova apresenta resistência à compressão entre 70 e 150 psi.
- C) O intervalo que apresenta a maior frequência relativa é o mesmo que apresenta a maior frequência.
- D) 20 corpos de prova correspondem a 25% do total da amostra.
- E) Menos de $\frac{1}{4}$ dos corpos de prova da amostra apresenta resistência acima de 190 psi.

QUESTÃO 32 – Se o número de corpos de prova mudar para 120 e as frequências relativas permanecerem corretas, a frequência absoluta da faixa entre 150 e 170 estará no seguinte intervalo:

- A) [30, 35].
- B) [25, 30].
- C) [20, 25].
- D) [15, 20].
- E) [10, 15].

QUESTÃO 33 – Considere as assertivas abaixo relativas à Lei nº 8666/1993:

- I. A licitação destina-se a garantir a observância do princípio constitucional da isonomia, a seleção da proposta mais vantajosa para a administração e a promoção do desenvolvimento nacional sustentável.
- II. A licitação será processada e julgada em estrita conformidade com os princípios básicos da legalidade, da impessoalidade, da moralidade, da igualdade, da publicidade, da probidade administrativa, da vinculação ao instrumento convocatório, do julgamento objetivo e dos que lhes são correlatos.
- III. As obras, os serviços, inclusive de publicidade, as compras, as alienações, as concessões, as permissões e as locações da Administração Pública, quando contratadas com terceiros, não necessitam ser precedidas de licitação.

Quais estão corretas?

- A) Apenas I.
- B) Apenas II.
- C) Apenas III.
- D) Apenas I e II.
- E) Apenas II e III.

QUESTÃO 34 – Em sua condição natural, uma amostra de solo tem massa de 2.300g e um volume de $1,25 \cdot 10^{-3} m^3$. Depois de seca completamente ao forno, a massa da amostra fica igual a 2.000g. Considere aceleração da gravidade igual a $10 \frac{m}{s^2}$. A massa específica

aparente, em $\frac{kg}{m^3}$, o peso específico aparente, em $\frac{kN}{m^3}$, e a umidade do solo, correspondem, respectivamente, a:

- A) 1.600; 160; 0,15.
- B) 1.600; 16; 0,15.
- C) 1.840; 18,4; 0,15.
- D) 1.840; 18,4; 0,13.
- E) 1.840; 184; 0,13.

QUESTÃO 35 – Relacione a Coluna 1 com a Coluna 2, associando cada aditivo que é empregado sobre o concreto com suas características.

Coluna 1

1. Plastificante.
2. Modificador de tempo de pega.
3. Expansor.

Coluna 2

- () O alumínio em pó muito fino é um aditivo deste tipo, que, reagindo com o aluminato tricálcico do cimento, provoca o desprendimento de hidrogênio.
- () São produtos constituídos por moléculas polares que são adsorvidas (incorporadas à superfície) pelas partículas de cimento, ficando expostas às extremidades com cargas elétricas iguais e provocando conseqüentemente a repulsão dessas partículas.
- () Esses aditivos são muito úteis em temperaturas ambientais elevadas, quando o concreto inicia a pega em tempo muito curto.
- () Alguns desses aditivos têm de ser adicionados ao concreto alguns minutos depois de a água ser acrescentada a ele.

A ordem correta de preenchimento dos parênteses, de cima para baixo, é:

- A) 3 – 1 – 2 – 2.
- B) 1 – 2 – 3 – 3.
- C) 2 – 3 – 1 – 2.
- D) 2 – 1 – 3 – 1.
- E) 3 – 1 – 3 – 2.

QUESTÃO 36 – A Hidrologia pode ser definida como a ciência natural que trata dos fenômenos relativos à _____ em todos os seus estados, de sua distribuição e ocorrência na _____, na superfície terrestre e no solo, e da relação desses fenômenos com a _____ e com as atividades do homem.

Assinale a alternativa que preenche, correta e respectivamente, as lacunas do trecho acima.

- A) atmosfera – precipitação – vida
- B) atmosfera – vida – precipitação
- C) água – precipitação – vida
- D) água – vida – atmosfera
- E) água – atmosfera – vida

Para responder às questões 37 e 38, considere a Figura 2 abaixo.

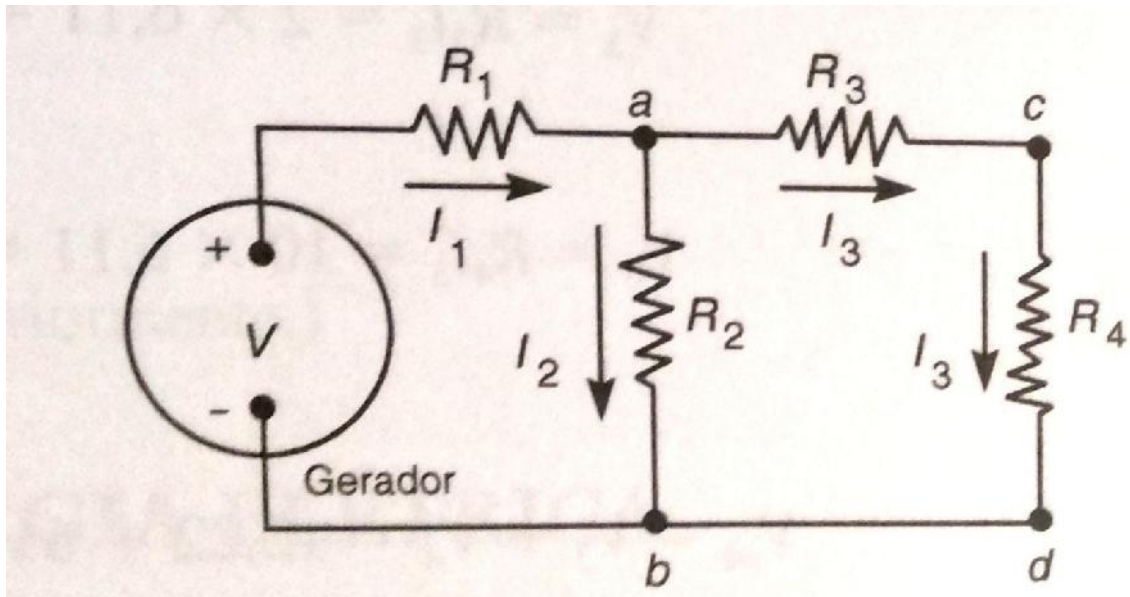


Figura 2 – Circuito Elétrico

QUESTÃO 37 – Considerando $R_1 = R_3 = 2\text{ ohms}$, $R_2 = R_4 = 10\text{ ohms}$ e $V = 100\text{ volts}$, a resistência equivalente do circuito, em ohms, e a corrente I_1 , em Ampères, correspondem, em valores aproximados, respectivamente, a:

- A) 7,45 e 745.
- B) 7,45 e 13,42.
- C) 7,45 e 0,07.
- D) 24 e 4,17.
- E) 24 e 0,17.

QUESTÃO 38 – Considerando $R_1 = R_3 = 2\text{ ohms}$, $R_2 = R_4 = 10\text{ ohms}$ e $I_3 = 6,11\text{ A}$, a queda de tensão em R_3 e R_4 corresponderá, em volts, respectivamente, a:

- A) 0,33 e 1,64.
- B) 3,05 e 0,61.
- C) 8,11 e 16,11.
- D) 12,22 e 61,10.
- E) 100 e 100.

Para responder às questões 39 e 40, considere a Figura 3 e os dados abaixo.

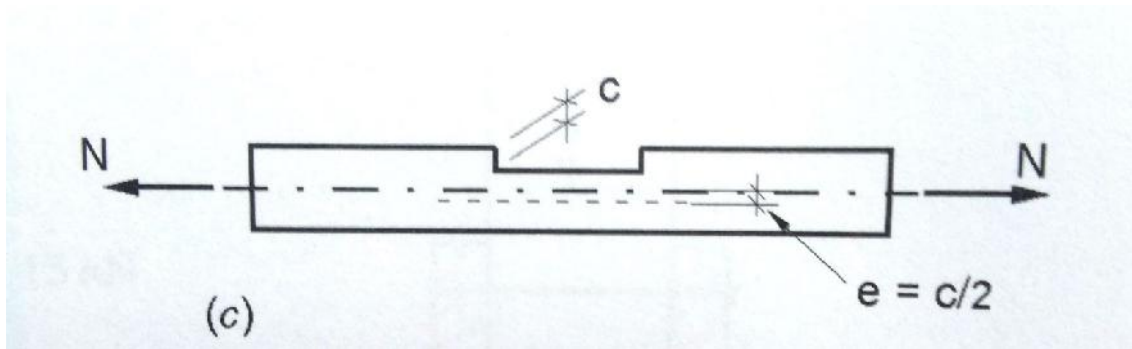


Figura 3 – Pranchão de Ipê submetido à flexotração.

$$f_{td} = 16,9 \text{ Mpa}$$

Carga de longa duração

Altura = 23 cm

Pranchão de Ipê

$N = 100 \text{ kN}$

$c = 3 \text{ cm}$

QUESTÃO 39 – Considerando a largura igual a 7,5 cm, as tensões solicitantes de projeto em valores aproximados, τ_{Td} e τ_{cd} , correspondem,

em $\frac{\text{kN}}{\text{cm}^2}$, respectivamente, a:

- A) 1,86 e 0,84.
- B) 1,23 e 0,63.
- C) 0,93 e 0,42.
- D) 0,67 e 0,3.
- E) 0,58 e 0,32.

QUESTÃO 40 – O valor mínimo da largura, em centímetros, para que não haja ruptura da peça, corresponde, aproximadamente, a:

- A) 0,43.
- B) 0,6.
- C) 1,5.
- D) 4,3.
- E) 6.