

EDITAL Nº 001/2015

CONCURSO PÚBLICO para
Engenheiro Civil

CÓDIGO
SO2
TARDE



**Verifique se esta
LETRA é a mesma
do seu Cartão
de Respostas.**

**DE ACORDO COM O EDITAL, O
CANDIDATO QUE FIZER PROVA
DE LETRA DIFERENTE SERÁ
ELIMINADO.**

**TRANSCREVA, EM ESPAÇO DETERMINADO NO SEU CARTÃO DE RESPOSTAS,
A FRASE DE RACHEL DE QUEIROZ PARA EXAME GRAFOTÉCNICO**

"A vida é uma tarefa que não pode ser dividida com ninguém."

ATENÇÃO

● DURAÇÃO DA PROVA: 4 horas.

● ESTE CADERNO CONTÉM 50 (CINQUENTA) QUESTÕES DE MÚLTIPLA ESCOLHA, CADA UMA COM 5 ALTERNATIVAS DE RESPOSTA – A, B, C, D e E – CONFORME DISPOSIÇÃO ABAIXO E REDAÇÃO.

Disciplinas	Quantidade de questões	Valor de cada questão
Língua Portuguesa	15	2
Ética e Legislação na Administração Pública	5	0,5
Atualidades	5	0,5
Informática Básica	10	2
Conhecimentos Específicos	15	3

● VERIFIQUE SE ESTE MATERIAL ESTÁ EM ORDEM. CASO CONTRÁRIO, NOTIFIQUE IMEDIATAMENTE O FISCAL.

● RESERVE OS 30 (TRINTA) MINUTOS FINAIS PARA MARCAR SEU CARTÃO DE RESPOSTAS.

LEIA AS INSTRUÇÕES ABAIXO

- Após identificado e instalado na sala, você não poderá consultar qualquer material enquanto aguarda o horário de início da prova.
- Siga, atentamente, a forma correta de preenchimento do Cartão de Respostas, conforme estabelecido no próprio.
- Não haverá substituição do Cartão de Respostas e/ou da Folha de Resposta da Prova de Redação por erro do candidato.

Por motivo de segurança:

- O candidato só poderá retirar-se definitivamente da sala após 1 (uma) hora do início efetivo da prova;
- Somente faltando 1 (uma) hora para o término da prova, o candidato poderá retirar-se levando o seu Caderno de Questões;
- O candidato que optar por se retirar sem levar o seu Caderno de Questões não poderá copiar suas respostas por qualquer meio. O descumprimento dessa determinação será registrado em ata e acarretará a eliminação do candidato; e
- Ao terminar a prova, o candidato deverá se retirar imediatamente do local, não sendo possível nem mesmo a utilização dos banheiros e/ou bebedouros.
- Ao terminar a prova, é de sua responsabilidade entregar ao fiscal o Cartão de Respostas assinado e a Folha de Resposta da Prova de Redação. Não se esqueça dos seus pertences.
- A Prova de Redação deverá ser desenvolvida na Folha de Resposta personalizada e desidentificada pelo candidato, que deverá destacar o canhoto que contém seus dados cadastrais e entregar ao fiscal da sala. A Folha de Resposta da Prova de Redação é o único documento válido para a correção.
- O preenchimento da Folha de Resposta da Prova de Redação será de sua inteira responsabilidade.
- Os três últimos candidatos deverão permanecer na sala até que o último candidato entregue o Cartão de Respostas e a Folha de Resposta da Prova de Redação.
- O fiscal de sala não está autorizado a alterar quaisquer dessas instruções. Em caso de dúvida, solicite a presença do coordenador local.

BOA PROVA!

www.funcab.org

Texto para responder às questões de 01 a 15.

Os amores de Alminha

Descobriram que Maria Alminha há mais de meses que não ia às aulas. A moça faltava por regime e sistema, enviuvando o banco da escola. A diretora mandou chamar a mãe e lhe comunicou da filha, vítima de prolongada ausência. A mãe, face à notícia, não tinha buraco onde se amiudar.

[...]

Tinha sido assim a vida inteira: o marido sentia vergonha de ter gerado apenas um descendente. Ainda por cima uma filha. A menina se tornara incumbência de sua mãe. Noite e dia, ela sozinha se ocupava. Ganido de cachorro, gemido de filha? Tudo sendo igual, sem motivo para perturbação do pai. Só ela se levantava, atravessando a noite com cadência de estrela. Pelos escuros corredores, seus passos se cuidavam para não despertar nem marido nem a filha já readormecida.

Agora, regressando da escola, a mãe parecia ainda noturna. [...] Chegada à casa, segredou ao pai. Os dois ruminaram o pânico: anteviam Alminha metida em namoriscos. Mas que namoro, se nem rapaz se lhe via? Ou seria motivo pior? Nem ousaram mencionar a palavra. Mas droga era o receio mais escondido. Decidiram nada dizer, adiar conversa. Urgia apanhar Alminha em flagrante. O pai logo invocou pareências hereditárias com a mãe. Aquilo era doença de mulherido. Antes tivessem tido rapazes. [...]

– Essa miúda não sabe a quantas desanda.

E ordenou que fossem vasculhados a pasta e os manuais escolares. [...] A mãe abriu, espreitou as linhas e leu, em voz de se ouvir:

– “Hoje lhe vi. Gosto de espreitar seu corpo, assim branco, no meio de tanto sujo deste mundo.”

Um branco? A miúda andava metida com um branco. O pai, então, se disparatou. Como é? Não lhe chega a raça? Quer andar por aí, usufrutífera, em trânsitos de pele?

– Não quero cá dissos, rematou. E pegou ele no caderno com fúria de tudo rasgar. Mas logo devolveu o objeto do crime.

– Leia você que meus olhos já estão todos a tremer, meu coração está num feixe nervoso.

Antes de ler, a mãe olhou demoradamente o caderno. Havia uma disfarçada ternura em seus olhos? Passou a mão como se afagasse o papel. Aquilo não era um diário, que ela não tinha fôlego para tanta rotina.[...] Eram magras palavras, só engordando nas entrelinhas. Na página, já roída pelos dedos, a senhora leu, a lágrima resvalando na voz:

– “Hoje vi-o a nadar e me apeteceu atirar-me para a água, me banhar nua com ele”.

Nua? Viu, mulher, como isso vem da sua parte? Porque você a mim nunca me viu nu, nem muito menos a banhar-me em companhias. Isso é mania de mulherido.

– Adiante, mais adiante! – ordenou.

Queria que ela continuasse lendo, mas não queria ouvir mais. Abanava a cabeça, pesaroso. Nua? Na água? A moça andava por aí, rapazeando-se com este e aquele?

– Nunca pensei ser tristemunha de tanta vergonha.

Antes de lhe descer mais pensamento, o pai já tomara decisão: expulsá-la de casa. E que nem conversa. Não valeu o pranto, não valeu nada nem ninguém.

– E sai já hoje, que amanhã pode nem haver dia.

A moça se foi, quase se extinguindo da história. Não fosse a mãe, inconsolada, se ter votado a seguir o encalço de Alminha. Mas nem rasto nem cheiro. Onde refazia seu existir? Ter-se-ia internada na casa do tal amante, o segredado branco? Até que, certa vez, a mãe descobre a moça, tênue, na bruma do jardim público. Se cortinando entre os arbustos, a senhora a seguiu. [...]

COUTO, Mia. *Na berma de nenhuma estrada e outros contos*. Lisboa: Caminho, 2001. p. 133-136.

Questão 01

Se engordar é “ganhar gordura, aumentar de volume, tornar-se mais substancial”, o narrador, quando afirma que as “magras palavras” de Alminha engordavam nas entrelinhas, sugere que:

- as palavras estavam hierarquizadas, assumindo tom de censura e espanto diante do acontecimento.
- Alminha escrevia pouco, mas suas palavras permitiam inferir muitos sentidos subentendidos.
- o caderno estava cheio de segredos, de disparates não aceitáveis e que expunham as artimanhas de Alminha.
- o diário denunciava o comportamento de Alminha que andava “rapazeando-se” e nutria a fúria do pai.
- as palavras eram densas, profundas, e tanto saciavam a curiosidade quanto feriam a integridade dos pais.

Questão 02

As características da noite, emprestadas ou associadas à mãe, quando o narrador afirma que ela “parecia noturna”, são:

- A) discreta e silenciosa.
- B) sonolenta e prolixa.
- C) obscura e ignorante.
- D) entrevada e sorrateira.
- E) sombria e notívaga.

Questão 03

A alternativa em que a palavra destacada pode ser substituída corretamente pela que se encontra entre os parênteses sem alterar o sentido original do texto é:

- A) “A mãe, face à notícia, não tinha buraco onde se AMIUDAR.” (reiterar).
- B) “A menina se tornara INCUMBÊNCIA de sua mãe.” (desencargo).
- C) “A moça faltava por regime e sistema, ENVIUVANDO o banco da escola.” (esvaziando).
- D) “– 'Hoje lhe vi. Gosto de ESPREITAR seu corpo” (acatar).
- E) “– Não quero cá dissos, REMATOU.” (preambulou).

Questão 04

O processo linguístico que consiste em produzir formas e significados inéditos no léxico de uma língua é designado tão-somente por neologia. O trecho reproduzido que traz exemplo desse processo é:

- A) “A diretora mandou chamar a mãe e lhe comunicou da filha”
- B) “Só ela se levantava, atravessando a noite”
- C) “A mãe abriu, espreitou as linhas e leu”
- D) “A moça andava por aí, rapazeando-se”
- E) “Nem ousaram mencionar a palavra.”

Questão 05

Em “Porque você a mim nunca me viu nu”, o autor utiliza um recurso expressivo, denominado:

- A) eufemismo.
- B) metáfora.
- C) sinestesia.
- D) catacrese.
- E) pleonasma.

Questão 06

Releia o período: “Agora, REGRESSANDO DA ESCOLA, a mãe parecia ainda noturna.” O trecho em destaque:

- A) expressa uma ressalva e é sintaticamente independente.
- B) absorve valor circunstancial de tempo e denota um fato simultâneo ao do verbo usado em forma finita.
- C) restringe a ideia da oração assindética, estabelecendo relação estritamente adverbial.
- D) exemplifica uma forma muito comum de relativização, de função restritiva.
- E) exerce a mesma função que o sintagma nominal é capaz de exercer.

Questão 07

O termo destacado está corretamente analisado em:

- A) “A mãe, face à notícia, não tinha buraco onde SE amiudar.” / índice de indeterminação do sujeito.
- B) “Só ela SE levantava” / pronome apassivador.
- C) “A moça SE foi, quase se extinguindo da história.” / pronome reflexivo.
- D) “Mas QUE namoro, se nem rapaz se lhe via?” / conjunção subordinativa.
- E) “– Leia você QUE meus olhos já estão todos a tremer” / pronome relativo.

Questão 08

Assinale a alternativa em que há claro equívoco de colocação pronominal.

- A) “Se cortinando entre os arbustos, a senhora a seguiu.”
- B) “– “Hoje vi-o a nadar e me apeteceu atirar-me para a água”
- C) “o pai já tomara decisão: expulsá-la de casa.”
- D) “Porque você a mim nunca me viu nu”
- E) “Ter-se-ia internada na casa do tal amante”

Questão 09

No trecho “Tinha sido assim a vida inteira: o marido sentia vergonha de ter gerado apenas um descendente. Ainda por cima uma filha.”, o elemento que antecipa algo que será enunciado, assumindo, no contexto, valor catafórico é:

- A) apenas.
- B) se.
- C) ainda.
- D) assim.
- E) por cima.

Questão 10

A composição destacada em “TINHA SIDO assim a vida inteira.” é uma forma verbal do:

- A) pretérito perfeito composto do modo indicativo.
- B) futuro do pretérito composto do modo indicativo.
- C) pretérito imperfeito composto do modo indicativo.
- D) pretérito imperfeito composto do modo subjuntivo.
- E) pretérito mais-que-perfeito do modo indicativo.

Questão 11

Em qual das frases a seguir há uma transgressão à norma culta, pois foi colocado complemento incompatível com a regência da forma destacada?

- A) “A diretora MANDOU CHAMAR a mãe”
- B) “ – 'Hoje lhe VI. Gosto de espreitar seu corpo, assim branco, no meio de tanto sujo deste mundo.'”
- C) “Passou a mão como se AFAGASSE o papel.”
- D) “Não lhe CHEGA a raça?”
- E) “E PEGOU ele no caderno com fúria de tudo rasgar.”

Questão 12

Tendo em vista o enunciado “Havia uma disfarçada ternura em seus olhos? Passou a mão como se afagasse o papel.”, analise as afirmativas a seguir.

- I. O segmento EM SEUS OLHOS tem valor locativo.
- II. A palavra DISFARÇADA está no feminino, pois concorda com o substantivo a que se refere.
- III. Se a frase fosse passada para o plural, a forma verbal HAVIA deveria, obrigatoriamente, ir para o plural.

Está(ão) correta(s) somente as afirmativas:

- A) I.
- B) II.
- C) III.
- D) I e II.
- E) II e III.

Questão 13

Ao se substituir o vocábulo destacado em “A mãe, face à NOTÍCIA, não tinha buraco onde se amiudar.” pelo seu plural, NOTÍCIAS, mantendo o restante da frase no singular, o uso do acento indicativo de crase será:

- A) obrigatório, porque o sujeito que o antecede exige a preposição A.
- B) facultativo, porque o termo a que o A se refere é feminino.
- C) inadequado, pois a expressão FACE À exige, em qualquer circunstância o acento grave.
- D) facultativo, em virtude de compor ideia independente do restante do trecho.
- E) inapropriado, pois não será configurada a presença de artigo e, conseqüentemente, não há como ocorrer o fenômeno da crase.

Questão 14

“– Não quero cá dissos, rematou. E pegou ele no caderno com fúria de tudo rasgar.” A afirmação correta sobre a expressão CÁ DISSOS é:

- A) indica o local em que os pais estavam.
- B) refere-se ao termo CADERNO, de forma a retomá-lo logo a seguir.
- C) é um termo anafórico que retoma a ideia apontada no parágrafo anterior.
- D) funciona como um conectivo de forma coloquial, correspondendo a um advérbio de lugar.
- E) mostra uma indicação de tempo, referindo-se ao momento da descoberta do caderno.

Questão 15

Ocorre a transposição correta da voz ativa para a passiva, preservando-se a concordância adequada, no segmento:

- I. “Os dois ruminaram o pânico” / O pânico é ruminado pelos dois.
- II. “o pai já tomara decisão”/ Decisão já fora tomada pelo pai.
- III. “a mãe descobre a moça”/ A moça foi descoberta pela mãe.

Está(ão) correta(s) apenas a(s) transposição(ões) realizada(s) em:

- A) I.
- B) II.
- C) III.
- D) I e II.
- E) II e III.

Questão 16

Suponha que uma lei permita o exercício do comércio eventual e ambulante durante o período de verão no Município de São Mateus mediante pagamento de taxa de licença a ser anual e previamente estabelecida por ato do Prefeito da cidade. Suponha ainda que o Prefeito editou decreto para dar operabilidade à referida lei, estabelecendo os valores para obtenção da licença.

O ato do Prefeito, na hipótese, exemplifica circunstância de exercício do poder:

- A) regulamentar.
- B) de polícia.
- C) hierárquico.
- D) disciplinar.
- E) ablativo.

Questão 17

Visando otimizar o serviço público de vacinação preventiva da população, um município reordenou a atividade conseguindo, com menor número de profissionais envolvidos e menos gasto, atingir um maior número de pessoas.

Em tal hipótese, a alteração nos procedimentos guarda ligação direta com um dos princípios constitucionais que regem a Administração Pública, denominado:

- A) moralidade.
- B) responsabilidade fiscal.
- C) impessoalidade.
- D) eficiência.
- E) legalidade.

Questão 18

Um servidor municipal, no exercício de sua função, causou danos injustos a um particular. Após indenização deste particular, a Prefeitura pretende reaver o valor pago cobrando-o do servidor negligente.

A condenação de tal agente público a ressarcir o erário público configura responsabilidade:

- A) penal.
- B) administrativa.
- C) civil.
- D) por improbidade.
- E) política.

Questão 19

“... ato administrativo vinculado mediante o qual a comissão de licitação acolhe as propostas apresentadas formalmente e nos termos e condições do edital ou carta-convite.”

(GASPARINI, Diógenes. *Direito Administrativo*. 17ª Edição, atualizada por Fabrício Motta. São Paulo: Saraiva, 2012, p. 674)

A definição acima aborda uma das fases do processo licitatório. Em consonância com a Lei nº 8.663/1993, tal fase é denominada:

- A) abertura.
- B) habilitação.
- C) julgamento.
- D) ordenação.
- E) classificação.

Questão 20

A Lei Orgânica do Município de São Mateus – ES prevê como matéria de competência privativa desse município:

- A) promover os meios de acesso à educação, à cultura, à ciência, ao desporto e à agropecuária.
- B) proteger o meio ambiente, combatendo a poluição em qualquer das suas formas.
- C) fiscalizar, nos locais de venda direta ao consumidor, as condições sanitárias dos gêneros alimentícios.
- D) elaborar plano diretor de desenvolvimento e de expansão urbana.
- E) proteger patrimônio artístico, paisagístico, turístico, histórico, cultural, arqueológico, bem como fauna e flora local.

ATUALIDADES

Questão 21

No âmbito da Assembleia Geral da Organização das Nações Unidas, ocorrida em 2015, ganhou destaque um fato de grande simbolismo e inédito até então. Esse fato foi:

- A) criação de uma nova sede na região do Oriente Médio.
- B) acordos de paz entre Estados Unidos e Coreia do Norte.
- C) hasteamento da bandeira da Palestina na sede da ONU.
- D) diminuição dos membros permanentes do Conselho de Segurança.
- E) expulsão sumária de todos os países que se envolvam em guerras.

Questão 22

Entre os políticos a seguir o que é senador da república representando o estado do Espírito Santo é:

- A) Ronaldo Caiado.
- B) Delcídio do Amaral.
- C) Marcelo Crivela.
- D) Ricardo Ferraço.
- E) Cássio Cunha Lima.

Questão 23

A empresa automotiva Volkswagen está envolvida em um escândalo internacional relacionado à questão ambiental. O motivo principal desse escândalo é a seguinte investigação:

- A) Falsificação dos resultados de emissão de poluentes de parte dos veículos comercializados.
- B) Uso de mão de obra em sistema de escravidão com péssimas condições de higiene.
- C) Produção de veículos com pinturas que emitem CFC prejudicando muito a camada de ozônio.
- D) O despejo de efluentes tóxicos sem tratamento prévio nos principais rios europeus.
- E) Construção de um parque industrial em área de conservação ambiental no sudeste brasileiro.

Questão 24

O Brasil vive atualmente um período de recessão econômica. Com o objetivo de amenizar a crise, uma série de medidas são debatidas e algumas executadas. Entre as medidas a seguir, a que foi tomada pelo governo federal na busca de promover uma economia dos gastos públicos, bem como alcançar um fortalecimento político, é:

- A) aumento da oferta de empregos públicos.
- B) redução do número de ministérios e secretarias.
- C) diminuição em 50% do total da carga tributária.
- D) dolarização dos setores informais da economia.
- E) confisco das poupanças com valor superior a 50 mil.

Questão 25

“A internet já chega a 48% dos domicílios do país. Em 2013, 85,6 milhões de pessoas acima dos 10 anos de idade se conectaram à rede em casa, segundo o Instituto de Geografia e Estatística (IBGE).” (ATUALIDADES, vestibular + ENEM. São Paulo: Abril, 2015 – 2º semestre, p 184).

A conexão à internet vem revolucionando as sociedades na atualidade, tanto positivamente como negativamente. Entre os problemas a seguir, o mais debatido na atualidade, referente a tal tecnologia, é:

- A) invasão das informações por hackers.
- B) falta de interesse na internet por jovens e adultos.
- C) o monopólio da empresa que produz smartphones.
- D) proibição do uso de smartphones em espaços públicos.
- E) a inexistência da banda larga nas conexões a internet no Brasil.

INFORMÁTICA BÁSICA

Questão 26

Observe a seguir a imagem parcial do Windows Explorer (também conhecido como Explorador de Arquivos).



Esta imagem representa:

- A) Barra de status.
- B) Barra de endereços.
- C) Títulos de colunas.
- D) Faixa de opções.
- E) Lista de arquivos.

Questão 27

No Microsoft Office Word, ao aplicar a formatação **N** sobre a palavra “Prefeitura”, sua apresentação será:

- A) **Prefeitura**
- B) *Prefeitura*
- C) Prefeitura
- D) PREFEITURA
- E) **Prefeitura**

Questão 28

A utilização de aplicações com base em computação em nuvem requer:

- A) acesso ao email.
- B) drive de impressora instalado no seu computador.
- C) dados armazenados no seu disco rígido.
- D) rede cliente-servidor.
- E) acesso à Internet.

Questão 29

No sistema Operacional Windows, uma pasta pode conter:

- A) pastas, programas e drivers de impressora.
- B) pastas, atalhos e USB.
- C) arquivos, drivers de impressora e modem.
- D) arquivos, programas e roteador.
- E) pastas, CPU e atalhos.

Questão 30

No Microsoft Office Powerpoint, o recurso que permite inserir um arquivo em um slide é Inserir:

- A) Formas.
- B) Gráficos.
- C) Caixa de Texto.
- D) Objeto.
- E) Tabelas.

Questão 31

Observe a seguir a planilha criada no Microsoft Office Excel.

	A	B	C	D
3				
4		Itens	Categoria	Preço Médio
5		Água Sanitária	Produtos de Limpeza	R\$ 2,50
6		Bombril	Produtos de Limpeza	R\$ 1,30
7		Creme de Leite	Enlatados	R\$ 3,10
8		Detergente	Produtos de Limpeza	R\$ 1,80
9		Leite Desnatado	Laticínios	R\$ 2,80

É correto afirmar que:

- A) ao pressionar a tecla Del na linha 6, esta é removida da planilha
- B) o alinhamento da coluna B corresponde ao recurso
- A) o recurso permite filtrar os valores exibidos nas células da coluna correspondente
- B) o recurso que permite aplicar a cor de fundo da célula B4 é
- A) a formatação da célula D5 pertence à categoria Número

Questão 32

Um procedimento de backup significa:

- A) processo de restauração de dados armazenados em discos ou fitas.
- B) cópia de dados de um dispositivo de armazenamento para outro.
- C) período de retenção de arquivos em um ambiente.
- D) dispositivo de armazenamento de arquivos de alta segurança.
- E) arquitetura de mutualização de ambientes que evita perda de dados.

Questão 33

Dentre as pragas virtuais (também chamadas Malwares), o Spyware está diretamente ligado à:


- A) prevenção de contaminação de computadores.
- B) liberação de portas para possíveis invasões.
- C) capacidade de se auto replicar.
- D) remoção de arquivos do sistema.
- E) coleta e transmissão de informações do usuário para entidades externas.

Questão 34

Suponha que alguém tenha recebido no Microsoft Office Outlook um email com mais de um destinatário. Para respondê-lo para o remetente da mensagem, sem copiar os demais destinatários, a função recomendada é:

- A) Responder
- B) Responder a todos
- C) Responder com cópia oculta
- D) Novo
- E) Rascunho

Questão 35

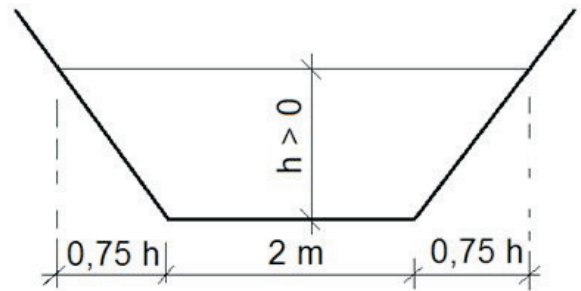
No Google Chrome, o recurso  permite:

- A) navegar pelas páginas visitadas.
- B) criar uma nova aba.
- C) recarregar a página corrente.
- D) salvar página em Favoritos.
- E) exibir histórico.

CONHECIMENTOS ESPECÍFICOS

Questão 36

Um canal tem a seção transversal mostrada na figura a seguir.

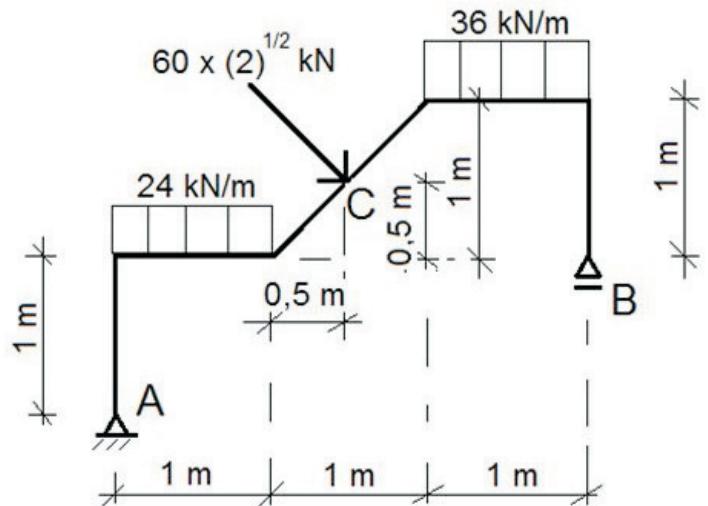


Se o raio hidráulico é 58% da altura “h”, o valor de “h”, em m, é:

- A) 1,2.
- B) 1,4.
- C) 1,6.
- D) 1,8.
- E) 2,0.

Questão 37

Observe a estrutura isostática a seguir com um apoio do segundo gênero em “A” e outro do 1º gênero em “B”:



O módulo do momento fletor, em kN.m, em “C” é igual a:

- A) 60.
- B) 90.
- C) 105.
- D) 135.
- E) 150.

Questão 38

Um concreto foi classificado, de acordo com a norma ABNT NBR 8953:2015 (Concreto para fins estruturais - Classificação pela massa específica, por grupos de resistência e consistência), com classe de resistência C40. Isso significa que sua resistência característica à compressão, em MPa, é igual a:

- A) 400.
- B) 40.
- C) 4.
- D) 0,4.
- E) 0,04.

Questão 39

Para a elaboração do orçamento de determinada obra, necessita-se saber o custo do metro quadrado do reboco com argamassa pré-fabricada, acabamento camurçado, espessura 0,3 cm, preparo manual. Para tal, dispõe-se da seguinte composição de preço unitário:

Reboco com argamassa pré-fabricada, acabamento camurçado, espessura 0,3 cm, preparo manual – m ²		
Descrição	Unidade	Quantidade
Pedreiro	h	0,7
Servente	h	0,7
Argamassa industrializada	kg	4,4

Os seguintes preços foram coletados:

- Pedreiro c/ encargos sociais: R\$ 20,00 / hora
- Servente c/ encargos sociais: R\$ 14,00 / hora
- Argamassa industrializada: R\$ 0,50 / kg

O custo do metro quadrado desse reboco é:

- A) R\$ 34,00.
- B) R\$ 32,00.
- C) R\$ 30,00.
- D) R\$ 28,00.
- E) R\$ 26,00.

Questão 40

A norma ABNT NBR 14931:2004 (Execução de estruturas de concreto – Procedimento) determina que o dobramento das barras, inclusive ganchos, deve ser feito respeitando os diâmetros internos de curvatura da tabela a seguir.

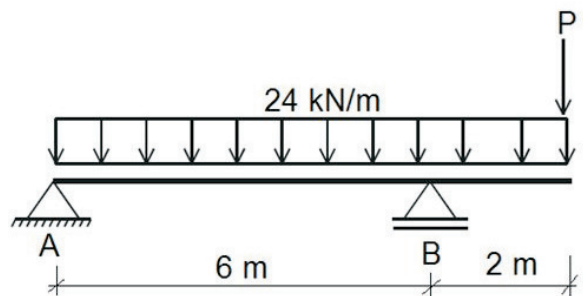
Bitola mm	Tipo de aço		
	CA-25	CA-50	CA-60
$\phi \leq 10$	3 ϕ	3 ϕ	3 ϕ
$10 < \phi < 20$	4 ϕ	5 ϕ	-
$\phi \geq 20$	5 ϕ	8 ϕ	-

Para uma barra de aço CA-50 com 16 mm de diâmetro, o diâmetro do pino de dobramento, em mm, deve ser:

- A) 36.
- B) 48.
- C) 64.
- D) 80.
- E) 128.

Questão 41

Observe a estrutura isostática a seguir.



Para que a reação vertical em “A” seja igual a zero, o valor da carga “P”, em kN, deve ser:

- A) 192.
- B) 168.
- C) 144.
- D) 120.
- E) 96.

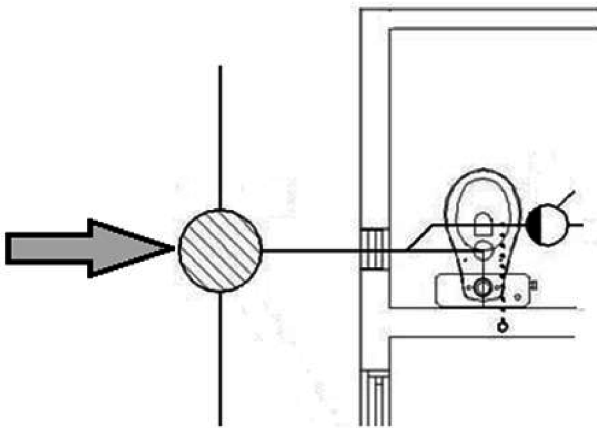
Questão 42

Segundo a norma ABNT NBR 6118:2014 Versão Corrigida:2014 (Projeto de estruturas de concreto — Procedimento) uma laje maciça de cobertura, não em balanço, deve ter uma espessura mínima, em cm, de:

- A) 3.
- B) 5.
- C) 7.
- D) 9.
- E) 11.

Questão 43

Observe a seguir o projeto parcial de esgoto sanitário.



A peça indicada pela seta, de acordo com a norma ABNT NBR 8160:1999 (Sistemas prediais de esgoto sanitário - Projeto e execução), é denominada:

- A) tubo de queda.
- B) ralo seco.
- C) caixa retentora.
- D) ralo sifonado.
- E) caixa de inspeção.

Questão 44

Uma amostra de solo tem massa de 750 g. Depois de completamente seca sua massa é de 600 g. A umidade desse solo é:

- A) 20%.
- B) 25%.
- C) 30%.
- D) 35%.
- E) 40%.

Questão 45

Uma curva circular simples de uma estrada tem raio de 200 m e ângulo central de 75°. O desenvolvimento circular, em m, dessa curva é de aproximadamente:

- A) 222.
- B) 242.
- C) 262.
- D) 282.
- E) 302.

Questão 46

Segundo a norma ABNT NBR 6122:2010 (Projeto e execução de fundações), o nível em que deve ser deixado o topo da estaca ou tubulão, de modo a possibilitar que o elemento de fundação e a sua armadura penetrem no bloco de coroamento, é denominado:

- A) afundamento.
- B) nega.
- C) repique.
- D) cota de arrasamento.
- E) nível acabado.

Questão 47

O levantamento topográfico de um terreno (poligonal fechada) apresentou as seguintes informações:

Alinhamento	Rumo
AB	30° SW
BC	90° SW
CD	0° NW
DA	90° NE

Qual o ângulo interno formado pelos alinhamentos DA e AB (DÂB)?

- A) 150°
- B) 120°
- C) 90°
- D) 60°
- E) 30°

Questão 48

A manutenção caracterizada por serviços cuja realização seja programada com antecedência, priorizando as solicitações dos usuários, estimativas da durabilidade esperada dos sistemas, elementos ou componentes das edificações em uso, gravidade e urgência, e relatórios de verificações periódicas sobre o seu estado de degradação, é denominada pela norma ABNT NBR 5674:2012 (Manutenção de edificações – Requisitos para o sistema de gestão de manutenção) de manutenção:

- A) rotineira.
- B) preventiva.
- C) corretiva.
- D) antecipada.
- E) urgente.

Questão 49

De acordo com a Norma Regulamentadora NR-6 (Equipamento de proteção individual – EPI), é correto afirmar que:

- A) cabe ao empregador exigir o uso do EPI.
- B) o capuz é um EPI para proteção contra quedas com diferença de nível.
- C) o cinturão de segurança é um EPI para proteção dos membros inferiores.
- D) a escolha do EPI adequado ao risco existente em determinada atividade é de responsabilidade exclusiva do empregado.
- E) compete ao empregado adquirir o EPI adequado ao risco de cada atividade.

Questão 50

Conforme a Lei nº 251, de 13 de outubro de 2003, que institui o código de obras e edificações do município de São Mateus do Sul, Estado do Espírito Santo, e dá outras providências, os poços de ventilação não poderão, em qualquer caso, ter área, em m², menor que:

- A) 3,25.
- B) 3,00.
- C) 2,75.
- D) 2,50.
- E) 2,25.

PROVA DE REDAÇÃO

Motivado pela leitura dos textos seguintes, sem, contudo, copiá-los ou parafraseá-los, redija um texto DISSERTATIVO com, no mínimo, 20 e, no máximo, 25 linhas, em modalidade e limites solicitados, em norma padrão da língua portuguesa, atribuindo-lhe um título, sobre o tema:

A FAMÍLIA CONTEMPORÂNEA E SUA REPRESENTAÇÃO: O QUE MUDA?

Texto 1

[...]

Frente ao modelo de família-gueto, centrada no umbigo de seus membros e avessa a estranhos e necessitados, Jesus propôs um modelo de família aberta, centrada no afeto, na gratuidade e na abertura ao próximo.

A família do século XXI já não será apenas a que possui em comum características biológicas, e sim a que o amor aproxima e une pessoas em um projeto comum de vida, que estabelece entre elas profundas relações de intimidade e reciprocidade.

Frei Betto, Religião/ Sociedade. Disponível em: globo.com/sociedade/novos-perfis-de-familias

Texto 2



Disponível em: www.proparnaiba.com

Texto 3

As famílias brasileiras estão se transformando. Em 15 anos, entre 1992 e 2007, o número de casais com filhos, o estereótipo da família tradicional, caiu 11,2%. A queda foi compensada pelo aumento dos novos arranjos familiares: casais sem filhos, mulheres solteiras, mães com filhos, homens solteiros e pais com filhos. Os dados fazem parte do Relatório de Desenvolvimento Humano 2010, divulgado na terça-feira pelo Programa das Nações Unidas para o Desenvolvimento (Pnud). A nova organização familiar, contudo, não se relaciona com o fato de 23% dos brasileiros temerem a violência dentro de casa.

Disponível em: www.gazetadopovo.com.br

RASCUNHO