



T0572008N

**Concurso Público**

REF. EDITAL Nº 04

**NÍVEL SUPERIOR - TARDE****Cargo****ENGENHEIRO CIVIL**

Nome do Candidato \_\_\_\_\_

Inscrição \_\_\_\_\_

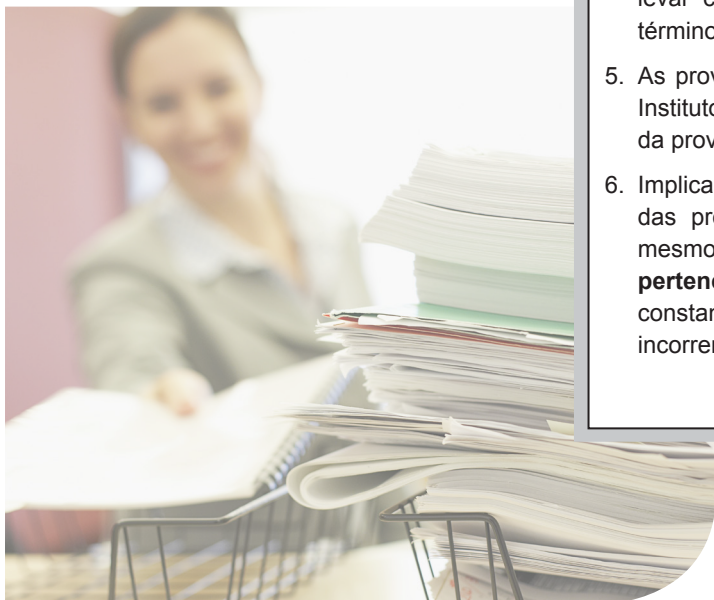
**ATENÇÃO**

O Caderno de questões possui 50 (cinquenta) questões objetivas, numeradas sequencialmente, de acordo com o exposto no quadro a seguir:

MATÉRIA	QUESTÕES
Língua Portuguesa	01 a 10
Raciocínio Lógico e Matemático	11 a 15
Legislação Aplicada à EBSERH	16 a 20
Legislação Aplicada ao SUS	21 a 25
Conhecimentos Específicos	26 a 50

**INSTRUÇÕES**

1. Na sua Folha de Respostas, confira seu nome, o número do seu documento e o número de sua inscrição. Além disso, não se esqueça de conferir seu Caderno de Questões quanto a falhas de impressão e de numeração, e se o cargo corresponde àquele para o qual você se inscreveu. Preencha os campos destinados à assinatura e ao número de inscrição. Qualquer divergência comunique ao fiscal.
2. O único documento válido para avaliação da prova é a Folha de Respostas. Só é permitido o uso de caneta esferográfica **transparente** de cor azul ou preta para o preenchimento da Folha de Respostas, que deve ser realizado da seguinte maneira: ■
3. O prazo de realização da prova é de 4 (quatro) horas, incluindo a marcação da Folha de Respostas. Após 60 (sessenta) minutos do início da prova, o candidato estará liberado para utilizar o sanitário ou deixar definitivamente o local de aplicação. A retirada da sala de prova dos 3 (três) últimos candidatos só ocorrerá conjuntamente.
4. Ao término de sua prova, comunique ao fiscal, devolvendo-lhe a Folha de Respostas devidamente preenchida e assinada. O candidato poderá levar consigo o Caderno de Questões, desde que aguarde em sala o término da aplicação.
5. As provas e os gabaritos preliminares estarão disponíveis no site do Instituto AOCB - [www.institutoaocp.org.br](http://www.institutoaocp.org.br) - no dia posterior à aplicação da prova.
6. Implicará na eliminação do candidato, caso, durante a realização das provas, qualquer equipamento eletrônico venha emitir ruídos, mesmo que devidamente acondicionado no **envelope de guarda de pertences**. O NÃO cumprimento a qualquer uma das determinações constantes em Edital, no presente Caderno ou na Folha de Respostas, incorrerá na eliminação do candidato.



------(destaque aqui)-----

**FOLHA PARA ANOTAÇÃO DAS RESPOSTAS DO CANDIDATO**

<b>Questão</b>	01	02	03	04	05	06	07	08	09	10	11	12	13	14	15	16	17	18	19	20	21	22	23	24	25	
<b>Resp.</b>																										

<b>Questão</b>	26	27	28	29	30	31	32	33	34	35	36	37	38	39	40	41	42	43	44	45	46	47	48	49	50	
<b>Resp.</b>																										

O gabarito oficial preliminar e o caderno de questões da prova objetiva estarão disponíveis no endereço eletrônico [www.institutoaocp.org.br](http://www.institutoaocp.org.br) no dia seguinte à aplicação da prova.

Pesquisa: 37% dos obesos atribuem sobrepeso ao estresse

Luana Almeida

Considerado o grande mal do século, o estresse, atualmente, é apontado pela comunidade médica como o grande causador de doenças graves, como depressão, alergias, infecções, asma, bronquite, gastrite e câncer.

Em levantamento comportamental realizado pela agência de pesquisa Resulta CNP para a empresa farmacêutica Allergan/Divisão Health, o estresse aparece também como o grande inimigo de quem está acima do peso.

A pesquisa, realizada por meio de entrevistas com mil pessoas de cinco cidades brasileiras - Salvador, Porto Alegre, São Paulo, Rio de Janeiro e Goiânia -, revelou que o estresse foi o maior influenciador do sobrepeso e obesidade em 37% dos entrevistados.

Nesse universo, as mulheres foram as que mais relacionaram o estresse ao ganho de peso (37,6%). Em porcentagem um pouco menor, aparecem os homens, com 35,8% das respostas.

De acordo com a psicóloga especializada em terapia cognitiva comportamental pela Universidade de São Paulo (USP) e em transtornos alimentares pela Universidade Federal de São Paulo (Unifesp) Marilice Rubbo de Carvalho, o estresse configura-se, hoje, não apenas como o causador do sobrepeso, mas como um dos maiores agravantes do quadro da obesidade.

“Poucas pessoas sabem, mas o estresse tem ligação direta com a ansiedade. Por conta da correria e das dificuldades diárias, as pessoas ficam mais ansiosas, e muitas têm no hábito de comer uma forma de fuga. Por isso, acabam comendo muito e de forma equivocada, o que contribui para o aumento de peso, que, muitas vezes, foge do controle até alcançar a obesidade”, explicou.

Na opinião da psicóloga, a relação psicossocial dos indivíduos com o problema se entrelaça, também, para a dificuldade na adesão de um tratamento efetivo, eficaz e de longo prazo.

“A motivação para um tratamento é algo que oscila, sobretudo em pacientes com alto grau de estresse. As pessoas estressadas costumam transformar a satisfação em constante irritação. Isso dificulta na progressão de uma reeducação alimentar ou de uma regularidade nos exercícios físicos, primordiais no tratamento da obesidade”, disse.

Trabalho - No levantamento, 25% dos entrevistados apontaram, também, o trabalho como causador do ganho de peso. Nesse caso, os homens são maioria, com 34%. Já as mulheres chegam apenas a 15%.

Para a nutricionista Valéria Soares, dificuldades no emprego, além da relação difícil com colegas de trabalho e chefia têm relação com o desencadeamento do estresse, consequentemente, com um aumento gradativo de peso.

Foi justamente o estresse, aliado a exaustiva carga horária do trabalho, o responsável por grandes mudanças na vida da empresária Marta Oliveira Santos, 37.

Em janeiro de 2007, Marta foi surpreendida por dores na coluna que o levaram ao internamento por seis vezes. Na

época, a empresária chegava a trabalhar 16 horas por dia.

Após realizar uma série de exames e passar por quase uma dezena de médicos e se deparar com diagnósticos imprecisos, Marta decidiu procurar um psiquiatra, que concluiu que a empresária apresentava sintomas de estresse.

A partir daí, a empresária, que pesava 68 quilos e se considerava “sarada”, ganhou cerca de 30 quilos em apenas sete meses. “Como sentia muitas dores, comecei a comer como forma de compensar o sofrimento. Comecei a ganhar peso de forma desenfreada e abandonei o tratamento, pois acreditava que os calmantes eram os responsáveis por me tornar obesa e compulsiva”, disse.

Após dois anos lutando contra a balança e alternando dietas mirabolantes, Marta retomou o tratamento psiquiátrico e incorporou na sua rotina exercícios físicos, massagens relaxantes e ioga. Dessa forma, conseguiu emagrecer 22 quilos e, hoje, diz estar satisfeita com seu corpo.

“Hoje, me sinto melhor e mais saudável. Reduzi minhas horas de trabalho e faço exercícios. Hoje, sou mais calma, mais feliz com minhas novas atribuições”, contou.

Fonte: <http://atarde.uol.com.br/materias/imprimir/1516614>

### QUESTÃO 01

De acordo com o texto, é INCORRETO afirmar que,

- (A) conforme a comunidade médica, doenças graves, como a depressão e o câncer, têm como causa, atualmente, o estresse.
- (B) na pesquisa, a maioria das pessoas entrevistadas atribui o sobrepeso e a obesidade ao estresse.
- (C) das pessoas que disseram ser o estresse o influenciador do sobrepeso e da obesidade, pouco mais de 37% são mulheres.
- (D) com relação ao ganho de peso causado pelo trabalho, os homens são maioria.
- (E) para a empresária Marta Oliveira Santos, foi o estresse, aliado à carga horária do trabalho, o responsável por grandes mudanças em sua vida.

### QUESTÃO 02

Em “Nesse universo, as mulheres foram as que mais relacionaram o estresse ao ganho de peso (37,6%)”, a expressão em destaque

- (A) remete ao universo em que vivemos, um espaço em que os planetas estão inseridos, inclusive o Planeta Terra.
- (B) é uma analogia (relação de semelhança) referente à alienação de algumas pessoas. No caso específico, remete ao mundo em que algumas mulheres vivem, mundo consumista.
- (C) remete ao estresse, tema do texto.
- (D) refere-se ao “universo feminino”, ou seja, tudo o que diz respeito às mulheres.
- (E) remete aos 37% dos entrevistados da pesquisa que revelou que o estresse foi o maior influenciador do sobrepeso e obesidade.

**QUESTÃO 03**

Em “**Por conta da correria e das dificuldades diárias, as pessoas ficam mais ansiosas...**”, a expressão em destaque exprime

- (A) a causa pela qual as pessoas ficam mais ansiosas.
- (B) a consequência de as pessoas ficarem mais ansiosas.
- (C) uma hipótese. Não é uma afirmação, portanto.
- (D) uma dúvida do autor do texto com relação à ansiedade.
- (E) fatos simultâneos à oração subsequente.

**QUESTÃO 04**

Em “**Para a nutricionista Valéria Soares, dificuldades no emprego, além da relação difícil com colegas de trabalho e chefia têm relação com o desencadeamento do estresse...**”, o verbo em destaque

- (A) encontra-se no plural por concordar com o sujeito “colegas de trabalho e chefia”.
- (B) está no singular por concordar com o sujeito “chefia”.
- (C) concorda com o sujeito “a nutricionista Valéria Soares”.
- (D) está no pretérito perfeito.
- (E) está no presente do indicativo.

**QUESTÃO 05**

Em “**Hoje, me sinto melhor e mais saudável.**”, na expressão em destaque,

- (A) o pronome “me” tem função de sujeito e, por isso, encontra-se antes do verbo.
- (B) o pronome “me” é um pronome do caso reto.
- (C) o verbo tem um sujeito desinencial, está elíptico.
- (D) para se adequar à norma padrão da língua, o pronome “me” deveria ser substituído pelo pronome “se”.
- (E) de acordo como a norma padrão da língua, a colocação do pronome “me” nessa posição de mesóclise está adequada.

**QUESTÃO 06**

Em “**Em janeiro de 2007, Marta foi surpreendida por dores na coluna que o levaram ao internamento por seis vezes. Na época, a empresária chegava a trabalhar 16 horas por dia.**”, há uma inadequação gramatical

- (A) em “Em janeiro de 2007, ...”, pois não deveria haver vírgula após “2007”.
- (B) na palavra “surpreendida”, que deveria ser grafada da seguinte forma: “surpriendida”.
- (C) quanto à concordância do verbo “levaram”, em “... levaram ao internamento...”, que deveria estar no singular para concordar com o sujeito “Marta”.
- (D) do pronome “o”, que deveria ser substituído pelo pronome “a”, em “Marta foi surpreendida por dores na coluna que o levaram ao internamento...”.
- (E) referente à palavra “empresária”, pois não deveria levar acento.

**QUESTÃO 07**

Em “**...ganhou cerca de 30 quilos em apenas sete meses.**”, a expressão em destaque

- (A) significa uma construção que rodeia um terreno. Pode ser feita de madeira ou outro material.
- (B) deveria ser utilizada apenas para marcar distância no espaço ou no tempo, como em: “A cerca de 30 metros...” e “Há cerca de trinta anos...”.
- (C) poderia ser substituída por “exatamente”, sem qualquer prejuízo semântico.
- (D) poderia ser substituída por “aproximadamente”, sem qualquer prejuízo semântico.
- (E) poderia ser substituída por “acerca de”, sem qualquer prejuízo semântico.

**QUESTÃO 08**

Em “**Dessa forma, conseguiu emagrecer 22 quilos e, hoje, diz estar satisfeita com seu corpo.**”, as palavras em destaque apresentam, respectivamente,

- (A) dígrafo, dígrafo, dígrafo.
- (B) dígrafo, encontro consonantal, dígrafo.
- (C) encontro consonantal, dígrafo, encontro consonantal.
- (D) encontro consonantal, dígrafo, dígrafo.
- (E) encontro consonantal, encontro consonantal, dígrafo.

**QUESTÃO 09**

Em “**Hoje, me sinto melhor e mais saudável. Reduzi minhas horas de trabalho e faço exercícios. Hoje, sou mais calma, mais feliz com minhas novas atribuições, contou.**”, os verbos destacados se encontram, respectivamente, no

- (A) presente, presente, pretérito perfeito, pretérito perfeito.
- (B) presente, presente, presente, pretérito perfeito.
- (C) presente, pretérito perfeito, presente, pretérito perfeito.
- (D) presente, pretérito perfeito, pretérito perfeito, pretérito perfeito.
- (E) pretérito perfeito, pretérito perfeito, presente, pretérito perfeito.

**QUESTÃO 10**

“**Marta decidiu procurar um psiquiatra, que concluiu que a empresária apresentava sintomas de estresse.**” Com relação ao excerto, assinale a alternativa INCORRETA.

- (A) Na locução verbal “decidiu procurar”, o verbo principal é o “procurar”, e, por isso, está conjugado.
- (B) “Marta” é o sujeito da primeira oração.
- (C) “psiquiatra” é o sujeito da segunda oração.
- (D) “um psiquiatra” é o objeto direto da primeira oração.
- (E) O termo “empresária” remete à Marta.

### QUESTÃO 11

Um time de futebol tem 11 jogadores titulares (um goleiro e dez jogadores na “linha”). A porcentagem de goleiros em relação ao time titular é

- (A) 10%.
- (B) mais de 12%.
- (C) menos de 10%.
- (D) entre 10% e 12%.
- (E) 0%.

### QUESTÃO 12

Em 2015, observamos a sequência (J, 31), (F, 28), (M, 31), (A, 30), ... o próximo elemento dessa sequência seria

- (A) (M, 31).
- (B) (B, 25).
- (C) (N, 44).
- (D) (P, 29).
- (E) (A, 29).

### QUESTÃO 13

Sabendo que a proposição “Pedro gosta ou Pedro some” é falsa, então

- (A) “Pedro gosta e Pedro some”.
- (B) “Pedro gosta e Pedro não some”.
- (C) “Pedro não gosta e Pedro some”.
- (D) “Pedro não gosta e Pedro não some”.
- (E) “Pedro some e Pedro gosta”.

### QUESTÃO 14

Roberto teve que fazer um tratamento médico. Na receita, era imposto que fossem tomados dois comprimidos por dia durante cinco dias. Sabendo que esse medicamento só é vendido em caixas com 12 comprimidos, qual é a fração correspondente aos remédios que não fazem parte do tratamento?

- (A) 10/12
- (B) 1/6
- (C) 5/6
- (D) 1/5
- (E) 2/7

### QUESTÃO 15

Considere as proposições:

“Tudo que tem asa voa”

“Todo bule tem asa”

então, uma conclusão logicamente válida a partir das proposições citadas é

- (A) todo bule voa.
- (B) nenhum bule voa.
- (C) todo avião é bule.
- (D) bule não voa.
- (E) nenhum avião voa.

## LEGISLAÇÃO APLICADA À EBSEH

### QUESTÃO 16

Assinale a alternativa correta.

- (A) A Empresa Brasileira de Serviços Hospitalares (EBSEH) é uma empresa pública unipessoal, com personalidade jurídica de direito privado e patrimônio próprio, vinculada ao Ministério da Saúde.
- (B) A EBSEH terá seu capital social composto pela União, Estados, Municípios e empresas públicas, mantendo assim o caráter de empresa pública.
- (C) As atividades de prestação de serviços de assistência à saúde que competem à EBSEH estarão inseridas no âmbito do Sistema Único de Saúde e no Sistema Particular de Assistência Hospitalar.
- (D) A EBSEH, no exercício de suas atividades, não estará orientada pelas políticas acadêmicas estabelecidas no âmbito das instituições de ensino com as quais estabelecer contrato de prestação de serviços.
- (E) As atividades da EBSEH serão desenvolvidas no âmbito do Sistema Único de Saúde, assegurado o ressarcimento à EBSEH no que se refere ao atendimento de consumidores e respectivos dependentes de planos privados de assistência à saúde.

**QUESTÃO 17****Assinale a alternativa correta.**

- (A) É competência da EBSEERH apoiar a execução de planos de ensino e pesquisa de instituições federais de ensino superior e de outras instituições congêneres, cuja vinculação com o campo da saúde pública ou com outros aspectos da sua atividade torne necessária essa cooperação, em especial na implementação das residências médica, multiprofissional e em área profissional da saúde, nas especialidades e regiões estratégicas para o SUS.
- (B) A Administração Pública deverá realizar licitações para contratar a EBSEERH, para realizar atividades relacionadas ao seu objeto social, sempre na busca do melhor preço.
- (C) Podem participar dos órgãos da EBSEERH os que detenham controle ou participação relevante no capital social da pessoa jurídica inadimplente com a EBSEERH ou que lhe tenha causado prejuízo ainda não ressarcido, estendendo-se esse impedimento aos que tenham ocupado cargo de administração em pessoa jurídica nessa situação, no exercício social imediatamente anterior à data da eleição ou nomeação.
- (D) A EBSEERH será administrada por uma Diretoria Executiva composta pelo Presidente e até seis Diretores, todos nomeados e destituídos somente após o prazo de dois anos da nomeação, exceto em caso de justa causa, pelo Presidente da República.
- (E) O Presidente, o Vice-Presidente e os Diretores da EBSEERH serão nomeados entre brasileiros ou estrangeiros que tenham idoneidade moral e reputação ilibada. Não é necessária experiência de função ou de efetiva atividade profissional que exija conhecimentos de gestão, atenção hospitalar e do ensino em saúde.

**QUESTÃO 18****Assinale a alternativa correta.**

- (A) Não compete à EBSEERH administrar unidades hospitalares, bem como prestar serviços de assistência médico-hospitalar, ambulatorial e de apoio diagnóstico e terapêutico à comunidade, no âmbito do SUS.
- (B) Os contratos firmados pela EBSEERH e as instituições federais de ensino não deverão, necessariamente, ter ampla divulgação por intermédio dos sítios da EBSEERH e da entidade contratante na internet.
- (C) Constituem recursos da EBSEERH as dotações que lhe forem consignadas no orçamento da União e as receitas decorrentes da prestação de serviços compreendidos em seu objeto, da alienação de bens e direitos, das aplicações financeiras que realizar, dos direitos patrimoniais (tais como aluguel, foros, dividendos e bonificações) e dos acordos e convênios que realizar com entidades nacionais e internacionais.
- (D) Deverá a EBSEERH integrar, articular e otimizar os processos de atenção à saúde e de gestão dos hospitais universitários federais e demais hospitais universitários, inclusive de instituições de ensino superior particular, por meio de um

sistema de informação, monitoramento, avaliação e aperfeiçoamento unificado, em consonância com as necessidades decorrentes da missão da EBSEERH, de acordo com as finalidades das instituições de ensino superior e em função das necessidades, condições e possibilidades regionais e institucionais.

- (E) A EBSEERH tem por finalidade administrar os hospitais-escolas, mediante remuneração das universidades públicas e privadas.

**QUESTÃO 19****Assinale a alternativa correta.**

- (A) O Conselho de Administração da EBSEERH terá dois membros indicados pelo Ministério de Estado da Educação.
- (B) Os membros do Conselho de Administração terão gestão de três anos, podendo ser reconduzidos por igual período.
- (C) Findo o prazo de gestão, o membro do Conselho de Administração sairá imediatamente do cargo, ficando esse cargo vago até a investidura de substituto.
- (D) Dos membros do Conselho de Administração da EBSEERH, indicados pelo Ministro de Estado da Educação, um será o Presidente do Conselho e o outro será seu substituto nas suas ausências e impedimentos.
- (E) O Conselho de Administração da EBSEERH reunir-se-á, ordinariamente, a cada quinze dias.

**QUESTÃO 20****Assinale a alternativa correta.**

- (A) O Conselho Consultivo é o órgão temporário convocado pontualmente conforme a necessidade do presidente.
- (B) São órgãos de administração da EBSEERH: o Conselho de Administração, a Diretoria Executiva e o Conselho Consultivo.
- (C) São comissões e comitês da EBSEERH: a Comissão de Ética, a Comissão de Controle Interno e o Comitê Interno de Gestão do REHUF, não podendo ser criada nenhuma outra comissão.
- (D) Os membros da Comissão de Ética terão mandatos coincidentes de três anos.
- (E) No caso de ausências e impedimentos do Presidente, o mesmo será substituído por diretor escolhido pelos membros da Diretoria Executiva.

### QUESTÃO 21

**Assinale a alternativa correta.**

- (A) O dever do Estado de garantir a saúde consiste na formulação e execução de políticas econômicas e sociais que visem à redução de riscos de doenças e de outros agravos e no estabelecimento de condições que assegurem acesso universal e igualitário às ações e aos serviços para a sua promoção, proteção e recuperação e isso exclui o dever das pessoas, da família, das empresas e da sociedade.
- (B) A vigilância epidemiológica e sanitária não está incluída no campo de atuação do Sistema Único de Saúde.
- (C) O Sistema Único de Saúde é o conjunto de ações e serviços de saúde prestados exclusivamente por órgãos e instituições públicas federais, tanto da Administração Direta quanto Indireta.
- (D) São objetivos do Sistema Único de Saúde curar qualquer tipo de doença.
- (E) Também fazem parte das ações de saúde as que se destinam a garantir às pessoas e à coletividade condições de bem-estar físico, mental e social.

### QUESTÃO 22

**Assinale a alternativa correta.**

- (A) A preservação da autonomia das pessoas na defesa de sua integridade física e moral é um dos princípios do Sistema Único de Saúde.
- (B) As comissões intersetoriais terão a finalidade de articular políticas e programas de interesse para a saúde, cuja execução envolva somente áreas compreendidas no âmbito do Sistema Único de Saúde.
- (C) A articulação das políticas e programas, a cargo das comissões intersetoriais, não abrangerá ciência e tecnologia.
- (D) Não caberá à União, aos Estados, ao Distrito Federal e aos Municípios, em seu âmbito administrativo, a atribuição de elaborar as normas para regular as atividades de serviços privados de saúde, tendo em vista a sua relevância pública.
- (E) Não é princípio do Sistema Único de Saúde a capacidade de resolução dos serviços em todos os níveis de assistência.

### QUESTÃO 23

**Assinale a alternativa correta.**

- (A) O Conselho de Saúde, terá 25% das suas vagas destinadas às entidades e movimentos representativos de usuários, 25% às entidades representativas dos trabalhadores da área de saúde, 25% à representação de governo e prestadores de serviços privados conveniados ou sem fins lucrativos e 25% aos representantes dos laboratórios farmacêuticos.

- (B) Aos Conselhos de Saúde Nacional, Estaduais, Municipais e do Distrito Federal compete fazer experiências com ervas medicinais de várias regiões do Brasil.
- (C) Os recursos do Fundo Nacional de Saúde não serão alocados como investimentos previstos no Plano Quinquenal do Ministério da Saúde.
- (D) Para receberem os recursos do Governo Federal, os municípios e os Estados devem contar com Comissão de elaboração do Plano de Carreira, Cargos e Salários (PCCS) e Fundo de Saúde.
- (E) O Conselho Nacional de Secretários de Saúde e o Conselho Nacional de Secretaria Municipais de Saúde não terão representação no Conselho Nacional de Saúde.

### QUESTÃO 24

**Assinale a alternativa correta.**

- (A) Não é princípio do Sistema Único de Saúde a conjugação dos recursos financeiros, tecnológicos, materiais e humanos da União, dos Estados, do Distrito Federal na prestação de serviços de assistência à saúde da população.
- (B) Não compete ao Sistema Único de Saúde controlar e fiscalizar procedimentos e substâncias de interesse para a saúde.
- (C) Para o Sistema Único de Saúde, considera-se *porta de entrada* os serviços de atendimento inicial à saúde do usuário no Sistema Único de Saúde.
- (D) Somente a União e os Estados têm obrigação legal de aplicar valor mínimo de recursos na saúde.
- (E) Os gestores locais do sistema único de saúde poderão admitir agentes comunitários de saúde e agentes de combate às endemias por meio de contratação direta, sem teste seletivo ou concurso público, de acordo com a natureza e complexidade de suas atribuições e requisitos específicos para sua atuação.

### QUESTÃO 25

**Assinale a alternativa correta.**

- (A) Em 1830, Dom João VI fundou, na Bahia, o Colégio Médico-Cirúrgico no Real Hospitalar Militar da Cidade de Salvador e foi criada, em novembro do mesmo ano, a Escola de Cirurgia do Rio de Janeiro.
- (B) Em 1904, foi instituída a vacinação obrigatória contra a varíola, o que foi aceito pela grande maioria da população.
- (C) A população brasileira, no início do século XX, aceitou livremente as campanhas de vacinação, não tendo necessidade da intervenção estatal com medidas impositivas.
- (D) Na época do Brasil Colônia, havia um grande número de boticários, antigos farmacêuticos, que manipulavam as fórmulas prescritas pelos médicos e pelos próprios boticários.
- (E) Em 1920, Carlos Chagas reestruturou o Departamento Nacional de Saúde, mas ainda não havia introduzido a propaganda e a educação sanitária na técnica rotineira de ação.

## CONHECIMENTOS ESPECÍFICOS

### QUESTÃO 26

**São exemplos de materiais cerâmicos:**

- (A) tijolos, blocos e esquadrias.
- (B) tijolos, telhas e ladrilhos.
- (C) telhas, concreto e argamassas a base de cal.
- (D) telhas, lâ de vidro e argamassas a base de cal.
- (E) isopor, tijolos e sapatas.

### QUESTÃO 27

**As especificações de aço destinado a armaduras para estruturas de concreto armado estão descritas na ABNT NBR 7480:2007. Segundo essa norma, as barras de aço são classificadas nas categorias CA-25 e CA-50, de acordo com**

- (A) o valor característico da resistência de escoamento.
- (B) o valor da força cisalhante de escoamento.
- (C) o resultado do ensaio à compressão.
- (D) o valor determinado em campo pelo fornecedor do material, após submeter o aço ao ensaio de compressão.
- (E) o valor característico da resistência à compressão.

### QUESTÃO 28

**Assinale a alternativa que define o que é protensão em concreto.**

- (A) O artifício de introduzir, em uma estrutura, um estado prévio de tensões, de modo a diminuir sua resistência ou seu comportamento, sob ação de diversas solicitações.
- (B) Elementos estruturais nos quais não se aplicam alongamentos iniciais das armaduras antes da materialização dessa aderência.
- (C) Qualquer interrupção do concreto com a finalidade de reduzir tensões internas que possam resultar em impedimentos a qualquer tipo de movimentação da estrutura, principalmente em decorrência de retração ou abaixamento da temperatura.
- (D) Estado limite relacionado ao colapso, ou a qualquer outra forma de ruína estrutural, que determina a paralisação do uso da estrutura.
- (E) O artifício de introduzir, em uma estrutura, um estado prévio de tensões, capaz de melhorar sua resistência ou seu comportamento, sob diversas condições de carga.

### QUESTÃO 29

**Os aglomerantes podem ser classificados, quanto à sua forma de endurecer, em aéreos e hidráulicos. Assinale a alternativa que especifica as características dos aglomerantes hidráulicos.**

- (A) Necessitam da presença do ar para endurecer.

- (B) Não necessitam da presença do ar para endurecer, porém, após endurecidos, não resistem à água.
- (C) Endurecem quando misturados com água e, após endurecidos, resistem satisfatoriamente quando submetidos à ação dissolvente da água.
- (D) O endurecimento dos aglomerantes hidráulicos se dá por ação exclusiva do ar.
- (E) O endurecimento dos aglomerantes hidráulicos se dá por ação exclusiva da água, porém, após endurecidos, não resistem à água.

### QUESTÃO 30

**Assinale a alternativa que descreve a influência da relação água/cimento (A/C) nas características das estruturas de concreto.**

- (A) Quanto maior o valor da relação A/C, maior a resistência e maior a durabilidade do concreto.
- (B) Quanto maior o valor da relação A/C, maior a resistência e menor a durabilidade do concreto.
- (C) Quanto maior o valor da relação A/C, menor a resistência e maior a durabilidade do concreto.
- (D) Quanto menor o valor da relação A/C, maior a resistência e maior a durabilidade do concreto.
- (E) Quanto menor o valor da relação A/C, maior a resistência e menor a durabilidade do concreto.

### QUESTÃO 31

**As argamassas possuem propriedades no estado fresco, tais como aderência inicial e retenção de água. Assinale a alternativa que define o que é retenção de água em argamassas.**

- (A) É a relação entre a massa do material e seu volume equivalente em água.
- (B) É a quantidade de água existente em um certo volume de argamassa, ou seja, é o seu teor de água.
- (C) É a capacidade de um material em se deixar atravessar por um fluido.
- (D) É a capacidade da argamassa de reter a água de amassamento contra a sucção da base ou contra a evaporação.
- (E) É a capacidade de sofrer retração na secagem, que pode causar a formação de fissuras no revestimento.

### QUESTÃO 32

**As estruturas de concreto armado são compostas por elementos resistentes à compressão e elementos resistentes à tração. Em relação ao assunto, assinale a alternativa correta.**

- (A) O aço apresenta alta resistência às tensões de tração e o concreto simples apresenta alta resistência às tensões de compressão.
- (B) Tanto o aço quanto o concreto simples apresentam alta resistência às tensões de tração.
- (C) Tanto o aço quanto o concreto simples apresentam alta resistência às tensões de compressão.
- (D) O aço apresenta alta resistência às tensões de tração e de compressão, portanto a finalidade do concreto simples é apenas de preenchimento de vãos.



- (E) O concreto simples apresenta alta resistência às tensões de tração e de compressão, portanto a finalidade do aço é apenas assegurar a resistência às tensões de compressão.

**QUESTÃO 33**

**A ABNT NBR 6122/1996 “Projeto e execução de fundações” fornece exemplos de fundações rasas e de fundações profundas. São exemplos de fundações rasas:**

- (A) sapatas, estacas e radier.  
(B) estacas, tubulões e caixões.  
(C) sapatas, radier e vigas de fundação.  
(D) blocos, radier e tubulões.  
(E) estacas, sapatas e blocos.

**QUESTÃO 34**

**A ABNT NBR 6118:2004 “Projeto de estruturas de concreto – Procedimento” fixa os requisitos básicos exigíveis para projeto de estruturas de concreto simples, armado e protendido, excluídas aquelas em que se empregam concreto leve, pesado ou outros especiais. São considerados elementos de concreto armado:**

- (A) elementos estruturais elaborados com concreto que não possui qualquer tipo de armadura, ou que a possui em quantidade inferior ao mínimo exigido para o concreto armado.  
(B) aqueles nos quais parte das armaduras é previamente alongada por equipamentos especiais com a finalidade de, em condições de serviço, impedir ou limitar a fissuração.  
(C) aqueles cujo comportamento estrutural depende da aderência entre concreto e armadura, e nos quais se aplicam alongamentos iniciais das armaduras antes da materialização dessa aderência.  
(D) aqueles cujo comportamento estrutural não depende da aderência entre concreto e armadura, e nos quais se aplicam alongamentos iniciais das armaduras antes da materialização dessa aderência.  
(E) aqueles cujo comportamento estrutural depende da aderência entre concreto e armadura, e nos quais não se aplicam alongamentos iniciais das armaduras antes da materialização dessa aderência.

**QUESTÃO 35**

**O canteiro de obras deve seguir o especificado na Norma Regulamentadora nº 18 (NR 18), do Ministério do Trabalho e Emprego, que define as “Condições e Meio Ambiente de Trabalho na Indústria da Construção”. De acordo com essa NR, os canteiros de obras devem dispor de instalações adequadas nas áreas de vivência. Nesse sentido, os canteiros de obras devem dispor de:**

- (A) instalações sanitárias; vestiário; alojamento; local de refeições; cozinha, quando houver preparo de refeições; lavanderia; ambulatório, quando se tratar de frentes de trabalho com 100 (cem) ou mais

trabalhadores. Não necessitam dispor de área de lazer.

- (B) instalações sanitárias; vestiário; alojamento; local de refeições; cozinha, quando houver preparo de refeições; lavanderia; área de lazer; ambulatório, quando se tratar de frentes de trabalho com 50 (cinquenta) ou mais trabalhadores.  
(C) instalações sanitárias; vestiário; alojamento; lavanderia; área de lazer; ambulatório, quando se tratar de frentes de trabalho com 150 (cento e cinquenta) ou mais trabalhadores. Não necessitam dispor de local de refeições nem de cozinha, sob nenhuma circunstância.  
(D) instalações sanitárias; local de refeições; cozinha, quando houver preparo de refeições; lavanderia; área de lazer; ambulatório, quando se tratar de frentes de trabalho com 50 (cinquenta) ou mais trabalhadores. Não necessitam dispor de vestiário nem de alojamento.  
(E) instalações sanitárias; vestiário; alojamento; local de refeições; lavanderia; ambulatório, quando se tratar de frentes de trabalho com 50 (cinquenta) ou mais trabalhadores. Não necessitam de cozinha nem de área de lazer.

**QUESTÃO 36**

**Isolantes térmicos são materiais, ou combinações de materiais, que reduzem o fluxo de energia térmica transferido por condução, convecção e/ou radiação, ou seja, são materiais capazes de resistir à transferência de calor. Em uma parede de dry-wall, qual material pode-se utilizar como isolante térmico?**

- (A) Lã de vidro.  
(B) Manta asfáltica.  
(C) Desmoldante a base de água.  
(D) Material plastificante.  
(E) Desmoldante a base de óleo.

**QUESTÃO 37**

**AABNT NBR 5626:1998 “Instalação Predial de Água Fria” estabelece exigências e recomendações relativas ao projeto, execução e manutenção da instalação predial de água fria. De acordo com essa norma, assinale a alternativa correta.**

- (A) Em qualquer ponto da rede predial de distribuição, a pressão da água em condições dinâmicas (com escoamento) não deve ser inferior a 25 kPa.
- (B) Em condições estáticas (sem escoamento), a pressão da água em qualquer ponto de utilização da rede predial de distribuição deve ser superior a 400 kPa.
- (C) Em condições estáticas (sem escoamento), a pressão da água em qualquer ponto de utilização da rede predial de distribuição não deve ser superior a 400 kPa.
- (D) Em qualquer ponto da rede predial de distribuição, a pressão da água em condições dinâmicas (com escoamento) não deve ser inferior a 10 kPa.
- (E) Em condições estáticas (sem escoamento), a pressão da água em qualquer ponto de utilização da rede predial de distribuição não deve ser superior a 100 kPa.

**QUESTÃO 38**

**A ABNT NBR 12693:2013 “Sistemas de proteção por extintor de incêndio” define distância máxima a ser percorrida como a distância máxima real, em metros, a ser percorrida pelo operador, do ponto de fixação do extintor a qualquer ponto da área protegida por ele. A distância máxima a ser percorrida é definida em função dos seguintes itens:**

- (A) classe do fogo (A, B ou C), classe de risco da ocupação (baixo, médio ou alto) e capacidade extintora mínima.
- (B) classe do fogo (baixo, médio ou alto), classe de risco da ocupação (A, B ou C) e capacidade extintora máxima.
- (C) carga de espuma do extintor e capacidade extintora mínima, independente da classe de risco da ocupação (baixo, médio ou alto).
- (D) classe do fogo (A, B ou C) e capacidade extintora mínima, independente da classe de risco da ocupação (baixo, médio ou alto).
- (E) classe do fogo (A, B ou C) e classe de risco da ocupação (baixo, médio ou alto), independente da capacidade extintora mínima.

**QUESTÃO 39**

**A Norma brasileira que determina os requisitos mínimos para instalações de baixa tensão é a ABNT NBR 5410:2004 “Instalações Elétricas de Baixa Tensão”. De acordo com a ABNT NBR 5410:2004, são consideradas como baixas tensões aquelas até**

- (A) 1 KV.
- (B) 2,5 KV.
- (C) 4,16 KV.
- (D) 7,2 KV.
- (E) 13,2 KV.

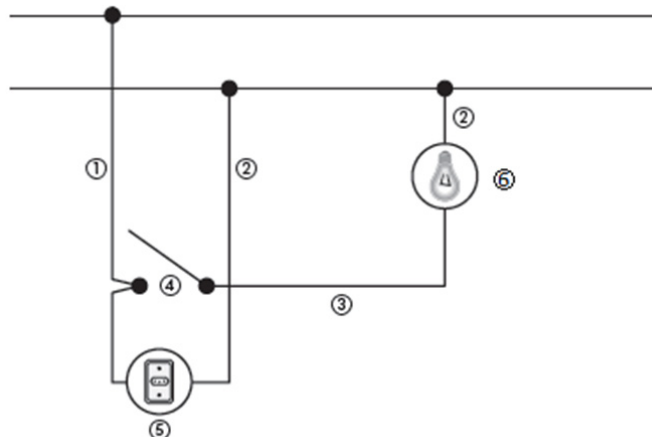
**QUESTÃO 40**

**Podemos definir as grandezas luminotécnicas fundamentais como: fluxo luminoso, intensidade luminosa, iluminância e luminância. Os símbolos e unidades dessas grandezas são, respectivamente,**

- (A) Ø (LÚMEN), L (CANDELA), E (LUX), I (CANDELA POR METRO QUADRADO).
- (B) L (CANDELA POR METRO QUADRADO), I (CANDELA), E (LUX), Ø (LÚMEN).
- (C) Ø (LÚMEN), I (CANDELA POR METRO QUADRADO), E (LUX), L (CANDELA).
- (D) Ø (LÚMEN), E (LUX), I (CANDELA), L (CANDELA POR METRO QUADRADO).
- (E) Ø (LÚMEN), I (CANDELA), E (LUX), L (CANDELA POR METRO QUADRADO).

**QUESTÃO 41**

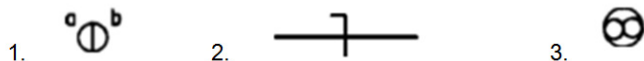
**Sabendo-se que temos uma “fase” e um “neutro” para energização do circuito a seguir, com ligação (fiação) elétrica para interruptor (4) com tomada (5) e lâmpada (6), identifique corretamente as ligações necessárias para os condutores, indicadas pelos números 1, 2 e 3, para o adequado funcionamento da instalação de acordo com as normas brasileiras.**



- (A) 1. Conductor ligação fase/ 2. Conductor ligação neutro/ 3. Conductor retorno.
- (B) 1. Conductor ligação neutro/ 2. Conductor ligação fase/ 3. Conductor retorno.
- (C) 1. Conductor ligação fase/ 2. Conductor ligação fase/ 3. Conductor retorno.
- (D) 1. Conductor ligação fase/ 2. Conductor ligação neutro/ 3. Conductor neutro.
- (E) 1. Conductor ligação fase/ 2. Conductor ligação fase/ 3. Conductor neutro.

**QUESTÃO 42**

As simbologias gráficas 1, 2, 3, apresentadas a seguir, utilizadas em instalações elétricas prediais, de acordo com a ABNT NBR 5444:1989, representam, respectivamente,



- (A) 1. Interruptor paralelo; 2. Condutor de retorno no interior do eletroduto; 3. Caixas de telefone.  
 (B) 1. Interruptor paralelo; 2. Condutor de retorno no interior do eletroduto; 3. Lâmpada obstáculo.  
 (C) 1. Interruptor de duas seções; 2. Condutor de retorno no interior do eletroduto; 3. Quadro de luz e força embutido.  
 (D) 1. Interruptor de duas seções; 2. Condutor neutro no interior do eletroduto; 3. Exaustor.  
 (E) 1. Interruptor de duas seções; 2. Condutor de neutro no interior do eletroduto; 3. Lâmpada obstáculo.

**QUESTÃO 43**

As simbologias gráficas 1 e 2, apresentadas a seguir, utilizadas em instalações elétricas e telefônicas prediais, de acordo com a ABNT NBR 5444:1989, representam, respectivamente,



- (A) 1. Caixas de telefone; 2. Saída para telefone externo na parede.  
 (B) 1. Caixas de telefone; 2. Saída para telefone interno na parede.  
 (C) 1. Condutor de retorno no interior do eletroduto; 2. Quadro de luz e força embutido.  
 (D) 1. Condutor de retorno no interior do eletroduto; 2. Caixas de telefone.  
 (E) 1. Quadro de luz e força embutido; 2. Saída para telefone interno na parede.

**QUESTÃO 44**

Uma das ferramentas do programa computacional AutoCAD é a automatização das linhas de cotas dos objetos em que, por meio do menu **Format Dimension Style**, é possível definir os atributos das linhas de dimensões. No menu **Dimension Style**,

- (A) é possível automatizar o tamanho do texto a ser usado na cota, mas não a cor do texto.  
 (B) não é possível automatizar o tamanho do texto a ser usado na cota, nem a cor do texto.  
 (C) é possível automatizar o tamanho do texto a ser usado na cota bem como a cor do texto.  
 (D) é possível automatizar a distância da linha de cota com relação ao desenho, mas sempre deve ser usado número inteiro, pois o comando não permite números decimais.

- (E) não é possível automatizar que o texto esteja alinhado com a linha de dimensão (cota).

**QUESTÃO 45**

O programa computacional AutoCAD possui comandos de modificação de objetos. Assinale a alternativa que especifica os comandos representados na figura a seguir, da esquerda para a direita.



- (A) Comando erase; comando move; comando array.  
 (B) Comando erase; comando rotate; comando offset.  
 (C) Comando extend; comando move; comando offset.  
 (D) Comando extend; comando copy; comando array.  
 (E) Comando erase; comando copy; comando mirror.

**QUESTÃO 46**

Dado que A, B e H são dois eventos quaisquer (não necessariamente mutuamente exclusivo). São propriedades das probabilidades:

- (A)  $0 < P(A) < 1,5$ ;  $P(B \cup H) = P(B) + P(H)$ .  
 (B)  $0,5 < P(A) < 1,0$ ;  $P(B \cup H) = P(B) + P(H)$ .  
 (C)  $0 < P(A) < 1,0$ ;  $P(B \cup H) = P(B) - P(H)$ .  
 (D)  $0 < P(A) < 1,0$ ;  $P(B \cup H) = P(B) + P(H) - P(B \cap H)$ .  
 (E)  $0 < P(A) < 2,0$ ;  $P(B \cup H) = P(B) + P(H)$ .

**QUESTÃO 47**

Os testes de hipóteses são processos que habilitam a decidir se as hipóteses previamente formuladas pelo engenheiro serão aceitas ou rejeitadas. Para isso, o engenheiro deve estabelecer um nível de significância para o teste. Esse nível de significância específica

- (A) a probabilidade mínima com a qual o engenheiro se sujeitaria a correr o risco de um erro do tipo II (rejeitar uma hipótese verdadeira).  
 (B) a probabilidade máxima com a qual o engenheiro se sujeitaria a correr o risco de um erro do tipo I (rejeitar uma hipótese verdadeira).  
 (C) a hipótese alternativa do teste de hipóteses.  
 (D) uma probabilidade qualquer, pois não influencia no processo decisório do engenheiro.  
 (E) uma suposição formulada a respeito dos parâmetros de uma distribuição de probabilidade de uma população.

**QUESTÃO 48**

**A Lei Federal nº 8.666:1993 institui normas para licitações e contratos da Administração Pública. De acordo com o artigo 3, § 3º, assinale a alternativa correta.**

- (A) A licitação será sigilosa, principalmente quanto ao conteúdo das propostas, até a respectiva abertura.
- (B) A licitação destina-se a garantir a observância do princípio constitucional da isonomia e a seleção da proposta menos vantajosa para a administração pública.
- (C) O procedimento licitatório previsto nesta lei não caracteriza ato administrativo formal, seja ele praticado em qualquer esfera da Administração Pública.
- (D) A licitação não será sigilosa, sendo públicos e acessíveis ao público os atos de seu procedimento, salvo quanto ao conteúdo das propostas, até a respectiva abertura.
- (E) A licitação não será sigilosa, sendo públicos e acessíveis ao público os atos de seu procedimento, salvo quanto ao conteúdo das propostas, que pode ser visto inclusive antes da respectiva abertura.

**QUESTÃO 49**

**A Lei Federal nº 8.666:1993 institui normas para licitações e contratos da Administração Pública. De acordo com o artigo 22, são modalidades de licitação:**

- (A) concorrência; tomada de preços; convite; concurso; leilão.
- (B) concorrência; prestação de serviço; convite; leilão.
- (C) regularidade fiscal; tomada de preços; convite; leilão.
- (D) concorrência; prestação de serviço; convite; regularidade fiscal; leilão.
- (E) concorrência; tomada de preços; convite; cadastro geral de contribuintes.

**QUESTÃO 50**

**A ABNT NBR 8160:1999 “Sistemas prediais de esgoto sanitário – Projeto e execução” estabelece as exigências e recomendações relativas ao projeto, execução, ensaio e manutenção dos sistemas prediais de esgoto sanitário. De acordo com essa NBR, assinale a alternativa correta.**

- (A) Caixa de gordura é aquela destinada a permitir a junção de tubulações do subsistema de esgoto sanitário.
- (B) Coletor público é o tubo ventilador vertical que se prolonga através de um ou mais andares e cuja extremidade superior é aberta à atmosfera.
- (C) Sifão é a tubulação vertical que recebe efluentes de subcoletores, ramais de esgoto e ramais de descarga.
- (D) Diâmetro nominal (DN) é a conexão em forma de curva cujo raio médio de curvatura é maior ou igual a duas vezes o diâmetro interno da peça.
- (E) Fecho hidráulico é a camada líquida, de nível constante, que em um desconector veda a passagem dos gases.

