



TRIBUNAL DE CONTAS DO ESTADO DO CEARÁ



Junho/2015

Concurso Público de Provas e Títulos para provimento de cargos de

**Analista de Controle Externo - Área: Controle Externo
Auditoria, Fiscalização e Avaliação da Gestão Pública
Auditoria de Obras Públicas**

Nome do Candidato

Caderno de Prova 'D04', Tipo 001

Nº de Inscrição

MODELO

Nº do Caderno

TIPO-001

Nº do Documento

0000000000000000

ASSINATURA DO CANDIDATO

00001-0001-0001

P R O V A

Conhecimentos Gerais
Conhecimentos Específicos I
Conhecimentos Específicos II

INSTRUÇÕES

- Verifique se este caderno:
 - corresponde a sua opção de cargo.
 - contém 80 questões, numeradas de 1 a 80.
 - contém a proposta e o espaço para o rascunho da Prova Discursiva de Conhecimentos Específicos IICaso contrário, reclame ao fiscal da sala um outro caderno.
Não serão aceitas reclamações posteriores.
- Para cada questão existe apenas UMA resposta certa.
- Você deve ler cuidadosamente cada uma das questões e escolher a resposta certa.
- Essa resposta deve ser marcada na FOLHA DE RESPOSTAS que você recebeu.

VOCÊ DEVE

- Procurar, na FOLHA DE RESPOSTAS, o número da questão que você está respondendo.
- Verificar no caderno de prova qual a letra (A,B,C,D,E) da resposta que você escolheu.
- Marcar essa letra na FOLHA DE RESPOSTAS, conforme o exemplo: (A) ● (C) (D) (E)
- Ler o que se pede na Prova Discursiva e utilizar, se necessário, o espaço para rascunho.

ATENÇÃO

- Marque as respostas com caneta esferográfica de material transparente, de tinta preta ou azul. Não será permitido o uso de lápis, lapiseira, marca-texto ou borracha durante a realização das provas.
- Marque apenas uma letra para cada questão, mais de uma letra assinalada implicará anulação dessa questão.
- Responda a todas as questões.
- Não será permitida qualquer espécie de consulta, nem o uso de máquina calculadora.
- Em hipótese alguma o rascunho da Prova Discursiva será corrigido.
- Você deverá transcrever a resposta da Prova Discursiva, a tinta, no caderno apropriado.
- A duração da prova é de 5 horas para responder a todas as questões objetivas, preencher a Folha de Respostas, e fazer a Prova Discursiva (rascunho e transcrição) no caderno de Resposta Definitiva.
- Ao término da prova, chame o fiscal da sala e devolva todo o material recebido.
- Proibida a divulgação ou impressão parcial ou total da presente prova. Direitos Reservados.

**CONHECIMENTOS GERAIS****Língua Portuguesa**

Atenção: As questões de números 1 a 7 referem-se ao texto que segue.

Eduardo Coutinho, artista generoso

Uma das coisas mais bonitas e importantes da arte do cineasta Eduardo Coutinho, mestre dos documentários, morto em 2014, está em sua recusa aos paradigmas que atropelam nossa visão de mundo. Em vez de contemplar a distância grupos, classes ou segmentos, ele vê de perto pessoa por pessoa, surpreendendo-a, surpreendendo-se, surpreendendo-nos. Não lhe dizem nada expressões coletivistas como “os moradores do Edifício”, os “peões de fábrica”, “os sertanejos nordestinos”: os famigerados “tipos sociais”, usualmente enquadrados por chaves, dão lugar ao desafio de tomar o depoimento vivo de quem ocupa aquela quitinete, de investigar a fisionomia desse operário que está falando, de repercutir as palavras e os silêncios do morador de um povoado da Paraíba.

Essa dimensão ética de discernimento e respeito pela condição singular do outro deveria ser o primeiro passo de toda política. Nem paternalismo, nem admiração prévia, nem sentimentalismo: Coutinho vê e ouve, sabendo ver e ouvir, para conhecer a história de cada um como um processo sensível e inacabado, não para ajustar ou comprovar conceitos. Sua obsessão pela cena da vida é similar à que tem pela arte, o que torna quase impossível, para ele, distinguir uma da outra, opor personagem a pessoa, contrapor fato a perspectiva do fato. Fazendo dessa obsessão um eixo de sua trajetória, Coutinho viveu como um homem/artista crítico para quem já existe arte encarnada no corpo e suspensa no espírito do outro: fixa a câmera, abre os olhos e os ouvidos, apresenta-se, mostra-se, mostra-o, mostra-nos.

(Armando Post, inédito)

1. Ao se referir à *recusa aos paradigmas que atropelam nossa visão de mundo*, identificando-a como uma característica da arte de Eduardo Coutinho, o autor do texto enaltece a capacidade que tem esse cineasta de
- (A) reproduzir os lugares-comuns e as fórmulas conhecidas, aderindo aos valores socialmente aceitos e dados por nós como irrefutáveis.
 - (B) rejeitar as perspectivas estereotipadas que, de forma intempestiva, condicionam nosso modo de enxergar as coisas.
 - (C) desviar-nos da tentação de embaralhar a compreensão que temos da vida, quando ele simplifica e enrijece os valores pelos quais devemos nos guiar.
 - (D) dissipar os valores éticos, substituindo-os por critérios pessoais capazes de nos tornar mais determinados em nossas iniciativas.
 - (E) evitar decididamente os parâmetros estranhos aos códigos sociais já firmados, para que não nos enganemos na apreciação das coisas.

2. Atente para as seguintes afirmações sobre Eduardo Coutinho e sua arte:

- I. As *expressões coletivistas* referidas e exemplificadas no primeiro parágrafo são aquelas que ajudam o cineasta a reconhecer a contribuição original de cada cidadão no exercício de sua função social.
- II. Deve-se entender que, em seus documentários, o cineasta valoriza sobretudo a singularidade das pessoas retratadas, em vez de tomá-las como tipos sociais já identificados e rotulados.
- III. O foco de atenção que o cineasta faz incidir sobre as pessoas que retrata é tão intenso e bem trabalhado que elas surgem como personagens que se revelam para nós em toda a sua verdade.

Está correto o que se afirma em

- (A) I, II e III.
- (B) I e II, apenas.
- (C) I e III, apenas.
- (D) II e III, apenas.
- (E) III, apenas.

3. Está plenamente clara e correta a **redação** deste livre comentário sobre o texto:

- (A) A admiração pela arte de Eduardo Coutinho, patente nesse texto, justifica-se pelo fato de que o cineasta está preocupado em reconhecer a humanidade das criaturas retratadas, em vez de aceitar a visão estereotipada que se tem delas.
- (B) Patenteiam-se nesse texto a caracterização pessoal que Eduardo Coutinho atribui à seus personagens, cuja dimensão humana é assim admirada e afasta, deste modo, a visão já estereotipada que se costuma ter tanto dela como das demais criaturas.
- (C) É admirável como Eduardo Coutinho, a partir deste texto, revela toda uma arte pessoal quando deixa cair por terra as visões de um mundo pré-estabelecido, ao invés de fraglar, em cada uma das criaturas, a humanidade de um rosto inteiramente original.
- (D) Na medida em que o cineasta Eduardo Coutinho demonstra respeitar a visão original de suas criaturas, em vez de dotá-las como simples estereótipos, sua arte deve ser louvada pelo fato de contribuir para com uma visão crítica pela qual se ultrapassa os parâmetros banais.
- (E) Ao pautar sua arte por uma perspectiva original, em cujo valor jamais se afasta, Eduardo Coutinho não abre mão em favor das visões já viciosas que não nos permitem distinguir as pessoas, tomadas como se fossem tão somente tipos sociais extratificados.

4. Ocorre a transposição correta da voz ativa para a passiva, preservando-se a concordância adequada, no segmento:

- I. *Em vez de contemplar a distância grupos, classes ou segmentos* = em vez de ser contemplado a distância por grupos e segmentos
- II. *para conhecer a história de cada um* = para se conhecer a história de cada um
- III. *fixa a câmera, abre os olhos e os ouvidos* = a câmera é fixada, os olhos e os ouvidos são abertos

Atende ao enunciado APENAS o que está em

- (A) I.
- (B) II.
- (C) III.
- (D) I e II.
- (E) II e III.



5. Os tempos e os modos verbais estarão corretamente articulados na frase:

- (A) Eduardo Coutinho, morto em 2014, destacara-se como um mestre dos documentários, cuja arte contemplasse o depoimento vivo, sempre que rejeitava o retrato estereotipado das pessoas.
- (B) A exemplo do que houvesse na arte de Eduardo Coutinho, o primeiro passo de toda política deveria ter levado em conta o respeito pela condição singular do outro, conquanto, para isso, surgiam dificuldades.
- (C) Caso não fizesse dessa obsessão um eixo de sua trajetória, Coutinho não viveria como um artista crítico, para quem já houvesse arte encarnada no corpo e suspensão no espírito do outro.
- (D) Em seu processo criativo, Coutinho saberia ver e ouvir e, conseqüentemente, havia se acercado da história de cada um como um processo sensível e inacabado, sem que fosse necessário ajustar conceitos.
- (E) A obsessão que Coutinho demonstraria pela cena da vida era similar à que tivesse pela arte, e isso fez com que seja quase impossível, para Coutinho, opor personagem a pessoa.

6. Está plenamente adequado o emprego de ambos os elementos sublinhados na seguinte frase:

- (A) A perspectiva ética aonde Coutinho manifesta todo o respeito pela pessoa que retrata é uma das características nas quais seus filmes se distinguem.
- (B) O paternalismo e o sentimentalismo, posições das quais muitos se agarram para tratar o outro, não são atitudes por onde Coutinho tenha mostrado qualquer inclinação.
- (C) As expressões coletivistas, com cujas Coutinho jamais se entusiasmou, são chavões em que se deixam impressionar as pessoas de julgamento mais apressado.
- (D) As pessoas por quem Coutinho se interessasse eram retratadas de modo a ter destacados os atributos pelos quais ele se deixara atrair.
- (E) Os paradigmas já mecanizados, nos quais muitos se deixam nortear, não mereciam de Coutinho nenhum crédito, pois só lhe importava a singularidade de cuja as pessoas são portadoras.

7. O verbo indicado entre parênteses deve flexionar-se de modo a concordar com o elemento sublinhado na seguinte frase:

- (A) A rejeição que demonstra Coutinho a preconceitos sociais (**distinguir**) sua obra da de outros documentaristas.
- (B) Grupos ou classes sociais, numa visão a distância, não (**merecer**) desse cinasta qualquer atenção especial.
- (C) Não (**dever**) satisfazer-se um bom documentarista com os paradigmas já cristalizados.
- (D) Aos tipos sociais já reconhecidos (**faltar**) a imprescindível singularização dos indivíduos.
- (E) Sertanejos nordestinos e peões de fábrica são designações que não (**derivar**) senão de uma mera tipologia.

Atenção: As questões de números 8 a 10 referem-se ao seguinte fragmento de um pensador ilustrado do século XVIII:

Do adultério

O adultério é um crime para todos os povos da terra; o adultério das mulheres, entenda-se, visto terem sido os homens que fizeram as leis. Enxergaram-se como proprietários de suas esposas; elas são um de seus bens; o adultério as rouba, introduz nas famílias herdeiros estranhos. Acrescente-se a essas razões a crueldade do ciúme, e não será surpreendente que em tantas nações, mal saídas do estado selvagem, o espírito de propriedade tenha decretado a pena de morte para sedutores e seduzidas.

(VOLTAIRE, **O preço da justiça**. São Paulo: Martins Fontes, 2001, p. 63-64)

8. Ao considerar o adultério como crime que penaliza sobretudo as mulheres, Voltaire estabelece uma íntima conexão entre
- (A) o preconceito masculino e a moralidade religiosa.
 - (B) a ética própria do século XVIII e a capacidade feminina de sedução.
 - (C) a origem autoral da legislação e o direito de propriedade.
 - (D) a volubilidade masculina e o oportunismo feminino.
 - (E) a administração política e os direitos da família.

9. *Enxergaram-se como proprietários de suas esposas; elas são um de seus bens; o adultério as rouba.*

Dando nova redação à frase acima, ela se manterá coerente e formalmente correta em:

- (A) Ainda que se vejam como proprietários, os homens consideram que o adultério as rouba, tal e qual pode acontecer com um de seus bens.
- (B) Os homens entendem o adultério como um roubo, uma vez que consideram suas esposas um bem de que um terceiro se apropria.
- (C) Como as esposas são bens inalienáveis dos homens, qualifica-se como roubo aquele que as usurpam de seu legítimo proprietário.
- (D) Uma vez premeditado o adultério como um roubo, os homens passam a ver suas esposas como parte de seu patrimônio do qual foi usurpado.
- (E) Não obstante se considere que as esposas sejam parte de seus bens, os homens passam a ver como um roubo o adultério que os privam delas.

10. As leis? Ora, como são os homens que elaboram as leis, eles usam essas leis a seu favor, dão a essas leis um caráter coercitivo, tornam essas leis um instrumento de penalização das mulheres adúlteras.

Evitam-se as viciosas repetições da frase acima substituindo-se os elementos sublinhados, na ordem dada, por:

- (A) elaboram-nas – usam-lhes – dão-lhes – tornam-lhes
- (B) as elaboram – usam-nas – dão-nas – as tornam
- (C) elaboram-lhes – as usam – lhes dão – lhes tornam
- (D) elaboram-nas – lhes usam – dão a elas – tornam-lhes
- (E) as elaboram – usam-nas – dão-lhes – tornam-nas

**Direito Constitucional**

11. A Constituição Federal, embora preveja a emenda constitucional como instrumento de alteração de seu texto,
- (A) reconhece como tendo hierarquia de norma constitucional a lei complementar que preveja direitos e garantias individuais além daquelas já acolhidas no texto constitucional.
 - (B) reconhece como tendo hierarquia de norma constitucional a lei ordinária em matéria de garantias individuais, desde que seja aprovada em cada uma das Casas Legislativas por três quintos dos votos de seus membros.
 - (C) reconhece como tendo hierarquia de norma constitucional tratado internacional que verse sobre qualquer matéria, desde que aprovado mediante o mesmo procedimento previsto para a emenda constitucional.
 - (D) veda a aprovação de emenda constitucional nos seis meses que antecederem as eleições federais e estaduais, salvo se a proposta for subscrita por dois terços dos membros da Câmara dos Deputados ou do Senado Federal.
 - (E) veda a aprovação de emenda constitucional que suprima a autonomia de Estados e Municípios em relação à União.
12. Considerando a necessidade de elevar arrecadação tributária e de reduzir as despesas da Administração pública, foi aprovada lei estadual que determinou, entre outras medidas, que
- I. a rede pública estadual de saúde somente fornecerá medicamentos para os indivíduos nascidos no próprio Estado.
 - II. a alíquota do imposto sobre propriedade de veículos automotores será 2% mais elevada para os contribuintes nascidos em outras regiões do território nacional.
 - III. seja extinto o benefício do décimo terceiro salário pago aos servidores públicos.
- É INCOMPATÍVEL com a Constituição Federal a determinação legal constante em
- (A) I e II, apenas.
 - (B) I e III, apenas.
 - (C) I, II e III.
 - (D) II, apenas.
 - (E) III, apenas.
13. Servidor público estadual ocupante de cargo de Procurador do Estado teve sua aposentadoria concedida em 2014, após completar os requisitos constitucionais. Atualmente, na inatividade, foi aprovado em concurso público para emprego de advogado em empresa pública estadual, tendo tomado posse. De acordo com a Constituição Federal, é
- (A) admissível a percepção simultânea da remuneração do emprego público com os proventos da aposentadoria anteriormente concedida, tendo o servidor o direito a uma segunda aposentadoria decorrente da relação de emprego, ao completar os requisitos constitucionais.
 - (B) admissível a percepção simultânea da remuneração do emprego público com os proventos da aposentadoria anteriormente concedida, mas o servidor não terá direito a uma segunda aposentadoria decorrente da relação de emprego.
 - (C) inadmissível a percepção simultânea da remuneração do emprego público com os proventos da aposentadoria anteriormente concedida, podendo o Tribunal de Contas do Estado considerar ilegal a acumulação.
 - (D) inadmissível a percepção simultânea da remuneração do emprego público com os proventos da aposentadoria anteriormente concedida, mas apenas o Poder Judiciário poderá considerar ilegal a acumulação, nos termos da Constituição Federal.
 - (E) inadmissível a percepção simultânea da remuneração do emprego público com os proventos da aposentadoria anteriormente concedida, mas a Administração pública não poderá declarar a ilegalidade da cumulação, sequer mediante prévio processo judicial, considerando o direito adquirido do servidor.
14. A autoridade federal competente para julgar processo administrativo de imposição de multa decidiu por aplicar a pena de multa ao administrado, impondo-lhe, ainda, o ônus de depositar o respectivo valor como condição de admissibilidade do recurso administrativo cabível.
- Sabendo que a exigência da autoridade administrativa contraria teor da súmula vinculante 21 (segundo a qual é *inconstitucional a exigência de depósito ou arrolamento prévios de dinheiro ou bens para a admissibilidade de recurso administrativo*), o administrado pretende propor reclamação constitucional para que não seja obrigado a depositar o valor da multa como condição de admissibilidade do recurso administrativo.
- De acordo com a Constituição Federal, a reclamação constitucional é, em tese,
- (A) incabível.
 - (B) cabível, devendo ser proposta perante o Supremo Tribunal Federal.
 - (C) cabível, devendo ser proposta perante o Superior Tribunal de Justiça.
 - (D) cabível, devendo ser proposta perante o Tribunal Regional Federal competente.
 - (E) cabível, devendo ser proposta perante a autoridade administrativa superior.



15. Considerando que a despesa com pessoal ativo e inativo vinculado ao Poder Executivo do Estado superou o limite estabelecido em lei complementar, o Governador determinou a redução em 20% das despesas com cargos em comissão e funções de confiança e a exoneração de servidores não estáveis. No entanto, as medidas tomadas pelo Estado foram insuficientes para que o limite da despesa com pessoal ativo e inativo fosse atingido no prazo previsto na Lei Complementar, o que motivou a União a suspender os repasses de verbas federais ao Estado. A determinação do Governador para a redução em 20% das despesas com cargos em comissão e funções de confiança
- (A) é incompatível com a Constituição Federal, assim como a exoneração de servidores não estáveis. Também incompatibiliza-se com a Constituição Federal a determinação da União.
- (B) é incompatível com a Constituição Federal, assim como a exoneração de servidores não estáveis. No entanto, é compatível com a Constituição Federal a determinação da União.
- (C) encontra respaldo na Constituição Federal, assim como a exoneração de servidores não estáveis. No entanto, a determinação da União é inconstitucional.
- (D) encontra respaldo na Constituição Federal, assim como a determinação da União. No entanto, o ato do Governador que prescreveu a exoneração de servidores não estáveis é inconstitucional.
- (E) encontra respaldo na Constituição Federal, assim como a exoneração de servidores não estáveis. Também compatibiliza-se com a Constituição Federal a determinação da União.

Direito Administrativo

16. O princípio da eficiência constante da Constituição da República possui conteúdo variável, relacionado com a finalidade da atuação da Administração pública, de modo que
- (A) não se aplica aos entes da Administração pública indireta, tendo em vista a submissão a regime jurídico de direito privado, que está adstrito a persecução de lucro.
- (B) tem lugar sempre que a observância das disposições normativas expressas constitua em cronograma de atuação mais longo, pois permite excepcionais, na busca por melhores resultados econômicos.
- (C) sempre que a Administração pública tiver que optar entre duas soluções para a mesma problemática, decidirá por aquela que represente auferição de maior lucratividade.
- (D) somente se aplica às empresas estatais que não sejam prestadoras de serviço público, posto que a finalidade lucrativa, diretriz principal daquele princípio, é inerente à atuação das exploradoras de atividade econômica.
- (E) nem sempre significa o direcionamento da ação estatal a juízos puramente econômicos, recomendando a utilização mais satisfatória dos recursos públicos caso a caso.

17. A Constituição da República estabelece uma série de competências e atribuições para o Poder Público em favor da população. A execução material dessas atividades
- (A) deve se dar em regime de exclusividade pelos entes federados indicados na Constituição Federal, caso contrário, perdem a qualificação de serviços públicos.
- (B) depende de delegação à iniciativa privada, a fim de garantir o volume de investimentos necessários ao bom desempenho, sob a forma de permissão ou concessão.
- (C) pode se dar em regime de exclusividade ou não, admitindo-se a delegação à iniciativa privada nos termos da lei, que pode autorizar a outorga da titularidade por tempo determinado e mediante remuneração proporcional a tanto.
- (D) pode ser atribuída à iniciativa privada, sem prejuízo de eventual prestação direta, mas se estiverem sujeitos à livre iniciativa, prescindindo de delegação ou mesmo autorização, não se consubstanciam em serviço público.
- (E) pode ser feita somente pelos entes integrantes da Administração direta e indireta, tendo em vista que deve observar o regime jurídico de direito público.

18. A Administração pública lançou um edital para contratação de serviço de fornecimento de merenda escolar para a rede pública de ensino fundamental, com base na Lei nº 8.666/1993. Escolheu o critério de técnica e preço para o julgamento das propostas. Em sede de exame prévio de edital, o Tribunal de Contas competente apontou a ilegalidade do critério escolhido, diante do objeto da contratação, e determinou a suspensão do procedimento. Um empresário do setor interessado na contratação do fornecimento, não satisfeito, ingressou com ação popular, observando os requisitos de cabimento e legitimidade, pleiteando o cancelamento do certame e nova confecção de edital. O Poder Judiciário
- (A) tal qual o Tribunal de Contas, não pode interferir na licitação em curso, sob pena de ingressar no juízo discricionário da Administração pública, à qual compete a escolha do critério de julgamento das licitações que promover.
- (B) não pode analisar o edital, limitando-se apenas a manter a suspensão já determinada, tendo em vista que a matéria já está sendo objeto de exame na Corte de Contas, evitando, assim, decisões conflitantes.
- (C) pode anular a licitação, tendo em vista que o fundamento da decisão está adstrito à ilegalidade do critério estabelecido em desconformidade com a Lei nº 8.666/1993, não obstante já tenha havido impugnação no Tribunal de Contas.
- (D) exerce controle externo sobre os atos praticados pela Administração pública, de modo que lhe é permitido apreciar os aspectos legais das licitações promovidas pelo Poder Público, bem como a respeito da economicidade e vantajosidade, independentemente de interferirem na legalidade.
- (E) pode suspender o certame, uma vez que o Tribunal de Contas já apreciou e lançou apontamentos ao edital, vedada, no entanto, a anulação do certame, devendo se aguardar eventual celebração do contrato para análise do cabimento de sua anulação, pois somente esse ato pode ensejar prejuízo à Administração.



19. Josué é funcionário público, ocupando cargo efetivo no quadro da Secretaria da Fazenda Estadual. Em razão de sua formação superior na área de ciências contábeis, foi convidado a ocupar a função de diretor financeiro da empresa estatal que atua na exploração de rodovias estaduais. Josué, não obstante tenha se interessado pelo convite, ficou com receio de que seu afastamento desfavorecesse os direitos e vantagens a que faz jus como titular de cargo efetivo. A propósito desse aspecto, a Lei nº 9.826/1974 estabelece que

- (A) os direitos e vantagens conferidos aos ocupantes de cargos públicos efetivos não se transferem aos ocupantes de empregos públicos, posto que estes prescindem de concurso público para serem preenchidos.
- (B) o afastamento de funcionário público ocupante de cargo efetivo não impacta no recebimento de nenhum direito ou vantagem, em razão da irredutibilidade de vencimentos dos servidores públicos.
- (C) em se tratando de ocupar outro cargo estadual de provimento em comissão, o tempo de serviço será computável para todos os fins em favor do servidor Josué.
- (D) é vedado o afastamento de servidor público ocupante de cargo efetivo para ocupar outro cargo na Administração pública, tendo em vista que equivaleria a colocar o cargo original em disponibilidade.
- (E) apenas o afastamento que dependa de autorização legislativa pode ser computado como tempo de efetivo serviço.

20. Durante a realização de um Festival de Rodeio e Gastronômico, foi feita uma denúncia anônima indicando suposta armazenagem de alimentos *in natura* no mesmo ambiente em que estavam instalados alguns animais que participariam das apresentações culturais do evento. A Administração pública competente destacou delegação para apuração das denúncias. No local, os agentes públicos constataram que, além da armazenagem inadequada dos alimentos, os animais estavam sofrendo maus-tratos. Diante desse quadro, os agentes públicos, considerando a competência legal que desempenham,

- (A) devem interditar o local onde foram constatadas as ilegalidades e lavrar auto de infração, a fim de impedir que sejam causados danos à saúde dos frequentadores do evento, diferindo a observância do contraditório e da ampla defesa.
- (B) devem instaurar processo administrativo emergencial para punição dos responsáveis, sendo possível requerer ao superior a emissão de auto de lacração do evento.
- (C) podem lavrar boletim de ocorrência e propor ao Ministério Público o ajuizamento de ação civil para responsabilização civil dos organizadores do evento.
- (D) devem ajuizar ação judicial, pleiteando tutela de urgência para interdição do estabelecimento onde foram constatadas as ilegalidades.
- (E) precisam de autorização judicial para ingressar no evento, a fim de levar a efeito a fiscalização determinada pelas autoridades.

Controle Externo

21. A Constituição do Estado do Ceará estabelece que os responsáveis pelo controle interno, ao tomarem conhecimento de qualquer irregularidade ou ilegalidade, dela darão ciência ao Tribunal de Contas do Estado do Ceará – TCE-CE, sob pena de

- (A) multa.
- (B) exoneração.
- (C) demissão a bem do serviço público.
- (D) responsabilidade solidária.
- (E) responsabilidade subsidiária.

22. No exercício do controle externo, uma das medidas que pode ser adotada é a sustação de contratos. Nos termos da Constituição Federal, esse ato de sustação será adotado diretamente pelo

- (A) Tribunal de Contas.
- (B) Congresso Nacional.
- (C) Plenário do Tribunal de Contas.
- (D) Presidente da República.
- (E) Ministério Público.

23. Os Ministros do Tribunal de Contas da União e os Conselheiros do TCE-CE terão, respectivamente, as mesmas garantias, prerrogativas, impedimentos, vencimentos e vantagens do

- (A) Ministro do Superior Tribunal de Justiça e do Juiz de Direito da mais elevada entrância.
- (B) Ministro do Superior Tribunal de Justiça e do Ministro do Superior Tribunal de Justiça.
- (C) Ministro do Superior Tribunal de Justiça e do Desembargador do Tribunal de Justiça.
- (D) Ministro do Supremo Tribunal Federal e do Juiz de Direito da mais elevada entrância.
- (E) Ministro do Supremo Tribunal Federal e do Desembargador do Tribunal de Justiça.

24. Sobre a competência do TCE-CE, prevista na sua Lei Orgânica, é correto afirmar que

- (A) a fiscalização contábil do Ministério Público Estadual, por ser órgão autônomo, somente poderá ocorrer por solicitação da Assembleia Legislativa.
- (B) abrange fazer a análise trimestral dos balancetes de arrecadação a cargo do Estado do Ceará.
- (C) cabe apreciar, para fins de registro, a concessão de melhorias posteriores que não alterem a fundamentação legal do ato concessório de aposentadoria.
- (D) pode representar o poder competente sobre irregularidades ou abusos, exceto quanto aos Secretários de Estado.
- (E) deve apreciar, mensalmente, as contas prestadas pelo Governador do Estado.



25. Durante a execução dos seus trabalhos, numa das Câmaras do TCE-CE houve fundada arguição de inconstitucionalidade não decidida pelo Plenário. Nesse caso, a Câmara poderá
- (A) remeter os autos ao julgamento pelo Supremo Tribunal Federal.
 - (B) remeter os autos ao julgamento pelo Plenário.
 - (C) julgar o processo no estado em que se encontra.
 - (D) sobrestar o julgamento até que ela mesma verifique a plausibilidade do argumento.
 - (E) trancar a pauta até que o Plenário se manifeste sobre o caso.

Economia do Setor Público

26. As externalidades resultam das ações de indivíduos e firmas que consideram apenas seus benefícios e custos privados, não observando os benefícios e custos sociais. Nesse sentido, é correto afirmar:
- (A) A Lei de Desarmamento sancionada pelo Governo Federal na década passada utilizou um subsídio para incentivar os cidadãos a reforçar uma externalidade positiva: a redução das armas de fogo em posse de civis, visando à diminuição dos acidentes domiciliares.
 - (B) A Guerra Fiscal entre os governos estaduais não pode ser considerada uma externalidade, pois a decisão de um estado de reduzir o ICMS para atrair novas empresas não afeta a base de arrecadação das outras unidades da federação.
 - (C) Os problemas associados à emissão de poluentes na atmosfera podem ser corrigidos por meio do livre jogo das forças de mercado.
 - (D) Os congestionamentos nas grandes cidades brasileiras resultam da interação entre oferta e demanda no mercado de automóveis, não podendo ser entendida como uma externalidade, dado que é um direito de todo cidadão utilizar seu automóvel.
 - (E) A forma de correção de uma externalidade é sempre a regulamentação governamental dos mercados em que se dá a existência daquelas, pois soluções via mercado são incapazes de contornar tal problema.
27. A carga tributária é definida como a parcela da renda interna destinada aos cofres do setor público. Sobre ela, no caso brasileiro, tem-se que
- (A) a arrecadação de impostos indiretos constitui uma das principais fontes de recursos para todos os entes federativos.
 - (B) a cobrança do ICMS é motivo de harmonização tributária entre os estados da federação e suas subunidades municipais, os quais dividem a prerrogativa da arrecadação desse imposto.
 - (C) a contribuição sobre intervenção no domínio econômico é um imposto estadual, destinado à construção de ferrovias estaduais e de portos secos com vistas à melhor utilização do território nacional.
 - (D) o imposto de renda é um tributo federal que incide apenas indiretamente sobre a renda dos contribuintes, pois sua alíquota varia de acordo com as faixas de renda dos cidadãos.
 - (E) a carga tributária líquida é sempre maior do que a carga tributária bruta, pois esta última definição desconsidera as transferências que o governo deve efetuar por lei para os contribuintes.

28. Dentre as funções econômicas do governo, a função
- (A) econômica moderadora do Estado atua por meio da expansiva criação de empresas estatais que substituam o setor privado quando o poder econômico deste último tende a violar os princípios de justiça social, no sentido de Pareto.
 - (B) distributiva do Estado, faz uso da política monetária para efetuar transferências de recursos entre contribuintes com diferentes níveis de conhecimento técnico e educacional, por serem estes os principais fatores condicionantes do sucesso econômico via mercado.
 - (C) estabilizadora faz uso das políticas fiscal e monetária para garantir o bom uso qualitativo dos recursos nacionais, direcionando o setor privado na produção de externalidades positivas e na mitigação daquelas de natureza danosa à eficiência econômica.
 - (D) econômica normativa do governo, decorre diretamente da possibilidade de violação dos princípios da economia pública, como a desigualdade social e elevação da criminalidade, bem como o descontrole do gasto público em esferas subnacionais.
 - (E) alocativa prevê ajustamentos na alocação de recursos com vistas à maior eficiência na utilização dos recursos disponíveis na economia e refere-se à possibilidade de economias externas ou necessidades coletivas, como infraestrutura econômica.

29. As Necessidades de Financiamento do Setor Público – NFSP NÃO
- (A) dependem, dentre outros fatores, do déficit fiscal do governo.
 - (B) podem ser financiadas por emissão de títulos públicos.
 - (C) denotam a variação da dívida líquida do setor público somada ao saldo líquido dos ajustes patrimoniais do setor público.
 - (D) representam o estoque total da dívida pública de um país.
 - (E) dependem da diferença entre o serviço de juros da dívida pública e o superávit primário.

30. Sobre o modelo brasileiro de federalismo fiscal, é correto afirmar:
- (A) Os municípios são responsáveis pela arrecadação de impostos sobre patrimônio de baixa mobilidade, como o Imposto Territorial Rural – ITR e o Imposto Predial e Territorial Urbano – IPTU, cabendo aos estados o recolhimento do Imposto sobre Veículos Automotores – IPVA, outra forma de tributação de patrimônio.
 - (B) A heterogeneidade dentro da federação quanto à renda, às condições de vida, ao grau de urbanização, ao tamanho dos estados e municípios não afeta os níveis de capacidade administrativa e fiscal das unidades estaduais e locais, pois as demandas por serviços se ajustam às características locais.
 - (C) A tributação do consumo é compartilhada apenas entre o governo federal, que recolhe o Imposto sobre Serviços de Qualquer Natureza – ISSQN, e os estados, que coletam o Imposto sobre Circulação de Mercadorias e Serviços – ICMS.
 - (D) O Fundo de Participação dos Estados é um instrumento apenas marginalmente redistributivo, haja vista que apenas 15% dos recursos são destinados aos estados da federação, partilhados em direta proporção à renda *per capita* de cada unidade federativa.
 - (E) A Constituição promulgada em 1988 refletiu o conflito federativo no país ao determinar a repartição das principais fontes da arrecadação federal (IPI e IR) com estado e municípios, além de estabelecer que qualquer novo imposto criado pela União deve ser partilhado com os outros níveis de governo.

**CONHECIMENTOS ESPECÍFICOS I****Auditoria Governamental**

31. Os elementos de convicção dos trabalhos efetuados pelo profissional de auditoria governamental, devidamente documentados, e que devem ser adequados, relevantes e razoáveis para fundamentar a opinião e as conclusões, segundo as Normas de Auditoria – aplicáveis ao controle externo, são denominados de
- (A) relatórios de auditoria.
 - (B) achados de auditoria.
 - (C) procedimentos de auditoria.
 - (D) evidências de auditoria.
 - (E) certificados de auditoria.
-
32. Determinado servidor do Tribunal de Contas foi designado para realizar trabalhos de auditoria governamental em determinada entidade do setor público. Segundo as Normas de Auditoria Governamental – NAGs, a execução destes trabalhos NÃO inclui
- (A) a avaliação de controles, eventos, operações e transações.
 - (B) o exame de registro e documentos.
 - (C) a obtenção da opinião do ente auditado.
 - (D) a documentação das informações em meio eletrônico ou físico.
 - (E) a identificação dos responsáveis pelos prejuízos apurados, quando houver.
-
33. Determinado Tribunal de Contas pretende realizar auditoria em um hospital público estadual, com o objetivo de verificar a regularidade das compras de medicamentos. Segundo as Normas de Auditoria – NAT, um dos modos mais efetivos para assegurar que um relatório seja imparcial, objetivo e completo é
- (A) submeter os achados de auditoria, preliminarmente à emissão do relatório, ao responsável pelo controle interno da entidade auditada, para que efetue as devidas correções.
 - (B) encaminhar cópia do relatório preliminar aos responsáveis pelas impropriedades e infringências detectadas na auditoria para que apresentem defesa.
 - (C) submeter o relatório preliminar para obtenção de comentários por parte dos dirigentes da entidade auditada.
 - (D) contratar especialistas no objeto a ser auditado e elaborar o relatório após dar ciência dos resultados alcançados aos dirigentes da entidade auditada.
 - (E) emitir o relatório de auditoria após a análise da defesa apresentada por parte dos dirigentes da entidade auditada.
-
34. A auditoria realizada em determinada autarquia pública na qual o relatório emitido pelos auditores aborda os aspectos da economicidade e da eficiência na aquisição e aplicação dos recursos, assim como da eficácia e da efetividade dos resultados alcançados, refere-se à auditoria
- (A) operacional.
 - (B) de acompanhamento de gestão.
 - (C) de avaliação de gestão.
 - (D) orçamentária.
 - (E) de gestão de recursos.
-
35. A fiscalização contábil, financeira, orçamentária, operacional e patrimonial das entidades da Administração direta e indireta será exercida mediante o controle externo e pelo sistema de controle interno de cada Poder. No âmbito do Estado do Ceará, uma auditoria de natureza patrimonial em determinada secretaria estadual, por iniciativa da Assembleia Legislativa, será realizada
- (A) pelo sistema de controle interno do Poder Executivo.
 - (B) pelo Tribunal de Contas do Estado.
 - (C) pela Auditoria Interna da secretaria.
 - (D) pelo Tribunal de Contas dos Municípios.
 - (E) pela comissão permanente de fiscalização e controle da Assembleia Legislativa.



36. Nas auditorias realizadas sobre processo de prestação de contas anual, no âmbito do Sistema de Controle Interno do Poder Executivo Federal, o documento que consignará qualquer irregularidade ou ilegalidade constatada, indicando as medidas adotadas para corrigir as falhas identificadas, bem como avaliará a eficiência e a eficácia da gestão, inclusive quanto à economia na utilização dos recursos públicos, submetendo os autos à autoridade ministerial para pronunciamento e posterior remessa ao Tribunal de Contas da União, é denominado de
- (A) parecer do dirigente do órgão de controle interno.
 - (B) papéis de trabalho de auditoria de gestão.
 - (C) relatório anual de contas do órgão de controle interno.
 - (D) parecer dos auditores do órgão de controle interno.
 - (E) registro de constatações de auditoria de gestão.
-
37. A gestão fiscal, de acordo com a Lei Complementar nº 101/2000, será fiscalizada no âmbito do controle externo pelos Tribunais de Contas. Dentre as ênfases da fiscalização, NÃO se
- (A) inclui a destinação de recursos obtidos com a alienação de ativos.
 - (B) incluem os limites e as condições para realização de operações de crédito e inscrição em Restos a Pagar.
 - (C) incluem as medidas adotadas para o retorno da despesa total com pessoal ao respectivo limite.
 - (D) inclui o atingimento das metas estabelecidas na Lei Orçamentária Anual.
 - (E) inclui o cumprimento do limite de gastos totais dos legislativos municipais, quando houver.
-
38. Em determinada empresa pública estadual, está planejado para o mês de agosto de 2015 a realização de auditoria interna nas contas do ativo imobilizado da empresa. Assim, para alcançar os objetivos da auditoria serão aplicados testes de auditoria. Segundo a NBC TI 01, visam à obtenção de evidência quanto à suficiência, exatidão e validade dos dados produzidos pelos sistemas de informação da entidade os testes de auditoria denominados de
- (A) verificações.
 - (B) substantivos.
 - (C) confirmações.
 - (D) observância.
 - (E) controles.
-
39. Na auditoria das demonstrações contábeis do exercício de 2014 da Companhia de Distribuição de Águas e Limpeza de Mananciais do Estado, o auditor constatou diversas distorções. Tendo o auditor obtido evidência de auditoria apropriada e suficiente, concluiu que as distorções, individualmente ou em conjunto, são relevantes, mas não generalizadas nas demonstrações contábeis. Nestas condições, de acordo com as Normas de Auditoria NBC TAs, deve o auditor
- (A) considerar as demonstrações contábeis irregulares.
 - (B) expressar uma opinião adversa.
 - (C) considerar as demonstrações contábeis regulares, com ressalvas.
 - (D) expressar uma opinião sem ressalva, mas com recomendação.
 - (E) expressar uma opinião com ressalva.
-
40. No exame das contas bancárias – Bancos Conta Movimento do Balanço Patrimonial da Empresa de Distribuição de Gás e Gasolina para os hospitais estaduais, o auditor independente constatou que o encarregado da tesouraria da entidade desviou R\$ 90.000,00 para conta bancária própria. Para justificar-se, foi apresentada ao auditor a quitação de uma duplicata referente a uma compra fictícia. Segundo às Normas de Auditoria – NBC TAs, o ato praticado pelo encarregado da tesouraria caracteriza
- (A) uma fraude, cuja responsabilidade pela prevenção e detecção é do auditor independente.
 - (B) um roubo, cuja responsabilidade pela prevenção e detecção é do controle interno da entidade.
 - (C) uma fraude, cuja responsabilidade pela prevenção e detecção é dos responsáveis pela governança da entidade e da sua administração.
 - (D) um desvio de ativo, cuja responsabilidade pela prevenção e detecção é do conselho fiscal da entidade.
 - (E) uma evidência de auditoria que produz distorções irrelevantes nas demonstrações contábeis da entidade.

**Administração Financeira e Orçamentária**

41. Considere que, hipoteticamente, o projeto da Lei Orçamentária Anual do Estado do Ceará teve de ser alterado porque não previa as operações de crédito autorizadas em lei. Da forma como foi originalmente apresentado havia afronta ao princípio orçamentário
- (A) da universalidade.
(B) da anualidade.
(C) da não vinculação.
(D) do orçamento bruto.
(E) da discriminação.
42. A proposta da Lei Orçamentária Anual deve ser encaminhada pelo Poder Executivo ao Legislativo acompanhada de exposição circunstanciada da situação econômico-financeira. Essa exposição é denominada
- (A) razão orçamentária.
(B) tabela explicativa.
(C) mensagem.
(D) exposição orçamentária.
(E) fundamentação orçamentária.
43. Os créditos da Fazenda Pública Estadual provenientes de obrigação legal relativa ao IPVA, exigíveis pelo transcurso do prazo para pagamento, devem ser inscritos, na forma da legislação própria, como
- (A) dívida ativa não tributária.
(B) dívida ativa tributária.
(C) crédito tributário ativo.
(D) crédito tributário vencido.
(E) dívida tributária vencida.
44. As autorizações de despesas não computadas ou insuficientemente dotadas na Lei de Orçamento são denominadas créditos adicionais e terão vigência adstrita ao exercício financeiro em que foram abertos, salvo expressa disposição legal em contrário, quanto aos
- (A) extraordinários e suplementares.
(B) extraordinários e especiais.
(C) suplementares, extraordinários e especiais.
(D) suplementares e especiais.
(E) suplementares.
45. Durante o exercício de 2014 o Governo do Estado do Ceará teve despesas com a manutenção de serviços anteriormente criados, a exemplo da adaptação de bens imóveis. Essas despesas devem ser classificadas como
- (A) de capital.
(B) imobiliárias.
(C) subvenções econômicas.
(D) transferências correntes.
(E) de custeio.
46. O Tribunal de Contas do Estado do Ceará – TCE-CE realizou evento de orientação aos entes por ele fiscalizados. Naquela oportunidade, o representante de uma sociedade, cuja maioria do capital social com direito a voto pertence indiretamente ao Estado do Ceará, questionou se essa sociedade, que recebeu recursos financeiros do Governo do Ceará para pagamento de despesas com pessoal, estava sujeita ou não aos ditames da Lei de Responsabilidade Fiscal – LRF. A resposta do TCE-CE foi afirmativa, tendo em vista que essa sociedade se enquadra no conceito de empresa
- (A) paraestatal de capital controlado.
(B) paraestatal dependente.
(C) estatal dependente.
(D) paraestatal controlada.
(E) estatal de capital controlado.
47. O instrumento de planejamento que deve dispor sobre os critérios e a forma de limitação de empenho, além das condições e exigências para as transferências de recursos a entidades públicas e privadas é
- (A) o Plano Plurianual.
(B) a Lei de Diretrizes Orçamentárias.
(C) a Lei Orçamentária Anual.
(D) o Plano Nacional Orçamentário.
(E) o Anexo de Riscos Fiscais.
48. Suponha que, em 2014, o Prefeito de um município do Ceará procurou o Governo do Estado e solicitou o repasse de transferências voluntárias, cujo pleito foi atendido. Em 2015, o TCE-CE fiscalizou as contas dos Poderes desse beneficiário e verificou que a despesa total com pessoal do município, com base na receita corrente líquida, encontrava-se em 65%. Nos termos da LRF, essa transferência voluntária deverá ser cessada, salvo se relacionada a ações do setor de
- (A) transportes.
(B) segurança pública.
(C) defesa civil.
(D) assistência social.
(E) obras públicas.
49. A respeito do suprimento de fundos, considere:
- I. aplicável aos casos de despesas expressamente definidos em lei.
II. consiste na entrega de numerário a servidor.
III. o empenho pode ser prévio, se sabido o valor da despesa, ou *a posteriori*.
IV. destinado apenas às despesas que se subordinam ao processo normal de aplicação.
- São requisitos para a concessão do suprimento de fundos o que consta APENAS em
- (A) I, III e IV.
(B) I, II e III.
(C) II e IV.
(D) III e IV.
(E) I e II.
50. Nos termos da LRF, o montante total, apurado sem duplicidade, das obrigações financeiras do Estado do Ceará assumidas em virtude de contratos é denominada
- (A) dívida pública consolidada.
(B) dívida pública mobiliária.
(C) operação de crédito.
(D) refinanciamento da dívida pública.
(E) obrigações públicas consolidadas.



Aspectos Gerais de Auditoria de Obras Públicas

51. Para orçar a colocação de cumeeira emboçada para telha de barro tipo francesa utilizou-se a seguinte composição de custos unitários.

Tabela: Cumeeira emboçada para telha de barro tipo francesa – (m)

Insumo	Unidade	Quantidade	Custo unitário (R\$)
Pedreiro	h	0,4	7,50
Servente	h	0,4	5,00
Areia	m ³	0,01	80,00
Cal hidratada	kg	1,5	0,40
Cimento	kg	0,6	1,00
Cumeeira de barro para telha tipo francesa	un.	4	2,00

O custo do metro linear da colocação da cumeeira, em reais, é

- (A) 17,00.
 (B) 19,00.
 (C) 18,00.
 (D) 15,00.
 (E) 12,00.

52. Considere os itens de serviço para a construção de uma residência com seus respectivos custos e pesos percentuais.

Tabela: Itens de serviços para a construção de uma residência

Item	Serviços	Custo (R\$)	(%)
1	Serviços iniciais	4.410,00	4,50
2	Fundações	9.800,00	10,00
3	Alvenaria	10.780,00	11,00
4	Cobertura	22.540,00	23,00
5	Esquadrias	13.720,00	14,00
6	Inst. Elétricas	5.390,00	5,50
7	Inst. Hidráulica	8.820,00	9,00
8	Revestimentos	4.410,00	4,50
9	Piso	12.740,00	13,00
10	Pintura	4.900,00	5,00
11	Limpeza	490,00	0,50
Total		98.000,00	100,00

Os serviços que compõem o item A da curva ABC são

- (A) cobertura, esquadrias e piso.
 (B) pintura, revestimentos e limpeza.
 (C) alvenaria, fundações e serviços iniciais.
 (D) instalações hidráulicas, instalações elétricas e pintura.
 (E) fundações, instalações hidráulicas e piso.

53. Para garantir a longevidade das peças estruturais de concreto armado utilizadas em obras correntes, evitando-se uma série de problemas patológicos, deve-se projetar corretamente a camada de cobrimento de concreto que protege as armaduras. Para os pilares construídos em locais com grau de agressividade ambiental da classe III, considerando a tolerância de execução de $\Delta c = 10$ mm, o cobrimento nominal mínimo de concreto, em mm, é

- (A) 35.
 (B) 20.
 (C) 25.
 (D) 30.
 (E) 40.

54. Segundo a Lei nº 10.098/2000, em todas as áreas de estacionamento de veículos, localizadas em vias ou em espaços públicos, deverão ser reservadas vagas próximas dos acessos de circulação de pedestres, devidamente sinalizadas, para veículos que transportem pessoas portadoras de deficiência com dificuldade de locomoção. As vagas deverão ser em número equivalente a X por cento do total, garantida, no mínimo, Y vaga(s), devidamente sinalizada(s) e com as especificações técnicas de desenho e traçado de acordo com as normas técnicas vigentes.

Os valores de X e Y correspondem, respectivamente, a

- (A) 1 e 2.
 (B) 2 e 1.
 (C) 5 e 2.
 (D) 10 e 3.
 (E) 20 e 2.

55. Segundo a Lei nº 6.938/1981, o poluidor que expuser a perigo a incolumidade humana, animal ou vegetal, ou estiver tornando mais grave situação de perigo existente, fica sujeito à pena de reclusão de 1 a 3 anos e multa de 100 a 1.000 MVR. A pena é aumentada até o dobro se

- (A) o crime for praticado durante o dia e em dias úteis.
 (B) resultar em dano reversível à fauna e a flora.
 (C) a poluição for decorrente de atividade industrial ou de transporte.
 (D) resultar em dano reversível, ao meio ambiente antrópico.
 (E) a poluição for decorrente exclusivamente de práticas comerciais.

56. A elaboração de plano estadual de resíduos sólidos, nos termos previstos pela Lei nº 12.305/2010, é condição para os Estados terem acesso a recursos da União, ou por ela controlados, destinados a empreendimentos e serviços relacionados à gestão de resíduos sólidos, ou para serem beneficiados por incentivos ou financiamentos de entidades federais de crédito ou fomento para tal finalidade. O plano estadual de resíduos sólidos será elaborado para vigência por prazo indeterminado, abrangendo todo o território do Estado, com horizonte de atuação de

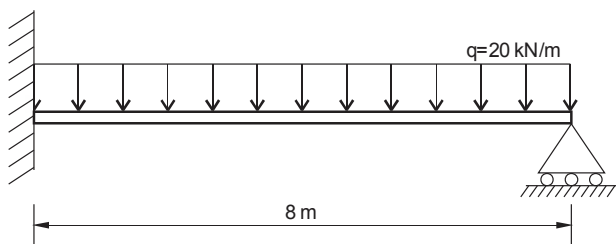
- (A) 30 anos e revisões a cada 3 anos.
 (B) 10 anos e revisões a cada 5 anos.
 (C) 20 anos e revisões a cada 4 anos.
 (D) 8 anos e revisões a cada 4 anos.
 (E) 15 anos e revisões a cada 3 anos.



<p>57. Segundo a Lei nº 12.305/2010, é</p> <p>(A) proibido o lançamento de resíduos sólidos ou rejeitos em praias ou no mar, excetuados os corpos hídricos considerados secundários de uma bacia hidrográfica.</p> <p>(B) proibida a queima de resíduos sólidos ou rejeitos a céu aberto ou em recipientes, instalações e equipamentos não licenciados para essa finalidade.</p> <p>(C) proibido o lançamento <i>in natura</i> a céu aberto, inclusive de resíduos de mineração.</p> <p>(D) proibida, nas áreas de disposição final de resíduos ou rejeitos, fixação de habitações permanentes, excetuadas as habitações temporárias.</p> <p>(E) proibida a importação de resíduos sólidos perigosos e rejeitos, bem como de resíduos sólidos cujas características causem dano ao meio ambiente, à saúde pública e animal e à sanidade vegetal, excetuadas as importações para tratamento, reforma, reúso, reutilização ou recuperação.</p>	<p style="text-align: center;">Auditoria de Obras Rodoviárias</p> <p>60. O ensaio de penetração padronizado, também denominado <i>Standard Penetration Test</i> – SPT, é executado no transcórre da sondagem a percussão com o propósito de se obterem índices de resistência à penetração do solo. Em um perfil individual de sondagem mista, para a cota –12 m obteve-se sequencialmente as seguintes leituras: 05/15, 09/13 e 13/15. O valor da resistência à penetração nesta cota é</p> <p>(A) 28, pois é a soma dos trechos cravados do barrilete amostrador.</p> <p>(B) 22/28, isto é, 22 cm do barrilete amostrador cravado mediante a aplicação de 28 golpes.</p> <p>(C) 18, pois necessariamente refere-se à cravação de 30 cm do barrilete amostrador.</p> <p>(D) 22/28, isto é, 22 golpes para cravar 28 cm do barrilete-amostrador.</p> <p>(E) 13/15, isto é, 13 golpes para cravar 15 cm finais do barrilete amostrador.</p>
<p>58. Segundo a Lei nº 11.445/07, a prestação de serviços públicos de saneamento básico observará plano, que poderá ser específico para cada serviço, o qual</p> <p>(A) deverá, quando regional, englobar integralmente o território do ente da Federação que o elaborou.</p> <p>(B) não precisará ser compatível com o plano da bacia hidrográfica em que estiver inserido.</p> <p>(C) será revisto periodicamente, em prazo não superior a 10 (dez) anos, anteriormente à elaboração do Plano Plurianual.</p> <p>(D) estará isento de consultas e/ou audiência pública.</p> <p>(E) abrangerá diagnóstico da situação e de seus impactos nas condições de vida, utilizando sistema de indicadores sanitários, epidemiológicos, ambientais e socioeconômicos e apontando as causas das deficiências detectadas.</p>	<p>61. Nos casos de estabilidade de muros de gravidade e de muros de flexão, na verificação da segurança para tombamento, deve ser atendido o fator de segurança mínima de</p> <p>(A) 1,00</p> <p>(B) 1,50</p> <p>(C) 2,00</p> <p>(D) 1,20</p> <p>(E) 1,75</p>
<p>59. Segundo a Resolução CONAMA nº 357/2005, as águas doces classificadas como de classe 1 são águas que podem ser destinadas ao abastecimento para consumo humano, após tratamento</p> <p>(A) simplificado, e à proteção das comunidades aquáticas.</p> <p>(B) convencional, e à proteção das comunidades aquáticas.</p> <p>(C) convencional ou avançado, e à irrigação de culturas arbóreas, cerealíferas e forrageiras.</p> <p>(D) avançado, e à navegação e à harmonia paisagística.</p> <p>(E) convencional, e à recreação de contato primário, tais como natação, esqui aquático e mergulho.</p>	<p>62. Nos projetos de pavimentação, entende-se por camada de bloqueio a camada constituída</p> <p>(A) pelo espalhamento de um ligante betuminoso, seguida da aplicação uniforme de agregado fino.</p> <p>(B) de areia ou pó de pedra, na qual se assentam os elementos constituintes de revestimento de calçamento.</p> <p>(C) de agregado fino, com granulometria apropriada, executada sob camadas com granulometrias abertas, para evitar a subpenetração de materiais mais finos das camadas inferiores.</p> <p>(D) por textura superficial capaz de aumentar a aderência entre os pneumáticos dos veículos e a camada de rolamento.</p> <p>(E) por peças de concreto de cimento Portland, de cerâmicas ou de rochas, articuladas ou não.</p>



63. No projeto de uma ponte de concreto tem-se uma viga com seção transversal constante, vão de 8 m de comprimento, com uma extremidade engastada e a outra apoiada.



Se a viga receber uma carga uniformemente distribuída de 20 kN/m ao longo de seu comprimento, então os valores máximos dos momentos fletores que tracionam as fibras superiores e inferiores, em kNm, serão, respectivamente,

- (A) -160 e 90.
- (B) -140 e 70.
- (C) -150 e 60.
- (D) -140 e 50.
- (E) -130 e 40.

64. Para determinar o grau de pureza do asfalto (teor de betume), é realizado o ensaio de

- (A) espuma.
- (B) ductibilidade.
- (C) durabilidade.
- (D) ponto de fulgor.
- (E) solubilidade.

65. Durante a execução de obras de pavimentação, a cada 200 m de extensão da camada de sub-base ou base, e no mínimo a cada dois de trabalho, deve-se colher uma amostra na pista para, entre outras verificações, conferir a espessura final da camada compactada, a cada

- (A) 30 metros, sendo realizada a 80 cm das bordas do pavimento e no eixo.
- (B) 20 metros, sendo realizada a 60 cm das bordas do pavimento e no eixo.
- (C) 50 metros, sendo realizada a 100 cm das bordas do pavimento e no eixo.
- (D) 80 metros, sendo realizada no eixo.
- (E) 100 metros, sendo realizada no eixo.

66. Para a caracterização dos custos de uma obra rodoviária, a relação entre o preço total ou preço de venda e o custo direto constitui

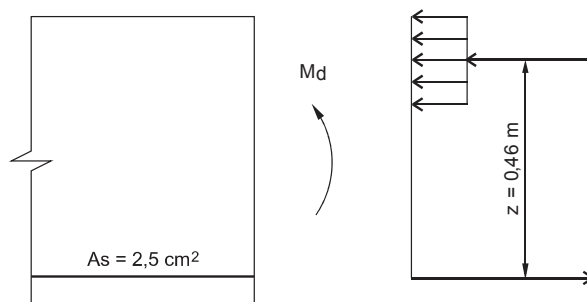
- (A) o fator de custo financeiro.
- (B) o custo indireto parcial.
- (C) o custo direto de serviços.
- (D) o fator de LDI, lucro e despesas indiretas.
- (E) a margem de lucro

Auditoria de Obras de Edificações

67. No dimensionamento de vigas de concreto armado considera-se altura útil (d) a distância entre o centro de gravidade da armadura longitudinal tracionada até a fibra mais comprimida de concreto. A posição da linha neutra para as vigas de concreto, armadas com aço CA-50, sob flexão simples que trabalham no limite entre os domínios 2 e 3, em função da altura útil (d), é

- (A) 0,682d.
- (B) 0,436d.
- (C) 0,550d.
- (D) 0,259d.
- (E) 0,771d.

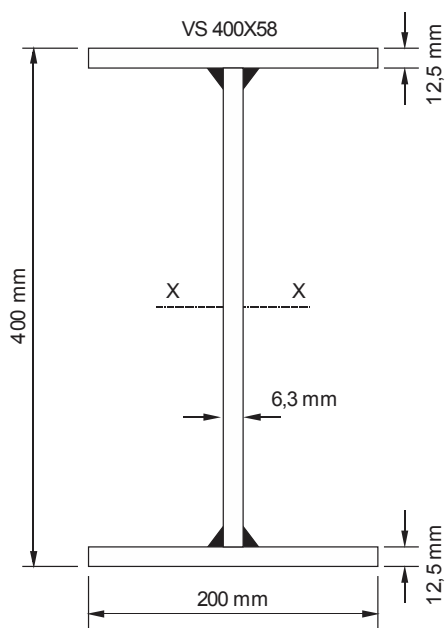
68. A viga de concreto armado de uma edificação residencial, representada na figura abaixo, foi dimensionada para o estado limite último e para situações de combinações de ações normais.



Considerando que a área da seção transversal de armadura de tração em aço CA-50 é de 2,5 cm² e o braço de alavanca entre a resultante das forças de compressão e de tração na flexão é 0,46 m, o momento fletor resistente de cálculo, em kNm, é

- (A) 70,00.
- (B) 50,00.
- (C) 57,50.
- (D) 43,47.
- (E) 35,71.

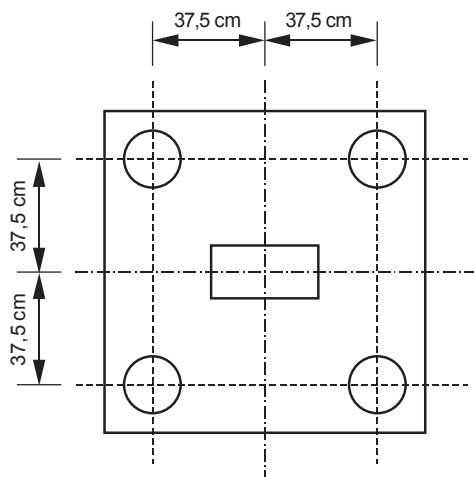
69. Uma estrutura de aço será projetada, para o estado limite último e para situações de combinações de ações normais, com uma viga biapoada contida lateralmente com perfil VS400 x 58 em aço MR250, de seção compacta, como ilustrada na figura abaixo.



Considerando que o módulo plástico da seção transversal em torno do eixo X-X seja de 1190 cm^3 , o momento resistente de cálculo desta viga, em kNm, é

- (A) 270,45.
- (B) 297,50.
- (C) 189,34.
- (D) 157,40.
- (E) 125,35.

70. Para o projeto de estaqueamento do pilar, ilustrado na figura abaixo, considera-se que o recalque admissível para a estrutura seja de 15 mm e a carga correspondente a esse recalque seja de 750 kN.



Dados:
Carga do Pilar = 2000 kN

Considerando que a carga de ruptura obtida a partir de uma prova de carga sobre placa seja de 1100 kN e desprezando o efeito do tamanho da fundação, pode-se dizer que a carga admissível será de

- (A) 375 kN e, portanto, o estaqueamento está errado.
- (B) 500 kN e, portanto, o estaqueamento está errado.
- (C) 550 kN e, portanto, o estaqueamento está correto.
- (D) 550 kN e, portanto, o estaqueamento está errado.
- (E) 500 kN e, portanto, o estaqueamento está correto.

71. Para a construção de um andaime metálico quadrado com 1,5 m de lado, foi utilizada a seguinte composição unitária para cada metro linear de altura: 5 kg de alumínio estrutural (R\$ 60,00/kg) e 5 h de montador (R\$ 15,00/h). O engenheiro que acompanhava a obra conseguiu reduzir o custo do alumínio em 15%. A economia alcançada na composição foi de

- (A) 15%.
- (B) 5%.
- (C) 8%.
- (D) 10%.
- (E) 12%.

72. Nos quadros de distribuição das instalações elétricas prediais de baixa tensão, deve ser previsto um espaço de reserva para ampliações futuras, com base no número de circuitos com que o quadro for efetivamente equipado. Para um quadro de distribuição que contenha 40 circuitos efetivamente disponíveis, o espaço mínimo destinado à reserva, em número de circuitos, é

- (A) 4.
- (B) 6.
- (C) 12.
- (D) 8.
- (E) 10.

73. Nas instalações hidráulicas prediais de água fria toda a tubulação de aviso deve descarregar imediatamente após a água alcançar o nível de extravasão no reservatório. A água deve ser descarregada em local facilmente observável. O diâmetro interno mínimo da tubulação de aviso, em mm, é

- (A) 24.
- (B) 14.
- (C) 19.
- (D) 30.
- (E) 38.

Auditoria de Obras Hídricas

74. Para a canalização de um pequeno córrego optou-se por utilizar tubos de concreto com 2 m de diâmetro. Considerando que a cota do nível d'água no interior da canalização, utilizada no projeto, foi metade do diâmetro, o raio hidráulico de projeto, em metros, é

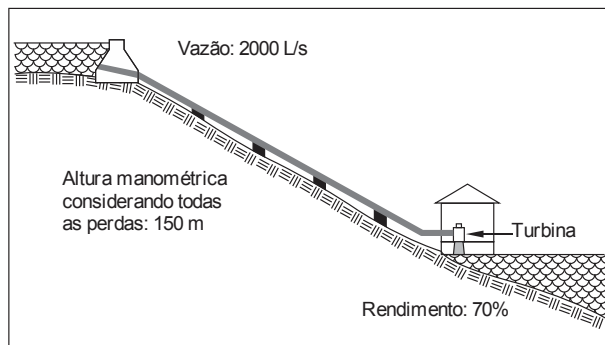
- (A) 0,50.
- (B) 1,25.
- (C) 1,00.
- (D) 0,75.
- (E) 0,25.

75. O sistema de condutos sob pressão de uma tomada d'água possui comprimento de 600 m. As cotas de nível dos condutos à montante e à jusante são, respectivamente, 1120 m e 820 m. Considerando que a perda de carga nos condutos seja de 2%, a perda de carga unitária na tubulação, em m/m, é

- (A) 10.
- (B) 0,001.
- (C) 0,1.
- (D) 0,01.
- (E) 100.



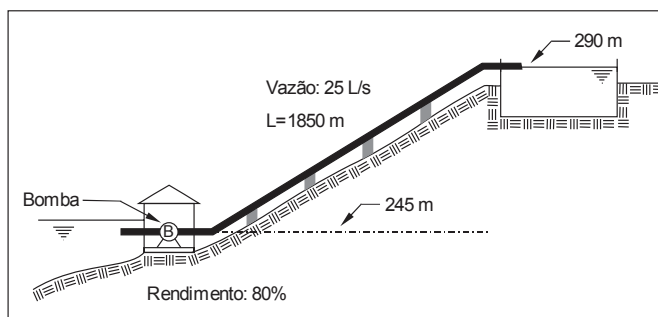
76. Considere a instalação de uma turbina ilustrada na figura abaixo.



O sistema hidráulico fornece a vazão de 2000 litros por segundo à turbina cujo rendimento é 70%. Se a altura manométrica do sistema for 150 m, considerando todas as perdas, a potência da turbina, em CV, é

- (A) 4200.
- (B) 1680.
- (C) 2200.
- (D) 3600.
- (E) 2800.

77. Considere a instalação do sistema de recalque de uma adutora ilustrada na figura abaixo.



Para garantir a vazão de 25 litros por segundo em uma adutora foi construído um sistema de recalque com uma bomba hidráulica cujo rendimento é 80%. As cotas de projeto à montante e à jusante são, respectivamente, 245 m e 290 m. O comprimento da tubulação é 1850 m. Se a perda de carga em todas as singularidades existentes no sistema for 25 m e a perda de carga unitária for 0,008 m/m, a potência da bomba, em CV, é

- (A) 15.
- (B) 10.
- (C) 25.
- (D) 30.
- (E) 35.

78. Nos projetos de estação de tratamento de água (ETA) para abastecimento público, entende-se por capacidade hidráulica a

- (A) vazão média que a ETA pode produzir, mantido o efluente dentro dos padrões de potabilidade.
- (B) vazão máxima relacionada com o dimensionamento hidráulico da instalação, independentemente das condições sanitárias.
- (C) vazão, em condições normais de funcionamento, para a qual a ETA é projetada.
- (D) relação entre o volume útil, referido a determinada unidade da ETA, e sua vazão.
- (E) relação entre a vazão, referida a determinada unidade da ETA, e a área de sua superfície útil.

79. Nos projetos de estações elevatórias de esgoto sanitário, um dos critérios que deve ser respeitado no dimensionamento do poço de sucção é:

- (A) aceitar depósitos no fundo ou nos cantos.
- (B) aceitar descarga livre na entrada e velocidade de aproximação de até 0,90 m/s.
- (C) permitir circulação que favoreça a tomada por até duas bombas, mesmo em prejuízo de outra.
- (D) permitir velocidade de aproximação de até 0,60 m/s.
- (E) permitir a formação de vórtice.

80. Nas obras portuárias, as passarelas, plataformas, beiras de cobertas abertas, bocas de celas de contêineres e grandes vãos entre cargas, com diferença de nível superior a 2 m, devem possuir guardacorpos com altura mínima de

- (A) 1,10 m.
- (B) 1,00 m.
- (C) 0,90 m.
- (D) 0,80 m.
- (E) 0,70 m.

**PROVA DISCURSIVA DE CONHECIMENTOS ESPECÍFICOS II****Instruções:**

Em conformidade com o Capítulo VIII do Edital do Concurso:

- *Será atribuída nota zero à Prova Discursiva de Conhecimentos Específicos II que: a) for assinada fora do local apropriado; b) apresentar, no Caderno de Resposta Definitiva, no espaço destinado à redação definitiva, qualquer tipo de sinal que, de alguma forma, possibilite a identificação do candidato (por exemplo: assinatura, traços, desenhos, rabiscos etc); c) for escrita a lápis, em parte ou na totalidade; d) estiver em branco; e) apresentar letra ilegível e/ou incompreensível; fugir ao tema proposto.*
- *Em hipótese alguma o rascunho elaborado pelo candidato será considerado na correção pela Banca Examinadora.*
- *Será considerado habilitado na Prova Discursiva de Conhecimentos Específicos II o candidato que obtiver nota igual ou superior a 60 (sessenta) em uma escala de 0 (zero) a 100 (cem)."*

A Secretaria de Saúde do Estado do Ceará pretende adquirir um terreno de um antigo parque industrial para a construção de um Hospital Modelo. No terreno funcionava uma indústria química que tratava seus efluentes em lagoas de rejeitos. Constatou-se, porém, que houve vazamentos que contaminaram tanto o solo como o lençol freático.

Para preparar o edital de licitação, o Secretário da Saúde constituiu uma comissão para viabilizar a obra e solicitou, entre outros documentos, o projeto básico da obra, as planilhas orçamentárias, as devidas autorizações ambientais e uma análise da obra na qual deveria constar o planejamento da construção, o cronograma físico-financeiro, e os requisitos para se obter o licenciamento ambiental.

Com base nessas informações sobre o Planejamento da Obra, descreva, fundamentadamente, sobre

- a. a utilização do cronograma de Gantt, suas vantagens e desvantagens em relação ao cronograma PERT-CPM;
- b. as atividades técnicas que um estudo de impacto ambiental deverá, no mínimo, desenvolver, segundo a Resolução CONAMA nº 001, de 23 de janeiro de 1986.

(Utilize as linhas a seguir para rascunho)

1	
2	
3	
4	
5	
6	
7	
8	
9	
10	
11	
12	
13	
14	
15	
16	
17	
18	
19	
20	



PROVA DISCURSIVA DE CONHECIMENTOS ESPECÍFICOS II

21	
22	
23	
24	
25	
26	
27	
28	
29	
30	
31	
32	
33	
34	
35	
36	
37	
38	
39	
40	
41	
42	
43	
44	
45	
46	
47	
48	
49	
50	
51	
52	
53	
54	
55	



PROVA DISCURSIVA DE CONHECIMENTOS ESPECÍFICOS II

56	
57	
58	
59	
60	
61	
62	
63	
64	
65	
66	
67	
68	
69	
70	
71	
72	
73	
74	
75	
76	
77	
78	
79	
80	
81	
82	
83	
84	
85	
86	
87	
88	
89	
90	