



# Concurso Público para Servidor Técnico - Administrativo **UFBA 2013**



# 14

## ENGENHEIRO MECÂNICO

### Superior

---

# INSTRUÇÕES

Para a realização destas provas, você recebeu este Caderno de Questões e uma Folha de Respostas.

## 1. Caderno de Questões

- Verifique se este Caderno de Questões contém as seguintes provas:  
PORTUGUÊS — Questões de 01 a 20  
ADMINISTRAÇÃO PÚBLICA — Questões de 21 a 35  
INFORMÁTICA BÁSICA — Questões de 36 a 50  
CONHECIMENTOS ESPECÍFICOS — Questões de 51 a 100
- Qualquer irregularidade constatada neste Caderno de Questões deve ser imediatamente comunicada ao Fiscal de sala.
- Neste Caderno, você encontra apenas um tipo de questão: objetiva de proposição simples. Identifique a resposta correta, marcando na coluna correspondente da Folha de Respostas:

**V**, se a proposição é verdadeira;

**F**, se a proposição é falsa.

**ATENÇÃO:** Antes de fazer a marcação, avalie cuidadosamente sua resposta.

### LEMBRE-SE:

- A resposta correta vale 1 (um), isto é, você **ganha** 1 (um) ponto.
- A resposta errada vale – 0,75 (menos setenta e cinco centésimos), isto é, você **não ganha** o ponto da questão que errou e ainda **perde**, em cada resposta errada, 0,75 (setenta e cinco centésimos) dos pontos ganhos em outras questões que você acertou.
- A ausência de marcação e a marcação dupla ou inadequada valem 0 (zero). Você **não ganha nem perde nada**.

## 2. Folha de Respostas

- A Folha de Respostas é pré-identificada; confira os dados registrados no cabeçalho e assine-o com caneta esferográfica de tinta **PRETA**. Não ultrapasse o espaço reservado para esse fim.
- **NÃO AMASSE, NÃO DOBRE, NÃO SUJE, NÃO RASURE ESSA FOLHA DE RESPOSTAS.**
- A marcação da resposta deve ser feita preenchendo-se o espaço correspondente com caneta esferográfica de tinta **PRETA**. Não ultrapasse o espaço reservado para esse fim.

Exemplo de Marcação  
na folha de Respostas

01	<input type="checkbox"/>	F
02	<input checked="" type="checkbox"/>	V
03	<input checked="" type="checkbox"/>	V
04	<input type="checkbox"/>	F
05	<input checked="" type="checkbox"/>	V

- O tempo disponível para a realização das provas e o preenchimento da Folha de Respostas é de 4 (quatro) horas.
-

---

## PROVA DE PORTUGUÊS

### QUESTÕES de 01 a 20

#### INSTRUÇÃO:

Para cada questão, de **01 a 20**, marque na coluna correspondente da Folha de Respostas:

**V**, se a proposição é verdadeira;

**F**, se a proposição é falsa.

A resposta correta vale 1 (um ponto); a resposta errada vale -0,75 (*menos setenta e cinco centésimos*); a ausência de marcação e a marcação dupla ou inadequada valem 0 (zero).

### QUESTÕES de 01 a 10

#### TEXTO:

O caráter social de uma língua já parece ter sido fartamente demonstrado. Entendida como um sistema de *signos* convencionais que faculta aos membros de uma comunidade a possibilidade de comunicação, acredita-se, hoje, que seu papel seja cada vez mais importante nas relações humanas, razão pela qual

5 – seu estudo já envolve modernos processos científicos de pesquisa, interligados às mais novas ciências e técnicas, como, por exemplo, a própria cibernética.

Entre sociedade e língua, de fato, não há uma relação de mera causalidade. Desde que nascemos, um mundo de *signos* linguísticos nos cerca, e suas inúmeras possibilidades comunicativas começam a tornar-se reais a partir do momento em que,

10 – pela imitação e associação, começamos a formular nossas *mensagens*. E toda a nossa vida em sociedade supõe um problema de intercâmbio e comunicação que se realiza fundamentalmente pela língua, o meio mais comum de que dispomos para tal.

Sons, gestos, imagens, diversos e imprevistos, cercam a vida do homem moderno, compondo *mensagens* de toda ordem (Henri Lefebvre diria poeticamente

15 – que “niágaras de mensagens caem sobre pessoas mais ou menos interessadas e contagiadas”), transmitidas pelos mais diferentes *canais*, como a televisão, o cinema, a imprensa, o rádio, o telefone, o telégrafo, os cartazes de propaganda, os desenhos, a música e tantos outros. Em todos, a língua desempenha um papel preponderante, seja em sua forma oral, seja através de seu código substitutivo escrito. E, através

20 – dela, o contato com o mundo que nos cerca é permanentemente atualizado.

Nas grandes civilizações, a língua é o suporte de uma dinâmica social que compreende não só as relações diárias entre os membros da comunidade, como também uma atividade intelectual que vai desde o fluxo informativo dos meios de comunicação de massa até a vida cultural, científica ou literária.

PRETI, Dino. **Sociolinguística**: os níveis de Fala. São Paulo: Edusp, s. d., p. 11-12.

---

### Questão 01

A relação autor-texto-leitor se estabelece por meio de um discurso linguístico em que a impessoalidade e a pessoalidade se fazem presentes.

### Questão 02

O enunciador, no primeiro parágrafo, apresenta uma definição do que é a língua.

### Questão 03

Ao dispor da língua como instrumento de interação social, segundo o autor, o homem prescinde de outros meios de comunicação.

### Questão 04

O pensamento de Henri Lefebvre, reproduzido no terceiro parágrafo, evidencia que o homem vive afogado num dilúvio de palavras e, por isso, expressa-se muito mal.

### Questão 05

Entre os *canais* enumerados no terceiro parágrafo do texto, há os de comunicação verbal e não verbal.

### Questão 06

No último parágrafo, afirma-se que há uma correlação entre a linguagem, o pensamento e o comportamento do ser humano.

### Questão 07

O termo “já” aparece nas linhas 1 e 5 com diferentes sentidos nos contextos.

### Questão 08

Os termos “hoje” (l. 3) e “por exemplo” (l. 6) encontram-se separados por vírgula porque são adjuntos adverbiais deslocados no período.

### Questão 09

No período “E toda a nossa vida em sociedade supõe um problema de intercâmbio e comunicação que se **realiza** fundamentalmente pela língua, o meio mais comum de que **dispomos** para tal.” (l. 10-12), as formas verbais em negrito denotam ações habituais.

### Questão 10

A oração “que vai desde o fluxo informativo dos meios de comunicação de massa até a vida cultural, científica ou literária.” (l. 23-24) exerce função adjetiva no período.

---

## QUESTÕES de 11 a 18

TEXTO:

- Meu Deus,  
me dá cinco anos.  
Me dá um pé de fedegoso com formiga preta,  
me dá um Natal e sua véspera,  
5 - o ressonar das pessoas no quartinho.  
Me dá a negrinha Fia pra eu brincar,  
me dá uma noite pra eu dormir com minha mãe.  
Me dá minha mãe, alegria sã e medo remediável,  
me dá a mão, me cura de ser grande,  
10 - ó meu Deus, meu pai,  
meu pai.

PRADO, A. Orfandade. **Bagagem**. 29. ed. Rio de Janeiro: Record, 2010. p.12.

### Questão 11

O poema, em forma de oração, revela um sujeito poético desorientado em busca de um caminho para chegar a Deus.

### Questão 12

O diálogo do sujeito lírico em que ele fala sobre Deus e sua relação com Ele constitui o tema do poema.

### Questão 13

O sujeito lírico do poema expressa sentimento de abandono, desamparo, e pede o preenchimento de suas carências.

### Questão 14

O retorno à infância solicitado pelo sujeito poético é justificado como o tempo de comunhão entre ele e o mundo à sua volta.

### Questão 15

A figura paterna do sujeito lírico constitui, no poema, um ser ausente e alheio aos apelos do filho.

### Questão 16

A inaceitação e a inadaptação do sujeito lírico ao mundo subjacente à escritura do texto, está evidente na expressão “me cura de ser grande”.

### Questão 17

No contexto do poema, a repetição do termo “me dá” constitui um exemplo do uso livre e descontraído do idioma, sem submissão à norma padrão.

### Questão 18

Os fragmentos “um pé de fedegoso com formiga preta” (v. 3) e “das pessoas” (v. 5) complementam o sentido de verbos de regências distintas.

---

## QUESTÕES 19 e 20

TEXTO:

Nunca pude entender a conversação que tive com uma senhora, há muitos anos... Este começo, evidentemente, não é meu, mas de autor célebre, o que não impede que podia ser de toda gente. Há sempre uma pessoa que nunca pôde entender a conversação que teve com uma senhora, há muitos anos.

5 – As mulheres costumam ter conversas estranhas, que só entendemos pela metade, ou nada, se for não em dobro, o que é outra forma de engano.

No meu caso, ela telefonou pedindo que fosse correndo apagar um incêndio em sua rua. Saltei da cama, nem sei se calcei os chinelos, e voei para o lugar indicado. Apesar de noite alta, o trânsito estava engarrafado, devia haver uma festa importante,

10 – homenagem a rei ou presidente estrangeiro, imagino. Fiz tudo para chegar o mais depressa possível, e, ao chegar, não localizei o incêndio. É mais adiante, disse a mulher, do alto do 9º andar. Onde? Mais, mais adiante. E apontava com o braço na direção do infinito.

Mas a rua não acaba nesta quadra? perguntei. Não. A rua continuava

15 – indefinidamente, e o dedo apontado, e eu sem saber, e ela pedindo urgência, dizendo que o fogo lavrava sempre. Realmente, nunca pude entender.

ANDRADE, C. D. de. Incêndio: **Poesia e prosa**. Rio de Janeiro: Nova Aguilar, 1988. p. 1270.

### Questão 19

O fato de o narrador sequer citar o nome do “autor célebre” põe em dúvida a sua celebridade.

### Questão 20

O período “A rua continuava indefinidamente, e o dedo apontado, e eu sem saber, e ela pedindo urgência, dizendo que o fogo lavrava sempre.” (l. 14-16) apresenta, predominantemente, orações independentes, coordenadas, e a figura de sintaxe polissíndeto.

---

## PROVA DE ADMINISTRAÇÃO PÚBLICA

### QUESTÕES de 21 a 35

#### INSTRUÇÃO:

Para cada questão, de **21** a **35**, marque na coluna correspondente da Folha de Respostas:

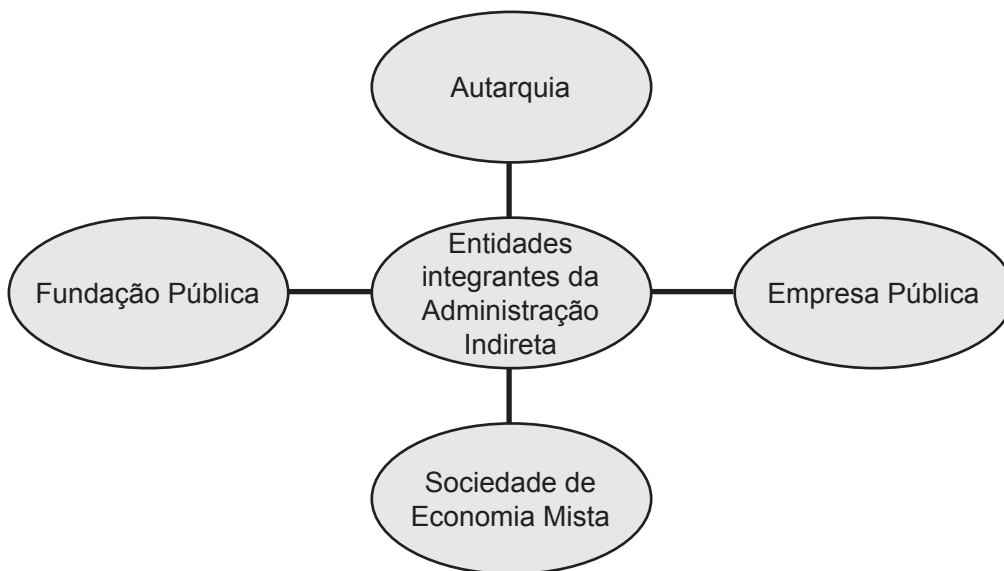
**V**, se a proposição é verdadeira;

**F**, se a proposição é falsa.

A resposta correta vale 1 (um ponto); a resposta errada vale -0,75 (*menos setenta e cinco centésimos*); a ausência de marcação e a marcação dupla ou inadequada valem 0 (zero).

#### QUESTÕES 21 e 22

##### Tipos de entidades integrantes da Administração Indireta



#### Questão 21

As entidades da Administração Indireta têm em comum a atuação dentro do princípio da descentralização institucional, que vem a ser a distribuição de competências e agilidade gerencial, orçamentária e financeira para organismos autônomos que prestam serviços públicos ou de interesse público.

#### Questão 22

As Sociedades de Economia Mista têm capital diversificado e podem ser estruturadas como Sociedades Anônimas (S/A) ou Sociedades por Quotas.

## QUESTÕES 23 e 24

### CATEGORIAS DE AGENTES PÚBLICOS

1. Agentes Políticos
2. Agentes Administrativos
3. Agentes Honoríficos
4. Agentes Delegados

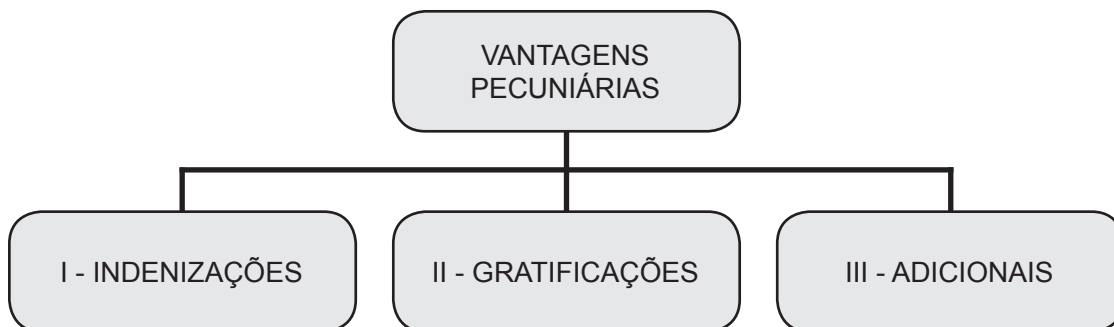
### Questão 23

Os Agentes Honoríficos prestam serviços públicos relevantes, exercendo, por exemplo, a função de jurados, mesários eleitorais, comissários de menores, dentre outros da mesma natureza.

### Questão 24

Os Agentes Políticos são particulares que recebem a incumbência de executar determinados serviços, segundo as normas do Estado e sob permanente fiscalização.

### Questão 25



As indenizações não se incorporam ao vencimento ou provento do servidor público para qualquer efeito.

## QUESTÕES 26 e 27

Um determinado servidor tem a responsabilidade da medição da entrega de obras públicas durante um processo de liquidação de um gasto feito pelo órgão a que está vinculado. Esse órgão havia contratado uma empresa de construção civil para realizar algumas obras de reforma em determinados prédios. Para efetuação do pagamento, o funcionário deveria atestar que o estabelecido no contrato havia sido cumprido. O diretor da empresa, por não ter cumprido o que estava estabelecido e estar necessitando de recursos, prometeu ao servidor que cumpriria o previsto no contrato, mas que se impunha a necessidade de ele atestar como concluída a obra, para que o pagamento pudesse ser efetuado. Para tal, ofereceu ao funcionário uma gratificação no valor de 10% do montante a ser recebido. O servidor prometeu pensar se aceitaria ou não a proposta.

Com base na análise dessa situação, pode-se afirmar:



---

## Questão 26

Se o funcionário aceitar essa gratificação estará ferindo o Código de Ética do servidor público e praticando um ato de improbidade administrativa.

## Questão 27

A liquidação é um estágio da execução da despesa orçamentária, no qual o agente público emite um documento denominado Nota de Empenho.

## Questão 28

O marco normativo da UFBA, que fundamenta seu Estatuto e Regimento, ressignifica a função Conhecimento, ampliando seu conceito para Ciência – Arte – Cultura.

## Questão 29

Um pesquisador da área de saúde buscou fazer alguns experimentos que envolviam pessoas, para a descoberta de nova medicação. Para tal, adotou os procedimentos acadêmicos e administrativos necessários, a fim de ver o seu projeto aprovado e iniciar o seu estudo.

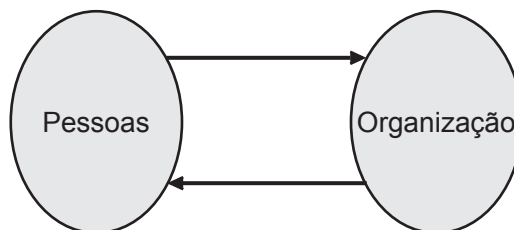
Entre os trâmites desse projeto, está seu encaminhamento para a Comissão de Ética da UFBA, que tem, entre suas funções, a de acompanhar as atividades de pesquisa em humanos e animais.

## Questão 30

Constitui falta grave do servidor público a omissão do dever de comunicar seu próprio impedimento de atuar em processo administrativo.

## Questão 31

### Relações de reciprocidade entre pessoas e organização



Nessa relação de reciprocidade, cabe às pessoas oferecerem contribuições, como trabalho, conhecimento, dedicação e esforço para o alcance dos objetivos organizacionais.

## Questão 32

O Código Tributário Nacional estabelece normas para a cobrança dos tributos, que se classificam em impostos, taxas e contribuições de melhoria, sendo que as taxas se diferenciam dos impostos porque são incidentes sobre a circulação de bens ou valores, a exemplo da produção de bens.

---

### Questão 33

A modalidade de licitação “pregão” é aquela que pode ser realizada por meio da utilização de recursos da tecnologia da informação.

### Questão 34

A Lei nº 8.666, de 21/06/1993, estabelece que, para a habilitação nas licitações, será exigido dos interessados, exclusivamente, documentação relativa: I - à habilitação jurídica; II - à qualificação técnica; III - à qualificação econômico-financeira; IV - à regularidade fiscal; V – ao cumprimento do disposto no Inciso XXXIII do Art. 7º da Constituição Federal.

A habilitação jurídica diz respeito à comprovação, pelos interessados, de aptidão para desempenho de atividade pertinente e compatível com o objeto da licitação, indicação das instalações adequadas e de pessoal técnico capaz, que se responsabilizará pelos trabalhos.

### Questão 35

A função administrativa do controle foi enfatizada pela Constituição da República Federativa do Brasil, promulgada em 1988, objetivando preservar o patrimônio público. São exercidos dois tipos de controles no setor público: interno e externo.

É responsabilidade de cada poder a estruturação de controles internos que observarão a legalidade dos atos e o cumprimento do programa de trabalho.

## Fonte da ilustração

### Questão 31

CHIAVENATO, I. **Comportamento organizacional**. 2. ed. Rio de Janeiro: Campus, 2005. p. 29. Adaptada.

---

## PROVA DE INFORMÁTICA BÁSICA

### QUESTÕES de 36 a 50

#### INSTRUÇÃO:

Para cada questão, de **36 a 50**, marque na coluna correspondente da Folha de Respostas:

**V**, se a proposição é verdadeira;

**F**, se a proposição é falsa.

A resposta correta vale 1 (um ponto); a resposta errada vale -0,75 (*menos setenta e cinco centésimos*); a ausência de marcação e a marcação dupla ou inadequada valem 0 (zero).

#### Questão 36

Entre as funções de um sistema operacional estão a de gerenciar a execução de programas e o controle de acesso a periféricos.

#### Questão 37

Memória *cache* se refere a uma área do disco rígido reservada para auxiliar no processo de *backup* de um computador.

#### Questão 38

Um *driver* de dispositivo é um componente de *software* que controla o acesso ao dispositivo por programas.

#### Questão 39

Em sistemas *Windows*, é possível digitar comandos do sistema operacional utilizando-se, para isso, o *prompt de comando*. Exemplos de comandos que podem ser utilizados, com suas respectivas funções, são: **cd**, para mudar de diretório; **mkdir**, para criar um novo diretório; e **del**, para apagar um arquivo.

#### Questão 40

Em sistemas *Windows*, a hierarquia de diretórios é indicada no *prompt de comando* com uso da barra invertida (\). Por exemplo, "c:\exemplo\arquivo.txt" indica o arquivo "arquivo.txt" no diretório "exemplo", armazenado no dispositivo referenciado pela letra "c".

#### Questão 41

Dá-se o nome de **boot** ao procedimento de início de execução de cada programa em um sistema operacional. Esse procedimento é, portanto, realizado cada vez que se inicia a execução de um aplicativo, como o *Microsoft Word*, por exemplo.

#### Questão 42

Em sistemas *Windows*, *Notepad* (Bloco de Notas) e *Wordpad* são nomes de aplicativos para edição de texto.

---

### Questão 43

Considere que haja números armazenados nas células A1, A2, A3 e A4 de uma planilha Excel, versão em português.

Para armazenar a soma desses valores na célula A5, pode-se escrever, nessa célula, a expressão “=SOMA(A1:A4)” (sem as aspas).

### Questão 44

Considere que, em uma planilha Excel, haja números nas células A1, A2, B1 e B2 e a expressão “=A1+A2” (sem as aspas) na célula A3.

Se um usuário, utilizando o Excel sobre um sistema *Windows*, usar a combinação de teclas Ctrl+C na célula A3 e a combinação de teclas Ctrl+V na célula B3, essa última conterà também a soma de A1 e A2.

### Questão 45

O *Gerenciador de Tarefas* é um programa disponível em sistemas *Windows*, cujo objetivo é permitir ao usuário definir itens de sua agenda para os compartilhar com outros usuários em uma mesma rede.

### Questão 46

*Spam* é o nome que se dá a um tipo de vírus que infecta um computador quando um usuário abre uma mensagem eletrônica contaminada com esse vírus.

### Questão 47

A *WWW (World Wide Web)* é o nome que se dá a um computador servidor que armazena e gerencia páginas em formato de hipertexto.

### Questão 48

HTTPS é utilizado em navegadores para se fazer acesso seguro a servidores *web*.

### Questão 49

O *Gmail* oferece uma funcionalidade que permite que usuários marquem mensagens utilizando um ícone em forma de estrela, para que estas mensagens sejam sempre exibidas antes das demais na lista de mensagens do usuário.

### Questão 50

Um *firewall* é um programa instalado em um computador para permitir o acesso à *Internet*.

---

## PROVA DE CONHECIMENTOS ESPECÍFICOS ENGENHEIRO MECÂNICO

### QUESTÕES de 51 a 100

#### INSTRUÇÃO:

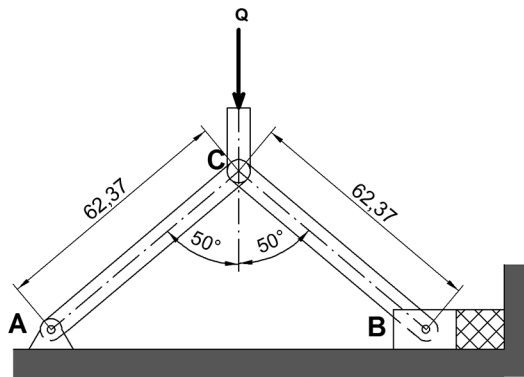
Para cada questão, de **51** a **100**, marque na coluna correspondente da Folha de Respostas:

**V**, se a proposição é verdadeira;  
**F**, se a proposição é falsa.

A resposta correta vale 1 (um ponto); a resposta errada vale -0,75 (*menos setenta e cinco centésimos*); a ausência de marcação e a marcação dupla ou inadequada valem 0 (zero).

#### Questão 51

Sabendo-se que a haste CB exerce no bloco B uma força P dirigida ao longo da reta CB e tal que P tem uma componente horizontal de 200N, pode-se concluir que a carga Q é de 261.081 Newtons.

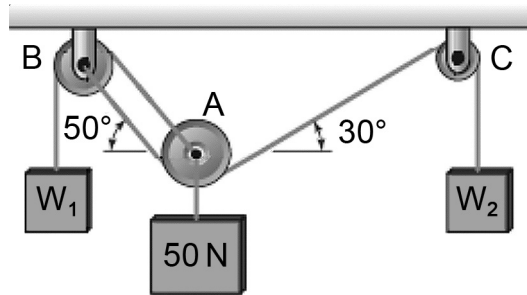


---

### RASCUNHO

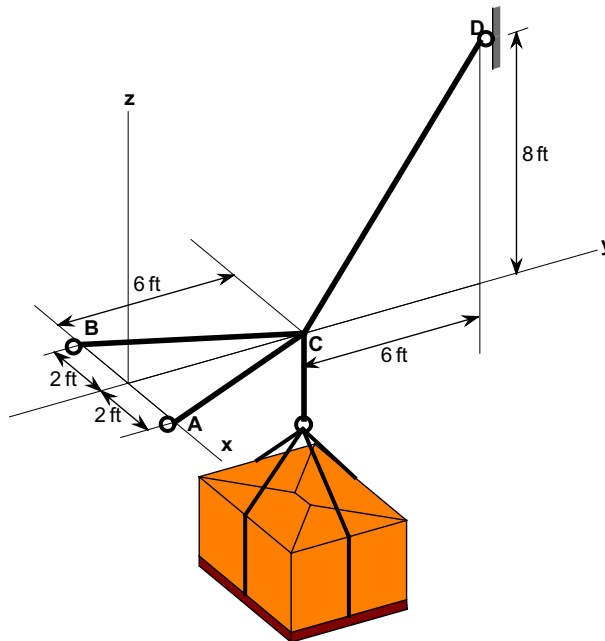
### Questão 52

Os pesos  $W_1$  e  $W_2$ , necessários para que a estrutura polia-cabo possa ter a configuração de equilíbrio mostrada, valem, respectivamente, 11,33N e 32,64N.



### Questão 53

Os cabos CA e CB sofrem um tracionamento de 967,1N e o cabo CD sofre um tracionamento de 3.058,2N para suportar, juntos, a carga de 550 lbf.



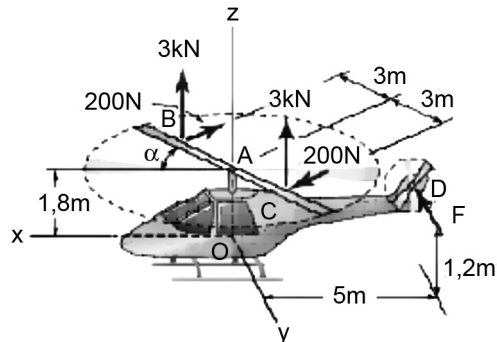
**RASCUNHO**

## Questão 54

Sabendo-se que

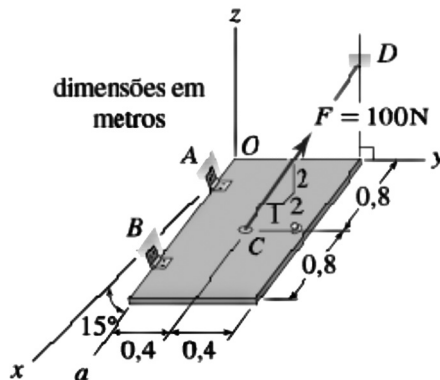
- forças de 3kN e 200N são exercidas nos pontos B e C do rotor principal de um helicóptero, e a força F é exercida no ponto D sobre o rotor da cauda;
- as forças de 3kN são paralelas ao eixo z, as forças de 200N são perpendiculares ao rotor principal e paralelas ao plano xy;
- F é paralela ao eixo y, e  $\alpha = 45^\circ$ ;

é correto afirmar que o valor de F, para que a componente z do momento em torno do ponto O de todas as forças do rotor seja nulo, deve ser igual a 288N.



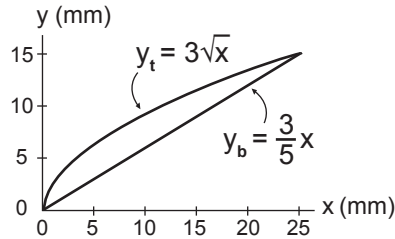
## Questão 55

Se uma porta com formato retangular é articulada, ao longo de um eixo, com direção  $\alpha$ , situado no plano  $xz$ , e é suportada por um cabo que tem uma força de tração  $F = 100\text{N}$ , então o momento de F em torno da linha  $a$  é de  $18,86\text{N.m}$ .



**RASCUNHO**

## QUESTÕES de 56 a 58



### Questão 56

A seção transversal de uma pá de turbina em uma bomba é mostrada, e as coordenadas  $x$  e  $y$  do centroide do perfil são, respectivamente, 10,0mm e 7,5mm.

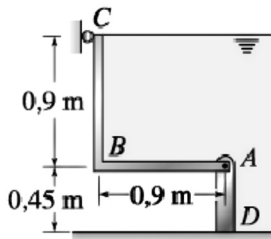
### Questão 57

O volume do sólido de revolução gerado, quando o perfil é girado em torno do eixo  $y$ , é de 3.927,0mm<sup>3</sup>.

### Questão 58

O momento de inércia da área da seção transversal da pá da turbina em relação ao eixo  $y$  é de 9730,5mm<sup>4</sup>.

### Questão 59



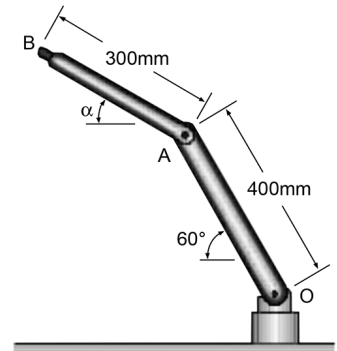
A água de um canal é retida por uma comporta com largura de 150mm, que é suportada por um pino em A e um rolete em C, e a parede vertical AD é construída no fundo do canal. Assim, se a comporta tem peso desprezível, e o peso específico da água é de um quilograma força por litro, então as reações de apoio horizontais são  $H_A = 81,0\text{kgf}$  e  $H_C = \pm 20,25\text{kgf}$  e as reações verticais dos apoios da comporta são  $V_A = 121,5\text{kgf}$  e  $V_C = 0,0\text{kgf}$ .

## RASCUNHO



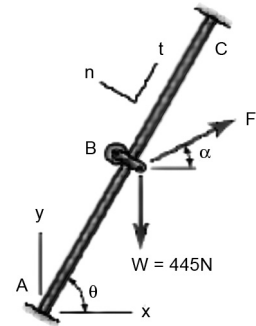
### Questão 60

Para que o braço AO de um robô seja posicionado, conforme mostrado na figura, o valor para o ângulo  $\alpha$  do braço AB deve ser de  $20^\circ$ , de forma que a distância do ponto O até o atuador em B seja de 650mm.



### Questão 61

Sabendo-se que a barra AC é reta e tem 2,7 m de comprimento, B é uma roldana que suporta as forças W e F, W é vertical e a direção t é paralela à barra AC, é correto afirmar que se  $F = 660\text{N}$  e  $\alpha = 30^\circ$ , então as coordenadas do ponto C devem ser  $C_x = 533\text{mm}$  e  $C_y = 2.647\text{mm}$  para que a componente t, da resultante de F e W, seja nula.



### Questão 62

Sabendo-se que a aceleração da gravidade é  $g = 9,807\text{m/s}^2$  e que foi determinado, experimentalmente, o módulo da desaceleração devido à resistência do ar (em metros por segundo ao quadrado), dado por  $0,003v^2$ , em que v é expresso em m/s, é correto afirmar que se um projétil sai do repouso e se mantém apontado para baixo, então a velocidade dele, após ter caído 150m, será igual a 44,044m/s.

### Questão 63

Se um veículo se desloca com uma velocidade de 90km/h em uma curva com 300 metros de raio, então o valor da componente normal da aceleração é de  $3,0\text{m/s}^2$ .

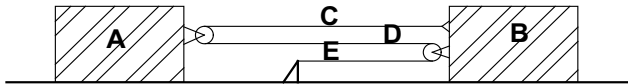
## RASCUNHO

---

### Questão 64

A aceleração de um ponto material é definida pela relação  $a = -0,0125.v^2$ , em que  $a$  é a aceleração em metros por segundo ao quadrado e  $v$  é a velocidade em metros por segundo. Assim, se for imprimida uma velocidade inicial  $v_0$ , ao ponto material, a distância que ele irá percorrer até o instante em que sua velocidade caia para a metade do seu valor inicial será de 55,45m.

### Questão 65



Se o bloco deslizando A move-se para a esquerda a uma velocidade constante de 300 mm/s, então, ao calcular a velocidade do bloco B, em metros por segundo, conclui-se que ela é de 0,2m/s.

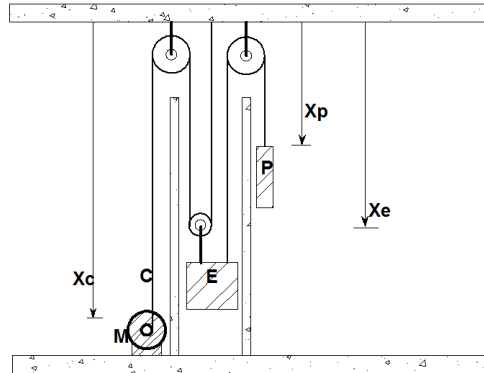
### Questão 66

Tem-se que um satélite artificial percorrerá, indefinidamente, uma órbita circular ao redor da Terra se a componente normal de sua aceleração for igual a  $g.R/r^2$ , em que  $g = 9,807\text{m/s}^2$ ,  $R$  é o raio médio da Terra, com 6400km, e  $r$  é a distância do centro da Terra ao satélite. Portanto, ao se calcular a velocidade, em metros por segundo, de um satélite artificial da Terra que se desloca em uma órbita circular a 480km acima da superfície, concluir-se-á que ela deve ser de 7.640,9m/s.

---

## RASCUNHO

## Questão 67



O elevador E, ilustrado, sobe com uma velocidade constante de  $20,0\text{m/s}$ , e, pela configuração do sistema apresentado, a velocidade relativa entre o cabo C e o elevador E será de  $60\text{m/s}$  para baixo.

## Questão 68

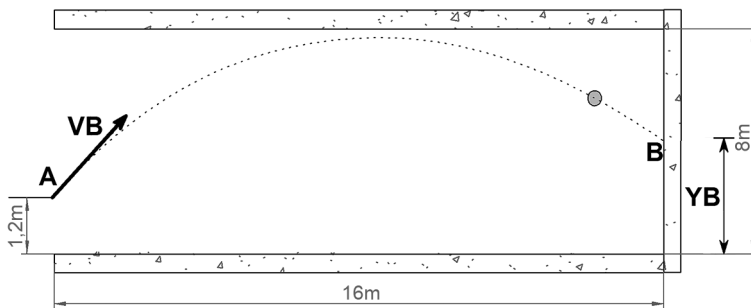
Um homem faz oscilar um balde cheio de água, em um plano vertical, em uma circunferência de  $0,75\text{m}$  de raio; logo, considerando-se  $g = 9,807\text{m/s}^2$ , a menor velocidade que o balde deverá ter, no topo do círculo, para que não derrame a água, precisa ser de  $3,0\text{m/s}$ .

## Questão 69

Um automóvel A parte de um ponto O e mantém a aceleração constante de  $1,2\text{m/s}^2$  e, após um curto intervalo de tempo, passa por um caminhão B, que trafega no sentido oposto com uma velocidade constante de  $13,5\text{m/s}$ ; assim, sabendo-se que o caminhão passa pelo ponto O vinte e cinco segundos após o automóvel ter saído, é correto afirmar que os veículos se cruzam 15 (quinze) segundos depois e a  $150\text{m}$  do ponto de partida do automóvel.

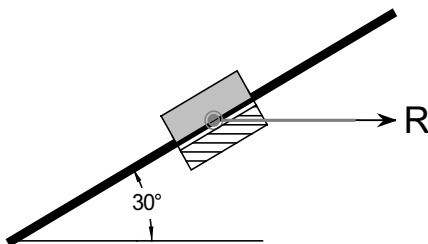
## RASCUNHO

### Questão 70



Considerando-se que o teto do ginásio, na figura, tem 8m de altura e que um jogador arremessa uma bola com velocidade  $v_0$  igual a 20m/s de um ponto A localizado a 1,2m do solo, é correto afirmar que, para  $g = 9,807\text{m/s}^2$ , o ponto mais alto B que a bola pode atingir, em uma parede a 16m de distância desse jogador, corresponde a 7,81m de altura.

### Questão 71

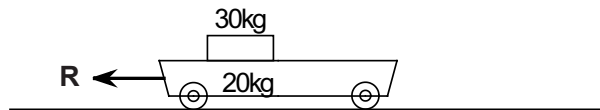


Considere a figura apresentando um colar de 3,5kg, que se movia para baixo, na barra, com velocidade de 3m/s, quando a força R foi aplicada no cabo horizontal.

Supondo-se um coeficiente de atrito de 0,25 entre o colar e a barra, é correto afirmar que, se o colar para, após percorrer mais um metro descendo ao longo da barra, o módulo da força R precisa ser igual a 25,71N.

## RASCUNHO

## Questão 72



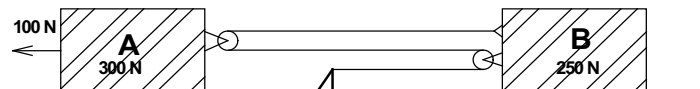
Sabendo-se que

- uma caixa de 30kg repousa sobre um carrinho de 20kg;
- os coeficientes de atrito estático e dinâmico entre a caixa e o carrinho são, respectivamente, 0,40 e 0,20;

é correto afirmar que, se uma força R de 150N é aplicada ao carrinho, a caixa deslizará sobre esse carrinho.

## Questão 73

Considere o sistema **S**:

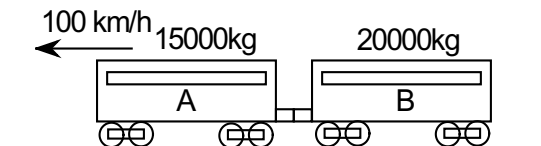


Desprezando-se o efeito do atrito, para **S** a aceleração do bloco A será de  $2,38\text{m/s}^2$ , do bloco B será de  $1,59\text{m/s}^2$  e a tensão no cabo será de  $15,61\text{N}$  para  $g = 9,807\text{m/s}^2$ .

## RASCUNHO

---

## Questão 74



Considerando-se, pela ilustração, que

- um trem composto de dois carros trafega a 100km/h;
- a massa do carro A é de 15 toneladas e a massa do carro B é de 20 toneladas;
- quando os freios são acionados, uma força constante de frenagem de 25kN é aplicada em cada carro;

e supondo-se que os freios do carro A falhem totalmente, conclui-se que o tempo necessário para o trem parar será de 38,89s e que a força no acoplamento entre os carros, quando o trem estiver diminuindo a velocidade, será de 10.714,3N.

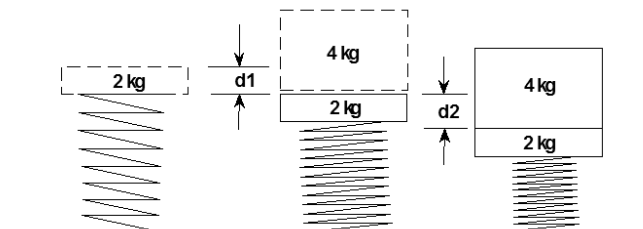
## Questão 75

Um para-choques é destinado a proteger de danos um automóvel de 300kg quando bate em uma parede rígida, absorvendo uma energia de 25000J. Então, supondo-se uma colisão perfeitamente plástica e usando os métodos do trabalho e da energia, do impulso e da quantidade de movimento, é correto afirmar que a velocidade com que o carro poderá colidir contra uma parede rígida é de 60,5km/h.

---

## RASCUNHO

## Questão 76



Considere a ilustração de um esquema de suspensão de dois blocos e o seguinte:

- um bloco de 2kg está suspenso, em repouso, sobre uma mola com constante de 400N/m;
- um bloco de 4kg é suspenso sobre um bloco de 2kg, de modo a apenas tocar em sua superfície e é então liberado;

Assim, é correto afirmar que a máxima velocidade atingida pelos blocos é de 0,8012m/s.

## Questão 77

A pressão, em um ponto de um fluido, é o limite do quociente entre a força normal e a área de uma superfície quando se faz essa área tender a zero no entorno do ponto; além disso, quando em repouso, essa pressão nem sempre é a mesma em qualquer direção.

## Questão 78

Em um fluido fictício de viscosidade nula não ocorrerão tensões de cisalhamento para qualquer movimento do fluido; assim, a pressão não será a mesma em qualquer direção.

---

## RASCUNHO

---

### **Questão 79**

A pressão pode ser expressa em relação a qualquer referência arbitrária, e, usualmente, adota-se, como tal, o zero absoluto e a pressão atmosférica local; assim, quando é expressa como a diferença entre seu valor e o vácuo absoluto, a medida da pressão é chamada de pressão absoluta e, quando é expressa como a diferença entre seu valor e o da pressão atmosférica, é chamada de pressão efetiva.

### **Questão 80**

O centro de carena localiza-se sempre no centroide do volume do fluido deslocado e onde a força de empuxo age; desse modo, quando o centro de massa do objeto flutuante estiver abaixo do centro de carena, o corpo flutuará em equilíbrio instável.

### **Questão 81**

Os escoamentos de fluidos podem ser classificados de diversas formas, como turbulento ou laminar, real ou ideal, rotacional ou irrotacional; de modo que, no escoamento turbulento, que são os mais frequentes na prática da engenharia, as partículas do fluido se movem em trajetórias regulares e ordenadas.

### **Questão 82**

Comprimento equivalente é uma expressão técnica para denotar a perda de carga em um condutor de fluidos.

### **Questão 83**

Temperatura adiabática de chama é a temperatura máxima que se poderia atingir na combustão, se nenhuma perda ocorresse por radiação, convecção e condução; enquanto a entalpia de formação é a energia total liberada ou absorvida em uma reação química.

### **Questão 84**

Ar teórico é a quantidade máxima de ar que fornece oxigênio suficiente para a combustão completa do Carbono, do Hidrogênio e de quaisquer outros elementos constituintes do combustível que possam oxidar-se.

### **Questão 85**

Poder calorífico superior é equivalente à entalpia de formação dos produtos da queima de combustíveis que contêm hidrogênio em suas composições, medida quando a água formada não está condensada; e poder calorífico inferior é equivalente à entalpia de formação dos produtos da queima de combustíveis que contêm hidrogênio em suas composições, medida quando a água formada está condensada.

### **Questão 86**

A segunda lei da termodinâmica, a lei da conservação da energia, relaciona trabalho e energia e diz que, quando um sistema sofre uma modificação cíclica, o calor líquido trocado pelo sistema, afluyente ou efluente, é igual ao trabalho líquido trocado pelo sistema, efluente ou afluyente.



---

### **Questão 87**

A primeira lei da termodinâmica é a lei da entropia, que diz que a entropia de um sistema isolado nunca diminui. Se todos os processos que ocorrem em um sistema forem reversíveis, a entropia do sistema permanece a mesma; de outra forma, a entropia sempre aumenta.

### **Questão 88**

A eficiência de uma máquina é a razão entre o trabalho realizado e a energia consumida por ela.

### **Questão 89**

O estado de estagnação isentrópico é o estado que um fluido teria, se sofresse uma desaceleração adiabática reversível até a velocidade nula.

### **Questão 90**

Em função dos detalhes construtivos e dos materiais escolhidos, uma suposição de desgaste uniforme ou de pressão uniforme é usualmente feita com o objetivo de estimar a distribuição de pressão, o torque de frenagem e a força de acionamento para um disco de freio ou embreagem. Assim, se os discos tendem a ser rígidos, o maior desgaste ocorrerá na região circunferencial externa em razão da maior velocidade tangencial nessa região, e, após um certo desgaste inicial, a distribuição de pressão será alterada de forma que, no final, se obtenha um desgaste aproximadamente uniforme; já se os discos tendem a ser flexíveis e são mantidos em contato extenso, existe, nominalmente, pressão uniforme entre as faces desses discos.

### **Questão 91**

Um volante é um elemento de máquinas usado para suavizar as variações na velocidade de um eixo causadas pelas variações de torque e um dispositivo de armazenamento de energia. Por isso, se a fonte de comando do torque ou a carga de torque tiverem uma natureza variável, então um volante é usualmente requerido e absorve e armazena energia cinética, quando acelerado, e retorna energia ao sistema, quando necessário, diminuindo sua velocidade angular. Assim, entende-se que dispositivos de ação suave, como geradores elétricos acionados por turbinas a vapor, têm necessidade de volante.

### **Questão 92**

As características de carga são considerações importantes na seleção de uma corrente, e, em geral, uma capacidade extra da corrente é necessária para quaisquer das seguintes condições: 1 - A roda menor possui menos de 9 dentes para velocidades baixas de acionamento ou menos de 16 dentes para velocidades altas de acionamento. 2 - As rodas dentadas são exageradamente grandes. 3 - Cargas de choque ocorrem, ou há frequentes reversões de carga. 4 - Três ou mais de três rodas existem no conjunto. 5 - A lubrificação é deficiente. 6 - A corrente deve trabalhar em presença de sujeira ou poeira.

---

### Questão 93

Considerando-se que

- as molas são usadas em máquinas para exercer força, proporcionar flexibilidade, armazenar energia ou absorver energia;
- de uma forma geral, as molas podem ser classificadas como molas de fio, de arame e molas planas;
- Além disso, as molas de fio incluem as molas helicoidais, feitas de fios de seções circulares, quadradas ou especiais, e são feitas para resistir a cargas de tração, compressão ou torção;

é correto afirmar que, entre as molas planas, estão incluídos os feixes de molas de suspensão, as molas em lâminas e elípticas, as molas espirais, para acionamento de relógios e de brinquedos, e as molas cônicas, geralmente chamadas de molas Belleville, comumente usadas em embreagens automotivas para manter o atrito entre a guarnição e o platô.

### Questão 94

Umidade relativa é o quociente entre a massa de vapor d'água diluída no ar e a massa de ar seco a uma determinada temperatura, enquanto umidade específica é a razão entre a massa de vapor d'água diluída no ar e a massa de vapor d'água que um metro cúbico de ar é capaz de conter.

### Questão 95

O núcleo básico mais comum de um sistema mecânico de refrigeração por vaporização é composto de dois trocadores de calor (evaporador e condensador), um compressor, uma válvula de expansão e um fluido refrigerante.

### Questão 96

A refrigeração por absorção se baseia no fato de que os vapores de alguns fluidos refrigerantes conhecidos são absorvidos a frio, em grande quantidade, por certos líquidos ou soluções salinas. Assim, se essa solução binária é aquecida, ocorre uma destilação fracionada em que o vapor formado será farto do fluido mais volátil (fluido refrigerante), podendo ser separado, retificado, condensado e aproveitado para a produção de frio.

### Questão 97

A primeira lei de Fick diz que a quantidade de material transportado, ou seja, o fluxo de átomos por unidade de área e de tempo é proporcional ao gradiente de concentração  $dC/dx$ , enquanto, a segunda, que foi derivada da primeira e do fato de que há conservação de matéria, relaciona a variação de concentração com o tempo. Tais leis são utilizadas em tratamentos de endurecimento superficial, como nitretação e cementação, mas não têm relação com difusão em soluções sólidas.

### Questão 98

A fluência é um tipo de falha que ocorre em altas temperaturas e consiste numa deformação permanente e dependente do tempo, a qual pode gerar defeitos internos que levam à ruptura do material, e, portanto, antes da própria falha, o componente experimenta deformação plástica, o que é indesejável do ponto de vista da precisão dimensional dos componentes. Além disso, as temperaturas em que os mecanismos de fluência se tornam operantes são, geralmente, superiores a  $0,4 \cdot TH$  (TH é a temperatura de fusão do material na escala Kelvin).

---

### Questão 99

Inspeção visual, líquido penetrante, partículas magnéticas, inspeção radiográfica, ultrassom e ensaios dos tipos Izod e Charpy são todos exemplos de ensaios não destrutivos.

### Questão 100

A dureza é uma propriedade que se relaciona diretamente com a resistência mecânica do material, e quanto maior for o limite de resistência de um material metálico maior será a sua dureza. Além disso, tem-se que, no caso dos materiais metálicos, os métodos mais utilizados são os ensaios de dureza por penetração: dureza Rockwell, dureza Brinell, dureza Vickers e os ensaios de impacto.

## Fontes das ilustrações

### Questão 52

PLESHA, M. E.; GRAY, G. L.; COSTANZO, F. **Mecânica Vetorial: Estática**, New York, NY, McGraw-Hill, 2010. p. 130.

### Questão 54

\_\_\_\_\_. \_\_\_\_\_. p. 195.

### Questões de 56 a 58

\_\_\_\_\_. \_\_\_\_\_. p. 404.

### Questão 59

\_\_\_\_\_. \_\_\_\_\_. p. 456.

### Questão 60

\_\_\_\_\_. \_\_\_\_\_. p. 37.

### Questão 61

\_\_\_\_\_. \_\_\_\_\_. p. 55.







Pró-Reitoria de Desenvolvimento de Pessoas – PRODEP  
Pró-Reitoria de Graduação – PROGRAD  
Serviço de Seleção, Orientação e Avaliação - SSOA  
Rua Dr. Augusto Viana, 33 – Canela – Cep. 40110-060  
Salvador – Bahia – Brasil – Telefax (71) 3283-7820  
E-mail: [ssoa@ufba.br](mailto:ssoa@ufba.br) – Site: [www.concursos.ufba.br](http://www.concursos.ufba.br)

Direitos autorais reservados. Proibida a reprodução,  
ainda que parcial, sem autorização prévia da  
Universidade Federal da Bahia - UFBA