



**GOVERNO DO
ESTADO DO CEARÁ**

Companhia de Água e Esgoto do Ceará - CAGECE



CONCURSO PÚBLICO para o emprego de

Engenheiro – Engenharia Mecânica

**PROVA
S14 - P
MANHÃ**

ATENÇÃO:
Verifique se o tipo de prova deste caderno de questões confere com o seu cartão de respostas



TRANSCREVA EM ESPAÇO DETERMINADO NO SEU CARTÃO DE RESPOSTAS A FRASE DO ESCRITOR FRIEDRICH NIETZSCHE PARA EXAME GRAFOTÉCNICO

"Não há fatos eternos, como não há verdades absolutas."

ATENÇÃO

- DURAÇÃO DA PROVA: 3 horas e 30 minutos.
- ESTE CADERNO CONTÉM 50 (CINQUENTA) QUESTÕES DE MÚLTIPLA ESCOLHA, CADA UMA COM 5 ALTERNATIVAS DE RESPOSTA – A, B, C, D e E – CONFORME DISPOSIÇÃO ABAIXO:

Disciplinas	Quantidade de questões	Valor de cada questão
- Língua Portuguesa	15	1
- Atualidades	05	1
- Raciocínio Lógico-Matemático	05	2
- Informática Básica	05	2
- Conhecimentos Específicos	20	3

- VERIFIQUE SE ESTE MATERIAL ESTÁ EM ORDEM, CASO CONTRÁRIO, NOTIFIQUE IMEDIATAMENTE O FISCAL.
- RESERVE OS 30 (TRINTA) MINUTOS FINAIS PARA MARCAR SEU CARTÃO DE RESPOSTAS.

LEIA AS INSTRUÇÕES ABAIXO

- Após identificado e instalado na sala, você não poderá consultar qualquer material, enquanto aguarda o horário de início da prova.
- Siga, atentamente, a forma correta de preenchimento do Cartão de Respostas, conforme estabelecido no próprio.
- Não haverá substituição do Cartão de Respostas por erro do candidato.

Por motivo de segurança:

- O candidato só poderá retirar-se definitivamente da sala após 1 (uma) hora do início efetivo da prova;
- Somente faltando 1 (uma) hora para o término da prova, o candidato poderá retirar-se levando o seu Caderno de Questões;
- O candidato que optar por se retirar sem levar o seu Caderno de Questões, não poderá copiar suas respostas por qualquer meio. O descumprimento dessa determinação será registrado em ata e acarretará a eliminação do candidato; e
- Ao terminar a prova, o candidato deverá retirar-se imediatamente do local, não sendo possível nem mesmo a utilização dos banheiros e/ou bebedouros.
- Ao terminar a prova, é de sua responsabilidade entregar ao fiscal o Cartão de Respostas assinado. Não se esqueça dos seus pertences.
- Os três últimos candidatos deverão permanecer na sala até que o último candidato entregue o Cartão de Respostas.
- O fiscal de sala não está autorizado a alterar quaisquer destas instruções. Em caso de dúvida, solicite a presença do coordenador local.

BOA PROVA!

www.funcab.org

Leia o texto abaixo e responda às questões propostas.

Tempos Modernos?

Não sei dizer que horas eram quando Javi deitou-se ao meu lado, de barriga para cima, naquela imensa duna de areia. Olhou para o teto de estrelas que cobre o deserto e, com seu doce sotaque madrilenho, entoou uma canção dos meus conterrâneos Tom e Vinícius: “tristeza não tem fim, felicidade sim”. Será que ainda era noite? Ou o dia seguinte já tinha chegado? Será que era domingo? Ou seria terça? Será que estávamos a 15 metros do chão? Ou seriam 100? O Sahara talvez seja como a própria tristeza: aqui não há começo, não há fim. Não se sabe onde nasce o céu ou onde morre o horizonte. E para mim, que moro em Manhattan, aquela ilha apertada, com começo, meio, fim e gente, muita gente, passar uma noite aqui, nesta imensidão, deve ser como pousar na Lua. No deserto, quem manda é o silêncio. Ele nos cala. E é ele que nos faz sentir o quão longe estamos de tudo o que conhecemos, e o quão perto estamos do que somos. “A Lua deve ser assim”, concordou Javi [...].

Sahara, em árabe, quer dizer deserto. Aqui, sente-se a vida mais longa, estirada – e as noites mais curtas. Imponentes e magistrais, as dunas nos intimidam. São gigantes de areia cujo tamanho não conseguimos decifrar. Dizem, porém, que algumas chegam a 150 metros de altura.

Em Nova York, a cidade mais populosa dos Estados Unidos, são os prédios que nos fazem sentir pequenos. Lá, as palavras “vazio”, “silencioso” ou “isolado” não têm vez. [...] Não há um café despido de som ambiente, seja jazz, blues, hip-hop ou bossa-nova. Não há um táxi em que não haja uma rádio haitiana nas alturas ou um paquistanês conversando pelo celular com um cidadão em Karachi. É uma cidade onde o silêncio assusta; é como se algo estivesse errado. [...]

Esta vastidão faz parte de poemas, lendas e batalhas dos tuaregues, povos tribais que até hoje fazem daqui a sua terra. É impressionante como eles sabem onde é norte, sul, e como calculam as distâncias se guiando pelas estrelas. É como se, para eles, tudo fosse sinalizado, como se houvesse placas por todos os lados neste mar de areia. [...]

[...] Nesta noite, aqui no deserto, celebro dez anos do dia em que cheguei a Nova York. Dez anos. O tempo voou e eu nem percebi. Agora ele está congelado, petrificado. Ironicamente, foi preciso um deserto para tamanha façanha.

[...] Em Nova York, no auge do frio, ninguém vê a cara de ninguém. Nos escondemos debaixo de luvas, gorros e cachecóis – eu mesma, me enrolo até o nariz, só deixo os olhos de fora. A única notícia boa é saber que a tortura tem fim. Nos países do hemisfério

norte não se fala em meses, fala-se em estações. Esta é uma forma incrível de marcar o tempo. Como será no deserto? Sei lá. Só sei que aqui, tenho tempo para pensar no tempo – no que passou, no que virá. Em Nova York, não há tempo para isso. Lá, tempo é luxo. Segundos são cronometrados, atrasos são pecados. Neste mundo de ponteiros, resta se jogar no gramado do Sheep Meadow, no Central Park, colocar o iPod no ouvido, devorar o New York Times e observar um bebê engatinhar. Momentos que fazem, nem que por poucos segundos, o tempo parar. Talvez tenhamos mesmo que aprender com estes “homens azuis”, que parecem viver como aquele soneto do velho Vinícius: “Ando onde há espaço. Meu tempo é quando.”

MENAI, Tânia. *Tempos Modernos?* Trip. São Paulo, ano 19, n.140, dez. 2005 (Fragmento).

Questão 01

Conforme o texto apresentado é correto afirmar que o silêncio:

- A) aponta a imensidão de Manhattan.
- B) intimida, por ser imponente e magistral.
- C) é um gigante que se consegue decifrar.
- D) ganha poder sobre os seres humanos.
- E) traça os mapas no Sahara.

Questão 02

As palavras e expressões em destaque têm sentido conotativo, EXCETO:

- A) “Olhou para o TETO DE ESTRELAS [...]”
- B) “[...] com seu DOCE sotaque madrilenho [...]”
- C) “Não se sabe onde NASCE o céu [...]”
- D) “Aqui, sente-se a vida mais longa, ESTIRADA [...]”
- E) “São GIGANTES DE AREIA [...]”

Questão 03

No primeiro parágrafo, seria mantida a correção gramatical e o mesmo valor semântico do fragmento “E é ele que nos faz sentir o quão longe estamos de tudo o que conhecemos [...]”, caso a primeira conjunção fosse substituída por:

- A) No entanto
- B) Mas também
- C) Porque
- D) Se
- E) Sendo assim

Questão 04

Passando a forma verbal em destaque na oração “Ou o dia seguinte já TINHA CHEGADO?” para sua forma simples, mantendo o mesmo valor semântico e gramatical do contexto, tem-se a seguinte flexão:

- A) chegara.
- B) chegava.
- C) chegaria.
- D) chegou.
- E) chega.

Questão 05

Em “[...] placas por todos os lados neste MAR DE AREIA.”, a figura de linguagem predominante é:

- A) metáfora.
- B) pleonismo.
- C) personificação.
- D) comparação.
- E) hipérbole.

Questão 06

Reescrevendo a frase “AGORA ele está congelado, petrificado.” (parágrafo 5), a palavra em destaque pode ser substituída, mantendo o mesmo sentido, por:

- A) Imediatamente
- B) Neste instante
- C) Porquanto
- D) Neste ínterim
- E) De repente

Questão 07

Em “Não sei dizer que horas eram [...]”, o QUE, morfologicamente, é:

- A) pronome interrogativo.
- B) conjunção subordinativa adverbial causal.
- C) conjunção coordenativa explicativa.
- D) conjunção subordinativa integrante.
- E) pronome relativo.

Questão 08

Assinale a alternativa que aponta corretamente o processo de formação da palavra destacada em “[...] aqui não há COMEÇO, não há fim.”

- A) derivação parassintética.
- B) composição por justaposição.
- C) derivação regressiva.
- D) hibridismo.
- E) composição por aglutinação.

Questão 09

Na oração “E para mim, que moro em Manhattan, aquela ilha apertada [...] deve ser como pousar NA LUA.”, a função sintática do termo destacado é:

- A) complemento nominal.
- B) objeto indireto.
- C) objeto direto.
- D) aposto.
- E) adjunto adverbial.

Questão 10

Reescrevendo a oração “[...] entoou uma canção dos meus conterrâneos [...]”, passando o verbo para a voz passiva analítica e fazendo as modificações necessárias, tem-se:

- A) Uma canção dos meus conterrâneos seria entoada.
- B) Uma canção dos meus conterrâneos fosse entoada.
- C) Uma canção dos meus conterrâneos foi entoada.
- D) Uma canção dos meus conterrâneos será entoada.
- E) Uma canção dos meus conterrâneos é entoada.

Questão 11

No fragmento “Em Nova York, não há tempo para ISSO.”, transcrito do último parágrafo, o pronome destacado tem valor:

- A) anafórico.
- B) relativo.
- C) catafórico.
- D) expletivo.
- E) substantivo.

Questão 12

A classe gramatical da palavra destacada em “E é ele que nos faz sentir o QUÃO longe estamos [...]” é:

- A) adjetivo.
- B) advérbio.
- C) verbo.
- D) substantivo.
- E) pronome.

Questão 13

A regência correta do verbo destacado em “Será que ESTÁVAMOS a 15 metros do chão?” é:

- A) intransitivo.
- B) transitivo direto.
- C) transitivo indireto.
- D) transitivo direto e transitivo indireto.
- E) de ligação.

Questão 14

Assinale a alternativa em que ocorra colocação pronominal INACEITÁVEL segundo a norma culta.

- A) “Nos países do hemisfério norte não se fala em meses [...]”
- B) “[...] resta se jogar no gramado do Sheep Meadow [...]”
- C) “Aqui, sente-se a vida mais longa, estirada [...]”
- D) “Nos escondemos debaixo de luvas, gorros e cachecóis [...]”
- E) “Não se sabe onde nasce o céu [...]”

Questão 15

Em “[...] entoou uma canção dos meus conterrâneos Tom e Vinícius: ‘tristeza não tem fim, felicidade sim.’”, os dois pontos foram usados para:

- A) iniciar uma enumeração.
- B) indicar mudança de narrador.
- C) fazer uma citação.
- D) indicar fala de personagem.
- E) separar orações coordenadas.

ATUALIDADES

Questão 16

Na semana em que se comemorou o dia do índio, ocorreram sistemáticas reivindicações em Brasília. Alguns grupos indígenas chegaram a invadir o Congresso Nacional e pediram audiência especial com determinados políticos. Os grupos indígenas manifestaram repúdio, principalmente, com a proposta de emenda constitucional que prevê a:

- A) ação militar em reservas indígenas que possuam extração de madeira.
- B) destituição de terras indígenas com a existência de grandes bacias hidrográficas.
- C) aprovação da demarcação de terras indígenas como função do legislativo federal.
- D) concessão de posse de partes das reservas indígenas para trabalhadores rurais sem terras.
- E) formalização de contrato temporário para a utilização das reservas indígenas por garimpeiros.

Questão 17

No mês de abril de 2013, foi realizada nova eleição presidencial em um país sul-americano, em razão da morte do ex-presidente que ganhara as últimas eleições, mas não assumiu o cargo. O referido país é a:

- A) Bolívia.
- B) Colômbia.
- C) Argentina.
- D) Venezuela.
- E) Guatemala.

Questão 18

Os primeiros meses de 2013 foram marcados, na perspectiva econômica do Brasil, pela discussão sobre a taxa da inflação. No mês de abril, o Comitê de Política Monetária (COPOM) tomou uma decisão em relação ao processo inflacionário. Tal decisão foi:

- A) aumentar a taxa SELIC em 0,25%.
- B) investir em infraestrutura ferroviária.
- C) promover a diminuição do “risco Brasil”.
- D) adiantar o pagamento do imposto de renda.
- E) privatizar empresas federais de infraestrutura.

Questão 19

O Sistema de Seleção Unificada (SISU) é o sistema informatizado gerenciado pelo Ministério da Educação (MEC) no qual instituições públicas de ensino superior oferecem vagas para candidatos participantes do Exame Nacional de Ensino Médio (ENEM). O SISU já foi implementado como forma de acesso a diversas instituições de ensino superior. Todavia, algumas instituições reconhecidamente importantes ainda não adotaram esse sistema. Entre as instituições a seguir, a que divulgou em 2013 que utilizará o SISU, pela primeira vez, como forma de acesso aos cursos de graduação, foi a:

- A) Universidade Federal do Rio de Janeiro (UFRJ).
- B) Universidade Federal de Minas Gerais (UFMG).
- C) Universidade Federal do Ceará (UFC).
- D) Universidade Federal do Mato Grosso (UFMT).
- E) Universidade Federal do Rio Grande do Norte (UFRN).

Questão 20

Desde fevereiro de 2013, vêm ocorrendo eleições suplementares para os cargos de Prefeito e Vice-Prefeito em alguns municípios brasileiros que tiveram qualquer empecilho para que o pleito tivesse ocorrido em 2012. Entre os municípios do Ceará listados a seguir, assinale o que realizou eleições suplementares em maio de 2013.

- A) Fortaleza.
- B) Sobral.
- C) Caucaia.
- D) Meruoca.
- E) Juazeiro do Norte.

RACIOCÍNIO LÓGICO-MATEMÁTICO

Questão 21

Se Marcos é gordo, então Pedro é gordo. Se Marcos é magro, então Pedro é gordo, ou João é gordo, ou ambos, Pedro e João, são gordos. Se João é magro, então Pedro é magro. Se João é gordo, então Marcos é gordo. Logo, pode-se concluir corretamente que:

- A) Marcos é magro, e Pedro é magro, e João é magro.
- B) Marcos é gordo, e Pedro é gordo, e João é magro.
- C) Marcos é gordo, e Pedro é magro, e João é magro.
- D) Marcos é magro, e Pedro é gordo, e João é gordo.
- E) Marcos é gordo, e Pedro é gordo, e João é gordo.

Questão 22

Admitindo como verdadeira a proposição “Nenhum fumante é gordo”, também será verdadeira a proposição:

- A) Todos não fumantes são magros.
- B) Nenhum gordo é não fumante.
- C) Nenhum fumante é magro.
- D) Pelo menos um magro é fumante.
- E) Nenhum magro é fumante.

Questão 23

Assinale a alternativa que contém a negação da sentença “Não existe quem não goste de chocolate”.

- A) Existe quem não goste de chocolate.
- B) Existe quem goste de chocolate.
- C) Todo mundo gosta de chocolate.
- D) Ninguém gosta de chocolate.
- E) Não existe quem goste de chocolate.

Questão 24

Assinale a opção que contém um argumento válido.

- A) Todo número inteiro é real; Todo número natural é inteiro; Todo número natural é real.
- B) Todo número inteiro é real; Todo número natural é real; Todo número inteiro é natural.
- C) Algum homem é médico; Algum médico é cardiologista; Algum homem é cardiologista.
- D) Alguma mulher é dentista; Alguma dentista é cirurgiã; Alguma mulher é cirurgiã.
- E) Nenhum cearense é flamenguista; Nenhum flamenguista é de Fortaleza; Nenhum cearense é de Fortaleza.

Questão 25

Assinale a alternativa que contém a proposição lógica equivalente a $p \rightarrow q$.

- A) $q \rightarrow \sim p$
- B) $\sim(p \rightarrow q)$
- C) $\sim q \rightarrow \sim p$
- D) $\sim q \rightarrow p$
- E) $\sim p \rightarrow \sim q$

INFORMÁTICA BÁSICA

Questão 26

Suponha que você queira exibir no topo de cada página de um documento, criado no Microsoft Office Word 2007, sempre uma mesma informação. O recurso mais adequado para esse fim é:

- A) Rodapé.
- B) Cabeçalho.
- C) Quebra de página.
- D) Layout de página.
- E) Hyperlink.

Questão 27

Sobre “cookies”, é INCORRETO afirmar:

- A) São arquivos de texto armazenados em seu computador por sites da Internet.
- B) Permitem que os sites aprendam as suas preferências.
- C) Não há a possibilidade de colocar a sua privacidade em risco.
- D) Podem-se excluir os cookies armazenados em seu computador a qualquer momento.
- E) É possível alterar suas configurações de privacidade para impedir que sites armazenem cookies em seu computador.

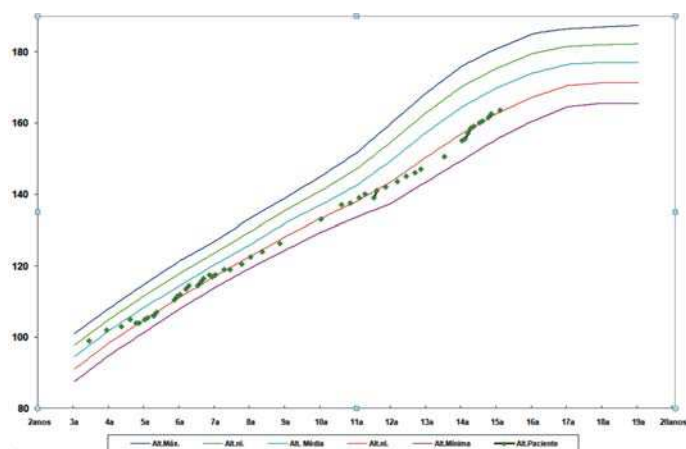
Questão 28

Conforme o padrão de aplicativos de correio eletrônico existentes no mercado, a função que está diretamente relacionada com a manipulação de arquivos é:

- A) Enviar.
- B) Responder.
- C) Responder a todos.
- D) Encaminhar.
- E) Anexar.

Questão 29

Observe, a seguir, o gráfico criado no Microsoft Office Excel 2007.



Trata-se de um gráfico do tipo:

- A) Linha.
- B) Barra.
- C) Coluna.
- D) Curva.
- E) Pontilhada.

Questão 30

No Windows Explorer, a tecla ou combinação de teclas de atalho que permite colar um arquivo ou uma pasta é:

- A) <CTRL> + R
- B) <CTRL> + C
- C) <CTRL> + Z
- D) <CTRL> + V
- E) Insert

CONHECIMENTOS ESPECÍFICOS

Questão 31

Dentre as normas regulamentadoras relativas à Segurança e Medicina do Trabalho, cita-se a NR 9 – Programa de Prevenção de Riscos Ambientais – que considera como riscos ambientais os agentes existentes nos ambientes de trabalho que, em função de sua natureza, concentração ou intensidade e tempo de exposição, são capazes de causar danos à saúde do trabalhador. Esses agentes são:

- A) físicos, químicos e biológicos.
- B) químicos, naturais e biológicos.
- C) físicos, ergonômicos e pessoais.
- D) ergonômicos, naturais e pessoais.
- E) nocivos, químicos e ergonômicos.

Questão 32

Considere uma bomba centrífuga em funcionamento numa Estação Elevatória de Esgoto. Essa bomba é acionada por motor elétrico a ela acoplado. O acoplamento se dá entre as duas árvores (da bomba e do motor) que são cilíndricas e maciças e giram sobre seus respectivos mancais de rolamento. Devido ao movimento de rotação, surgem, nas referidas árvores, tensões de cisalhamento que, no centro da seção transversal de cada árvore, terá o seu valor:

- A) máximo.
- B) nulo.
- C) positivo.
- D) negativo.
- E) variável.

Questão 33

Junto às portas de entrada e saída do prédio onde funciona a sede de uma Companhia de Água e Esgoto existem equipamentos denominados cortinas de ar, cuja função é minimizar a troca de calor entre o ambiente interno climatizado e o ambiente exterior. Tais equipamentos são constituídos, basicamente, por:

- A) serpentina, termostato e compressor.
- B) corpo, aletas e filtro.
- C) base, evaporador e soprador.
- D) carcaça, ventilador e motor elétrico.
- E) grelhas, insuflador e difusor.

Questão 34

Construiu-se uma usina termelétrica piloto que aproveita a queima do gás de esgoto em um motor de combustão interna de ignição espontânea acoplado a um gerador de eletricidade. É certo afirmar que o motor utilizado é do tipo:

- A) Otto flex fuel.
- B) Wankel bicombustível.
- C) Brayton a gás.
- D) Diesel dual fuel.
- E) Stirling com regenerador.

Questão 35

Tenciona-se construir uma máquina para secagem do lodo de uma Estação de Tratamento de Esgoto (ETE). A máquina será composta de tambores secadores cilíndricos rotativos. O calor para a secagem será obtido do vapor que irá circular dentro dos tambores, vapor esse que será fornecido por uma caldeira alimentada por gás natural. Nessa caldeira, os gases quentes oriundos da combustão do gás natural percorrerão o interior da mesma, por fora de tubos, no interior dos quais circulará a água, que receberá o calor desses gases. Após passarem pelos tubos, os gases serão descarregados na atmosfera. A caldeira aqui descrita é do tipo:

- A) de passagem contínua.
- B) flamotubular.
- C) de recuperação de calor.
- D) fogotubular.
- E) aquotubular.

Questão 36

Na construção de estações elevatórias para sistemas de esgoto sanitário, utilizam-se diversos tipos de materiais para a fabricação de elementos de tubulações, tais como tubos, conexões e válvulas. Considere as afirmativas I, II e III apresentadas a seguir, relativas a esses elementos de tubulações.

- I. Os tubos devem ser de ferro fundido nodular, com revestimentos interno e externo resistentes às características adversas do esgoto.
- II. É vedado o emprego de tubos e conexões em aço, salvo em situações adversas, por exemplo, quando peças em ferro fundido comerciais, disponíveis no mercado, não atendem às exigências da obra.
- III. As válvulas de gaveta devem ter o corpo e a tampa em ferro fundido dúctil, gaveta em ferro fundido dúctil ou bronze e haste em aço inoxidável.

Analisando as afirmativas, é correto afirmar que:

- A) I é verdadeira e II e III são falsas.
- B) II é verdadeira e I e III são falsas.
- C) III é verdadeira e I e II são falsas.
- D) I, II e III são verdadeiras.
- E) I, II e III são falsas.

Questão 37

Os tubos de cobre de um sistema de coletores solares para aquecimento da água usada nos banheiros de uma Estação de Tratamento de Água (ETA) são unidos por um processo que consiste no aquecimento dos tubos e na fusão de uma liga metálica de baixo ponto de fusão por maçarico. É correto afirmar que o processo de união dos referidos tubos é uma operação de:

- A) soldagem autógena.
- B) caldeamento.
- C) brasagem.
- D) soldagem aluminotérmica.
- E) soldagem com 100% de diluição.

Questão 38

O Setor de engenharia de uma Companhia de Água e Esgoto está preparando o projeto de adequação do sistema de elevatórias de localidades do estado onde o sistema está obsoleto. Adotará modelo de gestão de projeto que prevê as seguintes etapas: 1- Definição e organização do projeto; 2- Planejamento do projeto; 3- Gerenciamento e controle do projeto. Uma sub etapa importante é o desenvolvimento da Estrutura Analítica do Projeto (EAP; WBS em inglês), que é a estrutura:

- A) hierárquica de decomposição do projeto em partes manejáveis.
- B) de produção do documento de definição do projeto.
- C) de determinação das especificações do cliente.
- D) hierárquica que define as responsabilidades do gerente do projeto.
- E) de planejamento e execução de ações corretivas do projeto.

Questão 39

A Associação Brasileira de Manutenção (ABRAMAN), no “Documento Nacional 2011 – A Situação de Manutenção no Brasil” apurou uma melhora no indicador “Disponibilidade Operacional” nas empresas pesquisadas, passando de 90,27% em 2009 para 91,30% em 2011. Esse indicador é calculado pela fórmula:

- A) $[TMEF / (TMEF + TMPR)] / 100$.
- B) $[TMPR / (TMEF + TMPR)] / 100$.
- C) $[TMEF / (TMEF + TMPR)] \times 100$.
- D) $(TMPR / TMEF) \times 100$.
- E) $[TMPR / (TMEF + TMPR)] \times 100$.

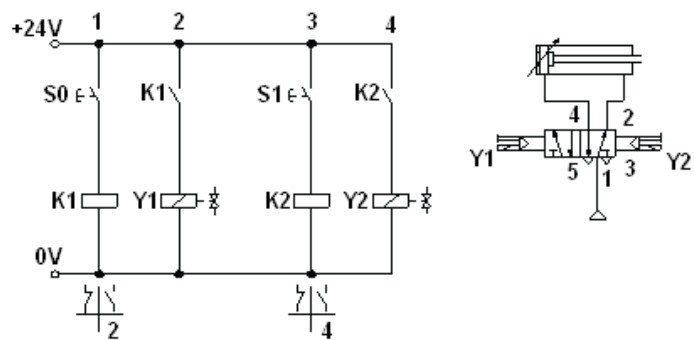
Questão 40

Considere a tipologia da manutenção de acordo com a abordagem em relação à falha. Considere as seguintes situações perante as falhas: 1- Falha inesperada ou imprevisível; 2- Monitoramento de condições determinantes das falhas; 3- foco em intervenções programadas por tempo ou ciclo operacional. Podem-se classificar os tipos de manutenção associados às situações perante as falhas em:

- A) 1- Preditiva; 2- Preventiva; 3- Corretiva.
- B) 1- Corretiva; 2- Preditiva; 3- Preventiva.
- C) 1- Preventiva; 2- Corretiva; 3- Preditiva.
- D) 1- MPT; 2- Preventiva; 3- Corretiva.
- E) 1- MPT; 2- Preditiva; 3- Preventiva.

Questão 41

O circuito da figura abaixo será usado para testes de acionamento eletropneumático de comporta superficial para estação de água e efluentes.

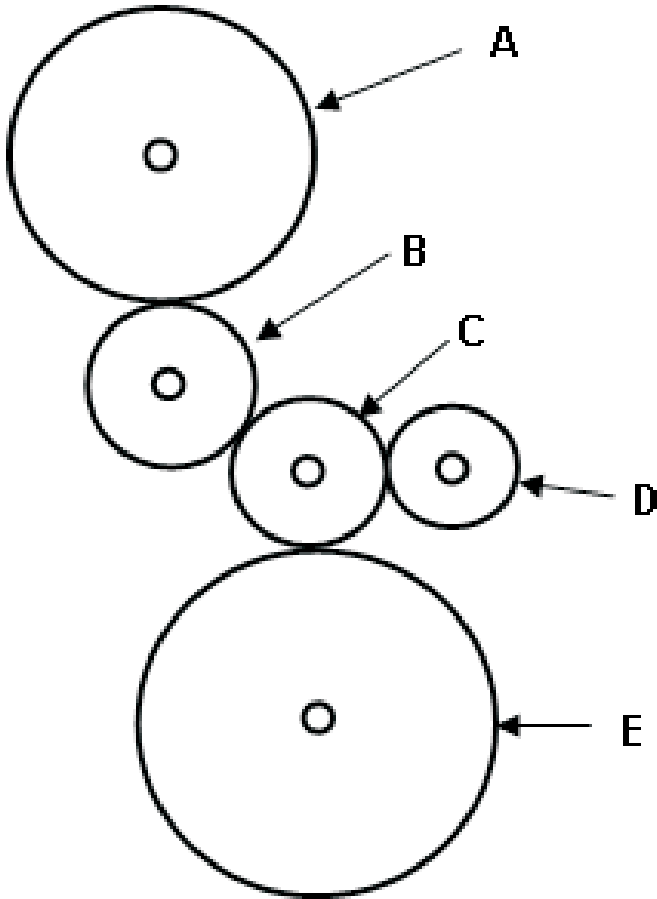


Acerca de seu funcionamento e características operacionais, é correto afirmar:

- A) O cilindro é de simples ação.
- B) O cilindro avança ao se energizar a solenoide Y2.
- C) K1 simboliza o botão de acionamento para avanço do cilindro.
- D) O cilindro avança ao se acionar o botão S1.
- E) O cilindro recua ao se energizar o relé K2.

Questão 42

A figura a seguir mostra a representação esquemática de uma transmissão por engrenagens, cujos números de dentes são: A = 30, B = 20, C = não fornecido, D = 10 e E = 50. O círculo no interior de cada engrenagem mostra o eixo onde elas estão fixadas por meio de chavetas.



Desprezando as perdas inerentes à transmissão e sabendo que a engrenagem de 30 dentes gira a 1500 rotações por minuto, o número de rotações por minuto com o qual a engrenagem de 50 dentes gira é igual a:

- A) 450
- B) 500
- C) 225
- D) 1200
- E) 900

Questão 43

A soldagem é um processo largamente empregado, seja na fabricação ou na manutenção de peças e equipamentos. A proteção da poça de fusão no processo de soldagem MIG é feita pelo:

- A) gás inerte.
- B) fluxo granulado.
- C) revestimento do eletrodo.
- D) fluxo no interior do arame.
- E) gás ativo.

Questão 44

Algumas tampas de bueiro são fabricadas em ferro fundido cinzento, cuja estrutura metalográfica não é homogênea devido à presença de veios de grafita na sua microestrutura. Um dos meios de se determinar a resistência mecânica desse material é utilizando o valor da sua dureza. O modo adequado para a medição da dureza desse material, baseando-se em resistência à penetração, é o método:

- A) Brinell.
- B) Vickers.
- C) Rockwell.
- D) Knoop.
- E) Shore.

Questão 45

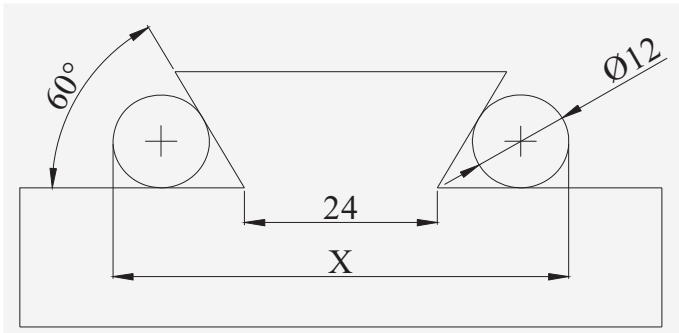
Uma das operações mais utilizadas no setor de ajustagem para calibração de um furo, quando se deseja um bom acabamento aliado à precisão, é o uso do alargador. Por se tratar de uma ferramenta muito delicada, são necessários alguns cuidados durante o seu manuseio, principalmente na sua retirada do furo.

Dentre as alternativas abaixo, assinale aquela que apresenta o procedimento correto de retirada do alargador do furo após seu uso.

- A) Girá-lo no sentido contrário ao da penetração.
- B) Girá-lo no mesmo sentido da penetração.
- C) Não girá-lo em hipótese nenhuma.
- D) Girá-lo nos dois sentidos alternadamente.
- E) Girá-lo até a metade do furo, depois retirar sem girar.

Questão 46

Após a fresagem do tipo de encaixe conhecido comumente como “rabo de andorinha”, representado na figura abaixo, é necessário inspecionar as cotas usinadas.



Para controlar a qualidade deste tipo de usinagem é necessário o seguinte:

- Utilizar dois roletes retificados e de diâmetros iguais colocados nos encaixes;
- Fazer o cálculo da distância entre esses dois roletes;
- Confrontar o valor medido com o valor calculado.

Analisando a figura acima com o desenho do tipo de encaixe mencionado e, considerando $\sqrt{2}=1,414$ e $\sqrt{3}=1,732$, o valor calculado da cota “X” em mm, representado com aproximação para duas casas decimais é:

- A) 52,61
- B) 46,39
- C) 46,67
- D) 56,14
- E) 56,78

Questão 47

Na construção de estações elevatórias para sistemas de esgoto sanitário, utilizam-se diversos tipos de elementos de tubulações, como por exemplo flanges. Os parafusos usados nos flanges, no interior de elevatórias de esgoto sanitário, devem ser fabricados em:

- A) aço carbono.
- B) aço inoxidável.
- C) bronze fosforoso.
- D) alumínio comercial.
- E) latão para cartucho.

Questão 48

Para garantir uma melhor produtividade, o setor de manutenção deve estar sempre sintonizado com o setor de produção, para que se tenha o menor tempo possível de equipamento sendo reparado. Observe a seguinte afirmativa:

“Manutenção que permite garantir uma qualidade de serviço desejado, com base na aplicação sistemática de técnicas de análise, monitoramento e medições do equipamento”.

Considerando as filosofias de manutenção de uma empresa, essa afirmativa representa a de manutenção:

- A) corretiva.
- B) preventiva.
- C) proativa.
- D) preditiva.
- E) produtiva.

Questão 49

O supervisor de uma determinada empresa de usinagem recebeu uma encomenda para torneamento de 3 eixos para equipamentos de modelos diferentes. Como os eixos irão receber usinagem em outras máquinas operatrizes, o supervisor necessita saber o tempo de usinagem de cada eixo para programar a movimentação das peças dentro do setor de fabricação. De acordo com o material de cada eixo, foram informados os seguintes dados de corte:

	Comprimento torneado	Velocidade de corte	Avanço de trabalho	Diâmetro torneado
EIXO 1	300 mm	100 m/min	0,25 mm/rot	50 mm
EIXO 2	250 mm	150 m/min	0,20 mm/rot	40 mm
EIXO 3	200 mm	170 m/min	166 mm/min	65 mm

De acordo com os dados fornecidos, em relação aos tempos T1 (tempo de usinagem do eixo 1), T2 (tempo de usinagem do eixo 2) e T3 (tempo de usinagem do eixo 3) pode-se afirmar que:

- A) T3>T1>T2
- B) T1>T2>T3
- C) T3>T2>T1
- D) T1>T3>T2
- E) T1=T2>T3

Questão 50

Ao revisar o projeto de um posicionador mecânico, o engenheiro verificou que a cota entre centros de duas engrenagens (para furação e colocação dos eixos onde estes elementos iriam girar) estava faltando. Os dados que constavam no projeto sobre esses dois elementos que se engrenam eram apenas os seguintes:

Engrenagem 1: módulo 3 e 36 dentes.

Engrenagem 2: diâmetro externo de 186 mm.

Utilizando as informações contidas no projeto, o engenheiro calculou a distância que estava faltando entre os centros das duas engrenagens. Essa distância calculada, em mm, foi de:

- A) 147
- B) 132
- C) 144
- D) 135
- E) 138