

CONCURSO PÚBLICO UFMG / 2013

ENGENHEIRO ELETRICISTA LÍNGUA PORTUGUESA / LEGISLAÇÃO ESPECÍFICA

SÓ ABRA QUANDO AUTORIZADO.

Antes de começar a fazer as provas:

- Verifique se este caderno contém **três provas**: de **Língua Portuguesa/Legislação**, com **15 questões**; e **Específica do Cargo**, com **30 questões**, com **4 (quatro) alternativas**, cada uma dessas questões, sequencialmente numeradas de **1 a 45**.

Caso haja algum problema, solicite a **substituição** do seu caderno de provas.

Na Folha de Respostas:

- Confira seu nome e número de inscrição.
- Assine, **A TINTA**, no espaço indicado.

Ao transferir as respostas para a **Folha de Respostas**:

- **Use somente caneta azul ou preta** e aplique traços firmes dentro da área reservada à letra correspondente a cada resposta, conforme o modelo:

	A	B	C	D
00 -	<input type="checkbox"/>	<input type="checkbox"/>	<input checked="" type="checkbox"/>	<input type="checkbox"/>

Sua resposta **NÃO** será computada, se houver marcação de mais de uma alternativa.

NÃO DEIXE NENHUMA QUESTÃO SEM RESPOSTA.

A **Folha de Respostas** não deve ser dobrada, amassada ou rasurada.

Para entregar sua prova, **somente após o Período de Sigilo**, levante o braço para chamar o fiscal.

O candidato deverá **aguardar** o fiscal se aproximar para, então, entregar o **Caderno de Provas** e as **Folhas de Respostas**.

O candidato NÃO poderá levar consigo o Caderno de Provas.

O rascunho de gabarito, localizado ao final do Caderno de Provas, só poderá ser destacado pelo fiscal.

Recolha seus objetos, deixe a sala e, em seguida, o prédio. A partir do momento em que sair da sala e até a saída do prédio, continuam válidas as proibições ao uso de aparelhos eletrônicos e celulares, bem como não lhe é mais permitido o uso dos sanitários.

**Duração total das provas,
incluindo transcrição da
FOLHA DE RESPOSTAS:
QUATRO HORAS**

UNIVERSIDADE FEDERAL DE MINAS GERAIS
PRÓ-REITORIA DE RECURSOS HUMANOS
DEPARTAMENTO DE DESENVOLVIMENTO DE RECURSOS HUMANOS

PROVA DE LÍNGUA PORTUGUESA / LEGISLAÇÃO

INSTRUÇÃO: As questões de 1 a 9 referem-se ao TEXTO 1. Leia-o atentamente antes de respondê-las.

TEXTO 1

Em 1988, a Constituição brasileira reconheceu a saúde como um direito do cidadão e um dever do Estado e estabeleceu a base para a criação do SUS, que se fundamenta nos princípios da universalidade, integralidade e participação social. Esse reconhecimento constitucional do direito à saúde só foi possível após longa luta política e graças à atuação do Movimento pela Reforma Sanitária. A implantação de um sistema de saúde universal no Brasil teve início em um contexto político e econômico desfavorável, que promovia a ideologia neoliberal, perspectiva essa reforçada por organizações internacionais contrárias ao financiamento público de sistemas de saúde nacionais e universais ou que defendiam etapas intermediárias para atingi-los.

Nos últimos 20 anos, houve avanços na implementação do SUS. Realizaram-se inovações institucionais, como um intenso processo de descentralização que outorgou maior responsabilidade aos municípios na gestão dos serviços de saúde, além de possibilitar os meios para promover e formalizar a participação social na criação de políticas de saúde e no controle do desempenho do sistema. O SUS aumentou amplamente o acesso aos cuidados de saúde para grande parte da população brasileira, atingindo-se a cobertura universal para a vacinação e a assistência pré-natal; aumentou a conscientização da população sobre o direito à saúde vinculado à cidadania; e investiu na expansão dos recursos humanos e da tecnologia em saúde, incluindo a produção da maior parte dos insumos e produtos farmacêuticos do país.

No entanto, o SUS é um sistema de saúde em desenvolvimento que continua a lutar para garantir a cobertura universal e equitativa. À medida que a participação do setor privado no mercado aumenta, as interações entre os setores público e privado criam contradições e injusta competição, levando a ideologias e objetivos opostos (acesso universal vs. segmentação do mercado), que geram resultados negativos na equidade, no acesso aos serviços de saúde e nas condições de saúde.

Embora o financiamento federal tenha aumentado cerca de quatro vezes desde o início da última década, a porcentagem do orçamento federal destinada ao setor de saúde não cresceu, levando a restrições de financiamento, infraestrutura e recursos humanos.

Outros desafios surgem por conta de transformações nas características demográficas e epidemiológicas da população brasileira, o que obriga a transição de um modelo de atenção centrado nas doenças agudas para um modelo baseado na promoção intersetorial da saúde e na integração dos serviços de saúde. O Pacto pela Saúde e sua proposta de uma rede de serviços de saúde organizada com fundamentos na atenção básica, associados às recomendações da Comissão Nacional sobre Determinantes Sociais da Saúde, segundo as quais é essencial abordar as causas primordiais dos problemas de saúde, podem ajudar nessa conformação de modelos de atenção mais abrangentes, por mais que ainda seja necessário superar enormes dificuldades.

Em última análise, para superar os desafios enfrentados pelo sistema de saúde brasileiro, será necessária uma nova estrutura financeira e uma revisão profunda das relações público privadas. Portanto, o maior desafio enfrentado pelo SUS é político. Questões como o financiamento, a articulação público-privada e as desigualdades persistentes não poderão ser resolvidas unicamente na esfera técnica. As bases legais e normativas já foram estabelecidas e já se adquiriu bastante experiência operacional. Agora é preciso garantir ao SUS sua sustentabilidade política, econômica, científica e tecnológica.

PAIM, J, TRAVASSOS, C, ALMEIDA, C, MACINKO, J. IN: The Lancet (Série Brasil) London, 2011, p.21-31. Disponível em: <<http://download.thelancet.com/flatcontentassets/pdfs/brazil/brazilporl.pdf>>.

QUESTÃO 01

O título que sintetiza as ideias do texto é

- A) A fragilidade do Sistema Único de Saúde Brasileiro.
- B) O Sistema de Saúde Brasileiro: história, avanços e desafios.
- C) Determinantes econômicos de sustentabilidade do SUS.
- D) As vantagens da implantação do Sistema de Saúde Brasileiro.

QUESTÃO 02

São tratados, no texto, os seguintes temas e suas características, **EXCETO**.

- A) A reforma sanitária brasileira que foi conduzida pela sociedade civil, e não por governos.
- B) As desigualdades regionais e sociais que são prejudiciais ao sistema de saúde brasileiro.
- C) A criação do SUS que expandiu o acesso da população brasileira aos cuidados com a saúde.
- D) O investimento na necessária mobilização política que possa reestruturar o financiamento.

QUESTÃO 03

Leia esta passagem, extraída do texto.

Esse reconhecimento constitucional do direito à saúde só foi possível após longa luta política e graças à atuação do Movimento pela Reforma Sanitária.

Essa passagem foi reescrita sem alteração do sentido original em:

- A) O reconhecimento pela Constituição brasileira relativamente ao dever do Estado de promover a saúde como direito do cidadão foi aceitável graças às lutas políticas lideradas pelo Movimento pela Reforma Sanitária.
- B) O reconhecimento pela Constituição brasileira relativamente à saúde como direito do cidadão e dever do Estado foi possível apenas em virtude da atuação do Movimento pela Reforma Sanitária, após longa luta política.
- C) O reconhecimento constitucional em prol do sistema único de saúde foi promovido pelo Movimento pela Reforma Sanitária e isso só foi possível por causa da ação de políticos que se empenharam nessa luta por muitos anos.
- D) Graças ao Movimento pela Reforma Sanitária que se deu ao longo de muitos anos de embates entre políticos, o reconhecimento pela Constituição brasileira para promoção da saúde foi possível.

QUESTÃO 04

Em relação ao processo de organização das ideias no texto, é **INCORRETO** afirmar que

- A) O primeiro parágrafo é composto de um segmento histórico a respeito do SUS: nele é apresentada a criação do SUS e o contexto de sua implantação no Brasil.
- B) O terceiro parágrafo é composto de um segmento do texto que introduz ideias contrárias ao trecho anterior: nele há uma oposição do que foi tratado no segundo parágrafo.
- C) O quarto parágrafo é composto de um segmento de texto que trouxe novas ideias adicionadas às do parágrafo anterior: nele há inclusão de ideias complementares.
- D) O segundo parágrafo é composto de uma linha do tempo relativa à saúde: nele é datado o processo de evolução da saúde ao longo dos últimos vinte anos no Brasil.

QUESTÃO 05

Leia os seguintes trechos.

- I. As bases legais e normativas já foram estabelecidas e já se adquiriu bastante experiência operacional.
- II. Nos últimos 20 anos, houve avanços na implementação do SUS.
- III. Outros desafios surgem por conta de transformações nas características demográficas e epidemiológicas da população brasileira.
- IV. Agora é preciso garantir ao SUS sua sustentabilidade política, econômica, científica e tecnológica.

Os trechos em que o autor apresenta seu ponto de vista em relação à temática do texto é

- A) I e II, apenas.
- B) III e IV, apenas.
- C) I e IV, apenas
- D) II e III, apenas.

QUESTÃO 06

Assinale a alternativa em que o termo entre parênteses é antônimo do termo sublinhado nas passagens extraídas do texto.

- A) “Em última análise, para superar os desafios enfrentados pelo sistema de saúde brasileiro, será necessária uma nova estrutura financeira”. (evitados)
- B) [...] “um intenso processo de descentralização que outorgou maior responsabilidade aos municípios na gestão dos serviços de saúde”. (concedeu)
- C) “O SUS” [...] “investiu na expansão dos recursos humanos e da tecnologia em saúde, incluindo a produção da maior parte dos insumos e produtos farmacêuticos do país”. (arremeteu)
- D) [...] “é essencial abordar as causas primordiais dos problemas de saúde,” [...] (fundamentais)

QUESTÃO 07

Assinale a alternativa cuja ideia apontada nos parênteses corresponde à relação, entre termos do texto, estabelecida por meio do elemento coesivo em destaque.

- A) No entanto, o SUS é um sistema de saúde em desenvolvimento que continua a lutar para garantir a cobertura universal e equitativa. (razão)
- B) À medida que a participação do setor privado no mercado aumenta, as interações entre os setores público e privado criam contradições [...]. (proporcionalidade)
- C) Embora o financiamento federal tenha aumentado cerca de quatro vezes desde o início da última década, a porcentagem do orçamento federal destinada ao setor de saúde não cresceu [...]. (explicação)
- D) Agora é preciso garantir ao SUS sua sustentabilidade política, econômica, científica e tecnológica. (condição)

QUESTÃO 08

Observe a função do elemento coesivo destacado neste trecho:

A implantação de um sistema de saúde universal no Brasil teve início em um contexto político e econômico desfavorável, **que** promovia a ideologia neoliberal [...].

Os elementos destacados nas alternativas a seguir apresentam a mesma função do termo destacado acima, **EXCETO** em:

- A) Realizaram-se inovações institucionais, como um intenso processo de descentralização **que** outorgou maior responsabilidade aos municípios na gestão dos serviços de saúde [...]
- B) [...] o SUS é um sistema de saúde em desenvolvimento **que** continua a lutar para garantir a cobertura universal e equitativa.
- C) [...] as interações entre os setores público e privado criam contradições e injusta competição, levando a ideologias e objetivos opostos (acesso universal vs. segmentação do mercado), **que** geram resultados negativos na equidade [...]
- D) O Pacto pela Saúde e sua proposta de uma rede de serviços [...] podem ajudar nessa conformação de modelos de atenção mais abrangentes, por mais **que** ainda seja necessário superar enormes dificuldades.

QUESTÃO 09

De acordo com o texto, no Brasil, é conquista do Sistema Único de Saúde:

- A) A erradicação de doenças por meio de vacinação.
- B) A exportação de produtos farmacêuticos nacionais.
- C) A conscientização da conexão entre saúde e cidadania.
- D) A importação de novas tecnologias em saúde.

QUESTÃO 10

Assinale a alternativa em que **NÃO** está expressa uma circunstância de tempo.

- A) Em 1988, a Constituição brasileira reconheceu a saúde como um direito do cidadão e um dever do Estado.
- B) Esse reconhecimento constitucional do direito à saúde só foi possível após longa luta política e graças à atuação do Movimento pela Reforma Sanitária.
- C) A implantação de um sistema de saúde universal no Brasil teve início em um contexto político e econômico desfavorável.
- D) O SUS aumentou amplamente o acesso aos cuidados de saúde para grande parte da população brasileira.

INSTRUÇÃO: Leia o TEXTO 2 para responder à questão 11.

TEXTO 2



Folha de S.Paulo, 24 jul. 2012

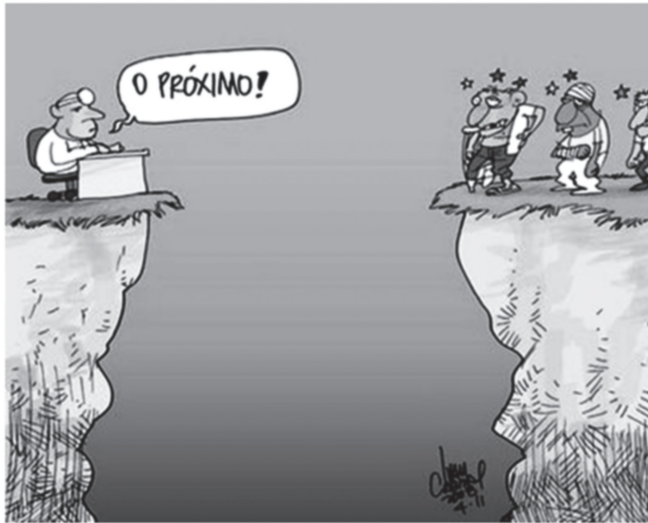
QUESTÃO 11

Identifique, com base na crítica abordada, a ideia do TEXTO 1 em relação ao TEXTO 2.

- A) A importância da participação do setor privado no mercado.
- B) A segmentação do mercado como causa de resultados negativos.
- C) As restrições de financiamento, infraestrutura e recursos humanos.
- D) As contradições geradas pela interação entre público e privado.

INSTRUÇÃO: Leia o TEXTO 3 para responder à QUESTÃO 12.

TEXTO 3



Disponível em: <http://www.ivancabral.com/2008111/charge-do-dia-atendimento.html>. Acesso em 12 out. 2012.

QUESTÃO 12

Identifique a ideia, ou as ideias, do TEXTO 1 que tem/têm relação com o TEXTO 3.

- I. Ainda há muito a fazer para que o sistema de saúde brasileiro se torne universal.
- II. O processo de descentralização do sistema brasileiro de saúde gera ampla participação social.
- III. Para que o sistema de saúde brasileiro supere os desafios atuais é necessária maior mobilização política.

São ideias do TEXTO 1 relacionadas ao TEXTO 3

- A) I e II, apenas.
- B) II e III, apenas.
- C) I, apenas.
- D) II, apenas.

Analise e responda as questões numeradas de 01 a 03, de acordo com Lei nº 8.112, de 11/12/1990 e suas alterações.

QUESTÃO 13

Assinale a alternativa **INCORRETA**:

- A) Representar contra ilegalidade, omissão ou abuso de poder é um dos deveres do servidor público.
- B) A administração deverá rever seus atos, a qualquer tempo, quando eivados de ilegalidade.
- C) A acumulação de cargos, ainda que lícita, fica condicionada à comprovação da compatibilidade de horários.
- D) A demissão não será aplicada no caso de inassiduidade habitual.

QUESTÃO 14

A demissão será aplicada nos seguintes casos, **EXCETO**:

- A) Promover manifestação de apreço ou despreço no recinto da repartição.
- B) Insubordinação grave em serviço.
- C) Improbidade administrativa.
- D) Abandono de cargo.

QUESTÃO 15

São penalidades disciplinares, **EXCETO**:

- A) Demissão.
- B) Destituição de cargo em comissão.
- C) Advertência.
- D) Remoção.

PROVA ESPECÍFICA

QUESTÃO 16

Em uma empresa, existem três funcionários que, neste ano, farão aniversário na mesma semana. Considerando-se uma semana completa (7 dias), qual a probabilidade de AO MENOS dois desses funcionários fazerem aniversários em um mesmo dia da semana?

- A) 19/49
- B) 30/49
- C) 30/343
- D) 19/343

QUESTÃO 17

Uma variável aleatória uniforme pode assumir qualquer valor INTEIRO entre 4 e 8.

A média e variância dessa variável aleatória são, **RESPECTIVAMENTE**:

- A) 6 e 2
- B) 6 e 4
- C) 10 e 2
- D) 2 e 6

QUESTÃO 18

Dentre as alternativas abaixo, qual explica de forma **CORRETA** o conceito de potência (ou poder) de um teste de hipóteses estatísticas?

- A) É a probabilidade de aceitar a hipótese nula, quando a hipótese nula for falsa.
- B) É a probabilidade de ocorrer erro de tipo I.
- C) É a probabilidade de rejeitar a hipótese nula, quando a hipótese alternativa for verdadeira.
- D) É a probabilidade de ocorrer erro de tipo II.

QUESTÃO 19

Qual o número MÍNIMO de flip-flops do tipo JK necessário para se construir um contador síncrono crescente/decrescente, que seja capaz de contar os inteiros entre 0 e 10?

- A) 2
- B) 6
- C) 8
- D) 4

QUESTÃO 20

A respeito da memória EPROM (*Erasable Programmable Read Only Memory*), é **INCORRETO** afirmar que

- A) pode ser gravada e apagada várias vezes.
- B) pode ser apagada e gravada diretamente no circuito.
- C) mantém os dados armazenados, mesmo sem a alimentação de uma fonte externa.
- D) permite o acesso ao conteúdo gravado em qualquer endereço de memória de forma direta, sem a necessidade de passar por todos os endereços anteriores.

QUESTÃO 21

O número 30, em base octal, corresponde aos seguintes números em bases decimal, binária e hexadecimal **RESPECTIVAMENTE**:

- A) 36 em decimal, 100100 em binário e 24 em hexadecimal.
- B) 30 em decimal, 11110 em binário e 1E em hexadecimal.
- C) 24 em decimal, 11000 em binário e 18 em hexadecimal.
- D) 20 em decimal, 10100 em binário e 14 em hexadecimal.

QUESTÃO 22

Considerando-se as implicações da inserção de um novo polo de baixa frequência para compensação de frequência em circuitos amplificadores, é **INCORRETO** afirmar que

- A) o ganho em malha aberta do circuito original é mantido para todas as frequências.
- B) o circuito do amplificador torna-se estável em malha fechada.
- C) a quantidade de realimentação é reduzida para algumas frequências.
- D) é necessária a instalação de, ao menos, um novo componente para realizar a compensação.

QUESTÃO 23

A respeito do condutor neutro em instalações elétricas de baixa tensão é **INCORRETO** afirmar que

- A) o condutor neutro não pode ser comum a mais de um circuito.
- B) em um circuito monofásico, o condutor neutro deve ter a mesma seção nominal do condutor fase.
- C) a seção nominal do condutor neutro em um circuito trifásico não pode ser inferior à seção nominal de cada um dos condutores fase.
- D) a seção nominal do condutor neutro em um circuito bifásico com taxa de harmônicos superior a 15% não deve ser inferior à seção nominal de cada um dos condutores fase.

QUESTÃO 24

Sejam quatro circuitos de uma instalação elétrica residencial:

- I. Circuito de alimentação das TUG (tomadas de uso geral) da sala de estar.
- II. Circuito de alimentação das TUG da cozinha.
- III. Circuito de alimentação das TUG de uma varanda externa aberta.
- IV. Circuito de iluminação dos dormitórios.

Quais desses circuitos devem ser **OBRIGATORIAMENTE** protegidos por dispositivos de proteção diferencial residual (DR) de alta sensibilidade?

- A) Somente I e II.
- B) Somente II e III.
- C) Somente I, II e III.
- D) I, II, III e IV.

QUESTÃO 25

Considere quatro instalações elétricas distintas, que operam nos seguintes níveis de tensão fase-fase:

- I. 220 V.
- II. 380 V.
- III. 750 V.
- IV. 3 kV.

Com base na norma ABNT 14039/2005, é **CORRETO** classificar como instalações de média tensão:

- A) Somente IV.
- B) Somente II, III e IV.
- C) Somente III e IV.
- D) Somente I.

QUESTÃO 26

Qual potência mínima deve ser destinada à iluminação de uma sala de estar retangular, com dimensões 9 m x 5 m?

- A) 640 VA.
- B) 300 VA.
- C) 360 VA.
- D) 700 VA.

QUESTÃO 27

Pretende-se posicionar quatro interruptores para comandar uma mesma lâmpada em um cômodo. Tendo em vista que se deseja que esses interruptores operem de forma independente, sendo possível acender ou apagar a lâmpada a partir de qualquer um deles sem intervenção em outro, a qualquer momento, quais devem ser os tipos de interruptores utilizados neste cômodo?

- A) Dois interruptores simples e dois interruptores *three-way* (paralelo).
- B) Dois interruptores *three-way* e dois interruptores *four-way*.
- C) Dois interruptores simples e dois interruptores *four-way* (intermediário).
- D) Quatro interruptores *three-way*.

QUESTÃO 28

Sobre os diodos de junção, é **INCORRETO** afirmar que

- A) são compostos de uma junção p-n, com dois contatos metálicos para entrada e saída de corrente.
- B) a polarização direta ocorre quando é aplicada uma diferença de potencial positiva entre catodo e anodo.
- C) em seu modelo ideal, os diodos de junção apresentam resistência nula, quando polarizados diretamente; e resistência infinita, quando polarizados reversamente.
- D) em seu modelo real, os diodos de junção somente alcançam uma corrente significativa quando estão polarizados diretamente e a tensão aplicada é superior à tensão crítica da junção.

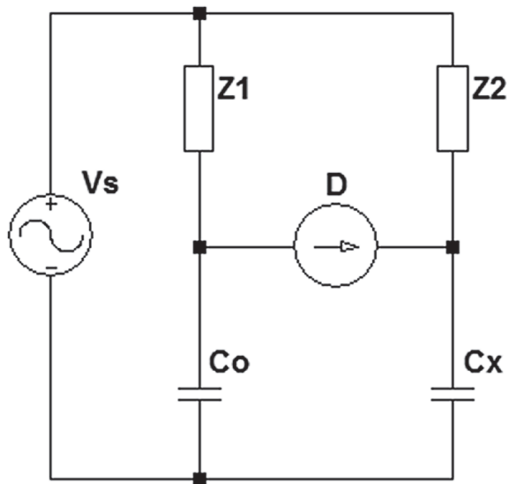
QUESTÃO 29

Quanto ao seu magnetismo, os materiais que apresentam o tipo de resposta magnética mais fraca e não apresentam polos magnéticos permanentes são classificados como

- A) Paramagnéticos.
- B) Antiferromagnéticos.
- C) Diamagnéticos.
- D) Ferromagnéticos.

QUESTÃO 30

A ponte de Wheatstone é usualmente empregada para medir resistências de valores médios, entre 1Ω e $1 \text{ M}\Omega$. Essa ponte pode ser adaptada também para medir valores de capacitância, conforme indicado na figura a seguir.

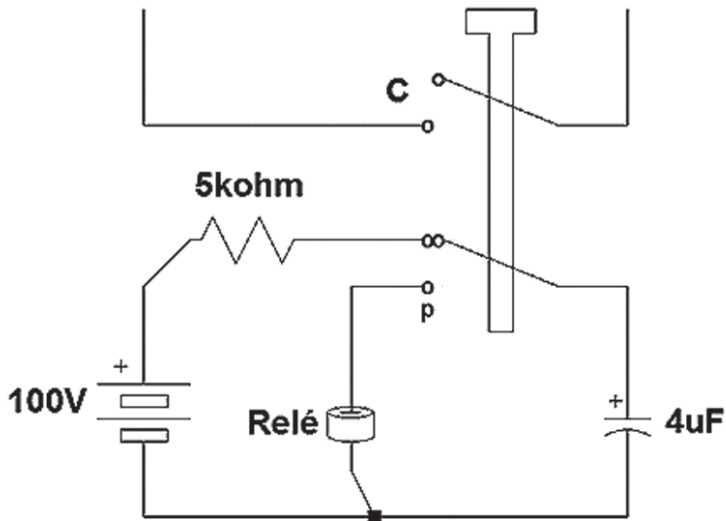


Considerando D um detector de corrente e que a ponte ilustrada esteja em equilíbrio, a capacitância do capacitor C_x é **CORRETAMENTE** obtida pela relação:

- A) $C_x = \frac{Z_2}{Z_1} C_0$
- B) $C_x = \frac{Z_1}{Z_1 + Z_2} C_0$
- C) $C_x = \frac{Z_2}{Z_1 + Z_2} C_0$
- D) $C_x = \frac{Z_1}{Z_2} C_0$

QUESTÃO 31

O relé elétrico ilustrado na figura a seguir é utilizado para manter a chave C fechada, na posição p , durante um determinado intervalo de tempo. A chave C é novamente aberta pela ação de uma mola mecânica, quando a tensão no enrolamento do relé torna-se igual ou inferior a 10 V.



Considerando-se que a resistência do enrolamento do relé seja 10 k Ω , que sua indutância seja desprezível e que a chave tenha sido fechada após permanecer um longo intervalo de tempo aberta, é **CORRETO** afirmar que a chave permanecerá fechada por, aproximadamente:

- A) $\frac{\ln 0.1}{-0.25 \times 10^{+2}} \text{ s}$
- B) $\frac{\ln 0.1}{-0.4 \times 10^{+9}} \text{ s}$
- C) $\frac{\ln 0.1}{-2.5 \times 10^{+9}} \text{ s}$
- D) $\frac{\ln 0.1}{-40 \times 10^{-3}} \text{ s}$

QUESTÃO 32

Uma fonte trifásica equilibrada, conectada em malha (Δ), com sequência de fase negativa, apresenta tensão na fase a igual a $13.8 \angle 0^\circ \text{ kV}$, e impedância interna do enrolamento da fase igual a $6 + j30 \Omega$. Baseando-se nesse sistema de geração, apresentam-se as seguintes afirmativas:

- I. A impedância interna do enrolamento da fase do circuito equivalente conectado em estrela (Y) é igual a $2 + j10 \Omega$.
- II. O circuito original em malha (Δ) e o circuito equivalente conectado em estrela (Y) fornecem a mesma tensão de circuito aberto.
- III. As tensões nas fases b e c são, respectivamente, $13.8 \angle -120^\circ \text{ kV}$ e $13.8 \angle 120^\circ \text{ kV}$.

Com relação às afirmativas relacionadas ao sistema de geração descrito, é **CORRETO** afirmar que

- A) somente a alternativa I está correta.
- B) somente a alternativa II está correta.
- C) somente as alternativas I e II estão corretas.
- D) as alternativas I, II e III estão corretas.

QUESTÃO 33

Uma carga trifásica balanceada conectada a uma linha de 240 kV rms, 60 Hz, absorve 45 kVAr a um fator de potência 0.8 atrasado. Um banco de capacitores trifásico é instalado em paralelo com a carga, conectado em malha (Δ), com o intuito de elevar o fator de potência para 0.96 atrasado. O valor da capacitância de apenas um dos capacitores do banco é aproximadamente:

A) $\frac{3.99}{\pi}$ nF

B) $\frac{3.99}{\pi}$ μ F

C) $\frac{1.32}{\pi}$ μ F

D) $\frac{1.32}{\pi}$ nF

QUESTÃO 34

Diferente do que se observa para um transformador de dois enrolamentos, onde o primário e o secundário apresentam a mesma potência nominal, os enrolamentos de um transformador de três enrolamentos podem apresentar potências nominais distintas. Nesse sentido, suponha um transformador de três enrolamentos com os seguintes dados nominais:

<i>Primário (p):</i>	<i>Conexão Y: 20 MVA; 66.0 kV</i>
<i>Secundário (s):</i>	<i>Conexão Y: 15 MVA; 18.0 kV</i>
<i>Terciário (t):</i>	<i>Conexão Δ: 5MVA; 13.2 kV</i>

Desprezando-se as resistências dos enrolamentos, as impedâncias em p.u. (por unidade) são:

$$\begin{aligned}Z_{ps} &= 0.02 \text{ na base } 20 \text{ MVA; } 66 \text{ kV} \\Z_{pt} &= 0.07 \text{ na base } 20 \text{ MVA; } 66 \text{ kV} \\Z_{st} &= 0.05 \text{ na base } 15 \text{ MVA; } 18 \text{ kV}\end{aligned}$$

Considerando-se que se deseja obter as impedâncias em p.u. do circuito equivalente ligado em estrela (Y), com relação à base do primário, são enunciadas as seguintes afirmativas:

- I. As impedâncias Z_{ps} e Z_{pt} são medidas no circuito do primário e, portanto, já estão expressas na base adequada do circuito equivalente.
- II. A impedância Z_{st} requer a alteração da sua base de potência, entretanto, não há necessidade de mudança de sua base de tensão.
- III. Após realizada as mudanças de base necessárias para Z_{st} , a sua impedância torna-se aproximadamente 0.45 p.u.

Com relação às afirmativas sobre a mudança das bases das impedâncias do circuito equivalente do transformador apresentado, é **CORRETO** afirmar que

- A) somente as alternativas I e II estão corretas.
- B) somente a alternativa I está correta.
- C) somente a alternativa II está correta.
- D) somente as alternativas II e III estão corretas.

QUESTÃO 35

Um gerador e um motor síncronos possuem dados de placa iguais a 30 MVA e 13.8 kV, e ambos possuem reatância subtransitória de 15% nesta base. Tais dispositivos são conectados por meio de uma linha de transmissão com reatância de 8% na base dos valores nominais da máquina. No momento de ocorrência de uma falta trifásica nos terminais do motor, ele absorvia 20 MVA a um fator de potência 0.86 adiantado, com uma tensão terminal de 13.2 kV. As seguintes afirmativas acerca deste sistema são apresentadas:

- I. A corrente que circulava na linha antes da ocorrência da falta era aproximadamente $0.81 \angle 30.68^\circ \text{ p.u.}$
- II. A corrente drenada para falta é aproximadamente $-j10.55 \text{ p.u.}$, sendo a maior contribuição da mesma fornecida pelo gerador.
- III. A soma aritmética dos módulos das correntes de falta fornecidas pelos dispositivos é igual à corrente de falta total.

Considerando as afirmativas sobre o sistema descrito nesta questão, é **CORRETO** afirmar que

- A) somente a alternativa II está correta.
- B) somente as alternativas I e II estão corretas.
- C) somente as alternativas I e III estão corretas.
- D) somente a alternativa I está correta.

QUESTÃO 36

Uma carga trifásica balanceada conectada em malha (Δ) é alimentada por uma rede trifásica equilibrada, porém com um condutor aberto. A corrente que circula por meio da linha b é $12\angle 30^\circ A$. Tomando essa corrente como referência e supondo que a linha c esteja aberta, têm-se as seguintes afirmativas acerca deste sistema:

- I. Os componentes simétricos das correntes de sequência positiva e negativa da linha são definidos e diferentes de zero, embora esta linha esteja aberta.
- II. Os componentes simétricos das correntes de sequência zero são nulos para todas as linhas, pois não existe um caminho de retorno que estabeleça um circuito fechado.
- III. A rede de sequência zero está aberta na carga conectada em malha (Δ), porém as correntes de sequência zero, caso existam, podem circular no interior desta malha.

Considerando as afirmativas sobre o sistema descrito nesta questão, é **CORRETO** afirmar que

- A) somente a alternativa I está correta.
- B) somente as alternativas I e II estão corretas.
- C) somente as alternativas II e III estão corretas.
- D) as alternativas I, II e III estão corretas.

QUESTÃO 37

Suponha que três motores síncronos possam ser conectados alternadamente a um barramento infinito por meio de uma linha de transmissão curta. Esses motores possuem constante H , em que H é a relação da energia cinética armazenada em MJ na velocidade síncrona pela potência nominal da máquina em MVA, tal que $H_1 > H_2 > H_3$. Considerando-se a utilização do critério de igualdade de áreas para a análise do problema de estabilidade angular em sistemas elétricos de potência, tem-se que o tempo crítico para remoção de uma falta e manutenção da estabilidade do sistema é:

- I. Independente da constante dos motores.
- II. Inversamente proporcional à potência mecânica dos motores.
- III. Maior no motor 2 do que no motor 3.
- IV. Maior no motor 2 do que no motor 1.

Inserido no contexto apresentado nesta questão, é **CORRETO** afirmar que:

- A) somente as alternativas II e III estão corretas.
- B) somente as alternativas I e II estão corretas.
- C) somente a alternativa I está correta.
- D) somente a alternativa IV está correta.

QUESTÃO 38

Suponha uma máquina elementar de entreferro uniforme, com enrolamentos de rotor e estator distribuídos por ranhuras tal que suas ondas de FMM sejam aproximadas por senóides espaciais. Suponha, ainda, que o rotor e estator sejam cilíndricos e concêntricos, e que as aberturas das ranhuras e as relutâncias dos ferros sejam desprezíveis. Com relação a essa máquina, são feitas as seguintes afirmativas:

- I. O conjugado eletromecânico atua acelerando o rotor, de forma a aumentar o ângulo mecânico entre os eixos dos enrolamentos de rotor e estator.
- II. O conjugado eletromecânico atua em um sentido tal, que conduz ao alinhamento dos campos magnéticos do rotor e estator.
- III. O conjugado eletromecânico é diretamente proporcional ao número de polos da máquina e também ao produto das correntes dos enrolamentos.
- IV. O conjugado eletromecânico é diretamente proporcional à indutância mútua entre o rotor e estator, a qual depende do ângulo elétrico entre os eixos magnéticos dos enrolamentos.

Considerando a máquina descrita e as informações sobre seu conjugado, é **CORRETO** afirmar que:

- A) as alternativas I, II, III e IV estão corretas.
- B) somente a alternativa I está correta.
- C) somente as alternativas I e II estão corretas.
- D) somente as alternativas II, III e IV estão corretas.

QUESTÃO 39

Quando submetido a uma frequência constante, um motor de indução convencional com rotor de gaiola é praticamente um motor de velocidade constante. No entanto, no caso de um motor de indução de rotor bobinado, a variação de velocidade pode ser conseguida por meio da inserção de uma resistência externa no circuito do rotor. Dessa forma, supondo a inserção alternada das resistências R_1 e R_2 ao circuito do rotor de um motor de indução de rotor bobinado, tem-se que:

- I. O conjugado eletromecânico máximo não é alterado, mas a velocidade v na qual ele ocorre é $v(R_1) > v(R_2)$ se $R_1 < R_2$.
- II. O conjugado de partida T_s é tal que $T_s(R_1) < T_s(R_2)$ se $R_1 > R_2$.
- III. O escorregamento s para conjugado máximo é $s(R_1) < s(R_2)$ se $R_1 > R_2$.

Inserido no contexto abordado nesta questão, é **CORRETO** afirmar que

- A) somente as alternativas I e III estão corretas.
- B) somente as alternativas II e III estão corretas.
- C) somente a alternativa I está correta.
- D) as alternativas I e II estão corretas.

QUESTÃO 40

Os motores síncronos são essencialmente máquinas de velocidade constante, em que a velocidade é usualmente variada por meio do controle de frequência da tensão de armadura aplicada, o que é obtido acionando o motor com um inversor polifásico de fonte de tensão. Com relação a esse motor, são apresentadas as seguintes afirmativas:

- I. Para uma dada tensão de armadura constante, a densidade de fluxo no entreferro da máquina é diretamente proporcional à frequência de operação.
- II. A operação dessa máquina com fluxo constante pode ser obtida mantendo uma relação constante entre a tensão de armadura e a frequência.
- III. Para frequências acima do valor nominal, a potência máxima da máquina é constante, e seu respectivo conjugado máximo varia inversamente à velocidade da máquina.

Considerando-se a máquina descrita e as afirmativas apresentadas, é **CORRETO** afirmar que:

- A) somente as alternativas I e II estão corretas.
- B) somente as alternativas II e III estão corretas.
- C) somente as alternativas I e III estão corretas.
- D) as alternativas I, II e III estão corretas.

QUESTÃO 41

Suponha uma carga pontual de 2.2 nC localizada na origem no vácuo, onde a permissividade é ϵ_0 . Suponha, ainda, que o potencial a uma distância radial $r = 1.0 \text{ m}$ dessa carga seja $V = -10 \text{ V}$. Nessa situação, é **CORRETO** afirmar que o potencial em $r = 0.5 \text{ m}$, é, aproximadamente:

A) $\left(\frac{1.1 \times 10^{-9}}{\pi \epsilon_0} - 10 \right) \text{ V}$

B) $\left(\frac{0.55 \times 10^{-9}}{\pi \epsilon_0} - 10 \right) \text{ V}$

C) $\left(\frac{0.55 \times 10^{-9}}{\pi \epsilon_0} + 10 \right) \text{ V}$

D) $\left(\frac{1.1 \times 10^{-9}}{\pi \epsilon_0} + 10 \right) \text{ V}$

QUESTÃO 42

Uma corrente elétrica igual a 15 mA flui por um filamento infinitamente longo no sentido positivo de x . Nessa situação, é **CORRETO** afirmar que o módulo da intensidade de campo magnético no ponto $P(1, 3, 2)$ é, aproximadamente:

A) $1.04/\pi \text{ mA/m}$

B) $1.19/\pi \text{ mA/m}$

C) $2.08/\pi \text{ mA/m}$

D) $1.68/\pi \text{ mA/m}$

QUESTÃO 43

Suponha uma linha de transmissão (LT) equipada com seus respectivos sistemas de proteção localizados em cada um dos seus terminais. Suponha, ainda, que existam fontes de energia nas duas extremidades da LT. Quando uma falha ocorre no meio desta linha, uma corrente adicional flui de ambos os terminais da linha para o ponto de falta, acompanhado por uma redução dos níveis de tensão. Embora na presença da falha, os níveis de corrente e tensão são frequentemente elevados e, por isso, impróprios para uso direto dos sistemas de proteção. Nesse contexto, apresentam-se as seguintes afirmativas:

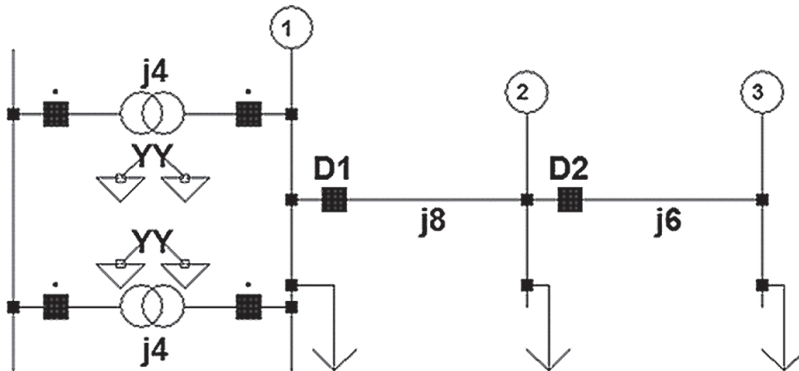
- I. Os sinais da linha de potência são convertidos a um nível mais baixo pelos transdutores do sistema de proteção.
- II. Os relés são os elementos lógicos do sistema de proteção que detectam as oscilações nos níveis dos sinais da LT, isto é, detectam a presença da falha.
- III. A atuação dos relés, na presença da falha, leva à abertura dos disjuntores associados a eles. Os contatos do disjuntor, em série com a LT, afastam-se rapidamente, interrompendo o fluxo da corrente de falta pelo disjuntor.

Considerando a LT descrita e a teoria associada aos sistemas de proteção, é **CORRETO** afirmar que

- A) as alternativas I, II e III estão corretas.
- B) somente as alternativas I e II estão corretas.
- C) somente as alternativas II e III estão corretas.
- D) somente a alternativa III está correta.

QUESTÃO 44

Suponha o trecho de um sistema radial de 13.8 kV, conforme mostrado a seguir. O barramento de alta tensão dos transformadores representa uma barra infinita e, sob certas condições, o sistema pode operar com apenas um dos transformadores. As reatâncias das linhas e dos transformadores são apresentadas na figura, sendo as dos transformadores referidas ao lado de 13.8 kV. As resistências são desprezíveis.



Considerando-se que o projeto de um sistema de proteção para faltas trifásicas seja requerido, e que o relé 2, associado ao disjuntor D2, deverá atuar quando a corrente de linha I_x for um terço da corrente mínima de falta na barra 3, é **CORRETO** afirmar que o valor aproximado do módulo de I_x é:

- A) 166.0 A
- B) 255.5 A
- C) 287.5 A
- D) 147.5 A

QUESTÃO 45

Relés compõem parte fundamental da proteção de um sistema elétrico de potência. Sobre esses dispositivos, são apresentadas as seguintes afirmativas:

- I. Relés direcionais dependem da orientação da corrente em relação à tensão, isto é, dependem de um fasor de referência comumente referido como grandeza de polarização.
- II. Relés de impedância, também chamados relés de distância, podem ser descritos como relés direcionais com restrição de tensão.
- III. Relés diferenciais respondem à soma algébrica das correntes, que entram e saem de uma zona de proteção.

Considerando-se as afirmativas sobre os diferentes tipos de relés, é **CORRETO** afirmar que:

- A) somente as alternativas I e II estão corretas.
- B) as alternativas I, II e III estão corretas.
- C) somente as alternativas I e III estão corretas.
- D) somente as alternativas II e III estão corretas.

CONCURSO PÚBLICO UFMG / 2013

RASCUNHO DO GABARITO

LÍNGUA PORTUGUESA / LEGISLAÇÃO

1	A B C D <input type="checkbox"/> <input type="checkbox"/> <input type="checkbox"/> <input type="checkbox"/>	4	A B C D <input type="checkbox"/> <input type="checkbox"/> <input type="checkbox"/> <input type="checkbox"/>	7	A B C D <input type="checkbox"/> <input type="checkbox"/> <input type="checkbox"/> <input type="checkbox"/>	10	A B C D <input type="checkbox"/> <input type="checkbox"/> <input type="checkbox"/> <input type="checkbox"/>	13	A B C D <input type="checkbox"/> <input type="checkbox"/> <input type="checkbox"/> <input type="checkbox"/>
2	A B C D <input type="checkbox"/> <input type="checkbox"/> <input type="checkbox"/> <input type="checkbox"/>	5	A B C D <input type="checkbox"/> <input type="checkbox"/> <input type="checkbox"/> <input type="checkbox"/>	8	A B C D <input type="checkbox"/> <input type="checkbox"/> <input type="checkbox"/> <input type="checkbox"/>	11	A B C D <input type="checkbox"/> <input type="checkbox"/> <input type="checkbox"/> <input type="checkbox"/>	14	A B C D <input type="checkbox"/> <input type="checkbox"/> <input type="checkbox"/> <input type="checkbox"/>
3	A B C D <input type="checkbox"/> <input type="checkbox"/> <input type="checkbox"/> <input type="checkbox"/>	6	A B C D <input type="checkbox"/> <input type="checkbox"/> <input type="checkbox"/> <input type="checkbox"/>	9	A B C D <input type="checkbox"/> <input type="checkbox"/> <input type="checkbox"/> <input type="checkbox"/>	12	A B C D <input type="checkbox"/> <input type="checkbox"/> <input type="checkbox"/> <input type="checkbox"/>	15	A B C D <input type="checkbox"/> <input type="checkbox"/> <input type="checkbox"/> <input type="checkbox"/>

ESPECÍFICA DO CARGO

16	A B C D <input type="checkbox"/> <input type="checkbox"/> <input type="checkbox"/> <input type="checkbox"/>	22	A B C D <input type="checkbox"/> <input type="checkbox"/> <input type="checkbox"/> <input type="checkbox"/>	28	A B C D <input type="checkbox"/> <input type="checkbox"/> <input type="checkbox"/> <input type="checkbox"/>	34	A B C D <input type="checkbox"/> <input type="checkbox"/> <input type="checkbox"/> <input type="checkbox"/>	40	A B C D <input type="checkbox"/> <input type="checkbox"/> <input type="checkbox"/> <input type="checkbox"/>
17	A B C D <input type="checkbox"/> <input type="checkbox"/> <input type="checkbox"/> <input type="checkbox"/>	23	A B C D <input type="checkbox"/> <input type="checkbox"/> <input type="checkbox"/> <input type="checkbox"/>	29	A B C D <input type="checkbox"/> <input type="checkbox"/> <input type="checkbox"/> <input type="checkbox"/>	35	A B C D <input type="checkbox"/> <input type="checkbox"/> <input type="checkbox"/> <input type="checkbox"/>	41	A B C D <input type="checkbox"/> <input type="checkbox"/> <input type="checkbox"/> <input type="checkbox"/>
18	A B C D <input type="checkbox"/> <input type="checkbox"/> <input type="checkbox"/> <input type="checkbox"/>	24	A B C D <input type="checkbox"/> <input type="checkbox"/> <input type="checkbox"/> <input type="checkbox"/>	30	A B C D <input type="checkbox"/> <input type="checkbox"/> <input type="checkbox"/> <input type="checkbox"/>	36	A B C D <input type="checkbox"/> <input type="checkbox"/> <input type="checkbox"/> <input type="checkbox"/>	42	A B C D <input type="checkbox"/> <input type="checkbox"/> <input type="checkbox"/> <input type="checkbox"/>
19	A B C D <input type="checkbox"/> <input type="checkbox"/> <input type="checkbox"/> <input type="checkbox"/>	25	A B C D <input type="checkbox"/> <input type="checkbox"/> <input type="checkbox"/> <input type="checkbox"/>	31	A B C D <input type="checkbox"/> <input type="checkbox"/> <input type="checkbox"/> <input type="checkbox"/>	37	A B C D <input type="checkbox"/> <input type="checkbox"/> <input type="checkbox"/> <input type="checkbox"/>	43	A B C D <input type="checkbox"/> <input type="checkbox"/> <input type="checkbox"/> <input type="checkbox"/>
20	A B C D <input type="checkbox"/> <input type="checkbox"/> <input type="checkbox"/> <input type="checkbox"/>	26	A B C D <input type="checkbox"/> <input type="checkbox"/> <input type="checkbox"/> <input type="checkbox"/>	32	A B C D <input type="checkbox"/> <input type="checkbox"/> <input type="checkbox"/> <input type="checkbox"/>	38	A B C D <input type="checkbox"/> <input type="checkbox"/> <input type="checkbox"/> <input type="checkbox"/>	44	A B C D <input type="checkbox"/> <input type="checkbox"/> <input type="checkbox"/> <input type="checkbox"/>
21	A B C D <input type="checkbox"/> <input type="checkbox"/> <input type="checkbox"/> <input type="checkbox"/>	27	A B C D <input type="checkbox"/> <input type="checkbox"/> <input type="checkbox"/> <input type="checkbox"/>	33	A B C D <input type="checkbox"/> <input type="checkbox"/> <input type="checkbox"/> <input type="checkbox"/>	39	A B C D <input type="checkbox"/> <input type="checkbox"/> <input type="checkbox"/> <input type="checkbox"/>	45	A B C D <input type="checkbox"/> <input type="checkbox"/> <input type="checkbox"/> <input type="checkbox"/>