



UNIVERSIDADE FEDERAL DE LAVRAS
Pró-Reitoria de Gestão e Desenvolvimento de Pessoas - PRGDP
Câmpus Universitário – Caixa Postal 3037
37200-000 – Lavras (MG)

CONCURSO PÚBLICO – EDITAL PRGDP nº 30/2013

**PROVAS PARA O CARGO DE NÍVEL E
ENGENHEIRO ELETRICISTA**

DIA: 25/8/2013

ESTE CADERNO CONTÉM:

**PROVA DE LÍNGUA PORTUGUESA/MATEMÁTICA/LEGISLAÇÃO
(QUESTÕES 1 A 35)**

PROVA DE CONHECIMENTO ESPECÍFICO (QUESTÕES 36 A 70)

INSTRUÇÕES:

Após a autorização do aplicador, abra o caderno e confira-o conforme as instruções abaixo:

- Cada questão contém 4 (quatro) alternativas de resposta. Apenas 1 (uma) alternativa responde à questão.
- O formulário de respostas deverá ser preenchido conforme as instruções contidas no próprio formulário e assinado apenas no espaço reservado para esse fim.
- Não será permitido emprestar ou pegar emprestado qualquer tipo de material durante a realização da prova.

ATENÇÃO!

- O não cumprimento das instruções acarretará desclassificação do(a) candidato(a).
- O tempo de duração da prova é de 4 (quatro) horas e INCLUI o preenchimento do formulário de respostas.
- A interpretação das questões faz parte da prova.
- Este caderno será **obrigatoriamente** devolvido ao aplicador ao final da prova. O(a) candidato(a) deverá apenas destacar a contracapa na qual se encontra o rascunho do gabarito, no qual não poderá haver nenhuma anotação extra.
- A devolução do formulário e do caderno de provas é de inteira responsabilidade do candidato.
- Qualquer irregularidade deverá ser comunicada ao aplicador.

Boa Prova!

LÍNGUA PORTUGUESA (QUESTÕES 1-15)

INSTRUÇÕES: Leia o texto 1 para responder às questões de 1 a 8

TEXTO 1

O SUMIÇO DO PEN DRIVE

1 Houve época em que a força bruta era poder. Houve uma época em que a riqueza era poder. Hoje,
2 informação é poder. Quanto mais informados (mas notem, isto não tem a ver necessariamente com conhecimento
3 ou com sabedoria), mais poderosos somos, ao menos teoricamente. Daí esta avalanche, este tsunami de
4 informações. A cotação do dólar, a taxa de inflação, o número de casos de determinada doença, candidatos dos
5 vários partidos, a escalação de times de futebol – nomes e números em profusão, que nos chegam por jornais,
6 revistas, livros, filmes, noticiários de rádio, internet, e que tratamos de armazenar em nossa mente.

7 Aí surge o problema: para armazenar a informação, a natureza nos deu um cérebro, que é a sede da
8 memória. E nesta memória queremos enfiar o máximo possível de informações. Diferente da memória do
9 computador, porém, a nossa é governada por fatores que nada têm a ver com a informática. O estado de nossas
10 células cerebrais, as nossas emoções; tudo isso pode representar uma limitação para nossa capacidade de lembrar.
11 Coisa que sistematicamente negamos. Como alguém que está se preparando para uma longa viagem (e o que é a
12 vida, senão uma viagem que esperamos longa?), tratamos de socar na mala da memória a maior quantidade
13 possível de coisas. As malas até podem se submeter, mas a memória simplesmente não aceita a nossa
14 irracionalidade.

15 Felizmente a tecnologia tem vindo em nosso auxílio. Primeiro foi o computador propriamente dito, com sua
16 memória cada vez maior; depois, vieram os dispositivos de armazenamento, os CDs, os pen drives. Coisa incrível, o
17 pen drive: um pequeno objeto no qual cabe uma existência, ou pelo menos uma importante parte dela. Para quem,
18 como eu, viaja bastante e tem de trabalhar em aviões ou em hotéis, é um recurso precioso. No meu pen drive eu
19 tinha artigos, material de consulta, endereços, telefones. A primeira coisa que eu fazia, ao sair de casa para ir ao
20 aeroporto era colocar o pen drive num lugar que eu imaginava seguro: o bolso da camisa. Seguro – e simbólico, já
21 que o pen drive ficava próximo ao coração.

22 Vocês já notaram que estou usando os verbos no passado – passado imperfeito, aliás. E isso por boas razões.
23 Esses tempos, ao chegar ao aeroporto, meti a mão no bolso para dali retirar o pen drive. Mas não encontrei pen
24 drive algum. Encontrei um buraco, verdade que pequeno, mas de tamanho suficiente para dar passagem (ou para
25 dar a liberdade?) ao pen drive. Que tinha caído por ali.

26 Um transtorno, portanto. Perguntei no aeroporto, entrei em contato com o táxi que me trouxera, liguei para
27 casa: nada. O pen drive tinha mesmo sumido. O buraco da camisa era, portanto, um buraco negro, aqueles orifícios
28 do universo em que toda a energia é sugada e some. Antes que vocês me repreendam, devo dizer que tinha tomado
29 minhas precauções: havia cópia de todo o material, nada se perdeu. Mas o episódio me inspirou várias reflexões. De
30 repente eu me dava conta de como nossa existência é frágil, de como somos governados pelo acaso e pelo
31 imprevisto. Nenhuma queixa contra o pen drive, que veio para ficar; aliás, meu palpite é que, no dia do Juízo Final,
32 cada um de nós vai inserir o pen drive de sua vida no Grande Computador Celestial. Virtudes e pecados serão
33 instantaneamente cotejados e o destino final, Céu ou Inferno, decidido de imediato. Pergunta: o que acontecerá com
34 aqueles que, por causa de um buraco na camisa, perderam o pen drive?

Fonte: Moacyr Scliar. Zero Hora (RS), 11/5/2010.

Disponível em: <http://www.academia.org.br/abl/cgi/cgilua.exe/sys/start.htm?inford=10352&sid=695>.

Acesso em: 31/7/2013.

QUESTÃO 1

Em seu sentido global, o objetivo comunicativo do texto é:

- (A) Alertar um profissional que viaja sobre os riscos de se perder um pen drive.
- (B) Criticar a natureza da memória humana em relação às influências da emoção.
- (C) Defender a importância do dispositivo pen drive para o armazenamento das informações.
- (D) Evidenciar a fragilidade da existência humana em relação ao processamento das informações.

QUESTÃO 2

A palavra “*cotejados*” (linha 33) expressa o sentido de:

- (A) Conferir
- (B) Distinguir
- (C) Confrontar
- (D) Quantificar

QUESTÃO 3

Apresentam-se proposições sobre oração adjetiva:

- I – A oração adjetiva “*a sede da memória*” (linhas 7 e 8) traz explicações sobre o termo “*cérebro*”, contido no mesmo período.
- II – A oração adjetiva “*que nada têm a ver com a informática.*” (linha 9) explica o termo “*memória*” elíptico em “*a nossa*”.
- III – A oração adjetiva “*no qual cabe uma existência*” (linha 17) refere-se ao termo “*pequeno*”.
- IV – A oração adjetiva “*em que toda a energia é sugada*” (linha 28) explica o termo “*universo*”.

Assinale a alternativa **CORRETA**:

- (A) Apenas as proposições I e III estão corretas.
- (B) Apenas as proposições I e IV estão corretas.
- (C) Apenas as proposições II e III estão corretas.
- (D) Apenas as proposições III e IV estão corretas.

QUESTÃO 4

O paralelismo sintático se relaciona aos requisitos preconizados pela modalidade culta e consiste na apresentação de estruturas coordenadas e equivalentes. Considerando os fragmentos do texto, são exemplos de paralelismo, **EXCETO**:

- (A) “*Quanto mais informados [...], mais poderosos somos, ao menos teoricamente.*” (linhas 2 e 3)
- (B) “*Houve época em que a força bruta era poder. Houve uma época em que a riqueza era poder.*” (linha 1)
- (C) “*Virtudes e pecados serão instantaneamente cotejados e o destino final, Céu ou Inferno, decidido de imediato.*” (linhas 32 e 33)
- (D) “*De repente eu me dava conta de como nossa existência é frágil, de como somos governados pelo acaso e pelo imprevisto.*” (linhas 29 a 31)

QUESTÃO 5

Apresentam-se as seguintes proposições:

- I – Em “*O buraco da camisa era, portanto, um buraco negro*” (linha 27) e em “*Um transtorno, portanto.*” (linha 26) o termo “*portanto*” apresenta sentidos divergentes.
- II – “*O pen drive tinha mesmo sumido.*” (linha 27), o termo “*mesmo*” confirma uma realidade em que o sumiço do pen drive era o pior acontecimento.
- III – Em “*aliás, meu palpito é que, no dia do Juízo Final,...*” (linha 31) o termo “*aliás*” retifica a informação de que o pen drive veio para ficar.

Assinale a alternativa **CORRETA**:

- (A) Apenas a proposição II está correta.
- (B) Apenas a proposição I está correta.
- (C) Apenas as proposições I e II estão corretas.
- (D) Apenas as proposições II e III estão corretas.

QUESTÃO 6

Considerando o contexto em que os fragmentos ocorrem, há a presença de linguagem figurada em todas as alternativas, **EXCETO** em:

- (A) “o que acontecerá com aqueles que, por causa de um buraco na camisa, perderam o pen drive?” (linhas 33 e 34)
- (B) “tratamos de socar na mala da memória a maior quantidade possível de coisas.” (linhas 12 e 13)
- (C) “Daí esta avalanche, este tsunami de informações.” (linhas 3 e 4)
- (D) “Houve época em que a força bruta era poder.” (linha 1)

QUESTÃO 7

Considerando o contexto em que os fragmentos ocorrem, analise as asserções e assinale a alternativa **CORRETA**.

- (A) No fragmento “Quanto mais informados [...], mais poderosos somos, ao menos teoricamente” (linhas 2 e 3), a expressão “ao menos teoricamente” contradiz a relação de proporção entre informação e poder.
- (B) O trecho “Primeiro foi o computador propriamente dito, com sua memória cada vez maior; depois, vieram os dispositivos de armazenamento, os CDs, os pen drives.” (linhas 15 e 16) expressa a ideia de hierarquização argumentativa.
- (C) No fragmento “Aí surge o problema: para armazenar a informação, a natureza nos deu um cérebro, que é a sede da memória.” (linhas 7 e 8) o sinal de dois pontos pode, sem prejuízo para o sentido, ser substituído por vírgula, seguido da expressão “ainda que”.
- (D) Na frase “Um transtorno, portanto. Perguntei no aeroporto, entrei em contato com o táxi que me trouxera, liguei para casa: nada.” (linhas 26 e 27), o emprego da forma verbal “trouxera” expressa uma ação passada concluída antes de outra ação do passado ter se iniciado.

QUESTÃO 8

Leia o fragmento:

“ao chegar ao aeroporto, meti a mão no bolso para dali retirar o pen drive. Mas não encontrei pen drive algum. Encontrei um buraco, verdade que pequeno, mas de tamanho suficiente para dar passagem (ou para dar a liberdade?) ao pen drive. Que tinha caído por ali.” (linhas 23 a 25)

Analise as proposições:

- I – A repetição do termo “pen drive” constitui uma prática viciosa, que prejudica a produção de sentidos por parte do leitor.
- II – o trecho “verdade que pequeno” constitui uma opção redacional, que intensifica a argumentação.
- III – a utilização do trecho entre parênteses constitui uma intervenção retórica do autor para interromper a estrutura sintática do período para relativizar a afirmação do enunciado anterior.
- IV – a opção do autor por iniciar a frase “Que tinha caído por ali” corresponde às prescrições da gramática normativa.

Assinale a alternativa **CORRETA**:

- (A) Apenas as proposições I e II estão corretas.
- (B) Apenas as proposições II e III estão corretas.
- (C) Apenas as proposições I e IV estão corretas.
- (D) Apenas as proposições III e IV estão corretas.

INSTRUÇÕES: Leia o texto 2 para responder às questões 9 a 13

TEXTO 2

A CARA VIDA MODERNA

1 *Meu primeiro celular parecia um tijolo. Difícil de carregar. Pior ainda, de funcionar. A linha vivia com sinal de*
2 *ocupado. Mesmo assim era um luxo! Lembro quando liguei pela primeira vez para minha amiga Vera:*
3 *— Estou em Brasília, no meu celular — contei.*
4 *— Também quero um! — ela gritou, entusiasmada.*
5 *De novidade, tornou-se essencial. Agora esses aparelhos são mínimos, fotografam, tocam músicas e acessam a*
6 *internet. Viver sem um é estar desconectado. No fim do mês vem a conta. Sempre me assusto! As operadoras*
7 *oferecem pacotes. E de pacote em pacote às vezes eu me sinto embrulhado! Compro por puro entusiasmo uma série*
8 *de serviços que não uso depois! Um amigo meu tem três celulares. Durante um jantar, falava em todos ao mesmo*
9 *tempo, enquanto eu tentava conversar. Imagino a conta!*
10 *A cada dia inventam algo que imediatamente se torna indispensável. Impossível encontrar um adolescente que não*
11 *sinta necessidade de um laptop. Se não tem, voa para uma lan house. A internet ficou tão importante quanto as*
12 *calças que estou vestindo. O laptop de um jovem ator quebrou às vésperas de ele sair em turnê pelo país com um*
13 *espetáculo. Está desesperado.*
14 *— Vou perder meu contato com o mundo!*
15 *É verdade! E-mails, redes de relacionamento e blogs são vitais para boa parte das pessoas. Tudo isso custa: o*
16 *orçamento cresce em eletricidade, conexões de banda larga e equipamentos — os avanços são rápidos, é preciso*
17 *renovar sempre. Falando em avanços: um amigo formou uma excelente coleção de clássicos de cinema em vídeo.*
18 *Jogou fora e iniciou outra ao surgir o DVD. Agora veio o Blu-ray. O coitado quase explodiu de tão estressado! Mas é*
19 *impossível permanecer com o equipamento antigo. Em pouco tempo some das lojas. Toca comprar tudo novo!*
20 *A TV por assinatura tornou-se um sonho de consumo. E os televisores em si? Todo dia fico sabendo de uma tela*
21 *maior, mais fina e com melhor imagem. Sem falar nos eletrodomésticos, mais e mais sofisticados. Quando comprei*
22 *o meu primeiro freezer, há muito tempo, um amigo riu:*
23 *— Para que uma coisa dessas?*
24 *Hoje ninguém dispensa um freezer. Qualquer item da vida pode se sofisticar: faz-se café expresso em casa, sorvete,*
25 *iogurte e até pão. Ninguém tem tudo, é fato. Mas todo mundo tenta ter algum novo e fantástico produto!*
26 *Passada a garantia, é difícil consertar qualquer aparelho. O preço raramente compensa. E logo quebra de novo,*
27 *mesmo porque muitos técnicos de antigamente perderam o pé nos digitais!*
28 *Viver ficou muito mais caro. Antes eu parava o carro na rua, agora é Zona Azul ou estacionamento particular; os*
29 *cinemas aumentaram o valor dos ingressos porque investem em tecnologia; cabeleireiros sofisticaram os produtos;*
30 *banho em cachorro é melhor no pet shop; é essencial um cartão de crédito, mas vem a anuidade. Além de um bom*
31 *plano de saúde, é ideal também um de aposentadoria. Tenho certeza: daqui a pouco descobrirei algo*
32 *absolutamente essencial de cuja existência até agora não tinha o menor conhecimento!*
33 *Mas os salários não subiram na mesma proporção. No passado era mais fácil cortar gastos. Agora, não. Muitas*
34 *despesas não podem mais sair do orçamento. Contatos profissionais, bancários e muitos serviços públicos*
35 *acontecem através de celulares e da internet. Já conheci gente com falta de dinheiro para comer, mas sem poder*
36 *abdicar do celular!*

Fonte: Walcyr Carrasco.

Disponível em: <http://vejasp.abril.com.br/materia/a-cara-vida-moderna>.

Acesso em: 31/7/2013.

QUESTÃO 9

A ideia principal do texto é:

- (A) As dificuldades financeiras podem ser minimizadas se as pessoas forem menos consumistas.
- (B) A vida está mais cara em razão das demandas de consumo impostas pela sociedade moderna.
- (C) As pessoas devem se conscientizar de que o consumismo é o maior problema da vida moderna.
- (D) A necessidade de *status* social exige que os consumidores adquiram produtos e serviços inúteis.

QUESTÃO 10

O trecho que justifica o título do texto é:

- (A) *“Ninguém tem tudo, é fato. Mas todo mundo tenta ter algum novo e fantástico produto!”* (linha 25)
- (B) *“Contatos profissionais, bancários e muitos serviços públicos acontecem através de celulares e da internet.”* (linhas 34 e 35)
- (C) *“No passado era mais fácil cortar gastos. Agora, não. Muitas despesas não podem mais sair do orçamento.”* (linhas 33 e 34)
- (D) *“Agora esses aparelhos são mínimos, fotografam, tocam músicas e acessam a internet. Viver sem um é estar desconectado”.* (linhas 5 e 6)

QUESTÃO 11

Representam uma causa e seu efeito, respectivamente, os seguintes segmentos do texto:

- (A) Além de um bom plano de saúde, é ideal também um de aposentadoria. (linhas 30 e 31)
- (B) Viver sem um é estar desconectado / No fim do mês vem a conta. Sempre me assusto! (linha 6)
- (C) Passada a garantia, é difícil consertar qualquer aparelho. O preço raramente compensa. (linha 26)
- (D) Qualquer item da vida pode se sofisticar: faz-se café expresso em casa, sorvete, iogurte e até pão. (linhas 24 e 25)

QUESTÃO 12

No fragmento: *“Tenho certeza: daqui a pouco descobrirei algo absolutamente essencial de cuja existência até agora não tinha o menor conhecimento!”* (linhas 31 e 32), os dois pontos cumprem a função de evidenciar:

- (A) quebra de sequência de ideias.
- (B) declaração textual de um diálogo.
- (C) explicitação de um posicionamento.
- (D) síntese de um pensamento complexo.

QUESTÃO 13

Em *“Se não tem, voa para uma lan house”* (linha 11), o termo *“voa”* possui um aspecto de:

- (A) coloquialismo.
- (B) metonímia.
- (C) polifonia.
- (D) ironia.

INSTRUÇÕES: Leia os textos 3 e 4 para responder às questões 14 e 15

TEXTO 3

DAS PEDRAS

- 1 *Ajuntei todas as pedras*
- 2 *que vieram sobre mim.*
- 3 *Levantei uma escada muito alta*
- 4 *e no alto subi.*
- 5 *Teci um tapete floreado*
- 6 *e no sonho me perdi.*
- 7 *Uma estrada,*
- 8 *um leito,*
- 9 *uma casa,*
- 10 *um companheiro.*
- 11 *Tudo de pedra.*
- 12 *Entre pedras*
- 13 *cresceu a minha poesia.*
- 14 *Minha vida...*
- 15 *Quebrando pedras*
- 16 *e plantando flores.*
- 17 *Entre pedras que me esmagavam*
- 18 *Levantei a pedra rude*
- 19 *dos meus versos.*

Fonte: Cora Coralina. Disponível em:
<http://oglobo.globo.com/pais/noblat/posts/2009/07/17/das-pedras-cora-coralina-206132.asp>
Acesso em: 31/7/2013.

TEXTO 4

ASSIM EU VEJO A VIDA

- 1 *A vida tem duas faces:*
- 2 *Positiva e negativa*
- 3 *O passado foi duro*
- 4 *mas deixou o seu legado*
- 5 *Saber viver é a grande sabedoria*
- 6 *Que eu possa dignificar*
- 7 *Minha condição de mulher,*
- 8 *Aceitar suas limitações*
- 9 *E me fazer pedra de segurança*
- 10 *dos valores que vão desmoronando.*
- 11 *Nasci em tempos rudes*
- 12 *Aceitei contradições*
- 13 *lutas e pedras*
- 14 *como lições de vida*
- 15 *e delas me sirvo*
- 16 *Aprendi a viver.*

Fonte: Cora Coralina. Disponível em:
http://www.releituras.com/coracoralina_vida.asp
Acesso em: 31/7/2013.

QUESTÃO 14

Considerando-se os textos 3 e 4, analise as assertivas:

- I – Ambos os textos se referem a um mesmo assunto, embora se diferenciem quanto ao estilo e ao seu objetivo.
- II – O Texto 3 apresenta as mesmas informações presentes no Texto 4, com comentários mais abrangentes e mais pertinentes sobre o mesmo fato.
- III – A ideia central de ambos os textos apoia-se na oposição entre o otimismo e o pessimismo que permeou as discussões sobre a vida humana.
- IV – A utilização de palavras do mesmo campo semântico nos dois textos propicia o estabelecimento de aproximações entre os poemas.

Assinale a alternativa **CORRETA**.

- (A) Apenas as proposições I e III estão corretas.
- (B) Apenas as proposições II e III estão corretas.
- (C) Apenas as proposições II e IV estão corretas.
- (D) Apenas as proposições III e IV estão corretas.

QUESTÃO 15

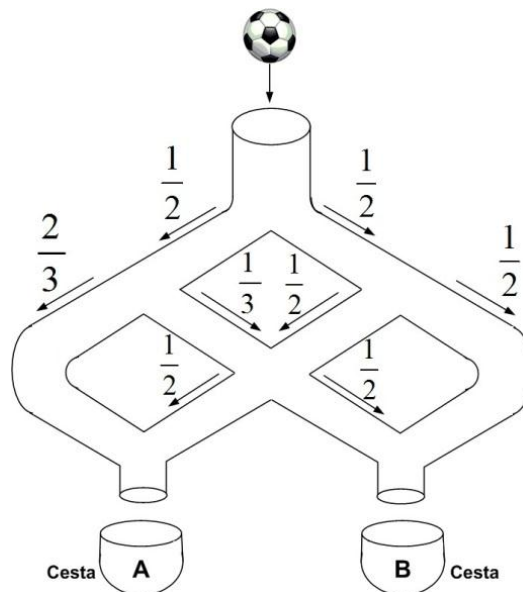
Com referência às estruturas linguísticas, assinale a alternativa **CORRETA**:

- (A) Em “Quebrando pedras e plantando flores” (linhas 15 e 16, Texto 3) e “O passado foi duro mas deixou o seu legado” (linhas 3 e 4, Texto 4), os conectores “e” e “mas” apresentam ideia de oposição.
- (B) Em “Ajuntei todas as pedras que vieram sobre mim” (linhas 1 e 2, Texto 3) e “Saber viver é a grande sabedoria que eu possa dignificar” (linhas 5 e 6, Texto 4), o termo “que” apresenta a mesma função coesiva.
- (C) No trecho “Levantei uma escada muito alta e no alto subi.” (linhas 3 e 4, Texto 3), as palavras “alta” e “alto” exercem a mesma função sintática.
- (D) Em “Entre pedras que me esmagavam/Levantei a pedra rude/dos meus versos.” (linhas 17 a 19, Texto 3), o pronome “que” retoma a expressão “pedras” e exerce a função de conjunção integrante.

MATEMÁTICA (QUESTÕES 16-25)

QUESTÃO 16

Uma pequena bola é lançada em um sistema vertical de tubos configurados, conforme o esquema abaixo. Em cada ponto de bifurcação, a probabilidade de a bola seguir pelo tubo à direita ou pelo tubo à esquerda está também expressa no esquema.



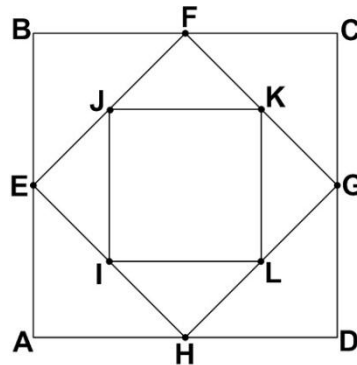
A probabilidade de que a bola caia na cesta **A** é de:

- (A) $\frac{1}{2}$
- (B) $\frac{2}{3}$
- (C) $\frac{17}{24}$
- (D) $\frac{13}{24}$

QUESTÃO 17

Considere o quadrado **ABCD**. Os pontos **E, F, G, H** são os pontos médios dos respectivos lados desse quadrado. Se **I, J, K, L** também são pontos médios dos respectivos lados do quadrado **EFGH**, então a razão entre a área do quadrado **IJKL** e do quadrado **ABCD** é:

- (A) $\frac{1}{2}$
- (B) $\frac{1}{3}$
- (C) $\frac{1}{4}$
- (D) $\frac{1}{6}$



QUESTÃO 18

Em uma repartição com cinco funcionários, um deles cometeu um erro grave. Todos eles sabem quem foi o autor desse erro. Esses funcionários têm uma característica muito interessante: quatro deles sempre falam a verdade em qualquer situação, e um deles, às vezes, mente. Um auditor, ao interrogá-los, obteve as seguintes respostas:

- Funcionário 1: “sou inocente”.
- Funcionário 2: “o funcionário 3 mentiu”.
- Funcionário 3: “o funcionário 4 é o culpado”.
- Funcionário 4: “o funcionário 2 é o culpado”.
- Funcionário 5: “o funcionário 1 disse a verdade”.

É **CORRETO** afirmar que o culpado é o:

- (A) funcionário 1.
- (B) funcionário 2.
- (C) funcionário 3.
- (D) funcionário 4.

QUESTÃO 19

Um ensaio clínico relativo à ingestão de vitaminas B, D e E envolve 590 participantes. Todos esses participantes tomam pelo menos 1 comprimido e, no máximo, 1 comprimido de cada uma das vitaminas por dia. Diariamente, 150 deles tomam apenas 1 comprimido de vitamina B, 120 apenas 1 comprimido de vitamina D e 180 apenas 1 comprimido de vitamina E. Diariamente, 30 participantes tomam exatamente 1 comprimido de vitamina D e 1 comprimido de vitamina E e 40 tomam exatamente 1 de vitamina B e 1 de vitamina D. Se, por dia, são utilizados 260 comprimidos de vitamina B e 210 comprimidos de vitamina D, o número de participantes que tomam exatamente 1 comprimido de vitamina B e 1 comprimido de vitamina E diariamente é:

- (A) 50
- (B) 60
- (C) 70
- (D) 100

QUESTÃO 20

Uma análise de custos de uma empresa de ônibus mostrou que, se os carros transitarem sempre na sua capacidade máxima, o preço da tarifa deveria ser de R\$ 1,00 por passageiro. A empresa, porém, argumenta que a tarifa não pode custar R\$ 1,00 porque os ônibus não circulam sempre com 100% da capacidade máxima. Para uma decisão sobre essa questão, solicitou-se da empresa informação sobre o percentual de ocupação dos carros durante as viagens. A empresa forneceu a tabela, na qual a primeira coluna representa o percentual de ocupação dos carros, e a segunda coluna, o percentual de viagens que foram feitas com o percentual de ocupação (por exemplo, na primeira linha, informa-se que 5% das viagens foram feitas com uma ocupação de apenas 10% da capacidade máxima dos ônibus).

Percentual de ocupação dos carros	Percentual de viagens
10	5
30	15
50	60
70	15
90	5

De acordo com a tabela, o preço da tarifa deve ser de:

- (A) R\$ 1,50
- (B) R\$ 1,90
- (C) R\$ 2,00
- (D) R\$ 2,10

QUESTÃO 21

Uma universidade terceirizou seu sistema de transporte, contratando motoristas com carro próprio a um custo de R\$ 24,00 por hora dirigida, mais o custo do combustível. Suponha que o consumo x de combustível, em km por litro, esteja relacionado numericamente com a velocidade v , em km por hora, pela relação $x = 12 - 0,08v$, para velocidades v maiores do que 30 km por hora, e que o preço do combustível seja de R\$ 3,00 por litro. Nessas condições, a universidade, para minimizar o custo com transporte, deve sugerir aos motoristas que trafeguem com velocidade de:

- (A) 88,87 Km/h
- (B) 80 Km/h
- (C) 70,67 Km/h
- (D) 66,67 Km/h

QUESTÃO 22

O ponto de interseção entre a reta tangente ao gráfico da função $f(x) = x^2$, no ponto (3,9) e a reta $y+3x = 0$ é:

- (A) (1,- 3)
- (B) (3,- 9)
- (C) (0,0)
- (D) (3,9)

QUESTÃO 23

Uma empresa de poços artesianos é contratada para perfurar um poço em uma região onde a probabilidade de encontrar água em uma perfuração é de 70% para todos os pontos da região. Os técnicos escolherão aleatoriamente o primeiro ponto de furo. Não encontrando água nessa primeira tentativa, escolherão também aleatoriamente um segundo ponto para perfurar. Caso também não obtenham sucesso nessa segunda tentativa, farão uma terceira e última tentativa. A probabilidade de encontrar água será de:

- (A) 6,3%
- (B) 34,3%
- (C) 97,3%
- (D) 70,0%

QUESTÃO 24

Uma das principais utilidades do cálculo integral é calcular o volume de corpos sólidos. Uma integral definida pela qual se obtém o volume de um cone de raio 4 e altura 8 é:

- (A) $\frac{\pi}{8} \int_0^4 x^2 dx$
- (B) $\frac{\pi}{4} \int_0^8 x^2 dx$
- (C) $\frac{\pi}{4} \int_0^8 x^3 dx$
- (D) $\pi \int_0^4 (8-4x)^2 dx$

QUESTÃO 25

O percentual de usuários da internet em relação à população mundial aumenta em função do tempo em anos, de acordo com o modelo $n(t) = 1,342 e^{0,5 t}$, a partir de um ano inicial considerado $t = 0$, isto é, no tempo $t = 0$, **1,342%** da população mundial é usuária da internet. O número t de anos para o qual o percentual $n(t)$ de usuários da internet quintuplicará a partir de $t = 0$ é:

(Considere logaritmo natural de 5 igual a 1,6)

- (A) 5,0
- (B) 3,2
- (C) 2,2
- (D) 1,6

LEGISLAÇÃO (QUESTÕES 26 - 35)

QUESTÃO 26

Apresentam-se, a seguir, as proposições I, II, III e IV sobre o Regimento Geral da Universidade Federal de Lavras (UFLA):

- I – O Regimento Geral da UFLA só poderá ser modificado por iniciativa do reitor ou por proposta de, no mínimo, 1/3 (um terço) dos membros do Conselho Universitário.
- II – Enquanto não houver nova regulamentação, continuará em vigor toda a legislação vigente na UFLA que não conflitar com o Estatuto e com este Regimento Geral.
- III – As alterações do Regimento Geral da UFLA, sempre que envolverem matéria pedagógica, só entrarão em vigor no período letivo seguinte ao de sua publicação.
- IV – As resoluções, normas e regimentos específicos previstos no Regimento Geral da UFLA deverão ser aprovados no prazo de 60 (sessenta) dias, a contar da data de sua vigência.

Marque a alternativa **CORRETA**.

- (A) Apenas as proposições I, II e III são corretas.
- (B) Apenas as proposições I, II e IV são corretas.
- (C) Apenas as proposições III e IV são corretas.
- (D) Apenas as proposições I e III são corretas.

QUESTÃO 27

Apresentam-se, a seguir, proposições sobre recurso administrativo no Regimento Geral da Universidade Federal de Lavras:

- I – Salvo disposição legal específica, é de dez dias o prazo para interposição de recurso administrativo, contado a partir da ciência ou divulgação oficial da decisão recorrida.
- II – Quando a lei não fixar prazo diferente, o recurso administrativo deverá ser decidido no prazo máximo e improrrogável de trinta dias, a partir do recebimento dos autos pelo órgão competente.
- III – Havendo justo receio de prejuízo de difícil ou incerta reparação decorrente da execução, a autoridade recorrida ou a imediatamente superior poderá, de ofício ou a pedido, dar efeito suspensivo ao recurso.

Marque a alternativa **CORRETA**.

- (A) Apenas as proposições II e III são corretas.
- (B) Apenas as proposições I e III são corretas.
- (C) Apenas as proposições I e II são corretas.
- (D) Apenas a proposição II é correta.

QUESTÃO 28

No que se refere ao regime disciplinar a que estão sujeitos os discentes, constante do Regimento Geral da UFLA, é correto afirmar, **EXCETO**:

- (A) As penalidades disciplinares constarão no Histórico Escolar dos discentes.
- (B) A pena de desligamento será aplicada ao discente que reincidir em infração já punida com suspensão.
- (C) A pena de suspensão será aplicada ao discente que ingressar, consumir ou transportar bebidas alcoólicas no câmpus universitário.
- (D) A pena de suspensão será aplicada ao discente que praticar trote mediante violência, utilizando qualquer meio ou produto que cause ou possa causar danos pessoais, psicológicos, lesões corporais ou morte.

QUESTÃO 29

A UFLA defenderá e respeitará o princípio da indissociabilidade entre ensino, pesquisa e extensão. No que se refere à Extensão, as alternativas são verdadeiras, **EXCETO**:

- (A) A extensão poderá alcançar o âmbito de toda a coletividade ou dirigir-se a pessoas e instituições públicas ou privadas, abrangendo cursos, estágios e serviços nas áreas técnica, científica, artística, cultural e desportiva, que serão realizados conforme plano e normas específicos.
- (B) As atividades de extensão serão planejadas e executadas por iniciativa da UFLA ou por solicitação do interessado, podendo ou não ser remuneradas, conforme as suas características e objetivos.
- (C) O Conselho de Ensino, Pesquisa e Extensão estabelecerá a política institucional de extensão, na qual constarão os programas que permitam promover e desenvolver as atividades de extensão na UFLA.
- (D) Os Departamentos Didático-Científicos deverão estabelecer programação regular de extensão, de acordo com a política institucional de extensão estabelecida pelo Conselho Universitário.

QUESTÃO 30

Apresentam-se, a seguir, proposições referentes ao Decreto nº 1.171/94, que aprova o Código de Ética Profissional do Servidor Público Civil do Poder Executivo Federal:

- I – A remuneração do servidor público é custeada pelos tributos pagos direta ou indiretamente por todos, até por ele próprio, e, por isso, exige-se, como contrapartida, que a moralidade administrativa se integre no Direito, como elemento indissociável de sua aplicação e de sua finalidade, erigindo-se, como consequência, em fator de legalidade.
- II – Em todos os órgãos e entidades da Administração Pública Federal direta, indireta, autárquica e fundacional, deverá ser criada uma Comissão de Ética encarregada de orientar e aconselhar sobre a ética profissional do servidor, no tratamento com as pessoas e com o patrimônio público, competindo-lhe conhecer concretamente de imputação ou de procedimento susceptível de censura.
- III – Para fins de apuração do comprometimento ético, entende-se por servidor público apenas aquele que, por força de lei, contrato ou de qualquer ato jurídico, preste serviços de natureza permanente, com retribuição financeira, desde que ligado diretamente a qualquer órgão do poder estatal, como as autarquias, as fundações públicas, as entidades paraestatais, as empresas públicas e as sociedades de economia mista, ou em qualquer setor onde prevaleça o interesse do Estado.

Marque a alternativa **CORRETA**.

- (A) Apenas a proposição I é correta.
- (B) Apenas as proposições I e II são corretas.
- (C) Apenas as proposições I e III são corretas.
- (D) Apenas as proposições II e III são corretas.

QUESTÃO 31

Considerando a lei que dispõe sobre o Regime Jurídico dos Servidores Públicos Civis da União, das Autarquias e das Fundações Públicas Federais (Lei nº 8.112/90 e suas alterações), é correto afirmar, **EXCETO**:

- (A) A posse poderá dar-se mediante procuração específica.
- (B) A posse ocorrerá no prazo de quinze dias, contados da publicação do ato de provimento.
- (C) Não se abrirá novo concurso enquanto houver candidato aprovado em concurso anterior, com prazo de validade não expirado.
- (D) No ato da posse, o servidor apresentará declaração de bens e valores que constituem seu patrimônio e declaração quanto ao exercício ou não de outro cargo, emprego ou função pública.

QUESTÃO 32

Relacione a coluna II à coluna I.

Coluna I	Coluna II
1 – Readaptação	() É a reinvestidura do servidor estável no cargo anteriormente ocupado, ou no cargo resultante de sua transformação, quando invalidada a sua demissão por decisão administrativa ou judicial, com ressarcimento de todas as vantagens.
2 – Reversão	() É o retorno do servidor estável ao cargo anteriormente ocupado e decorrerá da inabilitação em estágio probatório relativo a outro cargo, ou da reintegração do anterior ocupante.
3 – Reintegração	() É a investidura do servidor em cargo de atribuições e responsabilidades compatíveis com a limitação que tenha sofrido em sua capacidade física ou mental, verificada em inspeção médica.
4 – Recondução	() É o retorno à atividade de servidor aposentado: por invalidez, quando junta médica oficial declarar insubsistente os motivos da aposentadoria; ou no interesse da administração, conforme especificado. () Será efetivada em cargo de atribuições afins, respeitada a habilitação exigida, nível de escolaridade e equivalência de vencimentos e, na hipótese de inexistência de cargo vago, o servidor exercerá suas atribuições como excedente, até a ocorrência de vaga.

Assinale a alternativa que apresenta a sequência **CORRETA**.

- (A) 3 – 4 – 1 – 2 – 1
- (B) 1 – 2 – 1 – 4 – 3
- (C) 3 – 4 – 2 – 3 – 1
- (D) 2 – 1 – 3 – 2 – 4

QUESTÃO 33

Analise as proposições, a seguir, relativas ao regime disciplinar dos servidores públicos civis da União, em conformidade com a Lei n° 8.112, de 11 de dezembro de 1990.

- I – É proibido ao servidor participar de gerência ou administração de sociedade privada, personificada ou não personificada, exercer o comércio, exceto na qualidade de acionista, cotista ou comanditário.
- II – Sempre que o ilícito praticado pelo servidor ensejar a imposição de penalidade de suspensão por mais de 15 (quinze) dias, de demissão, cassação de aposentadoria ou disponibilidade, ou destituição de cargo em comissão, será obrigatória a instauração de processo disciplinar.
- III – Na apuração de abandono de cargo ou inassiduidade habitual, será adotado o procedimento sumário.
- IV – No processo disciplinar, o procurador do acusado poderá assistir ao interrogatório, bem como à inquirição das testemunhas, sendo-lhe vedado interferir nas perguntas e respostas, facultando-lhe, porém, reinquiri-las, por intermédio do presidente da comissão.

Marque a alternativa **CORRETA**.

- (A) Apenas as proposições I e III são corretas.
- (B) Apenas as proposições II e IV são corretas.
- (C) Apenas as proposições I, III e IV são corretas.
- (D) Apenas as proposições I, II e IV são corretas.

QUESTÃO 34

Considerando o disposto na Constituição Federal de 1988 sobre estabilidade do servidor público, é **CORRETO** afirmar:

- (A) Como condição para a aquisição de estabilidade, é obrigatória a apresentação de um relatório de seus pares, bem como de parecer do chefe imediato.
- (B) Invalidada pela Comissão de Ética, a demissão do servidor estável, será ele reintegrado, e o eventual ocupante da vaga, se estável, será reconduzido ao cargo de origem.
- (C) O servidor público estável pode perder o cargo somente em duas hipóteses: mediante processo administrativo em que lhe seja assegurada ampla defesa e em virtude de sentença judicial transitada em julgado.
- (D) Extinto o cargo ou declarada sua desnecessidade, o servidor estável ficará em disponibilidade, com remuneração proporcional ao tempo de serviço, até seu adequado aproveitamento em outro cargo.

QUESTÃO 35

Observando o disposto no artigo 37 da Constituição Federal de 1988, é correto afirmar, **EXCETO**:

- (A) Os vencimentos dos cargos do Poder Legislativo e do Poder Judiciário não poderão ser superiores aos pagos pelo Poder Executivo.
- (B) A proibição de acumulação de cargos é restrita aos empregos e funções diretos dos poderes executivo, legislativo e judiciário.
- (C) A lei estabelecerá os casos de contratação por tempo determinado para atender à necessidade temporária de excepcional interesse público.
- (D) As nomeações para cargos em comissão, declarados em lei de livre nomeação e exoneração, independem de aprovação em concurso ou de prova de títulos.

**CONHECIMENTO ESPECÍFICO
ENGENHEIRO ELETRICISTA (QUESTÕES 36-70)**

QUESTÃO 36

Uma indústria têxtil consome uma potência ativa P_1 (kW) a um fator de potência fp_1 atrasado e um ângulo de carga ϕ_1 . Para elevar o fator de potência, deve-se inserir carga capacitiva no sistema. A carga capacitiva a ser inserida consumirá uma potência reativa capacitiva Q_{capc} (kVar) e agirá elevando o fator de potência para fp_2 . Considerando o ângulo de carga do sistema, após a inserção da carga capacitiva ϕ_2 , a quantidade de Q_{capc} será obtida por:

(A) $P_1 \left(\frac{\text{sen}(\phi_2 - \phi_1)}{\cos \phi_1 \cos \phi_2} \right)$

(B) $P_1 \left(\frac{\text{sen}(\phi_1 - \phi_2)}{\cos \phi_1 \cos \phi_2} \right)$

(C) $P_1 \left(\frac{\text{sen}(\phi_1 + \phi_2)}{\cos \phi_1 \cos \phi_2} \right)$

(D) $P_1 \left(\frac{\cos(\phi_1 + \phi_2)}{\cos \phi_1 \cos \phi_2} \right)$

QUESTÃO 37

A corrente de linha de um motor de indução trifásico ligado na configuração delta com tensão de fase V_f (volts), potência aparente S (kVA), potência ativa P (kW), rendimento η e fator de potência fp , é calculada por:

- (A) $i = \frac{P}{3V_f \eta fp}$
- (B) $i = \frac{P}{\sqrt{3}V_f \eta fp}$
- (C) $i = \frac{S}{3V_f \eta fp}$
- (D) $i = \frac{S}{\sqrt{3}V_f \eta fp}$

QUESTÃO 38

Os motores de indução trifásicos exigem artifícios para realizar a partida, a fim de evitar o pico de corrente de partida, que pode atingir até oito vezes o valor da corrente nominal e isso se torna um problema tanto do ponto de vista do custo da instalação elétrica quanto do ponto de vista da qualidade e da eficiência energética. Para evitar ou, ao menos, amenizar esse problema, empregam-se técnicas que fazem uso de chaves de partida que modificam o comportamento da corrente de partida, reduzindo-o consideravelmente ou fazendo com que se ajuste à real necessidade da carga. Entre os métodos de partida de motores de indução trifásicos, o método que proporciona o ajuste da corrente de partida gradual, iniciando assim, suavemente a aceleração do mesmo, reduzindo os trancos e golpes nos componentes mecânicos e sobrecarga na rede elétrica durante a partida, é:

- (A) Partida com autotrafo.
- (B) Partida via demarrador.
- (C) Partida estrela-triângulo.
- (D) Partida com softer-starter.

QUESTÃO 39

Entre as configurações de motores de corrente contínua, a configuração em que o conjugado é função quadrática da corrente, uma vez que o fluxo é praticamente proporcional à corrente de armadura, é:

- (A) Série.
- (B) Paralelo.
- (C) Composto.
- (D) Independente.

QUESTÃO 40

A eletrônica de potência trata das aplicações de dispositivos semicondutores de potência, como tiristores e transistores, na conversão e no controle de energia elétrica em níveis altos de potência. Os circuitos de eletrônica de potência são divididos em categorias. As afirmativas sobre as categorias abaixo são corretas, **EXCETO**:

- (A) Retificadores controlados – convertem uma tensão monofásica ou trifásica AC em uma tensão variável DC.
- (B) Conversores cíclicos – convertem uma tensão e frequência AC fixa em uma tensão e frequência AC variável.
- (C) Choppers DC – uma das suas topologias, que trabalha como elevador de tensão é chamada de conversor Boost, que operando em condução contínua, apresenta ganho estático de $V_o/V_i = D$.
- (D) Inversores – convertem uma tensão DC fixa em uma tensão monofásica ou trifásica AC, fixa ou variável, e com frequências também fixas ou variáveis.

QUESTÃO 41

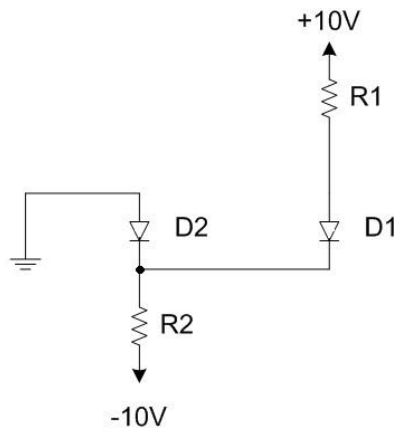
A qualidade de energia elétrica está relacionada com qualquer desvio que possa ocorrer na magnitude, forma de onda ou frequência da tensão e/ou corrente elétrica. Entre os distúrbios de qualidade de energia elétrica, aquele que é causado pelo chaveamento de capacitores na rede elétrica é conhecido como:

- (A) Notching.
- (B) Interrupção de tensão.
- (C) Transitório oscilatório.
- (D) Afundamentos/elevações de tensão.

QUESTÃO 42

No circuito abaixo, encontre a relação entre R_1 e R_2 , tal que ambos os diodos D_1 e D_2 estejam em estado operacional ativo.

Considere diodos ideais



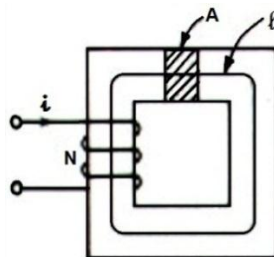
A relação é:

- (A) $R_1 < R_2$
- (B) $R_1 > R_2$
- (C) $R_1 = R_2$
- (D) $R_1 = 10 R_2$

QUESTÃO 43

O núcleo magnético ilustrado na figura abaixo possui $N = 1\,000$, um comprimento de $\ell = 4\pi$ cm e área da seção transversal de $A = 0,5 \times 10^{-2}$ m². A permeabilidade relativa do material ferromagnético é igual a 1 000. Para que circule no núcleo um fluxo magnético de $\phi = 0,1$ Wb, o valor da corrente elétrica i nos enrolamentos é:

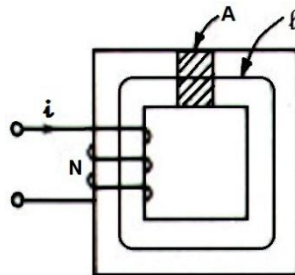
Dados: A permeabilidade do vácuo é $4\pi \times 10^{-7}$ H/m.



- (A) 200 A
- (B) 0,2 A
- (C) 20 A
- (D) 2 A

QUESTÃO 44

Nas máquinas elétricas CA, a tensão e o fluxo magnético variam no tempo como uma função senoidal. Supondo que um fluxo magnético representado por $\phi(t) = \phi_{max}(1 + \text{sen}(\omega t))$ percorra o núcleo ferromagnético, ilustrado abaixo, o valor eficaz da tensão induzida nos terminais dos enrolamentos será:



- (A) $E = \frac{N\omega\phi_{max}}{\sqrt{2}}$
- (B) $E = \left(1 + \frac{N\omega\phi_{max}}{\sqrt{2}}\right)$
- (C) $E = \phi_{max} \left(1 - \frac{N\omega}{\sqrt{2}}\right)$
- (D) $E = \phi_{max} \left(1 + \frac{N\omega}{\sqrt{2}}\right)$

QUESTÃO 45

No ensaio a vazio e de curto circuito de um transformador de 50 kVA, 2 400/240 V, obtêm-se as seguintes leituras:

	Ensaio a Vazio (Medidores posicionados no lado de baixa tensão)	Ensaio de Curto circuito (Medidores posicionados no lado de alta tensão)
Voltímetro	240 V	50 V
Wattímetro	200 W	600 W
Amperímetro	6 A	20 A

O valor da resistência de magnetização referida ao lado de alta tensão é:

- (A) 1,5 Ω
- (B) 2,88 Ω
- (C) 28,8 k Ω
- (D) 288 Ω

QUESTÃO 46

Um fio de cobre de 300 mm de comprimento, com módulo de elasticidade de 110 GPa, é tracionado em uma de suas extremidades por uma força de 4 400 N, e a outra extremidade encontra-se engastada. Considerando somente deformação elástica de 3 mm, a área de seção transversal do fio é de:

- (A) 2 mm²
- (B) 3 mm²
- (C) 4 mm²
- (D) 5 mm²

QUESTÃO 47

A tensão de cisalhamento máxima encontrada no eixo de um motor foi de 2 MPa. Sabendo que o eixo é maciço, de diâmetro 20 mm, o torque aplicado no eixo foi de:

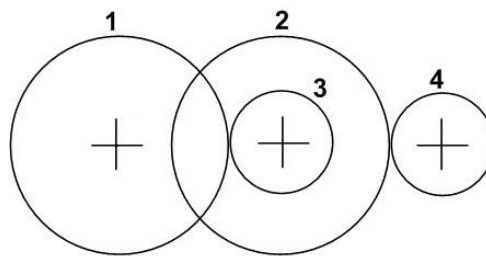
- (A) $\frac{\pi}{2}$ Nm
- (B) π Nm
- (C) 2π Nm
- (D) 3π Nm

QUESTÃO 48

Na tentativa de obter um gerador de energia, foi usado o trem de engrenagem indicado abaixo, sendo os diâmetros primitivos das engrenagens 1 e 2 iguais a 10 cm e os diâmetros primitivos das engrenagens 3 e 4 iguais a 5 cm. Considere a engrenagem 1 motora, com rotação de 50 rpm.

A rotação de 4 é:

- (A) 100 rpm
- (B) 150 rpm
- (C) 200 rpm
- (D) 250 rpm



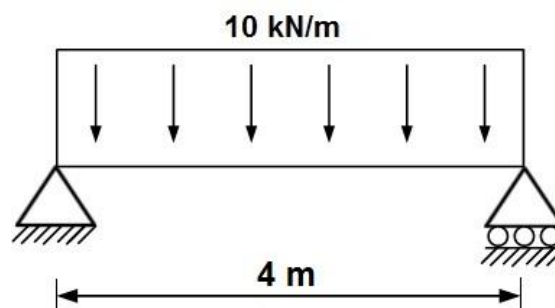
QUESTÃO 49

Uma roseta de extensômetros foi colada na carcaça de um motor e as seguintes deformações específicas foram encontradas: $\epsilon_x = 10 \mu$, $\epsilon_y = 4 \mu$, $\gamma_{xy} = 8 \mu$. As deformações específicas mínima e máxima foram, respectivamente:

- (A) 2μ e 10μ
- (B) 4μ e 10μ
- (C) 4μ e 12μ
- (D) 2μ e 12μ

QUESTÃO 50

O eixo de um motor elétrico montado com dois mancais nas extremidades é representado na figura abaixo.

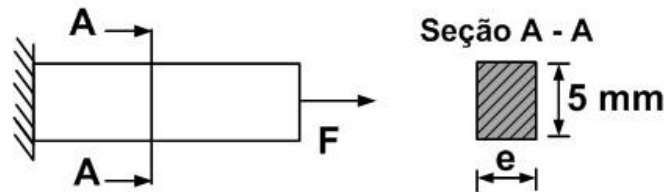


O momento máximo encontrado é de:

- (A) 5 kN.m
- (B) 20 kN.m
- (C) 15 kN.m
- (D) 10 kN.m

QUESTÃO 51

A tensão normal última do material utilizado na fabricação de uma chapa do suporte de um transformador é de 600 MPa.

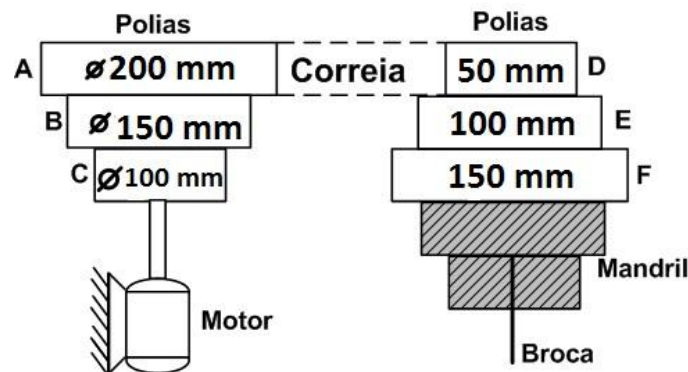


Considerando o fator de segurança desse material = 2, a espessura dessa chapa (e), para uma força (F) de 3 kN, é de:

- (A) 2,5 mm
- (B) 2 mm
- (C) 1,5 mm
- (D) 1 mm

QUESTÃO 52

Uma furadeira de bancada possui um motor de corrente alternada com rotação de 2 500 rpm, sendo esse motor acoplado ao mandril por correia e polias, conforme a figura abaixo.



A combinação de polias que oferece maior rotação da broca é:

- (A) CF
- (B) BE
- (C) AF
- (D) AD

QUESTÃO 53

A Lei de Lenz aplicada em circuitos elétricos tem o seguinte enunciado:

- (A) “O sentido da corrente é o oposto da variação do campo magnético que o gera”.
- (B) “O sentido da corrente é o oposto da variação do campo elétrico que o gera”.
- (C) “O sentido da corrente é o mesmo da variação do campo magnético que o gera”.
- (D) “O sentido da corrente é o mesmo da variação do campo elétrico que o gera”.

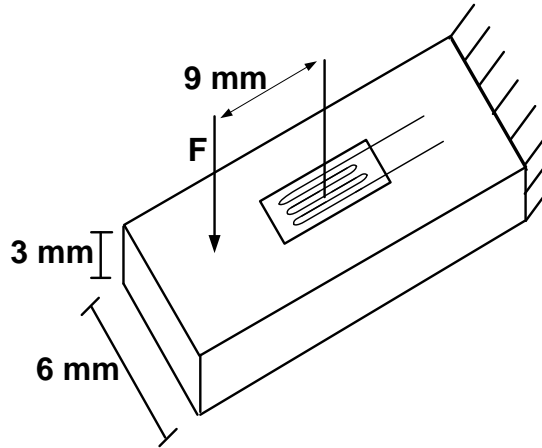
QUESTÃO 54

A quantidade de calor (Q) desenvolvida na área de contato de duas chapas na soldagem por resistência é regida pela Lei de Joule. Se uma corrente de 10 A é imposta nesse processo com resistência de 20 Ω , por um tempo de 2 segundos e desconsiderando perdas de calor, o valor de Q é:

- (A) 4 KJ
- (B) 3 KJ
- (C) 2 KJ
- (D) 1 KJ

QUESTÃO 55

Sabe-se que, em um extensômetro, a proporcionalidade entre a variação de resistência elétrica e a deformação específica do material é denominada por “Gauge Fator” (GF). Um extensômetro unidirecional com $GF = 2$ foi colado em uma barra de alumínio com módulo de elasticidade de 70 GPa, sob ação de uma força (F), conforme a figura abaixo.



Se a variação de resistência for de $\frac{\Delta R}{R} = 8 \times 10^{-6}$, o valor de F será de:

- (A) 0,25 N
- (B) 0,28 N
- (C) 0,30 N
- (D) 0,38 N

QUESTÃO 56

O comutador, em um gerador elétrico, tem por finalidade tornar a corrente elétrica:

- (A) Alternada triangular
- (B) Alternada senoidal
- (C) Unidirecional
- (D) Bidirecional

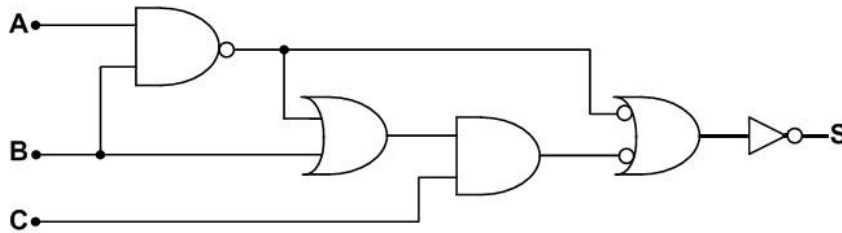
QUESTÃO 57

Em um sistema elétrico trifásico equilibrado e simétrico, com uma carga $\mathbf{Z} = z \angle \varphi$ equilibrada e tensão $\mathbf{V}_{AB} = V \angle \theta$, considerando a ligação em sequência direta, o valor da corrente de linha I_A para a ligação da carga em delta e em estrela é, em Ampères, respectivamente:

- (A) $\frac{V\sqrt{3}}{z} \angle \theta - \varphi - 30^\circ$ e $\frac{V}{\sqrt{3}z} \angle \theta - \varphi - 30^\circ$
- (B) $\frac{V\sqrt{3}}{z} \angle \theta - \varphi$ e $\frac{V}{\sqrt{3}z} \angle \theta - \varphi - 30^\circ$
- (C) $\frac{V\sqrt{3}}{z} \angle \theta - \varphi - 30^\circ$ e $\frac{V}{\sqrt{3}z} \angle \theta - \varphi$
- (D) $\frac{V}{z} \angle \theta - \varphi - 30^\circ$ e $\frac{V}{\sqrt{3}z} \angle \theta - \varphi - 30^\circ$

QUESTÃO 58

Apresenta-se a seguir o esquema de um circuito lógico:



A expressão lógica simplificada que representa a saída S do circuito lógico é:

- (A) $S = A.B.\bar{C} + A.B$
- (B) $S = \overline{\bar{C} + A.B}$
- (C) $S = A.B.C + A.B$
- (D) $S = \overline{C + A.B}$

QUESTÃO 59

Um retificador monofásico de meia onda com carga resistiva, controlado a SCR, é acionado com um ângulo de disparo igual a α . Sendo a tensão da fonte igual a $v_s(t) = V_m \text{sen}(\omega t)$, o valor médio da tensão na carga será:

- (A) $V_{o(avg)} = \frac{V_m(1 + \cos \alpha)}{2\pi}$
- (B) $V_{o(avg)} = \frac{V_m}{\pi}$
- (C) $V_{o(avg)} = \frac{V_m(1 - \cos \alpha)}{2\pi}$
- (D) $V_{o(avg)} = \frac{V_m(1 + \cos \alpha)}{2\pi R}$

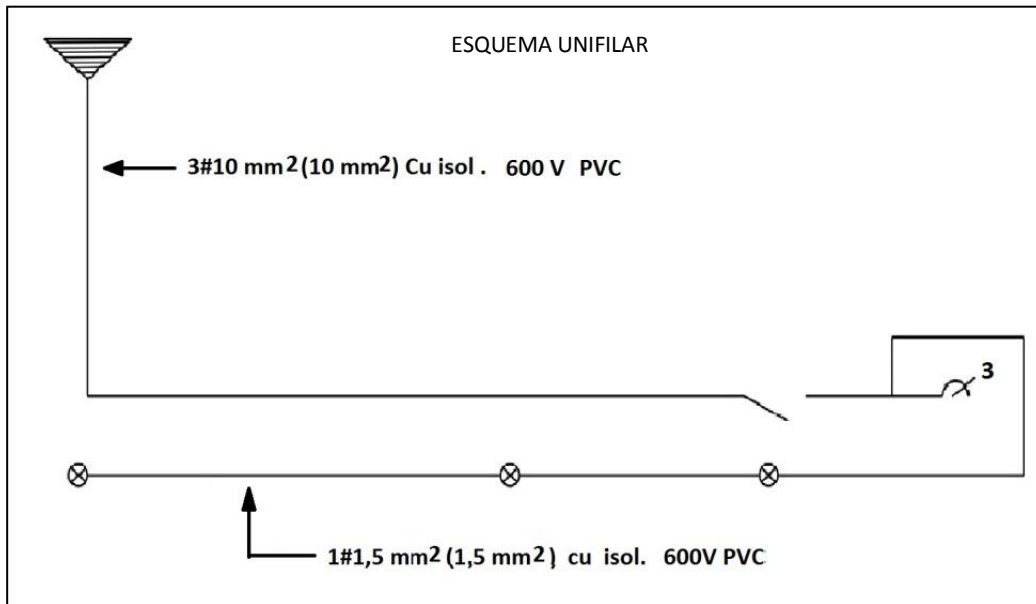
QUESTÃO 60

A desenergização é para se considerar desenergizada as instalações elétricas liberadas para trabalho, mediante os procedimentos apontados e obedecida a sequência a seguir:

- (A) 1 – seccionamento; 2 – instalação da sinalização de impedimento de reenergização; 3 – constatação da ausência de tensão; 4 – instalação de aterramento temporário com equipotencialização de condutores do circuito; 5 – proteção dos elementos energizados existentes na zona controlada; 6 – impedimento de reenergização.
- (B) 1 – seccionamento; 2 – impedimento de reenergização; 3 – constatação da ausência de tensão; 4 – instalação de aterramento temporário com equipotencialização de condutores do circuito; 5 – instalação da sinalização de impedimento de reenergização; 6 – proteção dos elementos energizados existentes na zona controlada.
- (C) 1 – seccionamento; 2 – constatação da ausência de tensão; 3 – impedimento de reenergização; 4 – instalação de aterramento temporário com equipotencialização de condutores do circuito; 5 – proteção dos elementos energizados existentes na zona controlada; 6 – instalação da sinalização de impedimento de reenergização.
- (D) 1 – seccionamento; 2 – impedimento de reenergização; 3 – constatação da ausência de tensão; 4 – instalação de aterramento temporário com equipotencialização de condutores do circuito; 5 – proteção dos elementos energizados existentes na zona controlada; 6 – instalação da sinalização de impedimento de reenergização.

QUESTÃO 61

O esquema unifilar de um sistema de iluminação câmara transformadora é apresentado a seguir:



Neste esquema, pode-se observar os seguintes componentes:

- (A) Luminária; disjuntor termo magnético tripolar de 10 A; tomada de corrente trifásica de 10 A, de borracha com pino sobrepor.
- (B) Transformador subterrâneo; luminária; disjuntor termomagnético tripolar de 30 A; tomada de corrente trifásica de 10 A, de borracha com pino sobrepor.
- (C) Transformador subterrâneo; luminária; disjuntor termomagnético monopolar de 30 A; tomada de corrente trifásica de 30 A, de borracha com pino sobrepor.
- (D) Transformador subterrâneo; luminária; disjuntor termomagnético tripolar de 30 A; tomada de corrente trifásica de 30 A, de borracha com pino sobrepor.

QUESTÃO 62

Arcos elétricos em painéis normalmente aparecem por, **EXCETO**:

- (A) Contatos acidentais ou inadvertidos de ferramentas ou peças.
- (B) Defeito de fabricação de componentes ou equipamento.
- (C) Projeto e instalação adequada.
- (D) Depreciação da isolação.

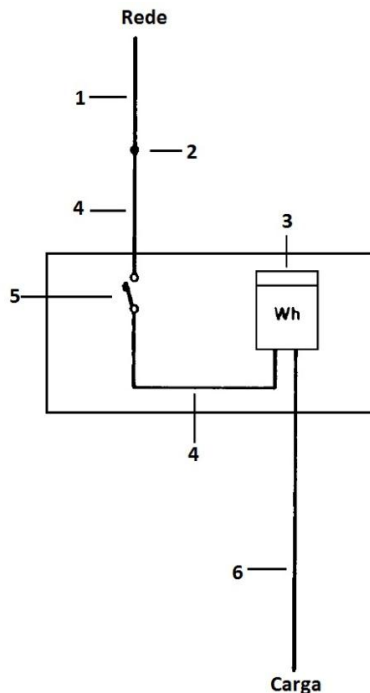
QUESTÃO 63

Os valores recomendados de iluminância para um laboratório químico de uma central elétrica, em lux, são:

- (A) 750 – 1 000 – 1 500
- (B) 100 – 150 – 200
- (C) 200 – 300 – 500
- (D) 300 – 500 – 750

QUESTÃO 64

O esquema de ligação do padrão de entrada apresentado abaixo é do tipo:



- 1 – Condutor do ramal de ligação (Cemig)
- 2 – Conexão (Cemig)
- 3 – Medidor de energia
- 4 – Condutor do ramal de entrada
- 5 – Disjuntor termomagnético
- 6 – Condutor do ramal interno

- (A) Medição indireta.
- (B) Medição direta caixa convencional.
- (C) Medição indireta caixa convencional.
- (D) Medição direta caixa com leitura para via pública.

QUESTÃO 65

De acordo com a Norma NBR 5419, a espessura mínima dos componentes de um sistema de proteção contra descargas atmosféricas de alumínio que **NÃO** gera ponto quente é:

- (A) 2,5 mm
- (B) 4 mm
- (C) 5 mm
- (D) 7 mm

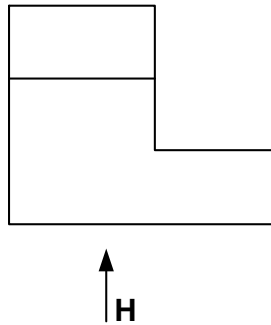
QUESTÃO 66

Os critérios exigíveis para a seleção de DPS (dispositivo de proteção contra surtos) destinados à proteção de linhas de telefonia em par trançado, assumindo que o DPS venha a ser instalado no DG (Distribuidor Geral) da edificação, são, **EXCETO**:

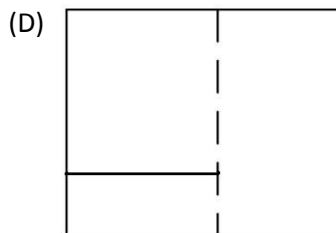
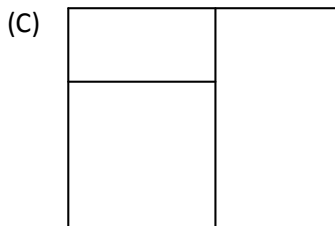
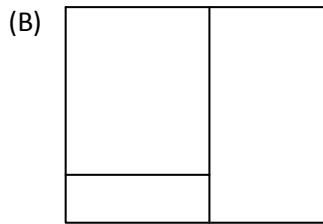
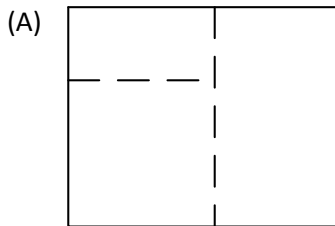
- (A) Tensão de disparo impulsiva – o valor da tensão de disparo impulsiva do DPS deve ser, no máximo, 1 kV.
- (B) A corrente de descarga C. A. – o valor da corrente de descarga do C. A. do DPS deve ser, no mínimo, 10 A.
- (C) Tensão de disparo C.C. – o valor da tensão de disparo C. C. deve ser, no máximo, 1000 V e, no mínimo, 200 V, quando a linha telefônica for balanceada aterrada.
- (D) Tipo de DPS – o DPS deve ser do tipo curto-circuitante, simples ou combinado (incorporando limitador de sobretensão em paralelo).

QUESTÃO 67

A vista frontal de uma peça é mostrada na figura a seguir:

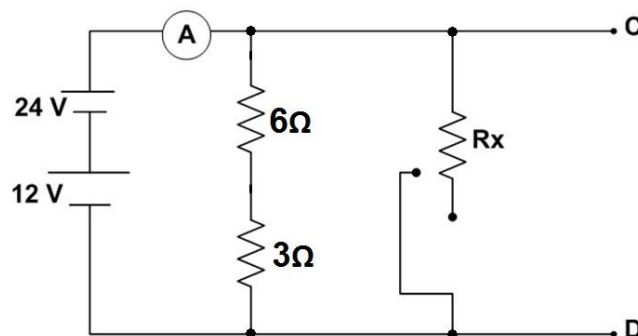


A vista dessa peça a partir da projeção H é:



QUESTÃO 68

Considere o circuito esquematizado na figura. Sabe-se que a resistência variável R_x pode assumir valores internos entre 0 e 30Ω .



Determine o valor de uma resistência R_x , se $R_{CD} = 18 \Omega$ for conectada aos pontos C e D e o valor da corrente indicada pelo amperímetro for de 7,5 A.

- (A) 8Ω
- (B) 16Ω
- (C) 18Ω
- (D) 24Ω

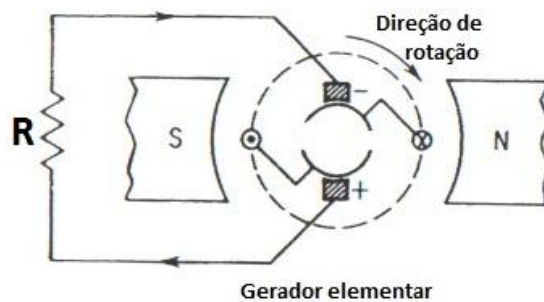
QUESTÃO 69

As modalidades tarifárias para a carga do grupo A são:

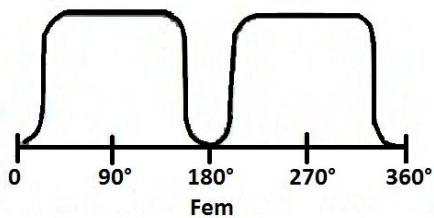
- (A) Rural e convencional.
- (B) Convencional, horo-sazonal azul e rural.
- (C) Horo-sazonal azul, horo-sazonal verde e convencional.
- (D) Rural, horo-sazonal azul e horo-sazonal verde.

QUESTÃO 70

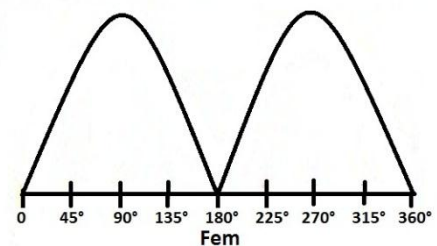
Conforme o desenho esquemático abaixo de um gerador de corrente contínua elementar, a forma de onda da força eletromotriz produzida nas escovas por uma bobina girando em seu campo magnético uniforme é:



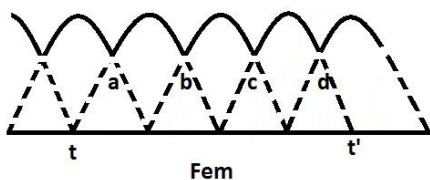
(A)



(B)



(C)



(D)

