



## Governo do Estado do Ceará

# DEPARTAMENTO DE ARQUITETURA E ENGENHARIA

Secretaria da Infraestrutura

## SELEÇÃO PÚBLICA para a categoria profissional de Engenheiro Eletricista – Pleno II

**PROVA**  
**S08 - P**  
**TARDE**

### ATENÇÃO:

Verifique se o tipo de prova deste caderno de questões confere com o seu cartão de respostas.



**FUNCAB**  
Fundação Professor Carlos Augusto Bittencourt

**TRANSCREVA, EM ESPAÇO DETERMINADO NO SEU CARTÃO DE RESPOSTAS, A FRASE DA ESCRITORA CEARENSE RACHEL DE QUEIROZ PARA EXAME GRAFOTÉCNICO**

**“É no anonimato e no silêncio que se pode realmente ser alguém.”**

### ATENÇÃO

- DURAÇÃO DA PROVA: 3 horas e 30 minutos.

- ESTE CADERNO CONTÉM 60 (SESENTA) QUESTÕES DE MÚLTIPLA ESCOLHA, CADA UMA COM 5 ALTERNATIVAS DE RESPOSTA ! A, B, C, D e E ! CONFORME DISPOSIÇÃO ABAIXO:

| Disciplinas                  | Quantidade de questões | Valor de cada questão |
|------------------------------|------------------------|-----------------------|
| Língua Portuguesa            | 15                     | 1                     |
| Atualidades                  | 5                      | 1                     |
| Raciocínio Lógico-Matemático | 10                     | 1                     |
| Informática Básica           | 10                     | 1                     |
| Conhecimentos Específicos    | 20                     | 3                     |

- VERIFIQUE SE ESTE MATERIAL ESTÁ EM ORDEM, CASO CONTRÁRIO, NOTIFIQUE IMEDIATAMENTE O FISCAL.

- RESERVE OS 30 (TRINTA) MINUTOS FINAIS PARA MARCAR SEU CARTÃO DE RESPOSTAS.

### LEIA AS INSTRUÇÕES ABAIXO

- Após identificado e instalado na sala, você não poderá consultar qualquer material, enquanto aguarda o horário de início da prova.
- Siga, atentamente, a forma correta de preenchimento do Cartão de Respostas, conforme estabelecido no próprio.
- Não haverá substituição do Cartão de Respostas por erro do candidato.

#### Por motivo de segurança:

- O candidato só poderá retirar-se definitivamente da sala após 1 (uma) hora do início efetivo da prova;
- Somente faltando 1 (uma) hora para o término da prova, o candidato poderá retirar-se levando o seu Caderno de Questões;
- O candidato que optar por se retirar sem levar o seu Caderno de Questões, não poderá copiar suas respostas por qualquer meio. O descumprimento dessa determinação será registrado em ata e acarretará a eliminação do candidato; e
- Ao terminar a prova, o candidato deverá retirar-se imediatamente do local, não sendo possível nem mesmo a utilização dos banheiros e/ou bebedouros.
- Ao terminar a prova, é de sua responsabilidade entregar ao fiscal o Cartão de Respostas assinado. Não se esqueça dos seus pertences.
- Os três últimos candidatos deverão permanecer na sala até que o último candidato entregue o Cartão de Respostas.
- O fiscal de sala não está autorizado a alterar quaisquer destas instruções. Em caso de dúvida, solicite a presença do coordenador local.

**BOA PROVA!**

[www.funcab.org](http://www.funcab.org)

Leia o texto abaixo e responda às questões propostas.

O velho ditado ! a pressa é inimiga da perfeição ! foi virado pelo avesso. Agora nada é perfeito se não for instantâneo.

A aceleração, o fenômeno contemporâneo mais vivenciado e menos compreendido, permeia o cotidiano como uma condenação coletiva e provoca reações ambíguas. De um lado o sentimento lúdico de concorrer consigo mesmo e ganhar o jogo de multiplicar atividades ao longo das inarredáveis horas de um dia. De outro o sentimento de esfacelamento, de nunca pousar em nada, vivendo uma temporalidade de *zapping*. Nos espíritos sobrecarregados, uma atividade deleta a outra e banaliza todas.

Viciado na aceleração, o psiquismo, por adaptação, se transforma e, na urgência do instantâneo, vai perdendo a capacidade de reflexão. Daí ser mal percebida a revolução cultural que está moldando dimensões essenciais da vida como o trabalho e as relações de amor e de amizade. Esses sentimentos, que amadureciam no tempo de convivência, encolheram em relações virtuais, efêmeras e indolores.

A impaciência que nos ataca quando um clique não produz imediatamente o resultado esperado é uma espécie de regressão infantil, resquício do tempo em que a criança quer tudo, aqui e agora. Corre a lenda que, em Hong Kong, o botão mais usado no elevador é o que apressa o fechamento das portas para ganhar uma infinitesimal fração de segundo.

A parafernália tecnológica, celulares e computadores, o milagroso *Google* em particular, nos habituaram a receber respostas imediatas a toda e qualquer pergunta. Uma falha de conexão é vivida como uma frustração intolerável. Instaurou-se uma relação perigosa entre informação e conhecimento. A informação estocada, que pode a qualquer momento ser acessada, não precisa ser memorizada para se tornar conhecimento. Em seu sábio *Livro das ignorâncias*, Manoel de Barros sentencia: "as coisas me ampliaram para menos#.

Para os jovens, o ritmo dos grandes clássicos do cinema é insuportável. Hollywood adotou a estética frenética dos clipes de publicidade em que a mensagem deve passar em segundos, antes que a atenção se desvaneça.

A economia financeira viceja no reino da urgência. Na era industrial a confecção de um produto obedecia aos tempos e ritmos incontornáveis de transformação da matéria. Os produtos negociados no mercado financeiro são, em sua imaterialidade, de confecção instantânea e as fortunas que nele se fazem, meteóricas. Cada

investidor se acredita destinado a um dia banhar-se em dinheiro como os bilionários texanos se banhavam em petróleo. O exemplo dos meninos do Silicon Valley, que, em vinte anos, se fizeram os mais ricos do mundo, excita a urgência de enriquecer.

A aceleração, que até aqui foi vivida como fator de progresso, atinge um momento em que pode se tornar fator de retrocesso. A cultura do imediato, do eterno presente, da volatilidade e da fugacidade, não favorece a compreensão de problemas que se estendem no longo prazo, a exemplo da crise ecológica, talvez o maior desafio colocado à inteligência humana. Que mentes viciadas na satisfação instantânea, no estilo *zapping*, serão capazes de reconhecer e equacionar um problema que se enuncia em décadas e cuja solução exige, hoje, renúncias em nome de amanhã? É mais fácil olhar para o umbigo do que para o horizonte.

(OLIVEIRA, Rosiska Darcy de. "Paradoxo tragicômico#. O Globo: 13/05/2012.)

#### Questão 01

A argumentação desenvolvida pela autora ao longo do texto orienta-se no sentido de persuadir o leitor a concluir que:

- A) o mundo de hoje está mergulhado na pressa e no imediatismo do lucro a qualquer preço, o que torna a vida futura impossível.
- B) os negócios do mercado financeiro obedecem a um ritmo bem diverso daquele que ditava as regras de produção na era industrial.
- C) a cultura atual do imediato tende a dificultar a compreensão de problemas vitais para o homem, que demandam tempo e renúncia.
- D) a impaciência decorrente da urgência de tudo ! que se generalizou no âmbito da cultura atual ! infantiliza os novos atores sociais.
- E) Hollywood adotou a estética frenética dos clipes publicitários para atender aos jovens atuais, cuja atenção é efêmera.

Questão 02

Para encaminhar o leitor à conclusão que pretende, a autora recorre a diversas figuras de linguagem, entre as quais o paradoxo ! figura presente na seguinte passagem:

- A) "[...] Manoel de Barros sentencia: \$as coisas me ampliaram para menos%.# (§ 5)
- B) "Para os jovens, o ritmo dos grandes clássicos do cinema é insuportável.# (§ 6)
- C) "A economia financeira viceja no reino da urgência.# (§ 7)
- D) "Cada investidor se acredita destinado a um dia banhar-se em dinheiro como os bilionários texanos se banhavam em petróleo.# (§ 7)
- E) "É mais fácil olhar para o umbigo do que para o horizonte.# (§ 8)

Questão 03

A proposição cujo conteúdo a autora pretende que seja interpretado pelo leitor, não como certo, mas como possível, é:

- A) "O velho ditado ! a pressa é inimiga da perfeição ! foi virado pelo avesso.# (§ 1)
- B) "Instaurou-se uma relação perigosa entre informação e conhecimento.# (§ 5)
- C) "Para os jovens, o ritmo dos grandes clássicos do cinema é insuportável.# (§ 6)
- D) "A economia financeira viceja no reino da urgência.# (§ 7)
- E) "A aceleração [...] atinge um momento em que pode se tornar fator de retrocesso.# (§ 8)

Questão 04

O enunciado em: "Uma falha de conexão é vivida como uma frustração intolerável.# (§ 5) poderia ter sido introduzido na argumentação pelo seguinte conector:

- A) Inclusive
- B) Assim
- C) Aliás
- D) Afinal
- E) Pois

Questão 05

O enunciado em: "Daí ser mal percebida a revolução cultural que está moldando dimensões essenciais da vida como o trabalho e as relações de amor e de amizade.# (§ 3) acrescenta à proposição contida no período anterior uma:

- A) explicação.
- B) consequência.
- C) causa.
- D) especificação.
- E) conclusão.

Questão 06

Todos os termos a seguir estão empregados para esclarecer ou apreciar o que se disse anteriormente no mesmo período, EXCETO:

- A) "[...] a pressa é inimiga da perfeição [...].# (§ 1)
- B) "[...] o fenômeno contemporâneo mais vivenciado e menos compreendido [...].# (§ 2)
- C) "[...] celulares e computadores, o milagroso *Google* em particular [...].# (§ 5)
- D) "[...] do eterno presente, da volatilidade e da fugacidade [...].# (§ 8)
- E) "[...] talvez o maior desafio colocado à inteligência humana.# (§ 8)

Questão 07

A alternativa em que há evidente equívoco na reescrita da oração destacada em: "Agora nada é perfeito SE NÃO FOR INSTANTÂNEO.# (§ 1) é a seguinte:

- A) caso não seja instantâneo.
- B) a menos que seja instantâneo.
- C) sem que não seja instantâneo.
- D) salvo se for instantâneo.
- E) exceto se for instantâneo.

Questão 08

Altera-se o sentido do termo destacado em: "VICIADO NA ACELERAÇÃO, o psiquismo, por adaptação, se transforma [...].# (§ 3) com a seguinte redação:

- A) Visto estar viciado na aceleração...
- B) Uma vez que viciado na aceleração...
- C) Estando viciado na aceleração...
- D) Conforme viciado na aceleração...
- E) Viciado que está na aceleração...

Questão 09

Incidirá em ERRO de regência verbal, no português padrão, aquele que reescrever a oração adjetiva de: "A impaciência que nos ataca [...] é uma espécie de regressão infantil [...]# (§ 4) do seguinte modo:

- A) em que nos consumimos
- B) a que todos sucumbimos
- C) com que nos defrontamos
- D) que nos toma inteiramente
- E) que lutamos em vão

Questão 10

Consideradas as normas em vigor, a mudança de pontuação INACEITÁVEL em relação ao 2º parágrafo do texto é a que se propõe em:

- A) Substituir por travessão a vírgula usada entre "A aceleração# e "o fenômeno#.
- B) Substituir por dois-pontos, seguido de minúscula, o ponto após "reações ambíguas#.
- C) Empregar vírgula após "De um lado#.
- D) Substituir por ponto e vírgula, seguido de minúscula, o ponto após "de um dia#.
- E) Empregar vírgula após "De outro#.

Questão 11

Quanto à conjugação, o verbo que, na 3ª pessoa do singular do presente do indicativo, foge ao paradigma de "permeiar#! "A aceleração [...] permeia o cotidiano como uma condenação coletiva [...]# (§ 2) ! é o seguinte:

- A) remediar .
- B) ansiar.
- C) pentear.
- D) incendiar.
- E) arriar.

Questão 12

A alternativa em que a próclise do pronome átono em destaque está apoiada na mesma norma de colocação pronominal acatada em "[...] que se estendem no longo prazo [...]# (§ 8) é:

- A) "[...] o psiquismo, por adaptação, SE transforma [...]# (§ 3)
- B) "[...] para SE tornar conhecimento.# (§ 5)
- C) "[...] antes que a atenção SE desvaneça.# (§ 6)
- D) "[...] \$as coisas ME ampliaram para menos%.# (§ 5)
- E) "Cada investidor SE acredita destinado a um dia banhar-se em dinheiro [...]# (§ 7)

Questão 13

A circunstância expressa pelo adjunto adverbial em destaque está indicada com evidente equívoco em:

- A) "[...] multiplicar atividades AO LONGO DAS INARREDÁVEIS HORAS DE UM DIA.# (§ 2) / tempo
- B) "[...] o psiquismo, POR ADAPTAÇÃO, se transforma [...]# (§ 3) / meio
- C) "[...] não precisa ser memorizada PARA SE TORNAR CONHECIMENTO.# (§ 5) / fim
- D) "[...] como os bilionários texanos se banhavam EM PETRÓLEO.# (§ 7) / modo
- E) "[...] mais fácil olhar para o umbigo do que PARA O HORIZONTE.# (§ 8) / direção

Questão 14

Comportam-se como o sufixo -IDADE, que forma substantivos derivados de adjetivos, exprimindo noção de "qualidade# ou "estado#! como em "volatilIDADE# e "fugacidade# (§ 8) !, todos os sufixos destacados em:

- A) lembrANÇA! amplitUDE! consentiMENTO
- B) brancURÁ! altiveZ! mansiDÃO
- C) alegrIA! doutorADO! tolerÂNCIA
- D) burrICE! inspiraÇÃO! romantISMO
- E) estudaNTE! duráVEL! pensatIVO

Questão 15

Flexionam-se no plural como os substantivos destacados em: "Uma falha de CONEXÃO é vivida como uma FRUSTRAÇÃO intolerável.# (§ 5) os substantivos arrolados em:

- A) opinião! menção
- B) escrivão! alemão
- C) cidadão! canção
- D) pagão! capitão
- E) questão! tabelião



## ATUALIDADES

### Questão 16

O prêmio Nobel é uma das premiações de maior prestígio mundialmente. O Nobel traduz o reconhecimento pela relevante e singular contribuição do premiado à humanidade, na categoria para a qual foi indicado. Em 2013, mais uma vez, o prêmio Nobel da Paz não foi concedido a um indivíduo, e sim a uma instituição. A Organização agraciada com o Nobel da Paz em 2013 foi:

- A) Organização não governamental Anistia Internacional (AI).
- B) Organização Internacional do Trabalho (OIT).
- C) Organização não governamental Médicos sem Fronteiras (MSF).
- D) Organização para Proibição das Armas Químicas (Opaq).
- E) Organização das Nações Unidas para o Desenvolvimento.

### Questão 17

Ganhou notoriedade na grande imprensa o movimento de artistas conhecido como "Procure Saber#. Esse movimento, que conta com a presença de personalidades tais como Caetano Veloso, Gilberto Gil e Chico Buarque, tem como uma de suas principais pautas a defesa de:

- A) autorização prévia para a publicação de biografias.
- B) padronização dos cachês de todos os artistas nacionais.
- C) divulgação das obras de cantores brasileiros dos séculos XIX e XX.
- D) proibição da execução de suas músicas em festas privadas.
- E) oferta de shows de grande porte em todos os municípios do país.

### Questão 18

A Exposição Universal é um evento de periodicidade não fixa, que ocorre em cidades pelo mundo desde o século XIX. Uma cidade brasileira se candidatou para a EXPO-2020, todavia não foi classificada. A cidade brasileira em questão é:

- A) Fortaleza.
- B) São Paulo.
- C) Florianópolis.
- D) Porto Alegre.
- E) Campo Grande.

### Questão 19

Recentemente, ocorreu um tufão de grande magnitude no continente asiático. O país mais atingido por tal fenômeno teve grande parte de seu território devastado, recebendo inclusive ajuda internacional. Esse país é:

- A) Irã.
- B) Filipinas.
- C) Paquistão.
- D) Coreia do Sul.
- E) Nova Zelândia.

### Questão 20

A Globalização, apesar do seu processo histórico, é considerada um fenômeno da contemporaneidade. Uma de suas principais características é a integração entre os diferentes lugares por meio de fluxos de informações, pessoas, investimentos e mercadorias. No caso das mercadorias, o tipo de transporte responsável pela maior quantidade das cargas que circulam pelo mundo é o:

- A) aéreo.
- B) dutoviário.
- C) marítimo.
- D) ferroviário.
- E) rodoviário.

## RACIOCÍNIO LÓGICO-MATEMÁTICO

### Questão 21

Dizer que "Paula não é engenheira ou Ana é arquiteta# é, do ponto de vista lógico, o mesmo que dizer que:

- A) se Paula é engenheira, então Ana é arquiteta.
- B) se Ana é arquiteta, então Paula é engenheira.
- C) se Paula não é engenheira, então Ana é arquiteta.
- D) se Paula é engenheira, então Ana não é arquiteta.
- E) se Paula não é engenheira, então Ana não é arquiteta.

Questão 22

"Se Leonardo é engenheiro eletricista, então ele fez curso superior#. Pode-se afirmar que:

- A) se Leonardo fez curso superior, então ele é engenheiro eletricista.
- B) se Leonardo fez curso superior, então ele não é engenheiro eletricista.
- C) se Leonardo não fez curso superior, então ele não é engenheiro eletricista.
- D) se Leonardo é engenheiro eletricista, então ele não fez curso superior.
- E) se Leonardo não é engenheiro eletricista, então ele não fez curso superior.

Questão 23

Considere que as seguintes afirmações são verdadeiras:

"Algum engenheiro civil é projetista.#

"Todo engenheiro civil possui registro no CREA.#

A única alternativa verdadeira é:

- A) Todo engenheiro civil que possui registro no CREA é projetista.
- B) Todo engenheiro civil projetista não possui registro no CREA.
- C) Algum engenheiro civil que possui registro no CREA é projetista.
- D) Algum engenheiro civil projetista não possui registro no CREA.
- E) Algum engenheiro civil não projetista não possui registro no CREA.

Questão 24

"Todos os arquitetos são desenhistas.#

"Nenhum desenhista é engenheiro.#

Logo, conclui-se que:

- A) algum arquiteto não é desenhista.
- B) algum arquiteto é engenheiro.
- C) algum desenhista é engenheiro.
- D) nenhum arquiteto é engenheiro.
- E) nenhum arquiteto é desenhista.

Questão 25

Todo mecânico é especialista. Existem eletricitas que são especialistas. Danilo é mecânico e Ítalo é especialista.

Logo, pode-se concluir que:

- A) Danilo é especialista e Ítalo é mecânico.
- B) Danilo é especialista e Ítalo pode não ser mecânico nem eletricitista.
- C) Danilo é também eletricitista e Ítalo é mecânico.
- D) Danilo é especialista e Ítalo é eletricitista.
- E) Danilo é também eletricitista e Ítalo pode não ser mecânico nem eletricitista.

Questão 26

Três amigos, Antônio, Cláudio e Elias, cada um com uma única profissão. Um deles é arquiteto, um é engenheiro e o outro é cadista.

Considere as seguintes afirmativas:

- Antônio é arquiteto.
- Cláudio não é engenheiro.
- Elias não é arquiteto.

Se apenas uma das três afirmativas acima é verdadeira, assinale a alternativa correta.

- A) Antônio é cadista, Cláudio é arquiteto e Elias é engenheiro.
- B) Antônio é cadista, Cláudio é engenheiro e Elias é arquiteto.
- C) Antônio é engenheiro, Cláudio é cadista e Elias é arquiteto.
- D) Antônio é engenheiro, Cláudio é arquiteto e Elias é cadista.
- E) Antônio é arquiteto, Cláudio é engenheiro e Elias é cadista.

Questão 27

Todos os engenheiros mecânicos do DAE-CE são bons calculistas. Paulo não é bom calculista.

Então, pode-se concluir que:

- A) Paulo é do DAE-CE.
- B) Paulo não é do DAE-CE.
- C) Paulo é do DAE-CE e é engenheiro mecânico.
- D) se Paulo é engenheiro mecânico, então ele é do DAE-CE.
- E) se Paulo é do DAE-CE, então ele não é engenheiro mecânico.

Questão 28

As afirmações a seguir referem-se às profissões de cinco cearenses:

- Alberto e Juca não são engenheiros.
- Matheus e Felipe não são arquitetos nem técnicos.
- Denis não é administrador nem técnico.
- Alberto não é arquiteto.
- Denis não é arquiteto nem técnico.
- Felipe não é contador.

Considerando que cada um deles tem uma única profissão, pode-se afirmar que:

- A) Alberto é técnico.
- B) Denis é administrador.
- C) Felipe é engenheiro.
- D) Juca é contador.
- E) Matheus é arquiteto.

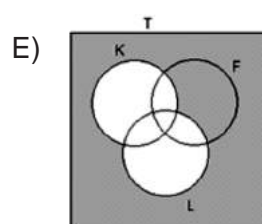
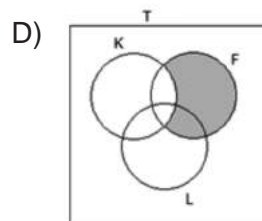
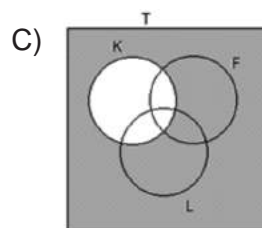
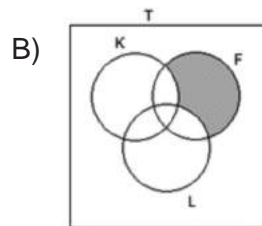
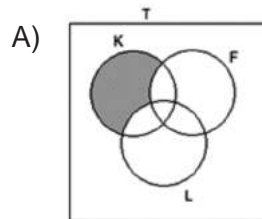
Questão 29

Seja T o conjunto de todos os funcionários do DAE-CE, K o conjunto de todos os funcionários do DAE-CE casados, F o conjunto de todos os funcionários do DAE-CE com filhos e L o conjunto de todos os funcionários do DAE-CE que usam óculos.

Considere as afirmações:

- I- Leonardo não é casado e tem filhos.
- II- Leonardo tem filhos e usa óculos.

Sendo (I) verdadeira e (II) falsa, o diagrama em que a parte sombreada indica o conjunto ao qual Leonardo pertence é:



Questão 30

Se Fabiano é baiano, então Arthur não é mineiro. Ou Arthur é mineiro, ou Elton é goiano. Se Pablo não é paraense, então Fabiano é baiano. Ora, nem Elton é goiano nem Isac é carioca. Logo:

- A) Se Arthur é mineiro, Fabiano é baiano.
- B) Elton é goiano ou Fabiano é baiano.
- C) Pablo não é paraense e Arthur é mineiro.
- D) Pablo é paraense e Arthur é mineiro.
- E) Pablo é paraense e Fabiano é baiano.

INFORMÁTICA BÁSICA

Questão 31

No Windows XP, na janela propriedades de data e hora, são opções disponíveis em suas guias (abas):

- A) barra de tarefas, data e hora e fuso horário.
- B) data e hora, fuso horário e horário da Internet.
- C) menu iniciar, horário da Internet e fuso horário.
- D) esquemas de energia, data e hora e fuso horário.
- E) fuso horário, menu iniciar e data e hora.

Questão 32

No Windows XP, clicando-se com o botão direito do mouse na unidade de disco que está sendo utilizada, serão apresentadas, pelo Windows Explorer, as propriedades dessa unidade. São algumas dessas propriedades, EXCETO:

- A) sistema de arquivos.
- B) espaço utilizado.
- C) capacidade.
- D) espaço livre.
- E) rótulo do volume.

Questão 33

No MS Word 2003, são opções da configuração de página relacionadas à guia layout, EXCETO:

- A) início da seção.
- B) cabeçalho e rodapés em páginas pares e ímpares.
- C) alinhamento vertical.
- D) espaçamento entre caracteres.
- E) bordas (visualização).

Questão 34

No MS Excel 2003, as tuplas são conhecidas como:

- A) linhas.
- B) domínios.
- C) planilhas.
- D) colunas.
- E) registros.

Questão 35

No MS Excel 2003, a função que retorna o resto da divisão entre dois números inteiros é:

- A) ARRED
- B) TRUNCAR
- C) MOD
- D) REST
- E) ABS

Questão 36

Os usuários domésticos podem conectar seus computadores pessoais aos provedores de acesso à Internet por diversos meios de comunicação. São alguns desses modos de acesso à Internet:

- A) Linha telefônica analógica, Rede Digital de Serviço Integrado e banda larga (via cabo).
- B) Rede Digital de Serviço Integrado, conexão P2P (peer to peer) e banda larga (via cabo).
- C) DSL, conexão P2P (peer to peer), banda larga (via cabo).
- D) Banda larga (via cabo), Telnet e FTP.
- E) Telnet, DSL e Frame Relay.



Questão 37

Analise as seguintes sentenças em relação ao correio eletrônico:

- I Para enviar uma mensagem é necessário conhecer o endereço eletrônico do destinatário da mensagem.
- II O correio eletrônico pode ter uma aplicação cliente instalada na máquina do usuário, como por exemplo o Outlook Express, o Eudora e o Mozilla Firefox.
- III Normalmente os e-mails são constituídos de textos no formato ASCII, mas é possível enviar arquivos eletrônicos, em outros formatos, anexados às mensagens.

É(são) verdadeira(s) apenas:

- A) I
- B) II
- C) III
- D) I e II
- E) I e III

Questão 38

Na Internet, o Google, o Yahoo e o ASK são considerados exemplos típicos de:

- A) provedores de acesso à Internet.
- B) redes sociais.
- C) sites de busca de informações.
- D) blogs.
- E) sites de bate-papo.

Questão 39

São programas que utilizam câmeras web com serviço de comunicação em tempo real:

- A) Netmeeting e Archie.
- B) Hotmail e Mosaic.
- C) Skype e Corba.
- D) CUseeMe e Netmeeting.
- E) Facebook e Telnet.

Questão 40

Alguns termos utilizados na Segurança da Informação estão disponibilizados na Coluna I. Estabeleça a correta correspondência com os seus significados, disponibilizados na Coluna II.

Coluna I

- 1. Cookies
- 2. Engenharia Social
- 3. Firewall
- 4. Análise Heurística
- 5. DoS

Coluna II

- ( ) ataque de negação de serviço.
- ( ) programas que capturam informações do usuário, à medida que eles navegam na Internet.
- ( ) manipulação de pessoas para obtenção de informações importantes sobre o acesso.
- ( ) técnica de detectar um comportamento característico de um vírus.
- ( ) combinação de hardware e software relacionados a uma política de segurança para controlar o tráfego entre duas ou mais redes.

A sequência correta é:

- A) 1, 4, 2, 5 e 3.
- B) 5, 1, 2, 4 e 3.
- C) 2, 4, 1, 5 e 3.
- D) 4, 1, 2, 5 e 3.
- E) 3, 4, 2, 5 e 1.

CONHECIMENTOS ESPECÍFICOS

Questão 41

De acordo com NBR 5419/05, utiliza-se a área de exposição equivalente para a determinação da frequência média anual prevista de descargas atmosféricas sobre uma estrutura. Para uma estrutura retangular simples, cujo comprimento é de 100 m, a largura é de 30 m e a altura é de 20 m, o valor da área de exposição, em m<sup>2</sup>, é de:

- A) 3000
- B) 5744
- C) 7000
- D) 8200
- E) 9456

Questão 42

Um princípio de incêndio foi detectado em um motor elétrico ligado à rede de energia elétrica. Para este caso, a classe de fogo e o tipo de extintor de incêndio adequado são, respectivamente:

- A) C, Dióxido de Carbono.
- B) C, Pó químico seco.
- C) B, Espuma.
- D) B, Dióxido de Carbono.
- E) A, Água Pressurizada.

Questão 43

A NR 10 - Segurança em Instalações e Serviços de Eletricidade ! define os perfis para os trabalhadores. Dessa forma, os trabalhadores que comprovarem a conclusão de curso específico na área elétrica, reconhecido pelo Sistema Oficial de Ensino, são considerados:

- A) autorizados.
- B) qualificados.
- C) capacitados.
- D) habilitados e qualificados.
- E) habilitados.

Questão 44

Em se tratando de obras e serviços, uma vez executado o contrato, o seu objeto será recebido, provisoriamente, pelo responsável pelo seu acompanhamento ou fiscalização, mediante termo circunstanciado, assinado pelas partes em até quantos dias da comunicação escrita do contratado?

- A) 60
- B) 30
- C) 7
- D) 10
- E) 15

Questão 45

Dentre os comandos do AutoCAD, aquele que possibilita a criação de círculos concêntricos, linhas e curvas paralelas é o:

- A) *ortho*.
- B) *offset*.
- C) *fillet*.
- D) *polygon*.
- E) *hatch*.

Questão 46

O instrumento que mede com precisão a relação entre espiras de um transformador denomina-se:

- A) Ducter.
- B) Hipot.
- C) TTR.
- D) microhmímetro.
- E) megohmetro.

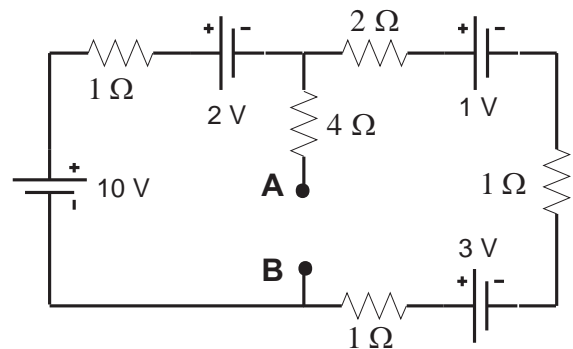
Questão 47

Um motor de indução trifásico, 3 CV, 220 V, 9 A, 60 Hz, elevação de temperatura admissível de 40 °C, possui uma chave magnética, cujo relé térmico deve ser ajustado para um valor, em A, de:

- A) 10
- B) 9
- C) 10,35
- D) 11,25
- E) 12,15

Questão 48

Analise o circuito elétrico de corrente contínua a seguir:



Um voltímetro aplicado entre os terminais A e B mede uma d.d.p, em V, de:

- A) 4
- B) 5
- C) 6
- D) zero
- E) 2

Questão 49

Uma indústria, alimentada em 220 V, trifásico, 60 Hz, consome 50 kW. Seu fator de potência é 0,8 atrasado. O valor da capacitância mais próximo a ser colocado em paralelo com a entrada, de modo a corrigir o fator de potência para 0,92 (atrasado) será, em mF, de:

Admitir:  $\omega = 3,14$

Dados:

| cos $\phi$ | sen $\phi$ |
|------------|------------|
| 0,80       | 0,60       |
| 0,92       | 0,40       |

- A) 1,67
- B) 1,55
- C) 1,45
- D) 1,25
- E) 0,90

Questão 50

Deseja-se projetar a iluminação de um arruamento existente dentro de um parque industrial que possui:

- largura da rua : 8 m
- largura da calçada: 1,5 m
- distância entre postes: 25 m

A luminária escolhida tem fluxo luminoso de 6200 lúmens e se situará a uma altura de 8 m do piso.

Os fatores de utilização são:

- para a rua: 0,25
- para a calçada: 0,07

Nessas condições, a iluminância média na rua e na calçada são, respectivamente, em lux:

- A) 2 e 5
- B) 4 e 8
- C) 6 e 10
- D) 8 e 12
- E) 10 e 8

Questão 51

O esquema de aterramento, que é utilizado, principalmente, quando a fonte de energia e a carga estão distantes, é o:

- A) TN-C-S.
- B) TN-S.
- C) TT.
- D) TN-C.
- E) TN-S-C.

Questão 52

Os dispositivos de manobra, empregados em subestação de potência, usados durante o período de manutenção de equipamentos tais como: religadores e seccionadores, de forma que não haja prejuízo à continuidade do alimentador, são denominados seccionadores:

- A) de transferência tipo tandem.
- B) com lâmina de terra.
- C) de abertura vertical.
- D) pantográficos.
- E) dupla abertura lateral.

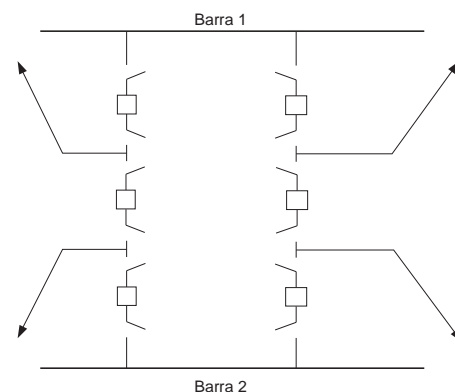
Questão 53

Na proteção de transformadores, deve-se considerar, basicamente, as proteções contra sobrecargas e os curtos-circuitos. Para transformadores de potências menores que 1000 kVA e para transformadores de média potência em sistemas radiais, considerando a proteção contra curto-circuito interno, desempenham papel importante na continuidade do serviço a instalação dos relés de números:

- A) 87 e 63
- B) 21 e 27
- C) 51 e 59
- D) 47 e 26
- E) 67 e 51

Questão 54

Observe a figura abaixo:



Trata-se do diagrama utilizado em arranjo físico de subestações, denominado barra dupla com:

- A) disjuntor e meio.
- B) disjuntor e um terço.
- C) disjuntor em anel.
- D) disjuntor de transferência.
- E) disjuntor duplo.

Questão 55

Um amplificador de Classe B fornece um sinal de 20 V de pico para uma carga de 16  $\Omega$  com uma fonte de alimentação de  $V_{cc} = 30$  V. A eficiência desse amplificador é:

- A) 45%
- B) 48%
- C) 50%
- D) 52%
- E) 60%

Questão 56

Os percentuais que definem a taxa máxima de ocupação em relação à área da seção transversal dos eletrodutos para o caso de instalação de um, dois e três condutores ou cabos são, respectivamente:

- A) 50%, 30% e 40%.
- B) 53%, 31% e 40%.
- C) 70%, 50% e 50%.
- D) 75%, 70% e 50%.
- E) 60%, 50% e 40%.

Questão 57

A modalidade de cobrança do uso da energia elétrica, caracterizada pela aplicação de tarifas diferenciadas de consumo de energia elétrica, de acordo com as horas de utilização do dia e os períodos do ano, assim como de uma única tarifa de demanda de potência é conhecida por:

- A) tarifa azul.
- B) demanda contratada.
- C) demanda faturável.
- D) tarifa convencional.
- E) tarifa verde.

Questão 58

Um circuito série possui  $R = 5 \Omega$ ,  $L = 10$  mH e  $C = 400$  nF, a frequência de ressonância apresenta valor, em Hz, igual a:

- A) 15,9
- B) 19,5
- C) 79,6
- D) 59,5
- E) 61,2

Questão 59

O dimensionamento de um sistema fotovoltaico depende da potência da carga e do seu ciclo de serviço. Para verificar se é vantajosa a substituição do sistema elétrico convencional de uma residência por um sistema elétrico solar, contabiliza-se o total de kWh em um ano. Com esse resultado, calcula-se uma média diária e divide-se este valor pela média diária de insolação da localidade da residência. Considerando um total de 5475 kWh por ano e uma média de 5 horas de sol por dia, o valor da potência média necessária para atender à residência em questão, em kW, é de:

- A) 2,5
- B) 3,0
- C) 4,0
- D) 5,0
- E) 6,0

Questão 60

Considerando o sinal de voz para telefonia com uma largura de banda de 4 KHz, a frequência de amostragem será de 8 KHz (8 mil amostras por segundo). Se for utilizado 8 bits para codificar uma amostra de voz, a taxa obtida, em Kbps, será de:

- A) 8
- B) 16
- C) 32
- D) 64
- E) 128