

RASCUNHO

O texto que segue foi extraído do romance *O cortiço*, de Aluísio Azevedo.

Leia-o para responder às questões de 1 a 3.

Daí à pedreira restavam apenas uns cinquenta passos e o chão era já todo coberto por farinha de pedra moída que sujava como cal.

Aqui, ali, por toda a parte, encontravam-se trabalhadores, uns ao sol, outros debaixo de pequenas barracas feitas de lona ou de folha de palmeira. De um lado cunhavam pedra cantando; de outro quebravam a picareta; de outro afeiçoavam¹ lajedos a ponta de picão²; mais adiante faziam paralelepípedos e escopro³ e macete⁴. E todo aquele retintim de ferramentas, e o martelar da forja, e o coro dos que lá em cima brocavam a rocha para lançar-lhe fogo, e a surda zoada ao longe, que vinha do cortiço, como de uma aldeia alarmada; tudo dava a ideia de uma atividade feroz, de uma luta de vingança e ódio. Aqueles homens gotejantes de suor, bêbados de calor, desvairados de insolação, a quebrarem, a espicaçarem, a torturarem a pedra, pareciam um punhado de demônios revoltados na sua impotência contra o impassível gigante que os contemplava com desprezo, imperturbável a todos os golpes e a todos os tiros que lhe desfechavam no dorso, deixando sem um gemido que lhe abrissem as entranhas de granito. O membrudo cavouqueiro havia chegado à fralda do orgulhoso monstro de pedra; tinha-o cara a cada, mediu de alto a baixo, arrogante, num desafio surdo.

A pedreira mostrava nesse ponto de vista o seu lado mais importante. Descomposta, com o escalvado flanco exposto ao sol, erguia-se altaneira e desassombrada, afrontando o céu, muito íngreme, lisa, escaldante e cheia de cordas que mesquinamente lhes escorriam pela ciclópica nudez com um efeito de teias de aranha. Em certos lugares, muito alto do chão, lhe haviam espetado alfinetes de ferro, amparando, sobre um precipício, miseráveis tábuas que, vistas cá de baixo, pareciam palitos, mas em cima das quais uns atrevidos pigmeus de forma humana equilibravam-se, desfechando golpes de picareta.

Aluísio Azevedo. *O cortiço*. 25 Ed. São Paulo, Ética, 1992. P.48-9.

¹ afeiçoar: dar forma a.

² picão: ferramenta de lavrar terra.

³ escopro: instrumento de lavrar pedra, madeira, etc.; cinzel.

⁴ macete: espécie de martelo usado por escultores.

1) **Leia as afirmativas abaixo relação ao texto e assinale a alternativa correta.**

I. Trata-se de um texto figurativo.

II. O texto é construído com termos concretos: pedreira, chão, pedra, farinha, trabalhadores, lona, etc.

III. As ações e qualificações são vistas como simultâneas, não havendo relação de anterioridade e posterioridade entre elas, comuns nos textos descritivos.

IV. O texto é essencialmente narrativo, pois o foco está na ação.

Estão corretas as afirmativas:

a) I, II e III apenas.

b) II e III, apenas.

c) III e IV, apenas.

d) I, II, III e IV.

e) Apenas I.

2) **Nesse texto temos a descrição de uma pedreira e do trabalho que nela executam os operários. Em relação a essa descrição, analise as afirmativas abaixo e assinale a alternativa correta.**

I. O autor descreve a pedreira metaforicamente e as expressões, em seu conjunto, constroem uma prosopopeia.

porque

II. Os termos com que o autor descreve a pedreira são tipicamente humanos: *gigante, contemplava com desprezo, imperturbável, dorso, monstro, deixando sem um gemido que lhe abrissem as entranhas, afrontando o céu.*

a) A afirmativa I é verdadeira e a II é falsa.

b) A afirmativa I é falsa e a II é verdadeira

c) Ambas as afirmativas são verdadeiras, mas a segunda não é uma justificativa da primeira

d) Ambas as afirmativas são verdadeiras e a segunda é uma justificativa da primeira.

e) Ambas as afirmativas são falsas.

3) **Na visão do autor:**

I. Há uma oposição entre o homem e a natureza, em que o primeiro se acha em situação de inferioridade em relação à segunda.

II. O trabalho é visto como *atividade feroz*, como uma luta de vingança e de ódio.

III. A natureza é impotente diante do homem.

Estão corretas as afirmativas:

a) I. e II, apenas

b) I apenas

c) II apenas

d) II e III apenas

e) I, II e III.

4) Considere as orações abaixo.

- I. Tratam-se de problemas complexos.
- II. Vigiaram-se as mensagens.
- III. Procura-se os suspeitos do crimes.

A concordância está correta somente em

- a) I
- b) II
- c) III
- d) I e II
- e) I e III

5) Considere o período e as afirmativas abaixo.

É preferível ter câmeras de vigilância do que ficarmos sujeitos à assaltos.

- I. Há um problema de regência nominal.
- II. O uso do acento indicativo da crase está incorreto.
- III. Há um problema de concordância nominal

Está correto o que se afirma somente em

- a) I
- b) II
- c) III
- d) II e III
- e) I e II

6) Considere o período e as afirmativas.

De acordo com a polícia o rapaz que foi preso foi identificado pelas câmeras de segurança do banco.

- I. Deveria haver uma vírgula depois da palavra “preso”.
- II. Deveria haver uma vírgula depois da palavra “polícia”.
- III. Deveria haver uma vírgula depois da palavra “identificado”.

Está correto o que se afirma em

- a) somente I
- b) somente II
- c) somente III
- d) somente I e II
- e) nenhuma

7) Assinale a alternativa que completa, correta e respectivamente, as lacunas.

Ele não foi _____ escola _____ ainda está doente?

- a) à – porque
- b) à - por que
- c) a – porque
- d) a – por que
- e) à – por quê

8) Considere os períodos abaixo.

- I. Deve existir, na empresa, poucos funcionários capacitados para esta função.
- II. Faz alguns anos que não o vejo.
- III. Houveram muitos tumultos em junho.

A concordância está correta em

- a) somente I
- b) somente II
- c) somente III
- d) somente I e II
- e) somente I e III

9) Assinale a alternativa que está de acordo com a norma culta.

- a) Ele trabalha na empresa a cinco anos.
- b) Daqui à 2 anos, terminarei o curso.
- c) O escritório fica a cinco minutos da minha casa.
- d) O congresso é de 14 à 20 de setembro.
- e) Os resultados serão divulgados à partir da semana que vem.

10) Considere o período e as afirmações abaixo.

A maioria das empresas que agem de forma sustentável ganha a confiança do consumidor.

- I. A pontuação está incorreta, pois deveria haver uma vírgula antes de “ganha”.
- II. Há um problema de concordância verbal, o correto seria “ganham”.
- III. Para que o período seguisse a norma culta, o verbo “agir” deveria estar no singular, concordando com “maioria”

Está correto o que se afirma em

- a) somente I
- b) somente II
- c) somente III
- d) somente I e II
- e) nenhuma

11) Ana tinha certa quantia e gastou $\frac{1}{4}$ com produtos de beleza, $\frac{2}{3}$ com roupas e $\frac{1}{3}$ do restante com alimentação e ainda

Ihe sobraram R\$ 12,00. A quantia que Ana tinha inicialmente é um valor:

- a) maior que R\$ 220,00.
 - b) menor que R\$ 210,00.
 - c) exatamente igual a R\$ 212,00.
 - d) Entre R\$ 200,00 e R\$ 215,00.
 - e) Entre R\$ 215,00 e R\$ 220,00.
- 12) Dos 320 alunos de uma academia de ginástica, sabe-se que 170 praticam aeróbica, 148 praticam natação, 172 praticam boxe, 80 praticam aeróbica e boxe, 75 praticam natação e boxe, 62 praticam aeróbica e natação e 23 praticam os três. Nessas condições podemos afirmar que:
- a) 40 alunos praticam somente natação.
 - b) 74 alunos praticam natação ou aeróbica.
 - c) 91 alunos praticam aeróbica ou boxe.
 - d) O total de alunos que não fazem aeróbica, boxe e natação é igual a 34.
 - e) 51 alunos praticam somente boxe.
- 13) Os números 4,5,7,7,10,9,13,11,... estão descritos numa sequencia lógica. Desse modo, a soma entre o 20º e o 21º termos da sequencia é igual a:
- a) 57
 - b) 54
 - c) 55
 - d) 59
 - e) 52

14) Do ponto de vista da lógica matemática a negação da frase: Marcos foi ao cinema ou Maria foi fazer compras é a frase:

- a) Marcos não foi ao cinema ou Maria não foi fazer compras.
 - b) Marcos foi ao cinema e Maria foi fazer compras.
 - c) Marcos não foi ao cinema, então Maria não foi fazer compras.
 - d) Marcos não foi ao cinema e Maria não foi fazer compras.
 - e) Marcos não foi ao cinema e Maria foi fazer compras.
- 15) Sejam as proposições P: 10% de 40% é o mesmo que 4% e Q: a metade de um terço de x é menor que $\frac{1}{7}$ de x. Pode-se afirmar que:
- a) A conjunção entre as duas é verdadeira.
 - b) P condicional Q é falso.
 - c) P bicondicional Q é verdadeiro.
 - d) A disjunção entre as duas é falsa.
 - e) A negação de q é falsa.

LEGISLAÇÃO APLICADA À EBSEERH

16) Entre as competências da EBSEERH não se inclui:

- a) Prestar às instituições federais de ensino superior e a outras instituições congêneres serviços de apoio ao ensino, à pesquisa e à extensão, ao ensino-aprendizagem e à formação de pessoas no campo da saúde pública, mediante as condições que forem fixadas em seu estatuto social.
- b) Apoiar a execução de planos de ensino e pesquisa de instituições federais de ensino superior e de outras instituições congêneres, cuja vinculação com o campo da saúde pública ou com outros aspectos da sua atividade torne necessária essa cooperação, em especial na implementação das residências médica, multiprofissional e em área profissional da saúde, nas especialidades e regiões estratégicas para o SUS.
- c) Prestar serviços de apoio à geração do conhecimento em pesquisas básicas, clínicas e aplicadas nos hospitais universitários federais e a outras instituições congêneres.
- d) Prestar serviços de apoio ao processo de gestão dos hospitais universitários e federais e a outras instituições congêneres, com implementação de sistema de gestão único com geração de indicadores quantitativos e qualitativos para o estabelecimento de metas.
- e) Propor as diretrizes da Política Nacional de Residência Médica.

17) Sobre a EBSEERH e a lei que a criou, assinale a alternativa incorreta:

- a) A EBSEERH e suas subsidiárias estarão sujeitas à fiscalização dos órgãos de controle interno do Poder Executivo e ao controle externo exercido pelo Congresso Nacional, com auxílio do Tribunal de Contas da União.
- b) A EBSEERH não é autorizada a patrocinar entidade fechada de previdência privada, nos termos da legislação vigente.
- c) Os Estados poderão autorizar a criação de empresas públicas de serviços hospitalares.
- d) O regime de pessoal permanente da EBSEERH será o da Consolidação das Leis do Trabalho – CLT.
- e) É dispensada a licitação para a contratação da EBSEERH pela administração pública para realizar atividades relacionadas ao seu objeto social.

18) O prazo de duração da EBSERH é:

- a) Indeterminado
- b) De dois anos
- c) De quatro anos
- d) De 10 anos
- e) De 8 anos

19) Compete ao Conselho de Administração da EBSERH, exceto:

- a) Aprovar o regimento interno da EBSERH
- b) Deliberar, mediante proposta da Diretoria Executiva, sobre a contratação de empréstimos no interesse da EBSERH;
- c) Opinar e submeter à aprovação do Ministério de Estado da Educação sobre a proposta de criação de escolas médicas.
- d) Aprovar o orçamento e programa de investimentos e acompanhar a sua execução
- e) Opinar e submeter à aprovação do Ministro de Estado da Fazenda, por intermédio do Ministro de Estado da Educação sobre a proposta de criação de subsidiárias.

20) Sobre o Conselho Consultivo da EBSERH, assinale a alternativa incorreta:

- a) Seu presidente será um entre os membros indicados pelo Ministro de Estado da Educação.
- b) Um dos representantes dos usuários dos hospitais universitários federais faz parte deste conselho.
- c) Um dos representantes dos residentes em saúde dos hospitais universitários federais faz parte deste conselho.
- d) Deve-se reunir ordinariamente pelo menos uma vez ao ano.
- e) Uma de suas funções é acompanhar e avaliar periodicamente o desempenho da EBSERH.

LEGISLAÇÃO APLICADA AO SUS

21) Considerando a informação em saúde e os sistemas de informação em saúde, assinale a alternativa incorreta:

- a) Dado é qualquer elemento qualitativo ou quantitativo, desvinculado de referencial explicativo.
- b) Informação é o produto da análise de um ou mais dados.
- c) A notificação é uma fonte de dado de morbidade de baixo custo, ativa e de elevada cobertura.
- d) A informação em saúde não se refere somente à produzida pelo setor de saúde.
- e) O SIA-SUS é o sistema de informações ambulatoriais do Sistema Único de Saúde.

22) Um município de pequeno porte decidiu que durante a campanha anual de vacinação contra a gripe, estaria disponível aos pacientes a dosagem de glicemia e aferição de pressão arterial. A medida foi duramente criticada pelos vereadores de oposição que a caracterizaram como desperdício de recursos e desvio do objetivo da vacinação. Em sua opinião:

- a) A medida está incorreta pois compromete o princípio da universalidade do SUS, porque torna a vacinação demorada e com risco de menor cobertura.
- b) A medida está em acordo com o princípio da integralidade do SUS.
- c) A medida fere o princípio da autonomia do usuário do SUS.
- d) A medida está em desacordo com o princípio da utilização da epidemiologia para o estabelecimento de prioridades.
- e) A medida está em desacordo com o princípio da capacidade de resolução dos serviços em todos os níveis de assistência.

23) Considerando os determinantes sociais de saúde e a ocorrência de hipertensão arterial, assinale a alternativa incorreta:

- a) Não parece haver relação entre renda familiar e prevalência de hipertensão arterial.
- b) Há associação entre estilo de vida sedentário e maior prevalência de hipertensão arterial.
- c) Há associação entre atividade profissional e prevalência de hipertensão.
- d) Há associação entre consumo excessivo de álcool e maior prevalência de hipertensão.
- e) Pessoas que vivem em comunidades não industriais, não aculturadas e com baixa ingestão de sal têm menor pressão arterial média, que tende a aumentar um pouco com a idade. A pressão arterial aumenta nessas pessoas quando adotam estilos de vida modernos.

24) Sobre o controle social no SUS, assinale a alternativa incorreta:

- a) O SUS foi a primeira política pública no Brasil a adotar constitucionalmente a participação popular como um de seus princípios.
- b) A participação da comunidade na gestão do SUS foi definida pela lei nº 8142/1990.
- c) A representação dos usuários nos Conselhos de Saúde é paritária em relação ao conjunto dos demais segmentos.
- d) A representação dos usuários nas Conferências de Saúde é paritária em relação ao conjunto dos demais segmentos
- e) A representação dos usuários no Conselho Nacional de Secretários Municipais de Saúde (CONASEMS) é paritária em relação ao conjunto dos demais segmentos.

25) O Decreto Presidencial nº 7.508, de 28 de junho de 2011 regulamenta a Lei nº 8.080, de 19 de setembro de 1990, para dispor sobre a organização do Sistema Único de Saúde - SUS, o planejamento da saúde, a assistência à saúde e a articulação interfederativa, e dá outras providências. Considerando esse decreto, assinale a alternativa incorreta:

- a) Poderão ser instituídas Regiões de Saúde interestaduais, compostas por municípios limítrofes, por ato conjunto dos respectivos Estados em articulação com os municípios.
- b) O acesso universal e igualitário às ações e aos serviços de saúde será ordenado pela atenção primária e deve ser fundado na avaliação da gravidade do risco individual e coletivo e no critério cronológico, observadas as especificidades previstas para pessoas com proteção especial, conforme legislação vigente.
- c) A população indígena contará com os mesmos regramentos de acesso, que o conjunto da população conforme a necessidade de assistência integral à sua saúde, de acordo com disposições do Ministério da Saúde.
- d) O Conselho Nacional de Saúde estabelecerá as diretrizes a serem observadas na elaboração dos planos de saúde, de acordo com as características epidemiológicas e da organização de serviços nos entes federativos e nas Regiões de Saúde.
- e) Ao usuário será assegurada a continuidade do cuidado em saúde, em todas as suas modalidades, nos serviços, hospitais e em outras unidades integrantes da rede de atenção da respectiva região.

Considere o texto a seguir para responder as questões 26 e 27.

O capacitor é considerado um dos elementos básicos em circuitos elétricos. Você está analisando um problema, e são apresentadas as seguintes informações: Capacitor Plano a vácuo ($\epsilon = 8,8 \cdot 10^{-12}$ F/m) com placa de área igual a $0,1 \text{ m}^2$, sendo as mesmas distanciadas de 2 cm .

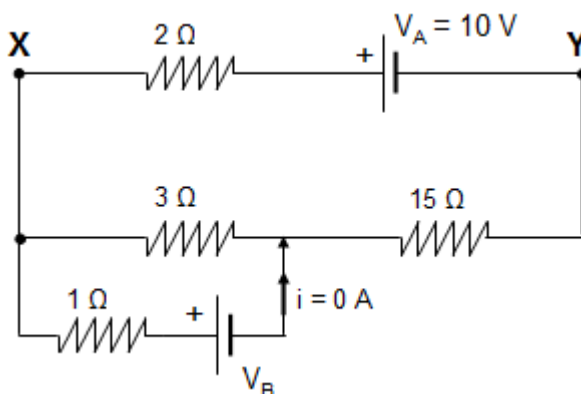
26) A capacidade elétrica deste elemento vale aproximadamente:

- a) 4,4 pF.
- b) 44 μF .
- c) 44 pF.
- d) 4,4 μF .
- e) 440 pF.

27) Após submeter o capacitor a uma ddp de 100 V, a intensidade do campo elétrico nele vale:

- a) 500 V/m.
- b) 440 V/m.
- c) 5.000 V/m.
- d) 4.400 V/m.
- e) 44.000 V/m

Considere o circuito a seguir para responder as questões 28 e 29.



Observação: As fontes apresentadas possuem resistência interna desprezível.

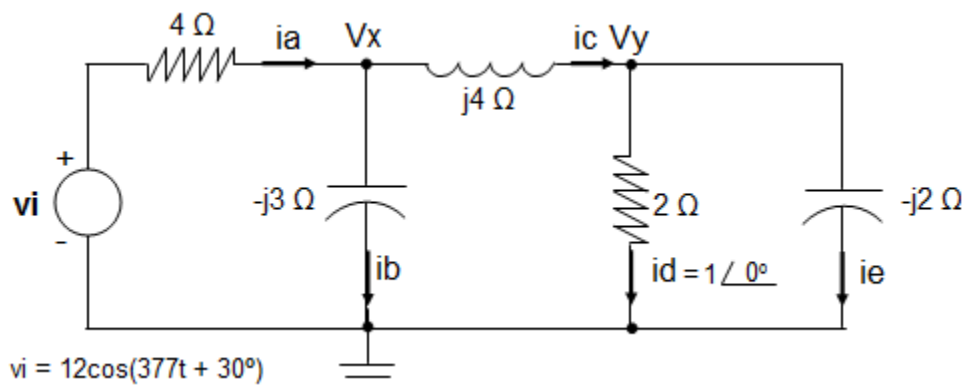
28) O valor de V_B é:

- a) 1.000 mV.
- b) 2.500 mV.
- c) 6.000 mV.
- d) 1.500 mV.
- e) 9.000 mV.

29) A diferença de potencial elétrico entre os pontos X e Y vale:

- a) 9.000 mV.
- b) 7.500 mV.
- c) 6.000 mV.
- d) 5.000 mV.
- e) 4.500 mV.

Com base no circuito a seguir responda as questões 30 e 31.



30) Dado o circuito, e, utilizando o princípio da linearidade onde possível, a corrente i_e tem o valor especificado na alternativa:

- a) $j0,25$ A.
- b) $1 + j1$ A.
- c) $0,25 + j0,6$ A.
- d) $3 + j7$ A.
- e) $j3$ A.

31) Aplicando-se LKC e LKT chegamos ao valor de V_x expresso na alternativa:

- a) $-1 + j3$ V.
- b) $-\frac{1}{2} + j2$ V.
- c) $-2 + j\frac{1}{4}$ V.
- d) $-1 + j2$ V.
- e) $-2 + j4$ V.

32) Classifique com V (verdadeiro) ou F (falso) as afirmações a seguir.

- I. O teorema de Norton estabelece que qualquer circuito linear ativo com terminais de saída pode ser substituído por uma única fonte de tensão.
 - II. O teorema de Thevenin estabelece que qualquer estrutura linear ativa com terminais de saída pode ser substituída por uma única fonte de corrente.
 - III. A Lei de Kirchhoff é uma alternativa ao uso de Norton e Thevenin em caso de circuitos reativos com resposta no domínio da frequência, caso estes não possam ser resolvidos pela análise nodal.
- a) I, II e III são respectivamente: V, F e V.
 - b) I, II e III são respectivamente: F, F e F.
 - c) I, II e III são respectivamente: F, F e V.
 - d) I, II e III são respectivamente: V, V e V.
 - e) I, II e III são respectivamente: V, V e F.

Utilize o texto a seguir para responder as questões 33 e 34.

Um circuito formado por RL série tem seu interruptor fechado em um instante conhecido por $t=0$ s. Neste momento aplica-se uma tensão de 100 V constante.

Dados: $R = 50 \Omega$ e $L = 10$ H.

33) A equação diferencial do circuito é dada pela fórmula expressa em:

$$\begin{array}{c|c|c|c|c}
 10i+50\frac{di}{dt}=100 & 10i+50\frac{di}{dt}=100 & 5i+20\frac{di}{dt}=100 & 10i+10\frac{di}{dt}=\sqrt{100} & 50i+10\frac{di}{dt}=100 \\
 \text{I} & \text{II} & \text{III} & \text{IV} & \text{V}
 \end{array}$$

- a) III.
- b) I.
- c) IV.
- d) V.
- e) II.

34) A corrente em $t = 0,2$ s vale:

Para simplificação de contas utilize o valor de $e = 2,5$.

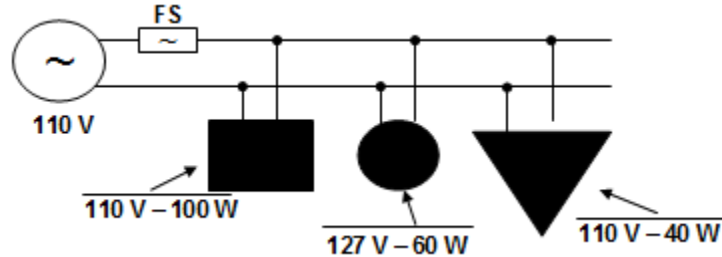
- a) 1,8 A.
- b) 1,4 A.
- c) 2,0 A.
- d) 0,5 A.
- e) 1,2 A.

35) A transformada de Laplace fornece soluções mais diretas às equações diferenciais, além de resolver algumas funções irregulares. Com base no tema a transformada de Laplace de $f(t) = \text{sen}\omega t$ está escrita em:

$$\begin{array}{c|c|c|c|c}
 \frac{\omega}{s^2 - \omega^2} & \frac{\omega^2}{s^2 + \omega} & \frac{\omega}{s - \omega^2} & \frac{\omega}{s^2 + \omega^2} & \frac{\omega^2}{s^2 - \omega^2} \\
 \text{I} & \text{II} & \text{III} & \text{IV} & \text{V}
 \end{array}$$

- a) II.
- b) V.
- c) IV.
- d) III.
- e) I.

- 36) Em um estudo de quadripolos, devem-se conhecer os parâmetros escritos a seguir, exceto o indicado na alternativa:
- Admitância.
 - Impedância.
 - Híbridos.
 - Transmissão.
 - Reatividade.
- 37) Dado o problema a seguir indique quais das afirmações devem ser assinaladas como V(verdadeira) ou F (falsa). Um transformador tem seu primário ligado a uma fonte de tensão de 110 Vac liberando uma tensão ac de 11 Vac.
- Se seu secundário possui 20 espiras, deve-se acrescentar 40 espiras para que ele libere uma tensão de 33 Vac.
 - Se seu secundário possui 20 espiras, seu primário possui 200 espiras.
 - O fator de conversão Input/Output (ou $N1:N2$) é de 0,1.
- Respectivamente I, II e III são: V, F e F.
 - Respectivamente I, II e III são: F, V e V.
 - Respectivamente I, II e III são: V, F e V.
 - Respectivamente I, II e III são: V, V e F.
 - Respectivamente I, II e III são: F, V e F.
- 38) Em uma manutenção de rotina, o técnico teve que substituir o fusível FS (figura a seguir). Com base nas informações, e, sabendo que o fusível deve suportar 40% a mais da corrente que o sistema exige, ele deve ser de aproximadamente:



- 10,8 A.
 - 2,40 A.
 - 15,12 A.
 - 5,32 A.
 - 3,81 A.
- 39) Uma lâmpada de filamento com especificação em seu bulbo 110 V – 100 W tem sua resistência incandescente com valor de aproximadamente:
- 90,0 Ω .
 - 1,1 Ω .
 - 99,0 Ω .
 - 109,0 Ω .
 - 121 Ω .
- 40) Complete o texto a seguir com as respostas corretas e assinale a alternativa correta: A(O) _____ pode ser definido como o fluxo luminoso emitido, segundo um ângulo sólido de um esterradiano, a partir de uma fonte luminosa puntiforme e de intensidade variável em todas as direção e igual a um(a) _____.
- Lúmen/Candela.
 - Luminância/Candela.
 - Lúmen/Watt.
 - Iluminamento/Lux.
 - Luminância/Lux.
- 41) Segundo a NBR-5419, abaixo se encontram possíveis tipos de eletrodos para aterramento em SPDA, exceto o descrito na alternativa:
- Condutores em forma de chapa compostos por magnésio estrutural.
 - Condutores em anel.
 - Hastes verticais ou inclinadas.
 - Condutores horizontais radiais.
 - Aterramento natural pelas fundações, em geral as armaduras de aço das fundações.
- 42) Um motor de indução (que movimentava uma bomba) é acionado frequentemente em uma instalação industrial. Sabe-se que, para que a bomba atinja seu objetivo ela necessita de uma potência em seu eixo de 148 cv quando operando em sua vazão mínima. Esta potência é conseguida quando a velocidade for de 700 rpm. Conhecem-se ainda as propriedades do motor: motor de indução com rotor em curto-circuito, de 4 pólos, 380 V/60 Hz, 1.800 rpm. Com base nos dados apresentados, calcula-se:
- a potência nominal do motor que vale 1.220 cv.
 - a potência nominal do motor que vale 880 cv.
 - a potência nominal do motor que vale 437 cv.
 - a potência nominal do motor que vale 780 cv.
 - a potência nominal do motor que vale 380 cv.

43) Das afirmações a seguir:

- I. Materiais que não possuem propriedades magnéticas são conhecidos por paramagnéticos.
 - II. Materiais que possuem poderes de imantação controlados são conhecidos por diamagnéticos.
 - III. Materiais que possuem propriedades magnéticas somente em regime alternado são conhecidos por ferromagnéticos.
- a) Todas estão incorretas
 - b) Apenas a III está correta.
 - c) Todas estão corretas.
 - d) Apenas II e III estão corretas.
 - e) Apenas a I e III estão corretas.

44) Uma onda eletro-magnética de 200 MHz refletida em uma parede de concreto retorna com a mesma frequência de incidência. O comprimento de onda desta onda é de:

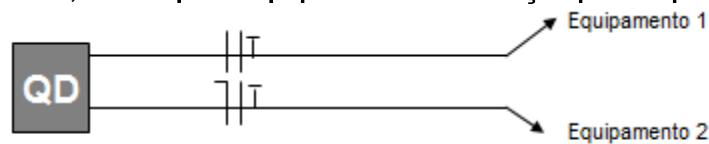
(Tenha como base a velocidade de propagação igual á velocidade da luz no vácuo.)

- a) 200 mm.
- b) 150 cm.
- c) 200 cm.
- d) 300 mm.
- e) 100 cm.

45) Assinale V (verdadeiro) e F (Falso) com base em seus conhecimentos sobre Geração, Transmissão e Distribuição da energia elétrica no Brasil:

- I. A transmissão se dá através de alguns níveis de tensão – Alguns deles: 240 kV e 440 kV.
 - II. A distribuição se dá através de alguns níveis de tensão – Alguns deles são: 13,8 kV e 23,0 kV.
 - III. A entrega da energia aos consumidores finais se dá através de alguns níveis de tensão: Alguns deles são: 127 V e 380 V.
- a) I, II e III são respectivamente: F, F e V.
 - b) I, II e III são respectivamente: F, V e V.
 - c) I, II e III são respectivamente: V, F e F.
 - d) I, II e III são respectivamente: V, V e V.
 - e) I, II e III são respectivamente: V, F e V.

46) A figura a seguir apresenta um esquema elétrico unifilar. Com base no desenho, e, segundo as boas práticas na área de instalação e proteção elétrica, diz-se que o equipamento 2 tem fiação para suportar:



Esquema Elétrico Unifilar

- a) Fase e Neutro.
- b) Fase, Fase e Neutro.
- c) Neutro, Fase e Terra.
- d) Fase, Fase e Terra.
- e) Fase e Terra.

47) As alternativas a seguir apresentam as características que um Amplificador Operacional deve ter, exceto pela alternativa:

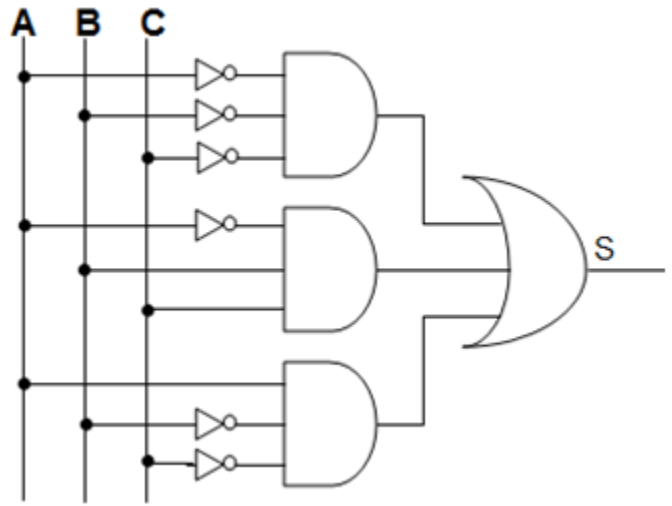
- a) Offset de tensão infinito.
- b) Ganho Infinito.
- c) Impedância de saída nula.
- d) Impedância de entrada infinita.
- e) Largura de faixa infinita.

48) Se somarmos o número $(10101000)_2$ com o número $(5A)_{16}$ em uma base comum (exemplos: bases 16, 10, 8) teremos o equivalente:

- I. $(258)_{10}$.
 - II. $(402)_8$.
 - III. $(102)_{16}$.
- a) Apenas a II está correta.
 - b) Apenas III está correta.
 - c) I, II e III estão corretas.
 - d) Apenas I está correta.
 - e) Todas estão incorretas.

49) Considere a tabela e o circuito combinacional a seguir para assinalar a resposta correta.

Linha	A	B	C	S
1	0	0	0	
2	0	0	1	
3	0	1	0	
4	0	1	1	
5	1	0	0	
6	1	0	1	
7	1	1	0	
8	1	1	1	



- Sendo as Linhas 1,2,3,4,5,6,7,8 com valores respectivos de: 10011000 e aplicando-se os mínimos termos temos o circuito combinacional ao lado.
- Sendo as Linhas 1,2,3,4,5,6,7,8 com valores respectivos de: 01100111 e aplicando-se os mínimos termos temos o circuito combinacional ao lado.
- Sendo as Linhas 1,2,3,4,5,6,7,8 com valores respectivos de: 01100111 e aplicando-se os máximos termos temos o circuito combinacional ao lado.
- Sendo as Linhas 1,2,3,4,5,6,7,8 com valores respectivos de: 10011000 e aplicando-se os máximos termos temos o circuito combinacional ao lado.
- Sendo as Linhas 1,2,3,4,5,6,7,8 com valores respectivos de: 10010010 e aplicando-se os mínimos termos temos o circuito combinacional ao lado.

50) Dada a tabela a seguir, os valores 38 e 45 representam respectivamente:

Medições Dia	Valor
20/ago	38
21/ago	45
22/ago	38
23/ago	37
24/ago	67
25/ago	54
26/ago	56
27/ago	45
28/ago	71

- Variância e Média Geométrica.
- Mediana e Média Aritmética.
- Média Quadrática e Média Aritmética.
- Moda e Mediana.
- Variância e Média Harmônica.

