



UNIVERSIDADE FEDERAL DO OESTE DO PARÁ – CONCURSO PÚBLICO

PROVA OBJETIVA: 15 de dezembro de 2013

**NÍVEL E**

**ENGENHEIRO Área: ELETRICISTA**

Nome do Candidato: \_\_\_\_\_

Nº de Inscrição: \_\_\_\_\_

\_\_\_\_\_  
Assinatura

**INSTRUÇÕES AO CANDIDATO**

1. Confira se a prova que você recebeu corresponde ao cargo/nível de escolaridade ao qual você está inscrito, conforme consta no seu cartão de inscrição e cartão-resposta. Caso contrário comunique imediatamente ao fiscal de sala.
2. Confira se, além deste BOLETIM DE QUESTÕES, você recebeu o CARTÃO-RESPOSTA, destinado à marcação das respostas das questões objetivas.
3. Este BOLETIM DE QUESTÕES contém 50 (cinquenta) questões objetivas, sendo 10 de Língua Portuguesa, 05 de Noções de Informática, 05 de Legislação, 05 de Meio Ambiente e 25 de Conhecimentos Específicos. Caso exista alguma falha de impressão, comunique imediatamente ao fiscal de sala. Na prova há espaço reservado para rascunho. **Esta prova terá duração de 04 (quatro) horas, tendo seu início às 8:00h e término às 12:00h (horário de Santarém).**
4. Cada questão objetiva apresenta 04 (quatro) opções de resposta, identificadas com as letras (A), (B), (C) e (D). Apenas uma responde adequadamente à questão, considerando a numeração de 01 a 50.
5. Confira se seu nome, número de inscrição, cargo de opção e data de nascimento, consta na parte superior do CARTÃO-RESPOSTA que você recebeu. Caso exista algum erro de impressão, comunique imediatamente ao fiscal de sala, a fim de que o fiscal registre na Ata de Sala a devida correção.
6. O candidato deverá permanecer, obrigatoriamente, na sala de realização da prova por, no mínimo, uma hora após o início da prova. A inobservância acarretará a eliminação do concurso.
7. É obrigatório que você assine a LISTA DE PRESENÇA e o CARTÃO-RESPOSTA do mesmo modo como está assinado no seu documento de identificação.
8. A marcação do CARTÃO-RESPOSTA deve ser feita somente com caneta esferográfica de tinta preta ou azul, pois lápis não será considerado.
9. A maneira correta de marcar as respostas no CARTÃO-RESPOSTA é cobrir totalmente o espaço correspondente à letra a ser assinalada, conforme o exemplo constante no CARTÃO-RESPOSTA.
10. Em hipótese alguma haverá substituição do CARTÃO-RESPOSTA por erro do candidato. A substituição só será autorizada se for constatada falha de impressão.
11. O CARTÃO-RESPOSTA é o único documento válido para o processamento de suas respostas.
12. O candidato deverá devolver no final da prova, o BOLETIM DE QUESTÕES e o CARTÃO-RESPOSTA.
13. Será automaticamente eliminado do Concurso Público da Universidade Federal do Oeste do Pará o candidato que durante a realização da prova descumprir os procedimentos definidos no Edital Nº 1/2013-UFOPA do referido concurso.

**Boa Prova.**



## LÍNGUA PORTUGUESA

LEIA ATENTAMENTE O TEXTO ABAIXO PARA RESPONDER ÀS QUESTÕES DE 01 A 10

### *Longe da árvore*

Contardo Calligaris

1 O título do novo livro de Andrew Solomon, "Longe da Árvore - Pais, Filhos e a Busca da  
2 Identidade", se refere ao ditado segundo o qual os frutos nunca caem longe da árvore que os  
3 produziu – ou seja, "tais pais, tais filhos". Só que, às vezes, nossos filhos nos parecem diferentes  
4 de nós: frutos caídos longe da árvore. De qualquer forma, a árvore quase sempre acha que seus  
5 frutos caíram mais longe do que ela gostaria. E, na nossa cultura, amar os filhos que são diferentes  
6 de nós não é nada óbvio.

7 A obra de Solomon é um extraordinário elogio da diversidade e da possibilidade de amar e  
8 respeitar a diferença, mesmo e sobretudo nos nossos filhos. [...] A leitura de "Longe da Árvore"  
9 ajudará qualquer pai a não transformar suas expectativas em condições de seu amor. Retomo uma  
10 distinção que Solomon usa. Chamemos de identidades verticais as que são impostas ou  
11 transmitidas de geração em geração: elas são consequência da família, da tribo, da nação na qual  
12 nascemos e também das expectativas dos pais (quando elas moldarem os filhos). Chamemos de  
13 identidades horizontais as que inventamos ou às quais aderimos junto com nossos pares e  
14 coetâneos: elas são tentativas de definir quem somos por nossa conta, sem nada dever à árvore  
15 da qual caímos.

16 O paradoxo é o seguinte: a ideia crucial da modernidade é que as identidades verticais não  
17 constituem mais nosso destino (por exemplo, o fato de nascer nobre ou camponês não decide o  
18 lugar que o indivíduo ocupará na sociedade).

19 Os filhos, portanto, conhecem uma liberdade sem precedentes (viajam, mudam de país, de  
20 status, de profissão etc.), atrás do sonho moderno de "se realizarem" – e não do sonho antigo de  
21 repetirem seus antepassados. Mas acontece que esse sonho de "se realizarem" é também o dos  
22 pais, os quais, como qualquer um, só "aconteceram" pela metade (quando muito).

23 Consequência e conflito: os filhos deveriam correr livres atrás de seus próprios sonhos,  
24 enquanto os pais esperam e pedem que os filhos vivam para contrabalançar as frustrações da vida  
25 de seus genitores.

26 Será que um dia seremos capazes de um amor não narcisista pelos nossos filhos? Será  
27 que seremos capazes de querer produzir vidas por uma razão diferente da de reproduzir a nós  
28 mesmos?

29 Se isso acontecer um dia, será possível dizer que "Longe da Árvore" foi o primeiro  
30 indicador de uma mudança que transformou nossa cultura para sempre. [...]

31 Das centenas de entrevistas nas quais se baseia, Solomon sai com um certo otimismo  
32 sobre a possibilidade de os pais aprenderem a amar filhos diferentes deles.

33 Entendo seu otimismo assim: as diferenças extremas (como as que ele contempla)  
34 derrotam o narcisismo dos pais de antemão (esses filhos nunca serão uma continuação trivial de  
35 vocês) e portanto levam à possibilidade de amar os filhos como entes separados de nós.

36 No dia a dia corriqueiro da relação pai-filho, o narcisismo dos pais e dos adultos produz  
37 uma falsa e incurável infantolatria: parecemos adorar as crianças, mas mal as enxergamos –  
38 apenas amamos nelas a esperança de que elas realizem nossos entediados sonhos frustrados.

Disponível em: <http://www1.folha.uol.com.br/colunas/contardocalligaris/2013/10/1360907-longe-da-arvore.shtml>

Acesso em: 15 out. 2013

**01.** Julgue os itens abaixo com base nas ideias do texto.

- I. A ideia de que os filhos devem sair aos pais é algo cultural.
- II. Para escrever seu livro, Solomon entrevistou várias pessoas que partilham a mesma experiência.
- III. A expressão "Longe da árvore" é uma alusão aos filhos que decidem morar em outro país, longe dos pais.
- IV. O uso de pronomes na primeira pessoa do plural — "nosso, nossa", "nós" — é uma estratégia do autor para implicar o leitor no texto.
- V. Nem Contardo Calligaris nem Solomon acreditam na possibilidade de um dia os pais virem a amar os filhos como entes separados deles.

Estão corretas as afirmativas

- (A) I, II e III
- (B) I, II e IV.
- (C) II, III e V.
- (D) III, IV e V.

- 02.** Depreende-se do texto que Contardo Calligaris defende a tese de que
- (A) hoje os filhos, em busca de realização pessoal, vivem uma liberdade excessiva.
  - (B) as identidades verticais ainda deveriam estar na base da construção de nossos destinos.
  - (C) cabe aos pais não transformar suas expectativas em condições de seu amor pelos filhos.
  - (D) é preciso ter esperança de que nossos filhos um dia conseguirão realizar nossos sonhos e expectativas.
- 03.** Os questionamentos de Contardo Calligaris em relação ao tema tratado, nas linhas 26-28, dirigem-se aos leitores que
- (A) são ou serão, um dia, pais.
  - (B) não se consideram narcisistas.
  - (C) puderam ler e apreciar o livro de Solomon.
  - (D) criticam a liberdade excessiva vivenciada pelos jovens de hoje.
- 04.** Quanto aos recursos que estabelecem a coesão no texto, é **falso** afirmar que
- (A) a coerência textual é preservada ao se substituir “do” por “daquilo” em “do que ela gostaria” (linha 5).
  - (B) “filhos”, sujeito em elipse em “só ‘aconteceram’ pela metade”, garante a continuidade de sentido (linha 22).
  - (C) os pronomes “as”, “às quais”, “elas” (linhas 13-14) constituem uma cadeia anafórica relativa a um mesmo referente: “identidades horizontais”.
  - (D) o enunciado “Se isso acontecer um dia” (linha 29) poderia ser reescrito, sem prejuízo do sentido, da seguinte forma: “se o amor não narcisista pelos nossos filhos acontecer um dia”.
- 05.** Quanto às relações de natureza semântico-discursiva, é **correto** afirmar que a
- (A) locução “só que” (linha 3) introduz uma construção adversativa.
  - (B) locução “quando muito” (linha 22) marca a conclusão de um raciocínio.
  - (C) conjunção “mas” (linha 37) indica que o autor passa para um assunto diferente.
  - (D) conjunção “se” (linha 29), por indicar tempo, poderia ser substituída, sem alteração de sentido, por “quando”.
- 06.** A justificativa para o uso das aspas é **inadequada** no enunciado:
- (A) As aspas em “tais pais, tais filhos” (linha 3) sinalizam uma citação.
  - (B) As aspas em “Longe da Árvore” (linha 8) indicam o título de um livro.
  - (C) Em “aconteceram” (linha 22), as aspas indicam um emprego figurado do termo.
  - (D) Em “se realizarem” (linhas 20-21), as aspas destacam uma impropriedade lexical.
- 07.** A inversão da ordem das palavras provocaria mudança de sentido em
- (A) “uma trivial continuação” (linha 34).
  - (B) “amar diferentes filhos” (linha 32).
  - (C) “um elogio extraordinário” (linha 7).
  - (D) “uma infantolatria falsa e incurável” (linha 37).
- 08.** Em relação aos fenômenos semânticos, é **verdadeiro** afirmar que
- (A) “óbvio” (linha 6) é sinônimo de “atípico”.
  - (B) “coetâneos” (linha 14) significa “coevos, que possuem a mesma idade”.
  - (C) se pode citar como antônimo de “distinção” (linha 10) o vocábulo “diferença”.
  - (D) predomina a linguagem denotativa em “sem nada dever à árvore da qual caímos” (linhas 14-15).

RASCUNHO

**09.** Julgue os itens a seguir com base nas regras de escrita.

- I. Há desvio de ortografia nos vocábulos “antemão”, “atrás” e “expectativa”.
- II. As palavras “título” e “árvore” são acentuadas em decorrência da mesma regra gramatical.
- III. Para se produzir uma generalização de sentido, é possível eliminar o sinal indicativo de crase em “levam à possibilidade” (linha 35).
- IV. Na linha 37, se substituíssemos o travessão por um ponto e grafássemos a palavra subsequente com letra maiúscula, a correção do texto seria preservada.
- V. Os parênteses em “(esses filhos nunca serão uma continuação trivial de vocês)” (linha 34-35) introduzem uma explicação importante ao desenvolvimento textual.

Estão corretas as afirmativas

- (A) I, II e III
- (B) I, III e IV.
- (C) II, III e V.
- (D) II, IV e V.

**10.** Avalie as afirmações a seguir com base nas regras de regência, concordância e colocação.

- I. Em relação à norma culta, há desvio de colocação pronominal em “mas mal as enxergamos” (linha 37).
- II. O substantivo “elogio” (linha 7) pode ser usado tanto com a preposição “de” quanto com a preposição “a”.
- III. Em “dos” (“é também o dos pais” – linhas 21-22), o emprego de “dos” é uma exigência do substantivo “sonho” e do artigo “os”, de “pais”.
- IV. A correção gramatical do período não seria respeitada se as formas verbais em “as que são impostas ou transmitidas” (linhas 10-11) fossem substituídas por “as que se impõem ou se transmitem”.

Está correto o que se afirma em

- (A) II e III.
- (B) III e V.
- (C) II e IV.
- (D) I, III e IV.

RASCUNHO

## NOÇÕES DE INFORMÁTICA

11. O termo usado para designar quem quebra um sistema de segurança na Internet de forma ilegal ou sem ética é

- (A) *hacker*.
- (B) *cracker*.
- (C) *phreaker*.
- (D) *lammer*.

12. A alternativa que apresenta o número 145 (sistema decimal) convertido, respectivamente, para as bases 2, 8 e 16 é

- (A)  $10001001_2$ ,  $122_8$ ,  $19_{16}$ .
- (B)  $10101001_2$ ,  $212_8$ ,  $91_{16}$ .
- (C)  $10010001_2$ ,  $221_8$ ,  $91_{16}$ .
- (D)  $10010011_2$ ,  $132_8$ ,  $19_{16}$ .

13. Os modos de endereçamento estão relacionados com a forma utilizada para especificar o valor ou endereço de um operando de uma instrução. O modo de endereçamento em que o campo de endereço contém o endereço efetivo do operando na memória, requerendo, portanto, apenas um acesso para determinar o valor do operando é o

- (A) direto.
- (B) indireto.
- (C) imediato.
- (D) registrador.

14. 1 Megabytes corresponde a

- (A) 1000 bytes.
- (B) 100000 bytes.
- (C) 1000000 bytes.
- (D) 1000000000 bytes.

15. No Word 2007, para alterar o espaçamento entre linhas, deve-se

- (A) na guia **Inserir**, no grupo **Parágrafo**, clicar em **Espaçamento entre linhas** e selecionar o espaçamento desejado.
- (B) na guia **Início**, no grupo **Parágrafo**, clicar em **Espaçamento entre linhas** e selecionar o espaçamento desejado.
- (C) na guia **Layout da Página**, no grupo **Configurar Página** clicar em **Espaçamento entre linhas** e selecionar o espaçamento desejado.
- (D) na guia **Exibição**, no grupo **Mostrar/Ocultar**, clicar em **Espaçamento entre linhas** e selecionar o espaçamento desejado.

RASCUNHO

## LEGISLAÇÃO

- 16.** Conforme previsão da Lei nº 8.112/90, a posse do servidor público ocorrerá no prazo de \_\_\_\_\_ dias contados da publicação do ato de provimento.
- (A) 15 (quinze).
  - (B) 20 (vinte).
  - (C) 30 (trinta).
  - (D) 45 (quarenta e cinco).
- 17.** \_\_\_\_\_ é o deslocamento do servidor, a pedido ou de ofício, no âmbito do mesmo quadro, com ou sem mudança de sede.
- (A) Redistribuição.
  - (B) Readaptação.
  - (C) Remoção.
  - (D) Recondução.
- 18.** De acordo com a Lei nº 9.784/99, o direito da Administração de anular os atos administrativos de que decorram efeitos favoráveis para os destinatários decai em \_\_\_\_\_, contados da data em que foram praticados, salvo comprovada má-fé.
- (A) Cinco anos.
  - (B) Três anos.
  - (C) Dois anos.
  - (D) Um ano.
- 19.** De acordo com a Lei nº 11.091/2005, o Plano de Carreira dos Cargos Técnico-Administrativos em Educação, no âmbito das Instituições Federais de Ensino vinculadas ao Ministério da Educação, está estruturado em \_\_\_\_\_ níveis de classificação, com \_\_\_\_\_ níveis de capacitação cada, conforme Anexo I-C desta Lei.
- (A) 4 (quatro) – 5 (cinco).
  - (B) 5 (cinco) – 4 (quatro).
  - (C) 5 (cinco) – 5 (cinco).
  - (D) 4 (quatro) – 4 (quatro).
- 20.** De acordo com o Decreto nº 5.707, de 23.02.2006, a licença para capacitação poderá ser parcelada, não podendo a menor parcela ser inferior a \_\_\_\_\_ dias.
- (A) 15 (quinze).
  - (B) 20 (vinte).
  - (C) 30 (trinta).
  - (D) 45 (quarenta e cinco).

RASCUNHO

## MEIO AMBIENTE

**21.** Os seres vivos de um ecossistema que se alimentam tanto de vegetais quanto de animais são denominados de

- (A) autótrofos.
- (B) onívoros.
- (C) detritívoros.
- (D) decompositores.

**22.** Analise as afirmativas abaixo referentes ao Sistema Nacional de Meio Ambiente (SISNAMA)

- I. Assessorar o Presidente da República na formulação da política nacional e nas diretrizes governamentais para o meio ambiente e os recursos ambientais.
- II. Estabelecer, mediante proposta do IBAMA, normas e critérios para o licenciamento de atividades efetiva ou potencialmente poluidoras, a ser concedido pela União, Estados, Distrito Federal e Municípios.
- III. Decidir, por meio da Câmara Especial Recursal, como última instância administrativa, os recursos contra as multas e outras penalidades impostas pelo IBAMA.

São competências do Conselho Nacional do Meio Ambiente (CONAMA) as ações listadas nos itens

- (A) I e II.
- (B) I e III.
- (C) II e III.
- (D) I, II e III.

**23.** Com base na Política Nacional de Recursos Hídricos analise os seguintes usos:

- I. derivação ou captação de parcela da água existente em um corpo de água para consumo final, inclusive para abastecimento público;
- II. satisfação das necessidades de pequenos núcleos populacionais, distribuídos no meio rural;
- III. lançamento em corpo de água de esgotos e demais resíduos líquidos, com o fim de sua diluição, transporte ou disposição final.

Independem de outorga pelo Poder Público os direitos dos usos de recursos hídricos listados no(s) item(ns)

- (A) I.
- (B) II.
- (C) I e II.
- (D) II e III.

**24.** Com base na Lei de Crimes Ambientais, é correto afirmar que

- (A) a proibição de contratar com o Poder Público é considerada pena restritiva de direitos da pessoa jurídica.
- (B) a responsabilidade das pessoas jurídicas exclui a das pessoas físicas, autoras, coautoras ou partícipes do mesmo crime ambiental.
- (C) a prestação de serviços à comunidade consiste no pagamento em dinheiro à vítima ou à entidade pública ou privada com fim social.
- (D) a proibição de contratar com o Poder Público e dele obter subsídios, subvenções ou doações não poderá exceder o prazo de cinco anos.

RASCUNHO



**25.** Em relação ao sistema de Gestão Ambiental (SGA) é possível afirmar que

- I. o SGA é a parte de um sistema de gestão de uma organização utilizada para desenvolver e implementar sua política ambiental e para gerenciar seus aspectos ambientais.
- II. um SGA inclui estrutura organizacional, atividades de planejamento, responsabilidades, práticas, procedimentos, processos e recursos.
- III. o SGA é um conjunto de elementos inter-relacionados utilizados para estabelecer a política ambiental e os objetivos de uma organização.

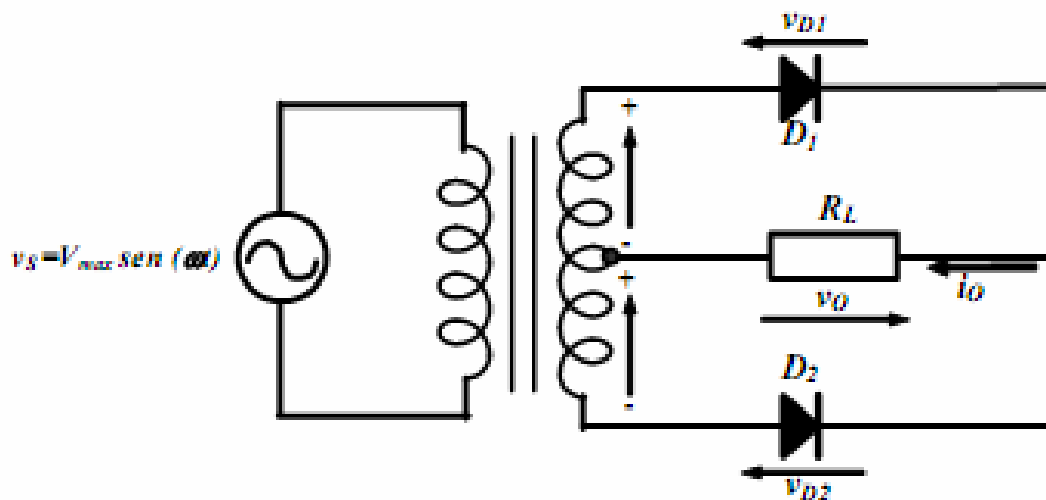
Estão corretas as afirmativas

- (A) I e II.
- (B) I e III.
- (C) II e III.
- (D) I, II e III.

RASCUNHO

## CONHECIMENTOS ESPECÍFICOS

26. No circuito mostrado abaixo, uma fonte  $V_s = 310,2 \text{ sen } 377 t \text{ V}$  alimenta um transformador cujo secundário é uma bobina com tap central. Considerando-se o transformador ideal, os diodos como ideais e a relação de transformação primário/secundário (para toda bobina) de  $1 / 10$ , a tensão  $v_o$  na resistência de carga é



- (A) 12V.
- (B) 16V.
- (C) 24 V.
- (D) 37V.

27. Uma barra P de um sistema elétrico de potência possui as impedâncias de seqüências positiva, negativa e zero valendo 5%, 5% e 15% respectivamente, nas bases do referido barramento. Estando o sistema operando sem carga e com tensão de 1,00 pu, ocorre um curto-circuito fase-fase na barra P. O valor da corrente de falta em pu é

- (A) 17,32 pu.
- (B) 20,00pu.
- (C) 12,00 pu.
- (D) 15,46 pu.

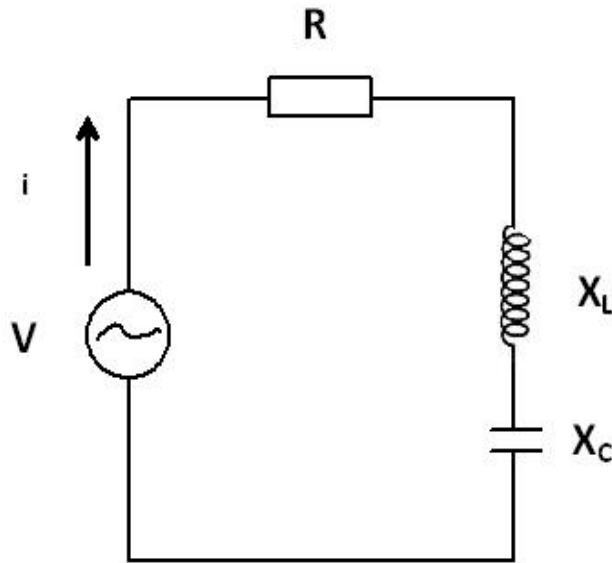
28. De acordo com a NBR-5410, os circuitos que operam com tensões acima de 500V devem apresentar uma resistência de isolamento acima de 1,00MΩ. Com respeito ao ensaio para verificar esta isolação, é verdade afirmar que

- (A) as medições devem ser feitas com corrente contínua de 10mA e tensão de 1500V.
- (B) as medições devem ser feitas com corrente alternada de 1mA e tensão de 1000V.
- (C) as medições devem ser feitas com corrente alternada de 10mA e tensão de 1500V.
- (D) as medições devem ser feitas com corrente contínua de 1mA e tensão de 1000V.

29. Quando uma onda progressiva caminha por um meio material 1 e encontra um meio material 2 com uma fronteira plana entre os dois meios, essa onda se chama incidente. A onda que bate na fronteira e volta para o meio 1 se chama onda refletida. Define-se coeficiente de reflexão  $\rho$  a razão entre as ondas refletida e incidente. Considerando-se o texto, pode-se afirmar que a grandeza em  $\rho$

- (A) pode variar em modulo de 0 a 1.
- (B) é um número real puro e pode ter qualquer valor.
- (C) pode variar em modulo de 0 a -1.
- (D) pode variar em modulo de 0 a  $\infty$ .

30. Para o circuito mostrado abaixo, tem-se uma fonte senoidal de tensão eficaz  $100\sqrt{2}$  V, resistência  $R = 1\Omega$ ,  $X_L = j2\Omega$  e  $X_C = -j1\Omega$ .

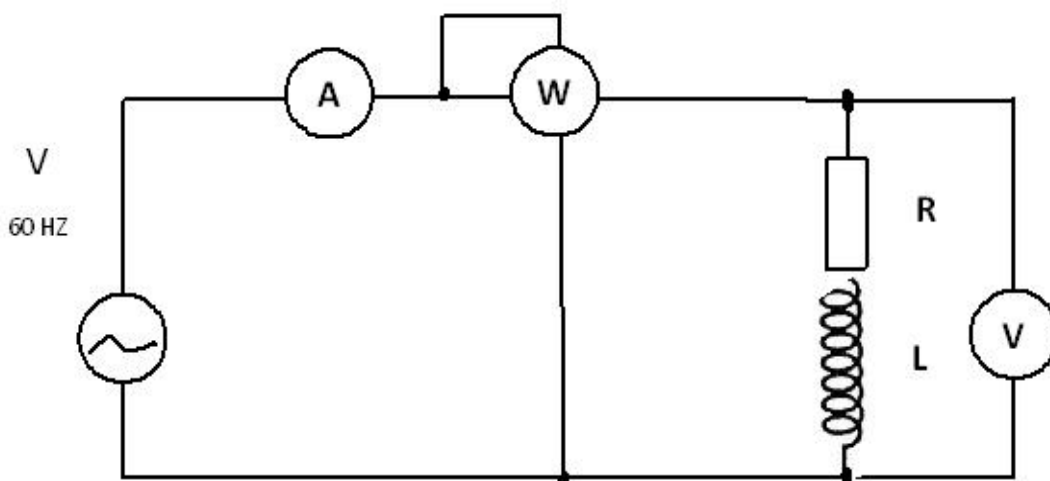


Considerando-se essas informações, a corrente elétrica  $I$  do circuito será

- (A)  $100\sqrt{2}$  A.
- (B) 100 A.
- (C)  $100\sqrt{3}$  A.
- (D)  $100\sqrt{5}$  100A.

31. O circuito abaixo foi montado com o objetivo de determinar os parâmetros de um forno à indução representado no modelo por sua resistência e indutância. As leituras obtidas foram:  $P = 4000\text{W}$ ,  $V = 380\text{V}$  e  $I = 20\text{A}$ . Com essa experiência, a impedância e a resistência são, respectivamente,

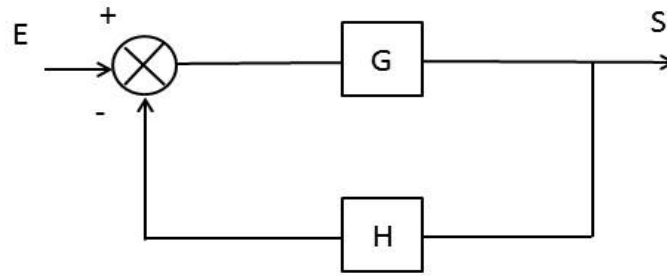
- (A)  $45\Omega$  e  $16\Omega$ .
- (B)  $30\Omega$  e  $10\Omega$ .
- (C)  $19\Omega$  e  $16\Omega$ .
- (D)  $19\Omega$  e  $10\Omega$ .



32. É comum a utilização de linhas monofásicas a dois condutores de raios iguais a  $r$  e espaçadas no ar a uma distância  $R$ . Um dos efeitos da corrente elétrica que trafega na linha é a força mecânica entre os condutores. Sobre esta força, é FALSO afirmar que

- (A) o valor da força é maior quanto maior o valor da corrente em cada condutor.
- (B) o valor da força é maior quanto mais próximos estiverem os condutores.
- (C) é força de atração entre os condutores se as correntes trafegam em sentidos contrários na linha.
- (D) o valor da força é proporcional à permeabilidade magnética do ar.

33. Para um sistema de controle foi modelado o diagrama a seguir, em que **E** é a entrada e **S** é a saída.



Pode-se afirmar que a função de transferência para este modelo é

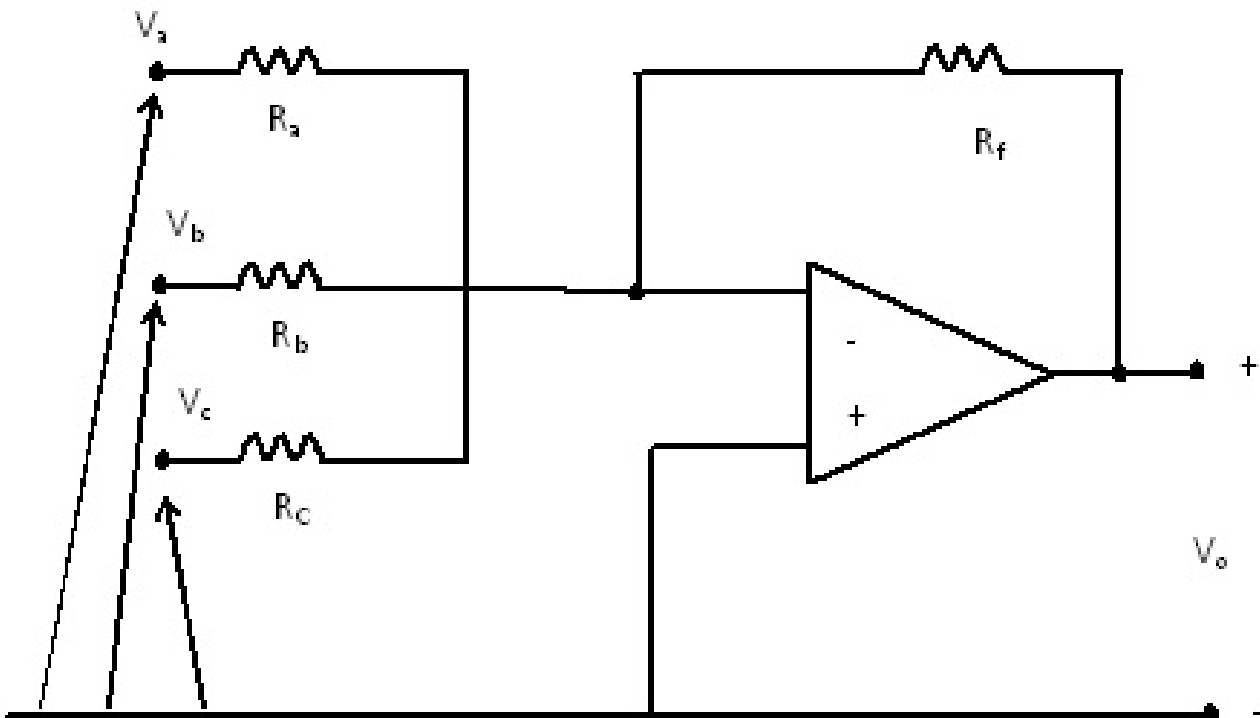
(A)  $\frac{G}{1+GH}$ .

(B)  $\frac{H}{1+GH}$ .

(C)  $\frac{GH}{1+GH}$ .

(D)  $\frac{G}{H(1+G)}$ .

34. A determinação da voltagem de saída  $V_0$  para o amplificador mostrado abaixo, em que as medidas das grandezas são  $R_a = 1\text{ M}\Omega$ ,  $R_b = 2\text{ M}\Omega$ ,  $R_c = 0,1\text{ M}\Omega$ ,  $R_f = 1\text{ M}\Omega$ ,  $V_a = 20\text{ V}$ ,  $V_b = -100\text{ V}$  e  $V_c = 20\text{ V}$ , é



(A) -- 60V.

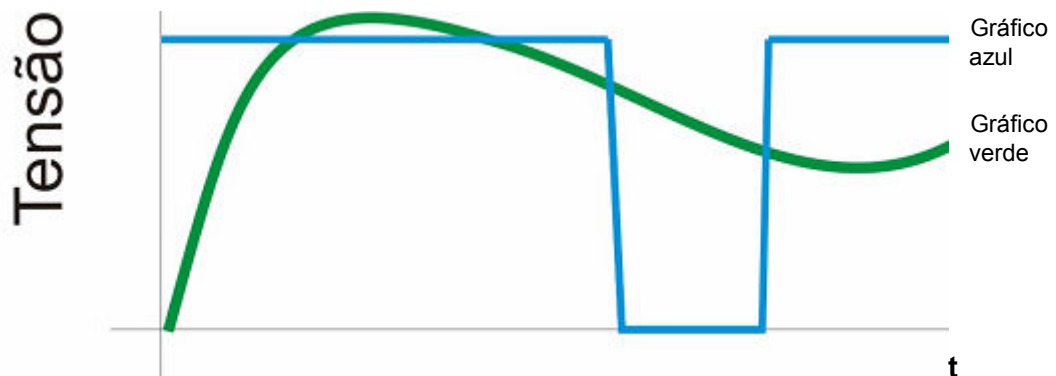
(B) -- 170V.

(C) 60V.

(D) 110V.

- 35.** Um circuito ressonante possui uma bobina com as seguintes características:  $R_b = 8 \Omega$  e  $L = 10\mu H$ . Sabendo-se que o circuito entra em ressonância na frequência de  $8/\pi$  MHz, o fator de qualidade da bobina é
- (A) 20.
  - (B) 18.
  - (C) 14.
  - (D) 10.

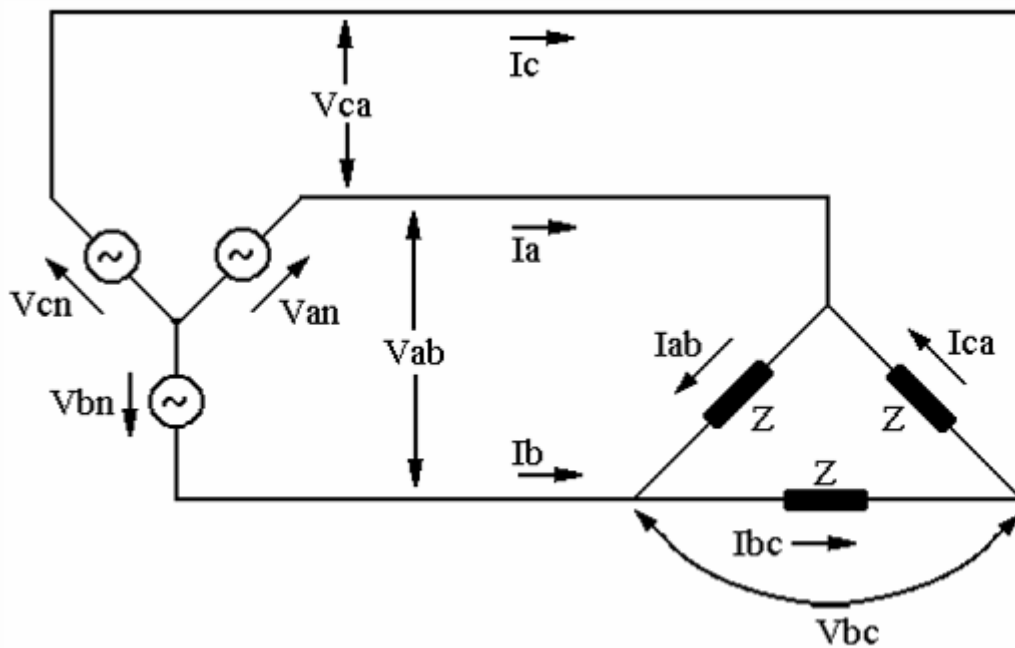
**36.** Quando se trata de sensores eletrônicos, pode-se dividi-los basicamente em dois tipos: sensores analógicos e sensores digitais. Os sensores analógicos são os dispositivos mais comuns. Tais sensores são assim designados, pois baseiam-se em sinais analógicos. Já os sensores digitais baseiam-se em níveis de tensão bem definidos. Tais níveis de tensão podem ser descritos como alto ou baixo, ou simplesmente “1” e “0”, ou seja, esses sensores utilizam lógica binária. Com base na afirmação acima e observando-se o gráfico abaixo, é verdade afirmar que



- (A) nem o gráfico em verde nem o gráfico em azul têm chance de representar sinais analógicos.
- (B) nem o gráfico em verde nem o gráfico em azul têm chance de representar sinais digitais.
- (C) o gráfico em verde provavelmente representa um sinal analógico e o gráfico em azul tem chance de representar um sinal digital.
- (D) o gráfico em verde provavelmente representa um sinal digital e o gráfico azul um sinal analógico.

RASCUNHO

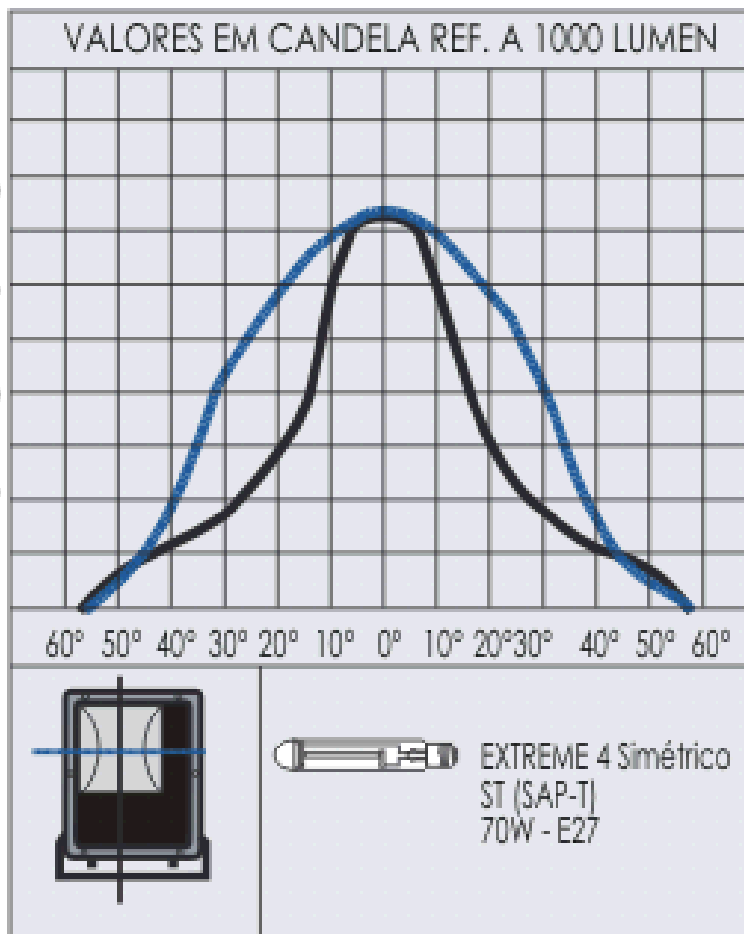
37. Considerando-se o circuito a seguir, em que as tensões da fonte são equilibradas, simétricas e defasadas de  $120^\circ$  entre si, com  $V_{an} = 220 \text{ V}$  e a impedância da carga é dada por  $Z = 20 + j 0$ , o módulo da corrente  $I_b$  será



- (A) 33 A.
- (B) 19 A.
- (C) 11 A.
- (D) 30 A.

RASCUNHO

38. Uma luminária industrial está montada a 5 metros do piso e sua curva de distribuição luminosa tem seus valores dados em candelas/1000 lúmens, mostrada no diagrama polar abaixo. Considerando-se que a lâmpada instalada na luminária tem um fluxo luminoso de 6250 lúmens, pode-se dizer que a iluminação máxima em lux, no piso na vertical abaixo da luminária é



- (A) menor que 150 lux.
- (B) maior que 200 lux.
- (C) maior que 150 lux.
- (D) maior que 300 lux.

RASCUNHO

**39.** Considerando-se a tabela abaixo, que apresenta os efeitos da corrente elétrica sobre o corpo humano, as reações fisiológicas de uma pessoa que apresenta uma resistência elétrica entre o pé e a mão de 1200 ohms e toca em uma parte viva da instalação elétrica que possui tensão alternada de 120 V são

- (A) asfixia e formigamento.
- (B) fibrilação e queimaduras.
- (C) formigamento e problemas respiratórios.
- (D) asfixia e problemas respiratórios.

I (mA)		Reação Fisiológica	Consequência	Salvamento
CA	CC			
Até 25	Até 80	1 mA (CA): limiar de sensação (formigamento)	Se a corrente for próxima de 25 mA (CA), poderá haver problemas respiratórios e consequentemente a morte aparente	Respiração artificial
		5-15 mA (CA): contração muscular		
		15-25 mA (CA): - Contrações violentas, impossibilidade de soltar o fio energizado - Problemas respiratórios		
25-80	80-300	- Sensação insuportável - Contrações violentas - Asfixia	Morte aparente	Respiração artificial
> 80	> 300	- Asfixia imediata - Fibrilação ventricular - Alterações musculares (químicas) - Queimaduras	Morte aparente	- Respiração artificial - Massagem cardíaca
Ordem de Ampères		- Queimaduras - Necrose do tecido - Fibrilação ventricular - Asfixia imediata - Danos posteriores provenientes da eletrólise	- Morte Aparente  - Dependendo da extensão das queimaduras, sequelas ou morte	- Respiração artificial - Massagem cardíaca - Tratamento hospitalar

**40.** Nas instalações elétricas de baixa tensão, o esquema de aterramento designado por TT é caracterizado por

- (A) funções de neutro e condutor de proteção, combinados num único condutor em parte do esquema.
- (B) funções de neutro e condutor de proteção distintas em todo o esquema.
- (C) funções de neutro e condutor de proteção, comb
- (D) inados num único condutor na totalidade do esquema.
- (E) um ponto da alimentação diretamente aterrado, estando as massas da instalação ligadas a eletrodo(s) de aterramento eletricamente distinto(s) do eletrodo de aterramento da alimentação.



- 41.** Uma panificadora possui dois fornos de 10 kW cada, um forno de 127 Volts e outro de 220 Volts, desprezando-se as perdas das redes de alimentação e considerando-se que o tempo de funcionamento é o mesmo para os dois fornos, NÃO se pode afirmar que
- (A) a rede de alimentação do forno de 220 Volts deve ser protegida por dois disjuntores termomagnéticos unipolares idênticos, montados no quadro de distribuição.
  - (B) os dois fornos consomem a mesma quantidade de energia para um mesmo tempo de funcionamento.
  - (C) o valor da corrente no circuito do forno de 127 Volts é maior que o valor da corrente do forno de 220 Volts.
  - (D) a rede de alimentação do forno de 127 Volts deve ser protegida por um disjuntor termomagnético unipolar, montado no quadro de distribuição.

**42.** Um alternador trifásico de 0,5 MVA – 13.8kV que atenderá um laboratório de computação possui reatância subtransitória de 5%. Pode-se afirmar que o disjuntor que interligará o gerador ao quadro geral do laboratório deverá ter uma capacidade mínima de ruptura de

- (A) 5 MVA.
- (B) 20 MVA.
- (C) 10 MVA.
- (D) 15 MVA.

**43.** Nos circuitos elétricos é utilizada a proteção termomagnética em disjuntores. A operação desta proteção é fundamentada pelo valor da

- (A) corrente de fuga no ponto da instalação do disjuntor.
- (B) sobrecorrente no ponto da instalação do disjuntor.
- (C) sobretensão no ponto da instalação do disjuntor.
- (D) variação de frequência no ponto da instalação do disjuntor.

**44.** Um sinal em um sistema de informação foi modelado pela expressão  $u(t) = \sinh kt$ . Quando se muda do domínio do tempo para o domínio da frequência, pode-se com certeza afirmar que a transformada de Laplace do sinal é

(A)  $\frac{k}{s^2 - k^2}$ .

(B)  $\frac{k}{s^2 + k^2}$ .

(C)  $\frac{s}{s^2 + k^2}$ .

(D)  $\frac{s}{s^2 - k^2}$ .

**45.** Um equipamento do laboratório de alimentos possui um motor de indução trifásico de quatro polos, tensão nominal 220V que tem uma corrente de partida instantânea de 100A à tensão nominal, o que ocasiona um distúrbio na rede elétrica durante sua partida. Para resolver esse problema, uma chave Soft – Starter é utilizada para acionar esse motor. Quando a chave é programada para alimentar o motor com 55 V na partida, a corrente de linha nesse instante deverá ser

- (A) 100A.
- (B) 75A.
- (C) 50A.
- (D) 25A.

**46.** Quando se trata de Serviços de Segurança em uma edificação, a alimentação desse serviço é um item de relevância. Diz-se que uma alimentação automática classificada em função do tempo de comutação é de interrupção breve, quando a alimentação automática é disponível em até

- (A) 0,15 segundo.
- (B) 0,5 segundo.
- (C) 1,5 segundo.
- (D) 15 segundos.

**47.** A Norma NBR – 5410 estabelece que os materiais dos eletrodos de aterramento e as dimensões desses materiais devem ser selecionados de modo a resistir à corrosão e apresentar resistência mecânica adequada. Observando-se essas recomendações, uma haste de aço de seção circular revestida de cobre por eletrodeposição deve apresentar as seguintes características mínimas:

- (A) diâmetro 20mm e espessura média de revestimento de 254  $\mu\text{m}$ .
- (B) diâmetro 12,5mm e espessura média de revestimento de 244  $\mu\text{m}$ .
- (C) diâmetro 15mm e espessura média de revestimento de 254  $\mu\text{m}$ .
- (D) diâmetro 25mm e espessura média de revestimento de 244  $\mu\text{m}$ .

**48.** O diâmetro interno mínimo de um eletroduto que possa instalar dez condutores de seção reta 40mm<sup>2</sup> cada, um já incluso na capa isolante, e dez condutores de 45 mm<sup>2</sup> cada, um também já incluso na capa isolante, é

- (A) 52mm.
- (B) 38mm.
- (C) 75mm.
- (D) 32mm.

**49.** Um equipamento elétrico duas fases mais neutro, ao ser alimentado, apresenta taxa de terceira harmônica de 35%. Considerando-se a tabela a seguir e as medidas das correntes na fase de 10A para a componente fundamental e de 3,5A para a componente de terceira harmônica, a bitola do condutor neutro deverá suportar uma corrente maior ou igual a

Taxa de terceira harmônica	$f_h$	
	Circuito trifásico com neutro	Circuito com duas fases e neutro
33% a 35%	1,15	1,15
36% a 40%	1,19	1,19
41% a 45%	1,24	1,23
46% a 50%	1,35	1,27
51% a 55%	1,45	1,30
56% a 60%	1,55	1,34
61% a 65%	1,64	1,38
$\geq 66\%$	1,73	1,41

- (A) 6,50 A.
- (B) 10,00 A.
- (C) 3,50 A.
- (D) 12,18 A.

**50.** A utilização de capacitores na produção de dispositivos elétricos é um fato indiscutível. Quando os mesmos são aplicados em circuitos de corrente alternada, é verdadeiro afirmar que a corrente que circula no capacitor

- (A) está atrasada em relação à tensão aplicada no mesmo.
- (B) está adiantada em relação à tensão aplicada no mesmo.
- (C) está em fase com a tensão aplicada no mesmo.
- (D) amplifica a potência do circuito onde o mesmo está instalado.

RASCUNHO