

INSTRUÇÕES

1. Este Caderno de Questões não deve ser folheado antes da autorização do fiscal.
2. Na Folha de Respostas, realize a conferência de seu nome completo, do número de seu documento e do número de sua inscrição. As divergências devem ser comunicadas ao fiscal para as devidas providências.
3. Após ser autorizado pelo fiscal, verifique se o Caderno de Questões está completo, sem falhas de impressão e se a numeração está correta. Não esqueça de conferir se sua prova corresponde ao cargo para o qual você se inscreveu. Caso note alguma divergência, comunique ao fiscal imediatamente.
4. O único documento válido para a correção das provas é a Folha de Respostas, por isso tenha a máxima atenção no seu preenchimento, visto que a marcação da Folha de Respostas é de sua inteira responsabilidade.
5. Deverá ser utilizada caneta esferográfica **transparente**, com tinta de cor azul ou preta na marcação da Folha de Respostas.
6. Leia atentamente cada questão da prova e assinale, na Folha de Respostas, a opção que a responda corretamente. Exemplo correto da marcação da Folha de Respostas: ■
7. O limite dos campos de marcação da Folha de Respostas deverá ser respeitado, não podendo essa ser dobrada, amassada ou rasurada.
8. **O candidato deverá marcar na Folha de Respostas o número que corresponde à sua prova.**
9. Será atribuída nota 0 (zero), na correção da Folha de Respostas, às questões não assinaladas, que apresentarem mais de uma alternativa assinalada, emenda ou rasura, ainda que legível.
10. A prova deverá ser realizada no prazo de 4h (quatro horas), incluindo a marcação da Folha de Respostas, é importante controlar seu tempo. O candidato poderá anotar o gabarito no verso da capa da prova e levar consigo.
11. Você somente poderá deixar definitivamente a sala de prova após 60 (sessenta) minutos de seu início. Somente será possível levar o caderno de questões após decorridas 4h (quatro horas) do início da prova, sendo necessário, obrigatoriamente, devolver ao fiscal a Folha de Respostas assinada. As provas estarão disponibilizadas no site da AOCP (www.aocp.com.br), a partir da divulgação do Gabarito Preliminar.
12. A retirada da sala de prova dos 03 (três) últimos candidatos só ocorrerá conjuntamente e após a conferência de todos os documentos da sala, além da assinatura do termo de fechamento.
13. Durante a prova, não será permitida qualquer espécie de consulta ou comunicação entre os candidatos, nem a utilização de máquinas calculadoras e/ou similares, livros, anotações, réguas de cálculo, impressos ou qualquer outro material de consulta, inclusive códigos e/ou legislação.
14. Será eliminado do concurso público o candidato que, durante a realização das provas, for surpreendido utilizando: a) aparelhos eletrônicos, máquinas calculadoras, MP3, MP4, telefone celular, tablets, notebook, gravador, máquina fotográfica, controle de alarme de carro e/ou qualquer aparelho similar; b) livros, anotações, réguas de cálculo, dicionários, códigos e/ou legislação, impressos que não sejam expressamente permitidos ou qualquer outro material de consulta; c) relógio de qualquer espécie, óculos escuros ou quaisquer acessórios de chapelaria, tais como chapéu, boné, gorro, etc.
15. Incorrerá, também, na eliminação do candidato, caso, durante a realização das provas, qualquer equipamento eletrônico venha a emitir ruídos, mesmo que devidamente acondicionado no envelope de guarda de pertences.
16. Qualquer tentativa de fraude, se descoberta, implicará em imediata denúncia à autoridade competente, que tomará as medidas cabíveis, inclusive com prisão em flagrante dos envolvidos.

CARGO:

ENGENHEIRO ELETRICISTA

NÍVEL SUPERIOR

ATENÇÃO

- O Caderno de questões possui 50 (cinquenta) questões objetivas numeradas sequencialmente, de acordo com o exposto no quadro a seguir:

| MATÉRIA | NÚMERO DE QUESTÕES |
|---------------------------|--------------------|
| Língua Portuguesa | 01 a 10 |
| Informática | 11 a 15 |
| Conhecimentos Gerais | 16 a 20 |
| Conhecimentos Específicos | 21 a 50 |

- Será entregue, pelo fiscal, a Folha de Respostas personalizada, na qual deverão ser transcritas as respostas das questões da prova objetiva.

ATENÇÃO CANDIDATO!

MARQUE NA FOLHA DE RESPOSTAS O NÚMERO CORRESPONDENTE À SUA PROVA

PROVA 01



-----(destaque aqui)-----

FOLHA PARA ANOTAÇÃO DAS RESPOSTAS DO CANDIDATO

PROVA 01

| | | | | | | | | | | | | | | | | | | | | | | | | | |
|---------|----|----|----|----|----|----|----|----|----|----|----|----|----|----|----|----|----|----|----|----|----|----|----|----|----|
| Questão | 01 | 02 | 03 | 04 | 05 | 06 | 07 | 08 | 09 | 10 | 11 | 12 | 13 | 14 | 15 | 16 | 17 | 18 | 19 | 20 | 21 | 22 | 23 | 24 | 25 |
| Resp. | | | | | | | | | | | | | | | | | | | | | | | | | |
| Questão | 26 | 27 | 28 | 29 | 30 | 31 | 32 | 33 | 34 | 35 | 36 | 37 | 38 | 39 | 40 | 41 | 42 | 43 | 44 | 45 | 46 | 47 | 48 | 49 | 50 |
| Resp. | | | | | | | | | | | | | | | | | | | | | | | | | |

O gabarito oficial preliminar e o caderno de questões da prova objetiva estarão disponíveis no endereço eletrônico www.aocp.com.br no dia seguinte à aplicação da prova.

Pablo Ortellado e Luciana Lima: Direito sem ordem de chegada

1.º Dois projetos de lei em tramitação no Congresso propõem a regulamentação nacional da meia-entrada para estudantes em atividades culturais e esportivas – a qual já existe em alguns Estados. A concessão de meia-entrada é criticada por empresários e produtores com base em dois argumentos. O primeiro é o de que essa política seria uma ingerência sobre a atividade empresarial, pois obrigaria o setor privado a subsidiar os ingressos dos estudantes. O segundo é o de que os preços dos ingressos estariam sobrevalorizados para cobrir os custos de uma grande quantidade de meias-entradas fraudadas. Para lidar com esses problemas, os projetos propõem uma cota de 40% dos ingressos para meias-entradas.

2.º Além de equivocada nos seus pressupostos, essa medida viola o princípio da universalidade do direito e gera grandes iniquidades. A alegação de que as políticas de meia-entrada interferem na administração das atividades empresariais, obrigando o setor privado a fazer política pública, não procede. A política de meia-entrada introduz um mecanismo de subsídio cruzado no qual os consumidores adultos subsidiam o consumo dos jovens e dos idosos – setores com renda significativamente inferior. Ao estabelecer sua política de preços, o empresário nada mais faz do que transferir os custos da meia-entrada para os não beneficiados. Quem subsidia o benefício, portanto, são os consumidores adultos.

3.º Por outro lado, a queixa de que a fraude é disseminada parece ser verdadeira. As propostas em votação criam uma identidade estudantil com cadastro e emissão controlados por entidades estudantis. Outra possibilidade, mais justa, seria retomar a proposta defendida nas discussões iniciais do Estatuto da Juventude de conceder o benefício a todos os jovens independente do vínculo estudantil, já que o sistema de identificação por idade é mais difícil de ser fraudado. Mais do que evitar fraudes, a ampliação do benefício para todos os jovens incluiria aqueles que não têm acesso ao ensino superior, que são os mais vulneráveis não apenas do ponto de vista da idade como também da classe social.

4.º O principal argumento para limitar a meia-entrada a 40% dos ingressos é o de que existe uma grande desproporção entre quem paga o preço cheio e quem paga a metade, o que, na prática, duplicaria o preço dos ingressos. Com a limitação, empresários argumentam que o preço dos ingressos poderia ser reduzido em 35%. No entanto essa promessa parte da falsa premissa de que os preços são apenas decorrência dos custos. Na verdade, em uma economia de mercado, os custos só determinam o patamar mínimo dos preços, e o valor efetivamente praticado é aquele que maximiza os rendimentos.

5.º Como os consumidores estão acostumados ao patamar de preços atual, o valor economizado com a

limitação das meias-entradas tende a ser convertido em lucro empresarial – foi o que aconteceu com a isenção de PIS/Cofins concedida ao setor editorial em 2004: as editoras prometeram redução dos preços dos livros, mas os preços permaneceram os mesmos, e o valor da isenção foi incorporado pelas empresas. Além de provavelmente não baratear os ingressos, a limitação das meias-entradas substituiria um mecanismo coerente e justo de subsídio cruzado pelo princípio de que os últimos subsidiam os primeiros.

6.º Se é verdade que em alguns eventos juvenis o percentual de meias-entradas chega a 80% dos ingressos, então, com a cota, os primeiros 40% que teriam direito ao benefício seriam subsidiados não pelos adultos que têm mais renda, mas por outros jovens, nas mesmas condições, que perderam seu direito apenas porque chegaram tarde.

<http://www1.folha.uol.com.br/opiniao/2013/04/1269799-pablo-ortellado-e-luciana-lima-direito-sem-ordem-de-chegada.shtml>

QUESTÃO 01

De acordo com o texto,

- (A) a supervalorização dos ingressos serve para cobrir os 40% de meias-entradas fraudadas.
- (B) os jovens e os idosos não têm condições financeiras de arcar com o ingresso inteiro.
- (C) as entidades estudantis aproveitam o novo projeto para emitir carteiras falsas a estudantes.
- (D) os empresários não cumpriram a promessa e mantiveram a entrada inteira com aumento.
- (E) a meia-entrada a todos os jovens beneficiará a todos sem distinção de classe social e faixa etária.

QUESTÃO 02

“Como os consumidores estão acostumados ao patamar de preços atual, o valor economizado com a limitação das meias-entradas tende a ser convertido em lucro empresarial...” (5.º). O fragmento acima está pautado em uma relação de

- (A) concessão e adição.
- (B) contraste e conclusão.
- (C) causa e consequência.
- (D) concessão e tempo.
- (E) comparação e finalidade.

QUESTÃO 03

A preposição “com” estabelece relação de causa em

- (A) “criam uma identidade estudantil com cadastro” (3.º).
- (B) “setores com renda significativamente inferior.” (2.º).
- (C) “aconteceu com a isenção de PIS/COFINS” (5.º).
- (D) “Com a limitação, empresários argumentam” (4.º).
- (E) “então, com a cota, os primeiros 40%” que” (6.º).

QUESTÃO 04

“Ao estabelecer sua política de preços, o empresário nada mais faz do que transferir os custos da meia-entrada para os não beneficiados.” (2.º). A oração destacada pode ser substituída, sem prejuízo ao contexto, pela oração

- (A) porque estabelece sua política de preços.
- (B) embora estabeleça sua política de preços.
- (C) quando estabelece sua política de preços.
- (D) visto que estabelece sua política de preços.
- (E) se estabelece sua política de preços.

QUESTÃO 05

Assinale a expressão em destaque que **NÃO** funciona no contexto como adjunto adverbial.

- (A) “Se é verdade que em alguns eventos juvenis o percentual de meias-entradas chega a 80%” (6.º).
- (B) “conceder o benefício a todos os jovens independente do vínculo estudantil” (3.º).
- (C) “subsidiar o consumo dos jovens e dos idosos – setores com renda significativamente inferior.” (2.º).
- (D) “os custos só determinam o patamar mínimo dos preços, e o valor efetivamente praticado” (4.º).
- (E) “Além de provavelmente não baratear os ingressos a limitação das meias-entradas substituiria” (5.º).

QUESTÃO 06

“Para lidar com esses problemas, os projetos propõem uma cota de 40% dos ingressos para meias-entradas.” (1.º). A relação estabelecida pela primeira oração é a de

- (A) proporção.
- (B) finalidade.
- (C) conclusão.
- (D) causa.
- (E) tempo.

QUESTÃO 07

Assinale o que está **INCORRETO** em relação aos elementos empregados no texto.

- (A) “então” (6.º) estabelece uma relação temporal no fragmento.
- (B) “apenas” (6.º) delimita o motivo da perda da meia-entrada.
- (C) “Por outro lado” (3.º) introduz um contraste entre ideias expostas.
- (D) “mas” (5.º) estabelece um contraste entre as ideias apresentadas.
- (E) “Além” (5.º) é empregado para acrescentar um argumento.

QUESTÃO 08

Assinale o que está **correto** em relação aos elementos empregados no texto.

- (A) “mas” (6.º) estabelece contraste e pode ser substituído por “e sim”.
- (B) “portanto” (2.º) estabelece conclusão e pode ser substituído por “porquanto”.
- (C) “já que” (3.º) estabelece tempo e pode ser substituído por “ainda”.

- (D) “No entanto” (4.º) estabelece conclusão e pode ser substituído por “entretanto”.
- (E) “porque” (6.º) estabelece explicação e pode ser substituído por “que”.

QUESTÃO 09

No 2.º, a expressão que melhor se adapta ao contexto, em vez de “iniquidades”, é

- (A) perversidades.
- (B) desonestidades.
- (C) improbidades.
- (D) injustiças.
- (E) falcatruas.

QUESTÃO 10

A expressão que **NÃO** faz referência a algo anteriormente mencionado no texto é

- (A) “os ingressos”. (1.º)
- (B) “dois argumentos”. (1.º)
- (C) “esses problemas”. (1.º)
- (D) “essa medida”. (2.º)
- (E) “essa política”. (1.º)

* * *

INFORMÁTICA

Atenção! Não **ESQUEÇA** de marcar o número correspondente à sua prova na Folha de Respostas.

**QUESTÃO 11**

A figura a seguir ilustra parte de uma planilha do Microsoft Excel 2010 (instalação padrão português – Brasil). Nesta planilha, para obter o resultado contido na célula C19, foi inserida uma função que faz a soma apenas das mensalidades pagas. Baseado nesta planilha, assinale a alternativa que apresenta a função correta.

| | A | B | C |
|----|---|--------------------|-------------------|
| 1 | CONTROLE PAGAMENTO DE MENSALIDADES | | |
| 2 | | | |
| 3 | ATLETA | MENSALIDADE | SITUAÇÃO |
| 4 | Antonio Carlos | R\$ 100,00 | |
| 5 | Bianca Cruz | R\$ 120,00 | |
| 6 | Bruna Silva | R\$ 100,00 | PAGO |
| 7 | Carlos Novais | R\$ 150,00 | |
| 8 | Cesar Campanholi | R\$ 120,00 | PAGO |
| 9 | Daniel Nascimento | R\$ 180,00 | |
| 10 | Fernanda Silva | R\$ 100,00 | |
| 11 | Fernando Bras | R\$ 100,00 | |
| 12 | Gilda da Silva | R\$ 120,00 | PAGO |
| 13 | Ilda Nascimento | R\$ 150,00 | |
| 14 | João Crispim | R\$ 130,00 | |
| 15 | Leonardo Augusto | R\$ 150,00 | |
| 16 | Marcelo Dias | R\$ 120,00 | |
| 17 | Paulo Martins | R\$ 130,00 | |
| 18 | | | |
| 19 | MENSALIDADES PAGAS | | R\$ 340,00 |
| 20 | | | |

- (A) =SOMA(B4:B17)
- (B) =SOMASE(C4:C17;"PAGO";B4:B17)
- (C) =SOMASE(C4:C17;&&;B4:B17)
- (D) =SOMA(C4:C17;&&;B4:B17)
- (E) =SOMASE(C4:C17:PAGO:B4:B17)

QUESTÃO 12

Com relação à Guia Layout de Página do processador de texto Microsoft Word 2010 (instalação padrão português – Brasil), analise as assertivas e assinale a alternativa que aponta a(s) correta(s).

- I. Permite trabalhar os documentos de texto em várias formas de visualização de página tais como: rascunho, Layout de web, Layout em Tela Inteira, Layout de Impressão e Estrutura de Tópicos.
- II. Permite selecionar os tamanhos de margem do documento inteiro ou da seção atual.
- III. Permite alterar o zoom e a divisão do documento para visualização.
- IV. Permite inserir textos fantasmas atrás do conteúdo da página.
- V. Permite utilizar régua, linha de grade e Painel de navegação para alinhar objetos no documento.

- (A) Apenas I e II.
- (B) Apenas IV.
- (C) Apenas II e IV.
- (D) Apenas I, II e V.
- (E) Apenas II, III, IV e V.

QUESTÃO 13

Considerando o Sistema Operacional Linux e Windows 7 Ultimate (instalação padrão português – Brasil). Assinale a alternativa INCORRETA.

Obs.: O caractere + é usado apenas para interpretação.

- (A) A combinação das teclas Shift+Del são teclas de atalho utilizadas no Windows que permitem apagar arquivos sem que os mesmos sejam enviados à lixeira.
- (B) O pacote Samba, instalado em um servidor Linux, permite o compartilhamento de arquivos e serviços de impressão, sem necessidade de instalação de software especial no lado do cliente Windows que esteja configurado como rede Microsoft.
- (C) No Gerenciador de Tarefas do Windows é possível visualizar o quanto cada programa em execução consome da memória RAM
- (D) O Linux é um software livre, desenvolvido voluntariamente por programadores experientes, hackers, e contribuidores espalhados ao redor do mundo.
- (E) No Linux, a partição swap é uma extensão da sua memória ROM.

QUESTÃO 14

Em relação à Segurança da Informação, a garantia de que os usuários autorizados obtenham acesso à informação e aos ativos correspondentes é o princípio da

- (A) autenticidade.
- (B) integridade.
- (C) criptografia.
- (D) disponibilidade.
- (E) confiabilidade.

QUESTÃO 15

O usuário de um computador digitou um texto no processador de texto Microsoft Word. Ao salvar esse documento, ele utilizou o nome "TRABALHO" seguido de um símbolo (sinal) para ser mais fácil localizá-lo posteriormente. Assinale a alternativa que apresenta a opção que pode ser utilizada por este usuário.

Obs.: A utilização das "" (aspas) é apenas para interpretação.

Considere o Sistema Operacional Windows 7 Ultimate (instalação padrão português – Brasil).

- (A) TRABALHO+
- (B) TRABALHO*
- (C) TRABALHO?
- (D) TRABALHO/
- (E) TRABALHO\

* * *

CONHECIMENTOS GERAIS

Atenção!

Não **ESQUEÇA** de marcar o número correspondente à sua prova na Folha de Respostas.



QUESTÃO 16

O Estado de Sergipe guarda em seu território uma grande quantidade de grupos folclóricos originais que mantêm vivas as tradições populares. Uma verdadeira explosão de cores e sons expressos em criativas cantigas, belíssimas danças e encenações. O folclore sergipano é parte do patrimônio imaterial do Estado, e demonstra a capacidade criativa de seu povo em perpetuar a sua arte de brincar, cantar, dançar e representar, recriando suas tradições. Uma destas celebrações encena a chegada dos reis magos e tem como principal finalidade louvar o menino Jesus. O bailado e a alegria, representados pelo grupo, formam um teatro contagiante. Essa manifestação acontece principalmente nas cidades históricas de Laranjeiras, São Cristóvão e em Japarutuba. Assinale a alternativa que corresponde à manifestação relatada no texto acima.

- (A) Cavalhadas.
- (B) Reisado.
- (C) Bacamarteiros.
- (D) Cacumbi.
- (E) Taieiras.

QUESTÃO 17

O dia 08 de Julho de 1820 é motivo de comemoração para a população Sergipana, porque nessa data

- (A) surgiu a chamada “música popular sergipana”.
- (B) Sergipe passou a ser Estado da Federação e teve sua primeira Constituição promulgada.
- (C) Sergipe emancipou-se politicamente de Alagoas.
- (D) iniciaram-se as festas folclóricas de Sergipe.
- (E) Sergipe emancipou-se politicamente da Bahia.

QUESTÃO 18

Preencha a lacuna e assinale a alternativa correta. A Agência da ONU, _____, lançou em Roma, no dia 13 de Maio de 2013, um programa que incentiva a criação em larga escala de insetos para reforçar a segurança alimentar. Segundo o órgão, insetos são alimentos ricos em nutrientes, de baixo custo, ecológicos e “deliciosos”.

- (A) FAO (Organização das Nações Unidas para a Alimentação e a Agricultura).
- (B) IFAD (Fundo Internacional do Desenvolvimento Agrícola).
- (C) OMS (Organização Mundial da Saúde).
- (D) OMC (Organização Mundial do Comércio).
- (E) PAM (Programa Alimentar Mundial).

QUESTÃO 19

O governador do Estado de Sergipe sancionou no mês de Maio do ano de 2013 os projetos de lei 63 e 64/2013, aprovados pela Assembleia Legislativa e que autorizam o Poder Executivo Estadual a contratar a operação de crédito do programa Proinveste.

Qual o nome do governador do Estado de Sergipe?

- (A) João Eloy de Menezes.
- (B) Genival Nunes.
- (C) Aloizio Mercadante.
- (D) Marcelo Déda Chagas.
- (E) João Alves Filho.

QUESTÃO 20

Um falso boato sobre a suspensão do pagamento do programa bolsa família, na segunda quinzena do mês de Maio de 2013, em estados da região do Nordeste, gerou tumultos com beneficiários correndo às agências e casas lotéricas para sacar o dinheiro do programa. O falso boato sobre a suspensão dos pagamentos do Bolsa Família chegou a pelo menos 12 estados Brasileiros. Assinale a alternativa que apresenta o órgão responsável pelo Programa Bolsa Família.

- (A) Caixa Econômica Federal.
- (B) Ministério Público.
- (C) Ministério do Desenvolvimento Social e Combate à Fome.
- (D) Ministério do Planejamento, Orçamento e Gestão.
- (E) Tribunal de Contas da União.

* * *

CONHECIMENTOS ESPECÍFICOS

Atenção!

Não **ESQUEÇA** de marcar o número correspondente à sua prova na Folha de Respostas.



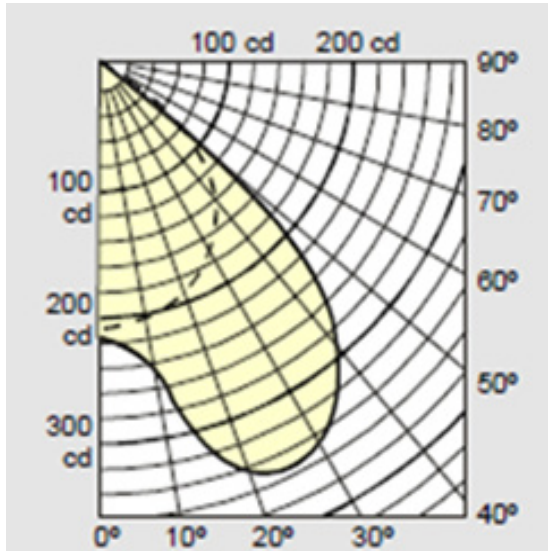
QUESTÃO 21

O valor da corrente de partida de um motor de indução trifásico de gaiola, que parte utilizando-se uma chave compensadora com TAP de 50%, será reduzido de

- (A) 100%.
- (B) 75% .
- (C) 50 %.
- (D) 45 %.
- (E) 25 %.

QUESTÃO 22

Considere a Curva de Distribuição Luminosa – CDL – de uma lâmpada fluorescente de 40W ilustrada na figura a seguir. Sendo o fluxo luminoso de tal lâmpada $\phi = 2.000$ lumens, é correto afirmar que a intensidade luminosa dessa lâmpada, incidindo sob um ângulo de 10° (dez graus), vale, em Candelas,



- (A) 250 cd.
- (B) 300 cd.
- (C) 480 cd.
- (D) 25.000 cd.
- (E) 480.000 cd.

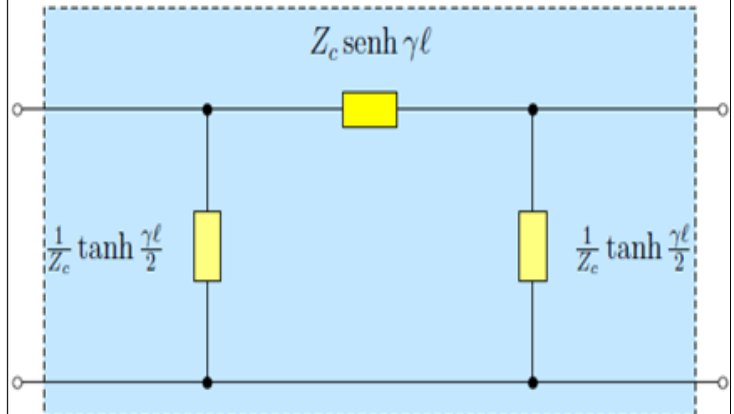
QUESTÃO 23

No que concerne ao funcionamento de uma máquina síncrona, é correto afirmar que

- (A) turbinas a vapor e a gás operam com velocidades significativamente baixas, já que os respectivos geradores possuem número de pólos reduzido.
- (B) quanto maior for o número de pólos, mais rapidamente o rotor precisa girar para que seja atingida uma determinada frequência.
- (C) atuando como motor, a corrente alternada é fornecida ao enrolamento de campo.
- (D) nos geradores hidrelétricos, as turbinas operam em baixa velocidade e por esse motivo é necessário um número significativamente grande de pólos para produzir a tensão na frequência desejada.
- (E) atuando como motor, a corrente contínua é suprida ao enrolamento de armadura.

QUESTÃO 24

A seguir é ilustrada a figura do modelo de uma linha de transmissão, o qual é determinado considerando-se os parâmetros da linha distribuídos, que são ajustadas a um modelo pi-equivalente. Nesse contexto, é correto afirmar que tal modelo se refere ao de uma linha



- (A) média, ou seja, entre 80 e 240 km.
- (B) longa, ou seja, acima de 240 km.
- (C) média, ou seja, abaixo de 100 km.
- (D) extra curta, ou seja, abaixo de 1 km.
- (E) curta, ou seja, acima de 80 km.

QUESTÃO 25

Considere um motor monofásico de 1,5 cv e 120 V, com fator de potência e rendimento unitários.

Sendo a relação $\frac{I_P}{I_N} = 4,5$, o valor da corrente nominal desse motor será igual a

- (A) 12 A.
- (B) 9,2 A.
- (C) 4,5 A.
- (D) 4,4 A.
- (E) 1,2 A.

QUESTÃO 26

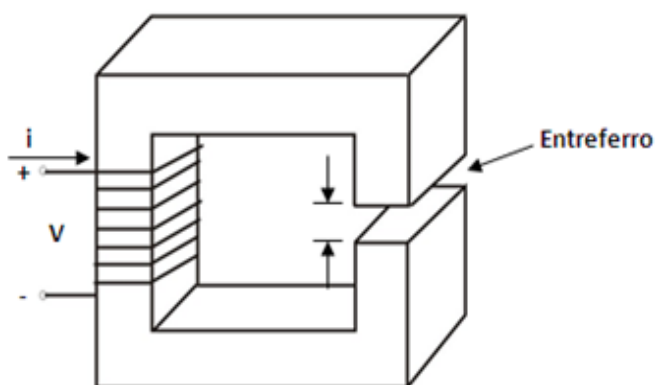
Sobre os Relés de distância, os quais são utilizados na proteção de sistemas elétricos de potência, analise as assertivas e assinale a alternativa que aponta (a)s correta(s).

- I. Ele possui esse nome pelo fato de realmente medir a distância entre o local do relé e o ponto de falta na linha de transmissão.
- II. A diferença entre o relé de distância tipo MHO (condutância) e o tipo impedância é que o primeiro mencionado é inerentemente direcional, enquanto que o segundo atua nas duas direções em relação à barra.
- III. O relé tipo reatância é um relé direcional seletivo, o qual pode distinguir distância baseando-se apenas na componente reativa da impedância.

- (A) Apenas I.
 (B) Apenas II.
 (C) Apenas III.
 (D) I, II e III.
 (E) Apenas I e III.

QUESTÃO 27

Considere o circuito magnético ilustrado a seguir, com núcleo de material ferromagnético, cuja permeabilidade relativa é igual a 5000, e que possua um enrolamento com 500 espiras. Sendo a área da seção transversal do núcleo e do entreferro igual a 10 cm², o comprimento do caminho médio do circuito igual a 50 cm e o comprimento do entreferro igual a 0,03 cm. O valor da corrente elétrica, em Ampère (A), para um campo magnético de 0,5 T, é igual a

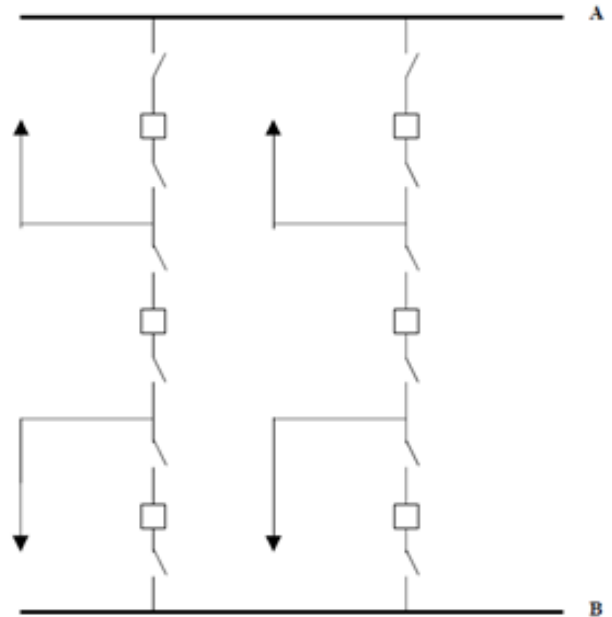


Dado: $\mu_0 = 4\pi \times 10^{-7} \text{ N/A}^2$

- (A) $250/2\pi$.
 (B) $1/\pi$.
 (C) $2,5 \times 10^{-6}$.
 (D) $1,5/4\pi$.
 (E) 2π .

QUESTÃO 28

A figura a seguir ilustra um arranjo de barramento típico utilizado na conexão entre linhas, transformadores e cargas de uma subestação. Nesse contexto, é correto afirmar que tal configuração é denominada



- (A) barramento simples.
 (B) barramento em anel.
 (C) duplo barramento simples.
 (D) barra principal e de transferência.
 (E) barramento duplo com disjuntor e meio.

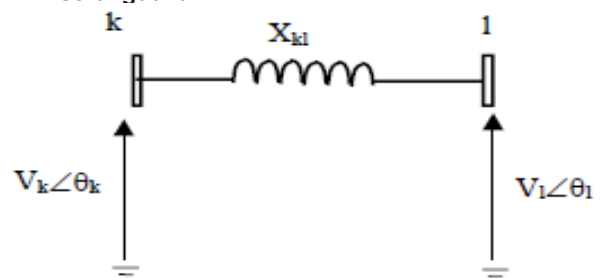
QUESTÃO 29

A reatância capacitiva de um capacitor de $\frac{0,1}{10\pi}$ pF que atua em um circuito de corrente alternada a uma frequência de 50 Hz vale

- (A) $10\pi \text{ T}\Omega$.
 (B) $\pi \text{ T}\Omega$.
 (C) $10\pi \text{ p}\Omega$.
 (D) $1 \text{ T}\Omega$.
 (E) $100 \text{ k}\Omega$.

QUESTÃO 30

A figura a seguir ilustra o modelo de uma linha de transmissão sem perdas. Sendo a tensão na barra k igual a $1 \angle 60^\circ \text{ pu}$, a tensão na barra l igual a $0,4 \angle 30^\circ \text{ pu}$ e a reatância série da linha $X_{kl} = j0,8 \text{ pu}$, o fluxo de potência ativa através dessa linha sem perdas, entre os dois pontos k-l, será igual a



- (A) 1 pu.
- (B) 0,5 pu.
- (C) 0,25 pu.
- (D) $0,5 \sqrt{2}$ pu.
- (E) 0,86 pu.

QUESTÃO 31

Preencha as lacunas e, em seguida, assinale a alternativa correta.

No _____ parte da energia pode ser transferida condutivamente do primário ao secundário, e o restante da energia é transferida por _____.

- (A) transformador isolado / acoplamento elétrico.
- (B) transformador de corrente / acoplamento eletromagnético.
- (C) auto-transformador / acoplamento magnético.
- (D) transformador tipo janela / acoplamento magnético.
- (E) transformador de força / acoplamento eletromagnético.

QUESTÃO 32

A velocidade nominal de um motor de indução trifásico de gaiola com 8 polos é de 890 rpm. Em se tratando de um comportamento linear, o valor do escorregamento com o motor operando a $\frac{3}{4}$ de plena carga será, aproximadamente, igual a

- (A) 0,98 %.
- (B) 0,95 %.
- (C) 0,9 %.
- (D) 0,83 %.
- (E) 0,75 %.

QUESTÃO 33

No tocante aos tipos de transformadores, assinale a alternativa INCORRETA.

- (A) Um mesmo instrumento elétrico, utilizado com Transformadores de Correntes ou Transformadores de Potenciais de diferentes relações nominais, pode servir para um campo muito largo de medições graças à padronização dos valores secundários deles, 5A para os Transformadores de Correntes e 115 volts para os Transformadores de Potenciais.
- (B) Transformadores para instrumentos são dispositivos utilizados de modo a tornar compatíveis as faixas (escalas) de atuação dos instrumentos de medição e controle, e fornecer a devida proteção dos mesmos.
- (C) Transformadores do tipo Janela, tipo Barra, tipo Bucha e tipo Enrolado são exemplos clássicos de transformadores de Potencial.
- (D) Transformadores de corrente são transformadores destinados a operar com seus secundários sobre cargas com impedância reduzidíssima, como bobinas de amperímetros, bobinas de corrente de relés, etc.
- (E) Transformadores de Potencial são transformadores desenvolvidos para operar com os terminais do secundário com cargas de elevadas impedâncias, como é o caso da bobina de voltímetros, bobinas voltimétricas dos relés, etc.

QUESTÃO 34

Em um sistema trifásico desbalanceado, cuja sequência de fase é ABC, sendo os componentes de sequência zero, positiva e negativa da tensão da fase A, respectivamente, iguais a $0,5 \angle 0^\circ$ pu; $0,5 \angle 90^\circ$ pu e $0,5 \angle -90^\circ$ pu, é correto afirmar que os valores dos componentes de sequências positiva e zero da fase C são, respectivamente, iguais a

- (A) $1,5 \angle 0^\circ$ e $1,5 \angle 90^\circ$ pu.
- (B) $1 \angle 0^\circ$ e $1 \angle 210^\circ$ pu.
- (C) $1,5 \angle 90^\circ$ e $1,5 \angle 0^\circ$ pu.
- (D) $0,5 \angle 0^\circ$ e $0,5 \angle 210^\circ$ pu.
- (E) $0,5 \angle 210^\circ$ e $0,5 \angle 0^\circ$ pu.

QUESTÃO 35

No que diz respeito ao dispositivo de proteção de circuitos, denominado disjuntor termomagnético, é correto afirmar que

- (A) disjuntores termomagnéticos com curva de disparo C são aplicados principalmente na proteção de circuitos com características resistivas ou com grandes distâncias de cabos envolvidas (por exemplo: aquecedores, chuveiros e etc.).
- (B) o disparador magnético é acionado por curto-circuito e sobrecarga, enquanto o disparador térmico é acionado somente pela presença de um curto-circuito.
- (C) o disparador magnético é acionado por sobrecarga e o disparador térmico é acionado pela presença de um curto-circuito.
- (D) disjuntores termomagnéticos com curva de disparo B são aplicados para proteção de circuitos com cargas indutivas (por exemplo: máquinas de lavar, lâmpadas fluorescentes e etc.).
- (E) o disparador térmico é acionado por sobrecarga e o disparador magnético é acionado pela presença de um curto-circuito.

QUESTÃO 36

Quanto à partida de motores, assinale a alternativa INCORRETA.

- (A) Na partida estrela-triângulo, o motor deve alcançar, pelo menos, 90% da sua velocidade nominal de regime antes de haver a comutação da chave.
- (B) Os motores podem partir diretamente desde que estejam sem carga ou se a carga a ser movimentada não necessitar de acionamento lento e progressivo.
- (C) Uma das vantagens da chave compensadora (usando autotransformador) é que, na derivação de 65%, a corrente de partida da linha se aproxima do valor da corrente de acionamento, utilizando-se chave estrela-triângulo.
- (D) Se a corrente nominal da rede é bem maior que a corrente de partida do motor, pode ser usada a partida direta.
- (E) Partida direta, chave estrela-triângulo, chave compensadora, chave em anel dividido, chave série-paralelo e partida soft-starter são tipos de partidas de motores.

QUESTÃO 37

O escorregamento de um motor de 6 polos, cuja velocidade é de 1.080 rpm e que está ligado a uma rede de 60 Hz, é igual a

- (A) 10 %.
- (B) 5 %.
- (C) 3 %.
- (D) 2 %.
- (E) 0,5 %.

QUESTÃO 38

Quanto vale a faixa de tensão de um instrumento, sabendo-se que o valor medido é igual a 1,5 V, o fundo de escala é igual a 5 V e considerando-se 12,5% dessa faixa?

- (A) 1,5 a 5 V.
- (B) 1,5 a 12,5 V.
- (C) 1,2 a 1,5 V.
- (D) 1 a 1,5 V.
- (E) 1 a 5 V.

QUESTÃO 39

No que tange à teoria de triângulo das potências, assinale a alternativa correta.

- (A) Se a potência reativa for igual à zero, significa dizer que o fator de potência (ou $\cos \varphi$) também é igual à zero.
- (B) Se a potência reativa for igual à zero, significa dizer que a potência aparente é igual à potência ativa, e, por conseguinte, o ângulo de fase, φ , será igual a zero.
- (C) A potência aparente, S, pode ser obtida pela expressão: $S^2 = \sqrt{P^2 - Q^2}$; onde P e Q são, respectivamente, as representações das potências ativa e reativa.
- (D) O fator de potência (ou $\cos \varphi$) é obtido pela divisão da potência reativa pela potência ativa.
- (E) A unidade de medida da potência aparente, ativa e reativa é dada, respectivamente, por (W), (VAr) e (VA).

QUESTÃO 40

Sabendo-se que em partida direta, um motor de indução trifásico de 200 kW e 1200 rpm possui uma corrente de 100 A, caso fosse empregada a partida com chave compensadora com TAP de 65%, a sua corrente de partida seria reduzida para

- (A) 90 A.
- (B) 42,25 A.
- (C) 65 A.
- (D) 52,3 A.
- (E) 50 A.

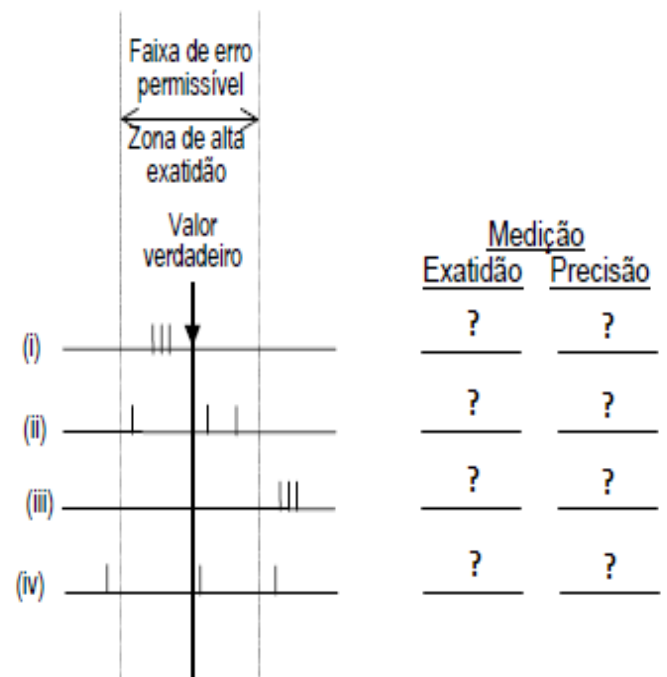
QUESTÃO 41

No que diz respeito aos circuitos magnéticos, assinale a alternativa correta.

- (A) Na terminologia dos circuitos magnéticos, o produto N.i, dado em ampères-espiras (A.e) é a força magnetomotriz (FMM) que atua no circuito magnético.
- (B) O fluxo magnético Φ , é equivalente à tensão elétrica, em um circuito elétrico.
- (C) Na equação: $B = \mu.H$, a grandeza μ é a permissividade no vácuo, sendo que a sua unidade de medida é o H/m².
- (D) Na equação: $B = \mu.H$, a grandeza H é a densidade do fluxo magnético.
- (E) A FMM tem um papel análogo ao da corrente elétrica, em um circuito elétrico.

QUESTÃO 42

Em um experimento, foi realizada a medição do valor verdadeiro de uma variável do processo, utilizando-se quatro instrumentos distintos, a saber: (i), (ii), (iii) e (iv). Com cada um dos instrumentos, foram realizadas três leituras, as quais são representadas, na figura, pelos pequenos traços verticais. Baseado na teoria de Exatidão e Precisão, é correto afirmar que, na medição (leitura),



- (A) o instrumento (ii) apresenta alta Exatidão e alta Precisão
- (B) o instrumento (iv) apresenta alta Exatidão e baixa Precisão.
- (C) o instrumento (iii) apresenta baixa Exatidão e baixa Precisão.
- (D) o instrumento (i) apresenta alta Exatidão e alta medição.
- (E) o instrumento (iv) apresenta baixa Exatidão e alta Precisão.

QUESTÃO 43

No que diz respeito aos transformadores de potencial (TPs), analise as assertivas e assinale a alternativa que aponta(s) a(s) correta(s).

- I. Para tensões superiores a 138 kV, os transformadores indutivos (TPI's) são dominantes (os mais utilizados).
- II. Possui a função de isolar o circuito de baixa tensão (enrolamento secundário), do circuito de alta tensão (enrolamento primário).
- III. Quanto aos tipos podem ser: transformadores de potencial indutivo (TPI); transformadores de potencial capacitivo (TPC); divisores capacitivos; divisores resistivos; divisores mistos.
- IV. Possui a função de reproduzir os efeitos transitórios e de regime permanente, aplicados ao circuito de alta tensão, o mais fielmente possível no circuito de baixa tensão.

- (A) Apenas II, III e IV.
- (B) Apenas I, II e IV.
- (C) Apenas I e III.
- (D) Apenas II e III.
- (E) Apenas I.

QUESTÃO 44

No tocante aos transformadores de corrente (TCs), assinale a alternativa INCORRETA.

- (A) Têm o seu enrolamento secundário ligado em série com o circuito de alta tensão.
- (B) A sua impedância vista do lado do enrolamento primário, é desprezível, se comparada com a do sistema ao qual estará instalado, ainda que se leve em conta uma carga colocada no seu secundário.
- (C) São classificados em dois tipos, a saber: transformadores de corrente para serviço de medição e transformadores de corrente para serviço de proteção.
- (D) São classificados, de acordo com os seus aspectos construtivos, em um dos seguintes tipos: enrolado; barra; janela; bucha; com núcleo dividido; entre outros.
- (E) O tipo janela não possui o enrolamento primário próprio, sendo construído com uma abertura através

do núcleo por onde passa um condutor formando o circuito primário.

QUESTÃO 45

Supondo que a potência complexa de um circuito monofásico seja igual a $\sqrt{2} + j\sqrt{2}$ VA e a sua tensão seja igual a $1 \angle 45^\circ$ V, é correto afirmar que o fasor da corrente será igual a

- (A) $2 \angle 45^\circ$ A.
- (B) $2 \angle 0^\circ$ A.
- (C) $4 \angle 0^\circ$ A.
- (D) $\sqrt{2} \angle -45^\circ$ A.
- (E) $4 \angle -90^\circ$ A.

QUESTÃO 46

No que diz respeito ao compensador síncrono, assinale a alternativa INCORRETA.

- (A) Consiste em um motor síncrono sem carga mecânica que, dependendo da excitação, pode absorver ou gerar potência reativa.
- (B) Se a corrente de campo for inferior àquela necessária para gerar a f.m.m., ou seja, se o motor está subexcitado o déficit de f.m.m. deve ser criado na armadura absorvendo potência reativa.
- (C) Estas máquinas podem ser mais econômicas nas dimensões inferiores.
- (D) Se a corrente de campo for superior, ou seja, sobrecitado, ocorre o contrário do mencionado no item b.
- (E) A capacidade de motores síncronos sobrecitados fornecerem potência reativa levando a serem usados para substituir instalações de capacitores.

QUESTÃO 47

A tensão em vazio de um transformador cuja regulação de tensão nas condições nominais vale 0,5%, em pu, é de

- (A) 1,005 pu.
- (B) 1,002 pu.
- (C) 1,02 pu.
- (D) 1,0 pu.
- (E) 1,05 pu.

QUESTÃO 48

Para o instrumento a seguir, caso a temperatura na entrada do TT seja igual a 5° C e sua corrente de saída seja igual a 9,96 mA, o erro de exatidão (em % do Span) apresentado pelo transmissor de temperatura seria de

| TT - 102 | | |
|-------------|-----------|----------------------------|
| Range: | Saída: | Exatidão do alcance (span) |
| -10 a 30° C | 4 a 20 mA | ± 0,5 % |

- (A) 1 %.
- (B) 0,75 %.
- (C) - 0,25 %.
- (D) - 0,5 %.
- (E) 0,1 %.

QUESTÃO 49

Em um banco trifásico balanceado, no qual se emprega três transformadores monofásicos iguais entre si, caso uma rede primária de 13,8 kV (fase-fase) esteja conectada a uma carga trifásica balanceada de 300 kVA, 220 V (fase-fase) e considerando que o banco trifásico esteja configurado na ligação Y/Δ, a especificação correta de cada um dos três transformadores monofásicos é

- (A) 100 kVA; 13,8 kV; 220 V.
- (B) 50 kVA; 13,8 kV; 110 V.
- (C) 300 kVA; $13,8 / \sqrt{3}$ kV; 110 V.
- (D) 100 kVA; $13,8 / \sqrt{3}$ kV; 220 V.
- (E) 300 kVA; $13,8 / \sqrt{3}$ kV; 220 V.

QUESTÃO 50

No que concerne às características de relés de proteção contra faltas, é correto afirmar que os três indicadores que fornecem as informações necessárias, as quais permitem distinguir entre as correntes de carga e as correntes de curto-circuito são:

- (A) Tensão, corrente e ângulo entre a tensão e a corrente.
- (B) Temperatura, tensão e corrente.
- (C) Potência, temperatura e impedância.
- (D) Resistividade, tensão e resistência.
- (E) Indutância, potência e impedância.

* * *

LEMBRETE

Não ESQUEÇA de marcar o número correspondente à sua prova na Folha de Respostas.



