

NOME DO CANDIDATO

ASSINATURA DO CANDIDATO

RG DO CANDIDATO

LEIA COM ATENÇÃO AS INSTRUÇÕES ABAIXO**INSTRUÇÕES GERAIS**

- I. Nesta prova, você encontrará 06 (seis) páginas numeradas sequencialmente, contendo 50 (cinquenta) questões correspondentes às seguintes disciplinas: Língua Portuguesa (10 questões), Raciocínio Lógico e Matemático (05 questões), Legislação Aplicada à EBSERH (05 questões), Legislação Aplicada ao SUS (05 questões) e Conhecimentos Específicos (25 questões).
- II. Verifique se seu nome e número de inscrição estão corretos no cartão de respostas. Se houver erro, notifique o fiscal.
- III. Assine e preencha o cartão de respostas nos locais indicados, com caneta azul ou preta.
- IV. Verifique se a impressão, a paginação e a numeração das questões estão corretas. Caso observe qualquer erro, notifique o fiscal.
- V. Você dispõe de 4 (quatro) horas para fazer esta prova. Reserve os 20 (vinte) minutos finais para marcar o cartão de respostas.
- VI. O candidato só poderá retirar-se do setor de prova 2(duas) horas após seu início.
- VII. O candidato não poderá levar o caderno de questões. O caderno de questões será publicado no site do IBFC, no prazo recursal contra gabarito.
- VIII. Marque o cartão de respostas cobrindo fortemente o espaço correspondente à letra a ser assinalada, conforme o exemplo no próprio cartão de respostas.
- IX. A leitora óptica não registrará as respostas em que houver falta de nitidez e/ou marcação de mais de uma alternativa.
- X. O cartão de respostas não pode ser dobrado, amassado, rasurado ou manchado. Exceto sua assinatura, nada deve ser escrito ou registrado fora dos locais destinados às respostas.
- XI. Ao terminar a prova, entregue ao fiscal o cartão de respostas e este caderno. As observações ou marcações registradas no caderno não serão levadas em consideração.
- XII. É terminantemente proibido o uso de telefone celular, pager ou similares.

Boa Prova!

DESTAQUE AQUI

Nome: _____

Assinatura do Candidato: _____

Inscrição: _____

1	2	3	4	5	6	7	8	9	10	11	12	13	14	15	16	17	18	19	20
<input type="checkbox"/>	<input type="checkbox"/>	<input type="checkbox"/>	<input type="checkbox"/>	<input type="checkbox"/>	<input type="checkbox"/>	<input type="checkbox"/>	<input type="checkbox"/>	<input type="checkbox"/>	<input type="checkbox"/>	<input type="checkbox"/>	<input type="checkbox"/>	<input type="checkbox"/>	<input type="checkbox"/>	<input type="checkbox"/>	<input type="checkbox"/>	<input type="checkbox"/>	<input type="checkbox"/>	<input type="checkbox"/>	<input type="checkbox"/>
21	22	23	24	25	26	27	28	29	30	31	32	33	34	35	36	37	38	39	40
<input type="checkbox"/>	<input type="checkbox"/>	<input type="checkbox"/>	<input type="checkbox"/>	<input type="checkbox"/>	<input type="checkbox"/>	<input type="checkbox"/>	<input type="checkbox"/>	<input type="checkbox"/>	<input type="checkbox"/>	<input type="checkbox"/>	<input type="checkbox"/>	<input type="checkbox"/>	<input type="checkbox"/>	<input type="checkbox"/>	<input type="checkbox"/>	<input type="checkbox"/>	<input type="checkbox"/>	<input type="checkbox"/>	<input type="checkbox"/>
41	42	43	44	45	46	47	48	49	50										
<input type="checkbox"/>	<input type="checkbox"/>	<input type="checkbox"/>	<input type="checkbox"/>	<input type="checkbox"/>	<input type="checkbox"/>	<input type="checkbox"/>	<input type="checkbox"/>	<input type="checkbox"/>	<input type="checkbox"/>										

RASCUNHO

Para responder às questões de 1 a 3, leia o texto abaixo.

As raízes do racismo

Drauzio Varella

Somos seres tribais que dividem o mundo em dois grupos: o "nosso" e o "deles". Esse é o início de um artigo sobre racismo publicado na revista "Science", como parte de uma seção sobre conflitos humanos, leitura que recomendo a todos.

Tensões e suspeições intergrupais são responsáveis pela violência entre muçulmanos e hindus, católicos e protestantes, palestinos e judeus, brancos e negros, heterossexuais e homossexuais, corintianos e palmeirenses.

Num experimento clássico dos anos 1950, psicólogos americanos levaram para um acampamento adolescentes que não se conheciam.

Ao descer do ônibus, cada participante recebeu aleatoriamente uma camiseta de cor azul ou vermelha. A partir desse momento, azuis e vermelhos faziam refeições em horários diferentes, dormiam em alojamentos separados e formavam equipes adversárias em todas as brincadeiras e práticas esportivas.

A observação precisou ser interrompida antes da data prevista, por causa da violência na disputa de jogos e das brigas que irrompiam entre azuis e vermelhos.

Nos anos que se seguiram, diversas experiências semelhantes, organizadas com desconhecidos reunidos de forma arbitrária, demonstraram que consideramos os membros de nosso grupo mais espertos, justos, inteligentes e honestos do que os "outros".

Parte desse prejulgamento que fazemos "deles" é inconsciente. Você se assusta quando um adolescente negro se aproxima da janela do carro, antes de tomar consciência de que ele é jovem e tem pele escura, porque o preconceito contra homens negros tem raízes profundas.

Nos últimos 40 anos, surgiu vasta literatura científica para explicar por que razão somos tão tribais. Que fatores em nosso passado evolutivo condicionaram a necessidade de armar ligações que não encontram justificativa na civilização moderna? Por que tanta violência religiosa? Qual o sentido de corintianos se amarem e odiarem palmeirenses?

Seres humanos são capazes de colaborar uns com os outros numa escala desconhecida no reino animal, porque viver em grupo foi essencial à adaptação de nossa espécie. Agrupar-se foi a necessidade mais premente para escapar de predadores, obter alimentos e construir abrigos seguros para criar os filhos.

A própria complexidade do cérebro humano evoluiu, pelo menos em parte, em resposta às solicitações da vida comunitária.

Pertencer a um agrupamento social, no entanto, muitas vezes significou destruir outros. Quando grupos antagônicos competem por território e bens materiais, a habilidade para formar coalizões confere vantagens logísticas capazes de assegurar maior probabilidade de sobrevivência aos descendentes dos vencedores.

A contrapartida do altruísmo em relação aos "nossos" é a crueldade dirigida contra os "outros".

Na violência intergrupar do passado remoto estão fincadas as raízes dos preconceitos atuais. As interações negativas entre nossos antepassados deram origem aos comportamentos preconceituosos de hoje, porque no tempo deles o contato com outros povos era tormentoso e limitado.

Foi com as navegações e a descoberta das Américas que indivíduos de etnias diversificadas foram obrigados a conviver, embora de forma nem sempre pacífica. Estaria nesse estranhamento a origem das idiosincrasias contra negros e índios, por exemplo, povos fisicamente diferentes dos colonizadores brancos.

Preconceito racial não é questão restrita ao racismo, faz parte de um fenômeno muito mais abrangente que varia de uma cultura para outra e que se modifica com o passar do tempo. Em apenas uma geração, o apartheid norte-americano foi combatido a ponto de um negro chegar à Presidência do país.

O preconceito contra "eles" cai mais pesado sobre os homens, porque eram do sexo masculino os guerreiros que atacavam nossos ancestrais. Na literatura, essa constatação recebeu o nome de hipótese do guerreiro masculino.

A evolução moldou nosso medo de homens que pertencem a outros grupos. Para nos defendermos deles, criamos fronteiras que agrupam alguns e separam outros em obediência a critérios de cor da pele, religião, nacionalidade, convicções políticas, dialetos e até times de futebol.

Demarcada a linha divisória entre "nós" e "eles", discriminamos os que estão do lado de lá. Às vezes com violência.

1) Considere as afirmações abaixo.

- I. O autor afirma que a ciência comprova que há, naturalmente, grupos superiores a outros e isso justifica o racismo.
- II. O autor afirma que apenas os homens tribais, não evoluídos, apresentam preconceito.

Está correto o que se afirma em

- a) somente I
- b) somente II
- c) I e II
- d) nenhuma

2) Considere as afirmações abaixo.

- I. De acordo com o texto, o homem tem tendência a se agrupar, tendo como base sempre a cor da pele e as características físicas.
- II. O intuito da experiência científica dos psicólogos americanos na década de 1950 era obter dados que ajudassem a descrever o comportamento humano.

Está correto o que se afirma em

- a) somente I
- b) somente II
- c) I e II
- d) nenhuma

3) Considere o período e as afirmações abaixo.

Estaria nesse estranhamento a origem das idiosincrasias contra negros e índios, por exemplo, povos fisicamente diferentes dos colonizadores brancos.

- I. O uso do futuro do pretérito do verbo "estar" indica falta de certeza quanto à origem do preconceito contra outros povos.
- II. O adjetivo "idiosincrasias" pode ser substituído, sem alteração de sentido, por agressões.

Está correto o que se afirma em

- a) somente I
- b) somente II
- c) I e II
- d) nenhuma

4) Assinale a alternativa que completa, correta e respectivamente, as lacunas.

- I. O médico atende _____ cinco anos naquela clínica.
- II. Devemos obedecer _____ regras do hospital.

- a) a – as
- b) a – às
- c) há – às
- d) há – as

5) Considere as orações abaixo.

- I. É necessário calma.
- II. Conhecemos lugares o mais lindos possível.

A concordância está correta em

- a) somente I
- b) somente II
- c) I e II
- d) nenhuma

6) Considere as orações abaixo e assinale a alternativa correta.

- I. O rápido garoto terminou o exercício.
 - II. O garoto anda muito rápido.
- a) Em I e II, "rápido" é um advérbio.
 - b) Em I e II, "rápido" é um adjetivo.
 - c) Em I, "rápido" é advérbio e, em II, é adjetivo.
 - d) Em I, "rápido" é adjetivo e, em II, é advérbio.

7) Considere o período e as afirmações abaixo.

Os estudantes que praticam atividades físicas sempre sentem-se mais dispostos.

- I. Se a oração subordinada fosse colocada entre vírgulas, não haveria qualquer alteração de sentido.
- II. Deveria ter sido usada a próclise.

Está correto o que se afirma em

- a) somente I
- b) somente II
- c) I e II
- d) nenhuma

- 8) Assinale a alternativa que completa, correta e respectivamente, as lacunas.
 I. Há um conflito, pois as ideias dele vão _____ minhas.
 II. O doutor não estava _____ do caso.
 a) de encontro às – a par
 b) de encontro às – ao par
 c) ao encontro das – a par
 d) ao encontro das – ao par
- 9) Considere as orações abaixo.
 I. Prescreveu-se vários medicamentos.
 II. Trata-se de doenças graves.
A concordância está correta em
 a) somente I
 b) somente II
 c) I e II
 d) nenhuma
- 10) Assinale a alternativa que completa, correta e respectivamente, as lacunas.
 I. Espera-se que o rapaz tenha bom _____.
 II. O paciente corre risco _____.
 a) censo – eminente
 b) censo – iminente
 c) senso – eminente
 d) senso – iminente

RACIOCÍNIO LÓGICO E MATEMÁTICO

- 11) Marcia recebeu seu salário e gastou $\frac{3}{8}$ no mercado e um quinto do restante com vestuário, e ainda lhe sobrou do salário R\$ 1400,00. O salário que Marcia recebeu é igual a:
 a) Um valor menor que R\$ 2.500,00
 b) R\$ 2.800,00
 c) Um valor entre R\$ 2.500,00 e R\$ 2.750,00
 d) Um valor maior que R\$ 2.800,00
- 12) Dois candidatos A e B disputaram um cargo numa empresa. Os funcionários da empresa poderiam votar nos dois ou em apenas um deles ou em nenhum deles. O resultado foi o seguinte: 55% dos funcionários escolheram o candidato A, 75% escolheram o candidato B, 10% dos votos foram em branco. Pode-se afirmar então que o total de funcionários que escolheram somente um dentre os dois candidatos foi de:
 a) 50%
 b) 40%
 c) 90%
 d) 120%
- 13) Se o valor lógico de uma proposição **p** é verdadeiro e o valor lógico de uma proposição **q** é falso então o valor lógico da proposição composta $[(p \rightarrow q) \vee \sim p] \wedge \sim q$ é:
 a) Falso e verdadeiro
 b) Verdadeiro
 c) Falso
 d) Inconclusivo
- 14) Seja a proposição **p**: Maria é estagiária e a proposição **q**: Marcos é estudante. A negação da frase “Maria é estagiária ou Marcos é estudante” é equivalente a:
 a) Maria não é estagiária ou Marcos não é estudante.
 b) Se Maria não é estagiária, então Marcos não é estudante.
 c) Maria não é estagiária, se e somente se, Marcos não é estudante.
 d) Maria não é estagiária e Marcos não é estudante.
- 15) Sejam as afirmações:
 I. Se o valor lógico de uma proposição **p** é falso e o valor lógico de uma proposição **q** é verdadeiro, então o valor lógico da conjunção entre **p** e **q** é verdadeiro.
 II. Se todo X é Y, então todo Y é X.
 III. Se uma proposição **p** implica numa proposição **q**, então a proposição **q** implica na proposição **p**.
Pode-se afirmar que são verdadeiras:
 a) Todas
 b) Somente duas delas
 c) Somente uma delas
 d) Nenhuma

- 16) Considerando a Lei nº 12.550, de 15 de dezembro de 2011, que autoriza o Poder Executivo a criar a empresa pública denominada Empresa Brasileira de Serviços Hospitalares – EBSEERH, assinale a alternativa **incorreta**:
 a) A EBSEERH não é autorizada a patrocinar entidade fechada de previdência privada.
 b) A integralização do capital social será realizada com recursos oriundos de dotações consignadas no orçamento da União, bem como pela incorporação de qualquer espécie de bens e direitos suscetíveis de avaliação em dinheiro.
 c) No desenvolvimento de suas atividades de assistência à saúde, a EBSEERH observará as orientações da Política Nacional de Saúde, de responsabilidade do Ministério da Saúde.
 d) A EBSEERH terá sede e foro em Brasília, Distrito Federal, e poderá manter escritórios, representações, dependências e filiais em outras unidades da Federação.
- 17) Considerando a Lei nº 12.550, de 15 de dezembro de 2011, analise os itens abaixo e a seguir assinale a alternativa **correta**:
 I. É dispensada a licitação para a contratação da EBSEERH pela administração pública para realizar atividades relacionadas ao seu objeto social.
 II. O lucro líquido da EBSEERH será reinvestido para atendimento do objeto social da empresa, excetuadas as parcelas decorrentes da reserva legal e da reserva para contingência.
 III. Ficam as instituições públicas federais de ensino e instituições congêneres impedidas de ceder à EBSEERH, no âmbito e durante a vigência de um contrato com esta empresa, quaisquer bens e direitos.
 a) Apenas I e II estão corretos
 b) I, II e III estão corretos.
 c) Apenas II está correto.
 d) Todas os itens mencionados são incorretos.
- 18) Considerando o Decreto nº 7.661, de 28 de dezembro de 2011, que aprovou o Estatuto Social da Empresa Brasileira de Serviços Hospitalares –EBSEERH, assinale a alternativa **incorreta**:
 a) Três membros indicados pelo Ministro de Estado da Educação farão parte do Conselho de Administração da EBSEERH.
 b) Fará parte do Conselho de Administração da EBSEERH um membro indicado pela Associação Nacional dos Dirigentes das Instituições Federais de Ensino Superior, sendo reitor de universidade federal ou diretor de hospital universitário federal.
 c) O prazo de gestão dos membros do Conselho de Administração será de dois anos contados a partir da data de publicação do ato de nomeação, podendo ser reconduzidos por igual período.
 d) A Presidência do Conselho de Administração da EBSEERH será exercida por qualquer um de seus membros, mediante escolha pelo próprio Conselho.
- 19) Considerando o Decreto nº 7.661, de 28 de dezembro de 2011, que aprovou o Estatuto Social da Empresa Brasileira de Serviços Hospitalares –EBSEERH, assinale a alternativa **incorreta**:
 a) A EBSEERH será supervisionada pelo Ministério de Estado da Educação.
 b) Opinar sobre as linhas gerais das políticas, diretrizes e estratégias da EBSEERH, orientando o Conselho de Administração e a Diretoria Executiva no cumprimento de suas atribuições é atribuição do Conselho Fiscal da EBSEERH.
 c) A EBSEERH será administrada por uma Diretoria Executiva, composta pelo Presidente e até seis Diretores, todos nomeados e destituíveis, a qualquer tempo.
 d) O órgão de auditoria interna da EBSEERH vincula-se diretamente ao Conselho de Administração.

20) De acordo com o Regimento Interno da EBSERH, editar normas necessárias ao funcionamento dos órgãos e serviços da empresa, bem como aprovar a regulamentação do quadro de pessoal de cada diretoria, é competência:

- a) Do Conselho de Administração da EBSERH
- b) Do Conselho Consultivo da EBSERH
- c) Do presidente da EBSERH
- d) Do Conselho Fiscal da EBSERH.

LEGISLAÇÃO APLICADA AO SUS

21) A notificação e investigação de casos de doenças e agravos que constam da lista nacional de doenças de notificação compulsória alimentam um dos sistemas de informação em saúde do Brasil, denominado:

- a) Sistema Nacional de Agravos de Notificação Compulsória (SINASC).
- b) Sistema Nacional de Morbidade e Mortalidade (SIM).
- c) Sistema de Informação de Agravos de Notificação (SINAN).
- d) Sistema de Informações Gerenciais de Doenças de notificação compulsória (SIG-NC).

22) A lei 8080/1990 **NÃO** incluiu no campo de atuação do Sistema Único de Saúde-SUS:

- a) A participação na formulação da política e na execução de ações de combate à fome e distribuição de renda.
- b) A ordenação da formação de recursos humanos na área de saúde.
- c) A vigilância nutricional e orientação alimentar.
- d) A colaboração na proteção do meio ambiente.

23) Sobre a Resolução 453/2012 do Conselho Nacional da Saúde, que define funcionamento dos conselhos de saúde, assinale a alternativa **incorreta**:

- a) A cada eleição, os segmentos de representações de usuários, trabalhadores e prestadores de serviços, ao seu critério, promovem a renovação de, no mínimo, 50% de suas entidades representativas.
- b) Compete aos conselheiros examinar propostas e denúncias de indícios de irregularidades, nas ações e aos serviços de saúde.
- c) O tempo de mandato dos conselheiros será definido pelas respectivas representações.
- d) O conselho de saúde terá poder de decisão sobre o seu orçamento e não será mais apenas o gerenciador de suas verbas.

24) Segundo o Decreto Presidencial nº 7.508, de 28 de junho de 2011, a descrição geográfica da distribuição de recursos humanos e de ações e serviços de saúde ofertados pelo SUS e pela iniciativa privada, considerando-se a capacidade instalada existente, os investimentos e o desempenho aferido a partir dos indicadores de saúde do sistema é a definição de

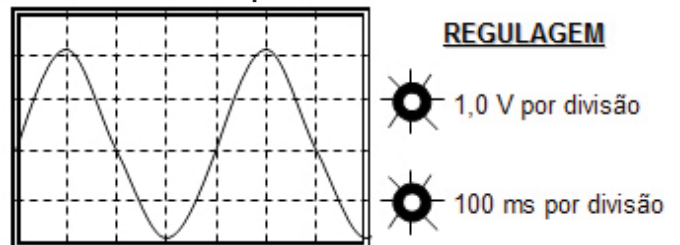
- a) Pactuação Integrada em Saúde.
- b) Rede hierarquizada em Saúde.
- c) Rede de Atenção à Saúde.
- d) Mapa da Saúde.

25) Considerando a lei 8142/1990, analise os itens abaixo e a seguir assinale a alternativa correta:

- I. A Conferência de Saúde reunir-se-á a cada 2 (dois) anos com a representação dos vários segmentos sociais, para avaliar a situação de saúde e propor as diretrizes para a formulação da política de saúde nos níveis correspondentes, convocada pelo Poder Executivo ou, extraordinariamente, pelo Conselho de Saúde.
 - II. O Conselho de Saúde, em caráter permanente e deliberativo, órgão colegiado composto por representantes do governo, prestadores de serviço, profissionais de saúde e usuários, atua na formulação de estratégias e no controle da execução da política de saúde na instância correspondente, inclusive nos aspectos econômicos e financeiros, cujas decisões serão homologadas pelo chefe do poder legalmente constituído em cada esfera do governo.
 - III. O Conselho Nacional de Secretários de Saúde - CONASS e o Conselho Nacional de Secretários Municipais de Saúde CONASEMS terão representação no Conselho Nacional de Saúde. A representação dos usuários nestes conselhos será definida pelos próprios conselhos.
 - IV. A representação dos usuários nos Conselhos de Saúde e Conferências de Saúde será paritária em relação ao conjunto dos demais segmentos.
 - V. As Conferências de Saúde e os Conselhos de Saúde terão sua organização e normas de funcionamento definidas em regimento próprio aprovados pelas respectivas secretarias municipais, estaduais ou Ministério da Saúde.
- a) I,II,III, IV e V estão corretas.
 - b) Apenas II e IV estão corretas
 - c) Apenas I,II,IV e V estão corretas.
 - d) Apenas II, IV e V estão corretas.

CONHECIMENTOS ESPECÍFICOS

26) O manual de reparos de um equipamento médico apresenta diversos procedimentos para a substituição ou reparo de seus circuitos (placas). Uma das seções apresenta o exposto na figura abaixo. Trata da tela de um osciloscópio com um sinal analógico (senoidal). Com base nos dados apresentados pode-se dizer que o sinal apresentado tem um comportamento em corrente contínua no valor aproximado de:



- a) 4,0 V.
- b) 2,0 V.
- c) 1,4 V.
- d) 2,4 V.

27) Preencha a lacuna com a alternativa correta. Um _____ é um comutador de onda completa ou bidirecional que dispara nos dois sentidos e ambas as polaridades. Conduz corrente apenas quando a tensão atinge o valor de disparo e não conduz quando a corrente elétrica é menor que o valor característico. Esta corrente é conhecida por corrente de corte.

- a) Transistor-bipolar
- b) SCR-Dual
- c) DIAC
- d) JFET-Syn

28) É um dispositivo controlado por corrente e requer corrente de base para que flua corrente no coletor. Como a corrente de coletor é dependente da de entrada (base), o ganho de corrente é altamente dependente da temperatura da junção. A descrição está associada

- a) A um transistor de junção (BJT).
- b) A um diodo Zener.
- c) A um transistor de Transição de Campo (FET)
- d) A um diodo SFET.

29) Leia o texto a seguir e escolha a alternativa que preenche correta e respectivamente as lacunas.

Os dispositivos _____ são controlados por tensão e têm uma impedância de entrada muito _____. O gate drena uma corrente de fuga muito _____. A transcondutância, que é a relação da corrente de dreno para a tensão da porta, define as características de transferência sendo um parâmetro muito importante destes dispositivos.

- a) TIRISTORES / baixa / pequena
- b) MOSFETs / alta / pequena
- c) MOSFETs / baixa / pequena
- d) TIRISTORES / alta / alta

30) Um componente muito utilizado em equipamentos eletrônicos, que inicialmente era conhecido como máquina do tempo por gerar uma batida de tempo nas tarefas microprocessadas tem a sigla

- a) IN2101.
- b) IN2201.
- c) 741.
- d) 555.

31) A capnografia é um meio, direto e não invasivo, para medir o estado respiratório do paciente. A figura a seguir apresenta a saída de uma medição com o capnógrafo. Com base na figura afirma-se que a frequência obtida com a medição é de



Calibração: 20 mili-segundos por divisão

- a) 2 hertz.
- b) 50 hertz.
- c) 20 hertz.
- d) 100 hertz.

32) Preencha as lacunas do texto a seguir com a resposta correta. Uma instalação hospitalar deve ser provida de várias saídas elétricas com tensões diferenciadas devido a grande gama de equipamentos necessários à operação da instalação. Fornos de esterilização, caldeiras para lavanderia, etc são alguns tipos de equipamentos que necessitam ser alimentados. Em um padrão de cabo de instalação 110 V (AC – monofásico a três fios) o fio de cor _____ tem a função de _____.

- a) preto / neutro
- b) verde / terra
- c) vermelho / neutro
- d) preto / terra

33) Numa instalação elétrica hospitalar, onde tem-se a circulação de muitas pessoas todo cuidado é pouco na construção das ramificações elétricas. No projeto deve ser considerado o tipo de isolamento dos condutores. O tipo de isolamento determinará a temperatura máxima a que os condutores poderão estar submetidos em regime contínuo, em sobrecarga ou em condição de curto circuito. Condutores possuem vários tipos de isolamento. Abaixo são descritos tipos de isolamento, exceto pela alternativa:

- a) XLPE – Polietileno Reticulado.
- b) EPR – Borracha Etileno Propileno.
- c) PVC – Cloreto de Polivinila .
- d) XPNC – Cloreto de Polietileno expandido.

Utilize o texto a seguir para responder as questões 34 e 35.

Um determinado equipamento necessita ser reparado. O equipamento é conhecido por Forno de Bier é utilizado para termoterapia, onde a variação de temperatura é utilizada para fins terapêuticos. Verificando as especificações do mesmo descobriu-se que ele tem seu banco de resistência dissipando 3,025 kW quando ligado a uma tensão AC de 220 V.

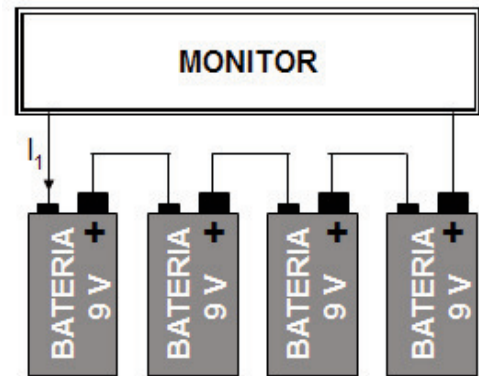
34) O banco de resistência a ser reparado neste caso deve ter o valor de

- a) 48 Ω .
- b) 24 Ω .
- c) 12 Ω .
- d) 16 Ω .

35) Se este equipamento for ligado a uma tensão de 110 V ele liberará uma potência de aproximadamente

- a) 756 W.
- b) 1000 W.
- c) 252 W.
- d) 504 W.

36) O sistema de alimentação de energia do monitor está apresentado na figura abaixo. Sabe-se que o monitor possui uma resistência de 38 Ω e a corrente que circula pelas baterias (I_1) é de 900 mA. Com base nestes dados a resistência interna de cada bateria vale aproximadamente:



- a) 0,5 Ω .
- b) 2,0 Ω .
- c) 1,0 Ω .
- d) 1,5 Ω .

37) Preencha a lacuna do texto a seguir com a resposta correta. O equipamento médico conhecido por _____ é um dispositivo médico usado para tratamento não-invasivo de cálculos renais e cálculos biliares (pedras na vesícula biliar ou no fígado). O procedimento realizado pelo aparelho está associado a ondas de choque e tem ação extracorpórea.




- a) litotriptor
- b) espectômetro
- c) vacuômetro
- d) gamômetro

38) Preencha a lacuna do texto a seguir com a alternativa correta. O _____ é um equipamento utilizado para exame oftalmológico, e que permite a medida da pressão intraocular. É fundamental para o diagnóstico e acompanhamento do paciente com glaucoma.

- a) oftalmolipos
- b) oftalmonosterno
- c) tonômetro
- d) luxímetro

- 39) Abaixo é apresentada a indicação de caixa de um equipamento utilizado na área médica. As indicações I, II e III representam respectivamente

De acordo com as normas utilizadas pela ANVISA.

MODELO	PR4D-02
Registro ANVISA	Nº. XXXXXXXXXX
CLASSIFICAÇÃO DE PRODUTO MÉDICO	CLASSE III
MODO DE OPERAÇÃO	Funcionamento Contínuo
I	CLASSE II Equipamento Energizado Internamente 
II	TIPO B 
III	IPX0
 EQUIPAMENTO não adequado ao uso na presença de UMA MISTURA ANESTÉSICA INFLAMÁVEL COM AR, OXIGÊNIO ou ÓXIDO NITROSO.	

- Grau de proteção contra penetração nociva de água, Classificação de acordo com o tipo contra choque elétrico (Isolamento) e Classificação de acordo com o tipo de proteção contra choque elétrico.
- Classificação de acordo com o tipo contra choque elétrico (Isolamento), Classificação de acordo com o tipo de proteção contra choque elétrico e Grau de proteção contra penetração nociva de água.
- Classificação de acordo com o tipo contra choque elétrico (Isolamento), Grau de proteção contra penetração nociva de água e Classificação de acordo com o tipo de proteção contra choque elétrico.
- Classificação de acordo com o tipo de proteção contra choque elétrico, Classificação de acordo com o tipo contra choque elétrico (Isolamento) e Grau de proteção contra penetração nociva de água.

- 40) Na aferição de uma balança antropométrica é necessário que o executor da tarefa conheça a conversão de unidades de Newton (N) para quilograma-força (kgf). O valor de 100 N equivale a aproximadamente

- 1,03 kgf.
- 7,63 kgf.
- 9,86 kgf.
- 10,2 kgf.

- 41) Assinale qual ou quais afirmações a seguir estão corretas. Para tanto, conte com seus conhecimentos no uso seguro de equipamentos médicos.

- Se o bisturi eletrônico e os equipamentos de monitoração fisiológica forem utilizados simultaneamente no mesmo paciente, quaisquer eletrodos de monitoração deverão ser colocado tão longe quanto possível dos eletrodos de cirurgia.
- Não são recomendados eletrodos de monitoração tipo agulha, durante procedimentos eletrocirúrgicos.
 - apenas a II está correta.
 - ambas estão corretas.
 - apenas a I está correta.
 - ambas estão incorretas.

- 42) Quando uma corrente elétrica flui através do corpo humano, o efeito é influenciado por dois fatores principais. Em primeiro lugar, a quantidade de corrente e, em segundo, de tempo que a corrente flui.

Por exemplo, o coração para, se a corrente persistir por: Assinale a alternativa correta.

- 50 ms com 2 mA, 100 ms com 1 mA, 250 ms com 0,4 mA.
- 50 ms com 200 mA, 100 ms com 100 mA, 250 ms com 40 mA.
- 5 ms com 200 mA, 10 ms com 100 mA, 25 ms com 40 mA.
- 50 ms com 20 mA, 100 ms com 10 mA, 250 ms com 4 mA.

- 43) Sobre os temas segurança e manutenção de equipamentos médicos, responda qual ou quais das afirmações a seguir estão corretas.

- A corrente de fuga através do paciente é a corrente que flui a partir da parte aplicada, através do paciente para o terra ou decorrentes do paciente através de uma parte aplicada ao terra, o que origina uma tensão indesejada aparente em uma fonte externa.
- A norma IEC 60601-1 especifica que as medições de equipamentos (uso médico) sejam feitas em condições normais de operação e reverso da fonte de alimentação e em condições de falha única com uma fase aberta e/ou o terra aberto. O teste de corrente de fuga através do paciente é válido para equipamentos das classes I e II.
 - Apenas a II está correta.
 - Apenas a I está correta.
 - Ambas estão corretas.
 - Ambas estão incorretas.

- 44) Preencha a lacuna do texto a seguir com a resposta correta. Na administração hospitalar o tema resíduo de serviço de saúde deve ser tratado com alta prioridade para o bem do meio ambiente. As resoluções sobre o tema (Ministério da Saúde e OMS) classificam os resíduos biológicos e/ou infectantes no _____ dos quatro grupos geralmente descritos.

- Grupo C
- Grupo D
- Grupo A
- Grupo E

- 45) Sobre o tema Compras na Administração Pública, indique quais informações a seguir são verdadeiras.

- Numa concorrência pode-se dizer que o parcelamento do objeto da licitação é o mesmo que fracionamento da despesa.
- O parcelamento possibilita a participação de empresas de menor porte nas licitações, amplia a competitividade e contribui para a obtenção de menor preço para a Administração Pública.
 - Apenas a II é verdadeira.
 - Apenas a I é verdadeira.
 - Nenhuma é verdadeira.
 - Ambas são verdadeiras.

- 46) São as modalidades de licitação previstas na legislação brasileira e previstas legalmente por força de lei, exceto:

- Convite.
- Tomada de preços.
- Lêilão.
- Direta.

- 47) Conforme descrito na Lei de Licitações (8666), em igualdade de condições, como critério de desempate, será assegurada preferência, sucessivamente, aos bens e serviços na seguinte ordem:

- Produzidos no país com maior participação na arrecadação de tributos (quer sejam federais, municipais ou estaduais). II. Produzidos ou prestados por empresas brasileiras. III. Produzidos ou prestados por empresas que invistam em pesquisa e no desenvolvimento tecnológico no país. (conforme lei especifica que define o que seja: Pesquisa e desenvolvimento tecnológico).
- Produzidos no país com maior participação na arrecadação de tributos (quer sejam federais, municipais ou estaduais). II. Produzidos ou prestados por empresas que invistam em pesquisa e no desenvolvimento tecnológico no país. (conforme lei especifica que define o que seja: Pesquisa e desenvolvimento tecnológico). III. Produzidos ou prestados por empresas brasileiras.
- Produzidos no país. II. Produzidos ou prestados por empresas brasileiras. III. Produzidos ou prestados por empresas que invistam em pesquisa e no desenvolvimento tecnológico no país. (conforme lei especifica que define o que seja: Pesquisa e desenvolvimento tecnológico).
- Produzidos no país com maior participação na arrecadação de tributos (quer sejam federais, municipais ou estaduais). II. Produzidos ou prestados por empresas brasileiras. III. Produzidos ou prestados por empresas que invistam na produção local (qualquer localidade do território brasileiro, com preferência às regiões menos desenvolvidas).

- 48) Em uma licitação a correta declaração do objeto a ser licitado é de suma importância. A declaração sucinta e clara na cláusula “DO OBJETO” - constando em igual teor no Projeto Básico ou Termo de Referência, no Edital e na Minuta de Contrato - será útil para: _____.
Indique a alternativa que não completa corretamente o texto acima:
- orientar a elaboração definitiva da especificação técnica, do Projeto Básico, do Edital e da Minuta de Contrato
 - caracterização paliativa para inserção na elaboração final do contrato de prestação/venda do objeto licitado.
 - transcrever em publicações do edital na internet, no diário oficial e nos meios de circulação
 - transcrever nos cadastros governamentais (Exemplos de alguns cadastros nacionais: Siafi e o Siasg).

49) Para que a Administração Pública tenha sucesso, é necessário capacidade de prever, orientar e controlar suas necessidades. A falta de planejamento na compra leva a Administração a comprar em caráter de urgência, sem observar os princípios constitucionais e básicos da uma licitação. São princípios básicos e constitucionais:

- Legalidade.
- Impessoalidade.
- Moralidade.
- Igualdade.
- Probidade Administrativa.
- Julgamento objetivo e dos que lhes são correlatos.
- Eficiência

Das afirmações acima estão corretas.

- Todas.
- I, III, IV e VI apenas.
- I, II, III, V e VII apenas.
- II, III, IV, V e VI apenas.

50) Uma determinada tarefa de um cronograma apresenta duas datas: Tempo mais cedo para início e Tempo mais tarde para Término. Estas duas datas são respectivamente 28/7/2013 e 15/09/2013. Em uma análise prévia o técnico responsável pelo projeto numa estimativa pessimista calculou o tempo de execução da tarefa iniciando no tempo mais cedo e terminando no mais tarde, chegando à quantidade de _____ dias corridos, controles e cronogramas.

- quarenta e oito
- quarenta e seis
- cinquenta
- quarenta e nove