



**GOVERNO DO  
ESTADO DO CEARÁ**

Companhia de Água e Esgoto do Ceará - CAGECE



## CONCURSO PÚBLICO para o emprego de

# Engenheiro – Engenharia Civil / Sanitária

**PROVA  
S13 - P  
MANHÃ**

**ATENÇÃO:**  
Verifique se o tipo de prova deste caderno de questões confere com o seu cartão de respostas



**TRANSCREVA EM ESPAÇO DETERMINADO NO SEU CARTÃO DE RESPOSTAS A FRASE DO ESCRITOR FRIEDRICH NIETZSCHE PARA EXAME GRAFOTÉCNICO**

**"Não há fatos eternos, como não há verdades absolutas."**

### ATENÇÃO

- **DURAÇÃO DA PROVA:** 3 horas e 30 minutos.
- **ESTE CADERNO CONTÉM 50 (CINQUENTA) QUESTÕES DE MÚLTIPLA ESCOLHA, CADA UMA COM 5 ALTERNATIVAS DE RESPOSTA – A, B, C, D e E – CONFORME DISPOSIÇÃO ABAIXO:**

Disciplinas	Quantidade de questões	Valor de cada questão
- Língua Portuguesa	15	1
- Atualidades	05	1
- Raciocínio Lógico-Matemático	05	2
- Informática Básica	05	2
- Conhecimentos Específicos	20	3

- **VERIFIQUE SE ESTE MATERIAL ESTÁ EM ORDEM, CASO CONTRÁRIO, NOTIFIQUE IMEDIATAMENTE O FISCAL.**
- **RESERVE OS 30 (TRINTA) MINUTOS FINAIS PARA MARCAR SEU CARTÃO DE RESPOSTAS.**

### LEIA AS INSTRUÇÕES ABAIXO

- Após identificado e instalado na sala, você não poderá consultar qualquer material, enquanto aguarda o horário de início da prova.
- Siga, atentamente, a forma correta de preenchimento do Cartão de Respostas, conforme estabelecido no próprio.
- Não haverá substituição do Cartão de Respostas por erro do candidato.

#### **Por motivo de segurança:**

- O candidato só poderá retirar-se definitivamente da sala após 1 (uma) hora do início efetivo da prova;
- Somente faltando 1 (uma) hora para o término da prova, o candidato poderá retirar-se levando o seu Caderno de Questões;
- O candidato que optar por se retirar sem levar o seu Caderno de Questões, não poderá copiar suas respostas por qualquer meio. O descumprimento dessa determinação será registrado em ata e acarretará a eliminação do candidato; e
- Ao terminar a prova, o candidato deverá retirar-se imediatamente do local, não sendo possível nem mesmo a utilização dos banheiros e/ou bebedouros.
- Ao terminar a prova, é de sua responsabilidade entregar ao fiscal o Cartão de Respostas assinado. Não se esqueça dos seus pertences.
- Os três últimos candidatos deverão permanecer na sala até que o último candidato entregue o Cartão de Respostas.
- O fiscal de sala não está autorizado a alterar quaisquer destas instruções. Em caso de dúvida, solicite a presença do coordenador local.

**BOA PROVA!**

[www.funcab.org](http://www.funcab.org)

Leia o texto abaixo e responda às questões propostas.

### Tempos Modernos?

Não sei dizer que horas eram quando Javi deitou-se ao meu lado, de barriga para cima, naquela imensa duna de areia. Olhou para o teto de estrelas que cobre o deserto e, com seu doce sotaque madrilenho, entoou uma canção dos meus conterrâneos Tom e Vinícius: “tristeza não tem fim, felicidade sim”. Será que ainda era noite? Ou o dia seguinte já tinha chegado? Será que era domingo? Ou seria terça? Será que estávamos a 15 metros do chão? Ou seriam 100? O Sahara talvez seja como a própria tristeza: aqui não há começo, não há fim. Não se sabe onde nasce o céu ou onde morre o horizonte. E para mim, que moro em Manhattan, aquela ilha apertada, com começo, meio, fim e gente, muita gente, passar uma noite aqui, nesta imensidão, deve ser como pousar na Lua. No deserto, quem manda é o silêncio. Ele nos cala. E é ele que nos faz sentir o quão longe estamos de tudo o que conhecemos, e o quão perto estamos do que somos. “A Lua deve ser assim”, concordou Javi [...].

Sahara, em árabe, quer dizer deserto. Aqui, sente-se a vida mais longa, estirada – e as noites mais curtas. Imponentes e magistrais, as dunas nos intimidam. São gigantes de areia cujo tamanho não conseguimos decifrar. Dizem, porém, que algumas chegam a 150 metros de altura.

Em Nova York, a cidade mais populosa dos Estados Unidos, são os prédios que nos fazem sentir pequenos. Lá, as palavras “vazio”, “silencioso” ou “isolado” não têm vez. [...] Não há um café despido de som ambiente, seja jazz, blues, hip-hop ou bossa-nova. Não há um táxi em que não haja uma rádio haitiana nas alturas ou um paquistanês conversando pelo celular com um cidadão em Karachi. É uma cidade onde o silêncio assusta; é como se algo estivesse errado. [...]

Esta vastidão faz parte de poemas, lendas e batalhas dos tuaregues, povos tribais que até hoje fazem daqui a sua terra. É impressionante como eles sabem onde é norte, sul, e como calculam as distâncias se guiando pelas estrelas. É como se, para eles, tudo fosse sinalizado, como se houvesse placas por todos os lados neste mar de areia. [...]

[...] Nesta noite, aqui no deserto, celebro dez anos do dia em que cheguei a Nova York. Dez anos. O tempo voou e eu nem percebi. Agora ele está congelado, petrificado. Ironicamente, foi preciso um deserto para tamanha façanha.

[...] Em Nova York, no auge do frio, ninguém vê a cara de ninguém. Nos escondemos debaixo de luvas, gorros e cachecóis – eu mesma, me enrolo até o nariz, só deixo os olhos de fora. A única notícia boa é saber que a tortura tem fim. Nos países do hemisfério

norte não se fala em meses, fala-se em estações. Esta é uma forma incrível de marcar o tempo. Como será no deserto? Sei lá. Só sei que aqui, tenho tempo para pensar no tempo – no que passou, no que virá. Em Nova York, não há tempo para isso. Lá, tempo é luxo. Segundos são cronometrados, atrasos são pecados. Neste mundo de ponteiros, resta se jogar no gramado do Sheep Meadow, no Central Park, colocar o iPod no ouvido, devorar o New York Times e observar um bebê engatinhar. Momentos que fazem, nem que por poucos segundos, o tempo parar. Talvez tenhamos mesmo que aprender com estes “homens azuis”, que parecem viver como aquele soneto do velho Vinícius: “Ando onde há espaço. Meu tempo é quando.”

MENAI, Tânia. *Tempos Modernos?* Trip. São Paulo, ano 19, n.140, dez. 2005 (Fragmento).

#### Questão 01

Conforme o texto apresentado é correto afirmar que o silêncio:

- A) aponta a imensidão de Manhattan.
- B) intimida, por ser imponente e magistral.
- C) é um gigante que se consegue decifrar.
- D) ganha poder sobre os seres humanos.
- E) traça os mapas no Sahara.

#### Questão 02

As palavras e expressões em destaque têm sentido conotativo, EXCETO:

- A) “Olhou para o TETO DE ESTRELAS [...]”
- B) “[...] com seu DOCE sotaque madrilenho [...]”
- C) “Não se sabe onde NASCE o céu [...]”
- D) “Aqui, sente-se a vida mais longa, ESTIRADA [...]”
- E) “São GIGANTES DE AREIA [...]”

#### Questão 03

No primeiro parágrafo, seria mantida a correção gramatical e o mesmo valor semântico do fragmento “E é ele que nos faz sentir o quão longe estamos de tudo o que conhecemos [...]”, caso a primeira conjunção fosse substituída por:

- A) No entanto
- B) Mas também
- C) Porque
- D) Se
- E) Sendo assim

Questão 04

Passando a forma verbal em destaque na oração “Ou o dia seguinte já TINHA CHEGADO?” para sua forma simples, mantendo o mesmo valor semântico e gramatical do contexto, tem-se a seguinte flexão:

- A) chegara.
- B) chegava.
- C) chegaria.
- D) chegou.
- E) chega.

Questão 05

Em “[...] placas por todos os lados neste MAR DE AREIA.”, a figura de linguagem predominante é:

- A) metáfora.
- B) pleonismo.
- C) personificação.
- D) comparação.
- E) hipérbole.

Questão 06

Reescrevendo a frase “AGORA ele está congelado, petrificado.” (parágrafo 5), a palavra em destaque pode ser substituída, mantendo o mesmo sentido, por:

- A) Imediatamente
- B) Neste instante
- C) Porquanto
- D) Neste ínterim
- E) De repente

Questão 07

Em “Não sei dizer que horas eram [...]”, o QUE, morfologicamente, é:

- A) pronome interrogativo.
- B) conjunção subordinativa adverbial causal.
- C) conjunção coordenativa explicativa.
- D) conjunção subordinativa integrante.
- E) pronome relativo.

Questão 08

Assinale a alternativa que aponta corretamente o processo de formação da palavra destacada em “[...] aqui não há COMEÇO, não há fim.”

- A) derivação parassintética.
- B) composição por justaposição.
- C) derivação regressiva.
- D) hibridismo.
- E) composição por aglutinação.

Questão 09

Na oração “E para mim, que moro em Manhattan, aquela ilha apertada [...] deve ser como pousar NA LUA.”, a função sintática do termo destacado é:

- A) complemento nominal.
- B) objeto indireto.
- C) objeto direto.
- D) aposto.
- E) adjunto adverbial.

Questão 10

Reescrevendo a oração “[...] entoou uma canção dos meus conterrâneos [...]”, passando o verbo para a voz passiva analítica e fazendo as modificações necessárias, tem-se:

- A) Uma canção dos meus conterrâneos seria entoada.
- B) Uma canção dos meus conterrâneos fosse entoada.
- C) Uma canção dos meus conterrâneos foi entoada.
- D) Uma canção dos meus conterrâneos será entoada.
- E) Uma canção dos meus conterrâneos é entoada.

Questão 11

No fragmento “Em Nova York, não há tempo para ISSO.”, transcrito do último parágrafo, o pronome destacado tem valor:

- A) anafórico.
- B) relativo.
- C) catafórico.
- D) expletivo.
- E) substantivo.

Questão 12

A classe gramatical da palavra destacada em “E é ele que nos faz sentir o QUÃO longe estamos [...]” é:

- A) adjetivo.
- B) advérbio.
- C) verbo.
- D) substantivo.
- E) pronome.

Questão 13

A regência correta do verbo destacado em “Será que ESTÁVAMOS a 15 metros do chão?” é:

- A) intransitivo.
- B) transitivo direto.
- C) transitivo indireto.
- D) transitivo direto e transitivo indireto.
- E) de ligação.

Questão 14

Assinale a alternativa em que ocorra colocação pronominal INACEITÁVEL segundo a norma culta.

- A) “Nos países do hemisfério norte não se fala em meses [...].”
- B) “[...] resta se jogar no gramado do Sheep Meadow [...].”
- C) “Aqui, sente-se a vida mais longa, estirada [...].”
- D) “Nos escondemos debaixo de luvas, gorros e cachecóis [...].”
- E) “Não se sabe onde nasce o céu [...].”

Questão 15

Em “[...] entoou uma canção dos meus conterrâneos Tom e Vinícius: ‘tristeza não tem fim, felicidade sim.’”, os dois pontos foram usados para:

- A) iniciar uma enumeração.
- B) indicar mudança de narrador.
- C) fazer uma citação.
- D) indicar fala de personagem.
- E) separar orações coordenadas.

ATUALIDADES

Questão 16

Na semana em que se comemorou o dia do índio, ocorreram sistemáticas reivindicações em Brasília. Alguns grupos indígenas chegaram a invadir o Congresso Nacional e pediram audiência especial com determinados políticos. Os grupos indígenas manifestaram repúdio, principalmente, com a proposta de emenda constitucional que prevê a:

- A) ação militar em reservas indígenas que possuam extração de madeira.
- B) destituição de terras indígenas com a existência de grandes bacias hidrográficas.
- C) aprovação da demarcação de terras indígenas como função do legislativo federal.
- D) concessão de posse de partes das reservas indígenas para trabalhadores rurais sem terras.
- E) formalização de contrato temporário para a utilização das reservas indígenas por garimpeiros.

Questão 17

No mês de abril de 2013, foi realizada nova eleição presidencial em um país sul-americano, em razão da morte do ex-presidente que ganhara as últimas eleições, mas não assumiu o cargo. O referido país é a:

- A) Bolívia.
- B) Colômbia.
- C) Argentina.
- D) Venezuela.
- E) Guatemala.

Questão 18

Os primeiros meses de 2013 foram marcados, na perspectiva econômica do Brasil, pela discussão sobre a taxa da inflação. No mês de abril, o Comitê de Política Monetária (COPOM) tomou uma decisão em relação ao processo inflacionário. Tal decisão foi:

- A) aumentar a taxa SELIC em 0,25%.
- B) investir em infraestrutura ferroviária.
- C) promover a diminuição do “risco Brasil”.
- D) adiantar o pagamento do imposto de renda.
- E) privatizar empresas federais de infraestrutura.

Questão 19

O Sistema de Seleção Unificada (SISU) é o sistema informatizado gerenciado pelo Ministério da Educação (MEC) no qual instituições públicas de ensino superior oferecem vagas para candidatos participantes do Exame Nacional de Ensino Médio (ENEM). O SISU já foi implementado como forma de acesso a diversas instituições de ensino superior. Todavia, algumas instituições reconhecidamente importantes ainda não adotaram esse sistema. Entre as instituições a seguir, a que divulgou em 2013 que utilizará o SISU, pela primeira vez, como forma de acesso aos cursos de graduação, foi a:

- A) Universidade Federal do Rio de Janeiro (UFRJ).
- B) Universidade Federal de Minas Gerais (UFMG).
- C) Universidade Federal do Ceará (UFC).
- D) Universidade Federal do Mato Grosso (UFMT).
- E) Universidade Federal do Rio Grande do Norte (UFRN).

Questão 20

Desde fevereiro de 2013, vêm ocorrendo eleições suplementares para os cargos de Prefeito e Vice-Prefeito em alguns municípios brasileiros que tiveram qualquer empecilho para que o pleito tivesse ocorrido em 2012. Entre os municípios do Ceará listados a seguir, assinale o que realizou eleições suplementares em maio de 2013.

- A) Fortaleza.
- B) Sobral.
- C) Caucaia.
- D) Meruoca.
- E) Juazeiro do Norte.

RACIOCÍNIO LÓGICO-MATEMÁTICO

Questão 21

Se Marcos é gordo, então Pedro é gordo. Se Marcos é magro, então Pedro é gordo, ou João é gordo, ou ambos, Pedro e João, são gordos. Se João é magro, então Pedro é magro. Se João é gordo, então Marcos é gordo. Logo, pode-se concluir corretamente que:

- A) Marcos é magro, e Pedro é magro, e João é magro.
- B) Marcos é gordo, e Pedro é gordo, e João é magro.
- C) Marcos é gordo, e Pedro é magro, e João é magro.
- D) Marcos é magro, e Pedro é gordo, e João é gordo.
- E) Marcos é gordo, e Pedro é gordo, e João é gordo.

Questão 22

Admitindo como verdadeira a proposição “Nenhum fumante é gordo”, também será verdadeira a proposição:

- A) Todos não fumantes são magros.
- B) Nenhum gordo é não fumante.
- C) Nenhum fumante é magro.
- D) Pelo menos um magro é fumante.
- E) Nenhum magro é fumante.

Questão 23

Assinale a alternativa que contém a negação da sentença “Não existe quem não goste de chocolate”.

- A) Existe quem não goste de chocolate.
- B) Existe quem goste de chocolate.
- C) Todo mundo gosta de chocolate.
- D) Ninguém gosta de chocolate.
- E) Não existe quem goste de chocolate.

Questão 24

Assinale a opção que contém um argumento válido.

- A) Todo número inteiro é real; Todo número natural é inteiro; Todo número natural é real.
- B) Todo número inteiro é real; Todo número natural é real; Todo número inteiro é natural.
- C) Algum homem é médico; Algum médico é cardiologista; Algum homem é cardiologista.
- D) Alguma mulher é dentista; Alguma dentista é cirurgiã; Alguma mulher é cirurgiã.
- E) Nenhum cearense é flamenguista; Nenhum flamenguista é de Fortaleza; Nenhum cearense é de Fortaleza.

Questão 25

Assinale a alternativa que contém a proposição lógica equivalente a  $p \rightarrow q$ .

- A)  $q \rightarrow \sim p$
- B)  $\sim(p \rightarrow q)$
- C)  $\sim q \rightarrow \sim p$
- D)  $\sim q \rightarrow p$
- E)  $\sim p \rightarrow \sim q$

INFORMÁTICA BÁSICA

Questão 26

Suponha que você queira exibir no topo de cada página de um documento, criado no Microsoft Office Word 2007, sempre uma mesma informação. O recurso mais adequado para esse fim é:

- A) Rodapé.
- B) Cabeçalho.
- C) Quebra de página.
- D) Layout de página.
- E) Hyperlink.

Questão 27

Sobre “cookies”, é INCORRETO afirmar:

- A) São arquivos de texto armazenados em seu computador por sites da Internet.
- B) Permitem que os sites aprendam as suas preferências.
- C) Não há a possibilidade de colocar a sua privacidade em risco.
- D) Podem-se excluir os cookies armazenados em seu computador a qualquer momento.
- E) É possível alterar suas configurações de privacidade para impedir que sites armazenem cookies em seu computador.

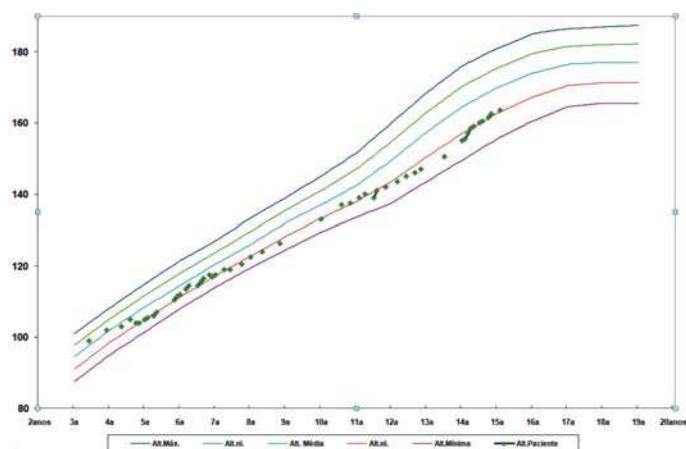
Questão 28

Conforme o padrão de aplicativos de correio eletrônico existentes no mercado, a função que está diretamente relacionada com a manipulação de arquivos é:

- A) Enviar.
- B) Responder.
- C) Responder a todos.
- D) Encaminhar.
- E) Anexar.

Questão 29

Observe, a seguir, o gráfico criado no Microsoft Office Excel 2007.



Trata-se de um gráfico do tipo:

- A) Linha.
- B) Barra.
- C) Coluna.
- D) Curva.
- E) Pontilhada.

Questão 30

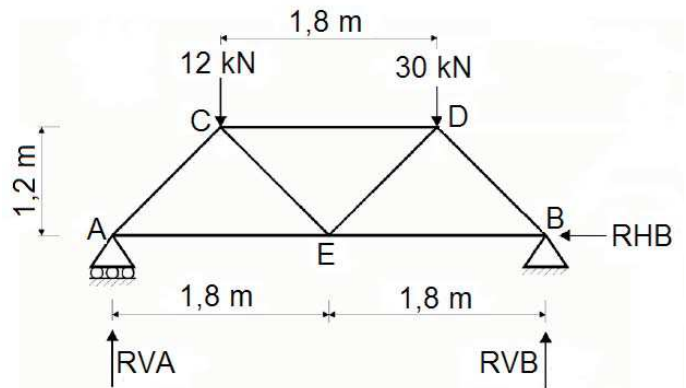
No Windows Explorer, a tecla ou combinação de teclas de atalho que permite colar um arquivo ou uma pasta é:

- A) <CTRL> + R
- B) <CTRL> + C
- C) <CTRL> + Z
- D) <CTRL> + V
- E) Insert

CONHECIMENTOS ESPECÍFICOS

Questão 31

Observe a treliça isostática abaixo.

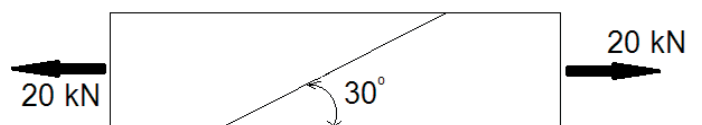


O esforço na barra AE é igual a:

- A) -12,38 kN (compressão).
- B) -16,50 kN (compressão).
- C) +12,38 kN (tração).
- D) +16,50 (tração).
- E) +20,63 kN (tração).

Questão 32

Observe, na figura abaixo, duas peças de madeira de seção quadrada com lado igual a 10 cm, coladas uma a outra na seção inclinada de 30°, submetidas a um esforço de tração de 20 kN:

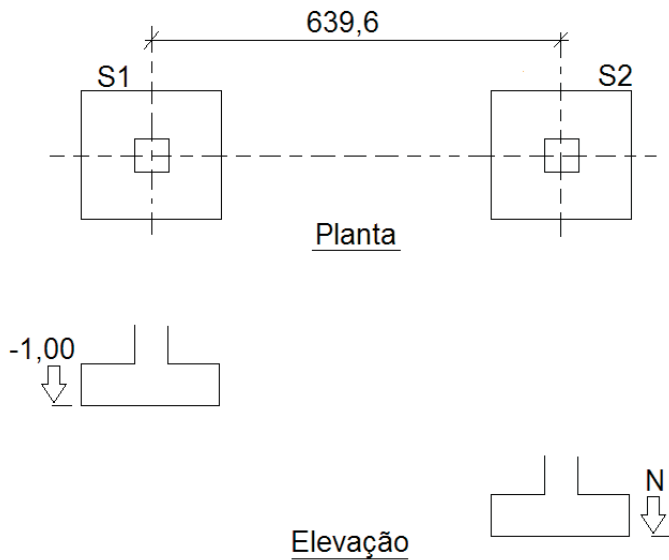


A tensão de cisalhamento na cola, em MPa, é igual a:

- A) cosseno de 30°
- B) tangente de 30°
- C) seno de 45°
- D) cosseno de 60°
- E) tangente de 60°

Questão 33

Observe abaixo o desenho fora de escala, das sapatas S1 e S2, em planta e em elevação, ambas de 120 cm x 120 cm, com altura constante de 30 cm, com o nível de assentamento da sapata S1 indicado em metros e a distância entre eixos indicada em centímetros.



Sabendo que se trata de um solo pouco resistente, de acordo com a norma ABNT NBR 6122:2010 (Projeto e execução de fundações), a cota mais profunda possível para o assentamento (N) da sapata S2, em metros, é de aproximadamente:

- A) -3,00
- B) -4,00
- C) -6,20
- D) -8,00
- E) -9,90

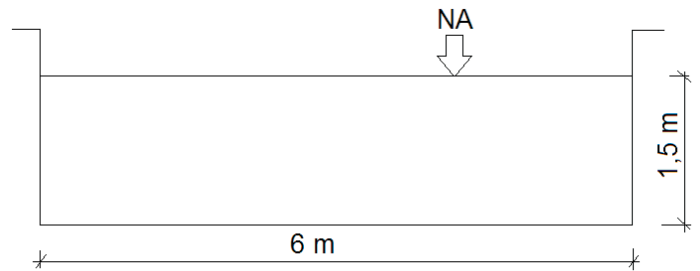
Questão 34

Uma amostra de um solo tem peso específico seco de  $15 \text{ kN/m}^3$  e índice de vazios igual a  $2/3$ . O peso específico saturado desse solo, em  $\text{kN/m}^3$ , é:

- A) 17
- B) 18
- C) 19
- D) 20
- E) 21

Questão 35

O canal a seguir, cuja declividade é de 0,04% e coeficiente de rugosidade de Manning igual a 0,02, será utilizado para conduzir água para uma área a ser irrigada.



Sendo NA o nível de água do canal, a velocidade de escoamento, em m/s, será de:

- A) 1
- B) 2
- C) 3
- D) 4
- E) 5

Questão 36

O levantamento topográfico de um terreno (poligonal fechada) apresentou as seguintes informações:

Alinhamento	Azimute	Distância (m)
1 – 2	$60^\circ$	32
2 – 3	$150^\circ$	24
3 – 4	$180^\circ$	40,8
4 – 5	Não medido	Não medida
5 – 1	$360^\circ$	30

Área desse terreno, em  $\text{m}^2$ , é:

- A) 1200
- B) 1400
- C) 1600
- D) 1800
- E) 2000

Questão 37

Deseja-se especificar um piso cerâmico que apresente a maior resistência ao ataque de agentes químicos. De acordo com a norma ABNT NBR 13817:1997 (Placas cerâmicas para revestimento – Classificação), esse piso deve ser especificado como piso de classe:

- A) 1
- B) H
- C) E
- D) 5
- E) A

Questão 38

De acordo com a norma ABNT NBR 14931:2004 (Execução de estruturas de concreto – Procedimento), a montagem da armadura deve ser feita por amarração, utilizando arames. No caso de aços soldáveis, a montagem pode ser feita por pontos de solda. A distância entre pontos de amarração das barras das lajes deve ter afastamento máximo de:

- A) 20 cm
- B) 35 cm
- C) 50 cm
- D) 65 cm
- E) 80 cm

Questão 39

Com relação ao preconizado pela Norma Regulamentadora NR 18 (Condições e meio ambiente de trabalho na indústria da construção), no que se refere a andaimes suspensos, é correto afirmar:

- A) A largura mínima útil da plataforma de trabalho dos andaimes suspensos deve ser de 1 metro.
- B) Sobre os andaimes suspensos não é permitido depositar qualquer tipo de material.
- C) Na fixação de sistemas de sustentação dos andaimes por meio de sacos com areia, o coeficiente de segurança deve ser igual a 5.
- D) É vedada a utilização de guinchos tipo catraca dos andaimes suspensos para prédios acima de 2 pavimentos.
- E) Os estrados dos andaimes suspensos mecânicos podem ter comprimento máximo de 8 metros.

Questão 40

Considere as seguintes informações obtidas do planejamento de uma obra:

Serviço	Mês 1	Mês 2	Mês 3	Custo R\$
S1	50%	40%	10%	300.000,00
S2	0%	50%	50%	500.000,00
S3	20%	30%	50%	200.000,00

Ao final do segundo mês, o progresso físico planejado dessa obra é de:

- A) 19%
- B) 43%
- C) 57%
- D) 62%
- E) 81%

Questão 41

A alimentação higiênica é uma das condições essenciais para proteção e manutenção da saúde. Com relação à possibilidade de nocividade dos alimentos, é correto afirmar:

- A) O grupo *Shigella* é um agente veiculado por conservas alimentícias mal preparadas, podendo causar disenteria.
- B) O agente *Trichinella spiralis* pode ser veiculado por leite cru de fonte contaminada, podendo causar a escarlatina.
- C) O grupo *Salmonella* pode ser propagado por alimento contaminado por mãos sujas, ratos e carne malpassada, podendo ser a causa de infecções alimentares.
- D) O *Cysticercus cellulosae* é o agente causador da solitária (*Taenia saginata*), por meio da água contaminada por fezes de suínos.
- E) A febre tifoide é causada por *Staphylococcus*, cujos veículos de propagação podem ser alimentos contaminados por feridas e furúnculos.

Questão 42

De acordo com a Lei nº 8.080/1990, o orçamento da Seguridade Social destinará ao Sistema Único de Saúde – SUS, de acordo com a receita estimada, os recursos necessários à realização de suas finalidades, com a participação dos órgãos de previdência social e da assistência social. São consideradas ainda outras fontes de financiamento, EXCETO:

- A) serviços que possam ser prestados sem prejuízo da assistência à saúde.
- B) alienações patrimoniais e rendimentos de capital.
- C) taxas, multas, emolumentos e preços públicos arrecadados no âmbito do Sistema Único de Saúde – SUS.
- D) rendas eventuais, inclusive comerciais e industriais.
- E) participação direta ou indireta de empresas ou de capitais estrangeiros na assistência à saúde.



Questão 43

Correlacione adequadamente:

1. Responsáveis pela transmissão da *Onchocerca volvulus*, verme filarídeo.
2. Transmissores da leishmaniose tegumentar e visceral.
3. Insetos hematófagos responsáveis pela transmissão da peste bubônica.
4. Suas picadas podem produzir reações cutâneas graves em pessoas mais sensíveis.
5. Transmissores do *Trypanosoma cruzi*, agente etiológico da doença de Chagas.

- ( ) barbeiro
- ( ) pulgas
- ( ) percevejos
- ( ) flebotomo
- ( ) borrachudo

Assinale a sequência correta.

- A) 5,3,4,2,1
- B) 5,4,3,1,2
- C) 5,2,4,3,1
- D) 2,3,1,4,5
- E) 2,3,4,5,1

Questão 44

Foi detectado pelo Plano de uma determinada Bacia Hidrográfica que sua área de abrangência apresenta os seguintes problemas:

1. Assoreamento dos rios, especialmente nas áreas de planície.
2. Proliferação de algas.
3. Excesso de resíduos sobrenadantes (flutuantes).
4. Não perenidade em trechos a jusante de sua utilização por grandes usuários.
5. Diminuição das espécies de peixe e da cobertura vegetal por maior acidez do meio.
6. Incidência, muito acima da normalidade, de doenças em recém-nascidos por má-formação genética.

Selecione abaixo a única alternativa que identifica corretamente que espécie de ação antrópica pode ser responsável pelos itens 2 e 6, bem como o tipo de solução/ação adequada para sua mitigação.

- A) Esgoto doméstico – uso de detergentes biodegradáveis.
- B) Poluição atmosférica – troca do combustível das caldeiras.
- C) Deságues de poluição difusa nos corpos hídricos – programa de autocontrole de efluentes industriais.
- D) Descarte de resíduos industriais em vazadouros – adequação à nova Lei de Resíduos Sólidos.
- E) Excesso de radiações ionizantes – priorização de fontes energéticas de matriz “limpa”.

Questão 45

A escolha das doenças e agravos de notificação compulsória obedece a critérios como magnitude, potencial de disseminação, transcendência, vulnerabilidade, disponibilidade de medidas de controle, sendo a lista periodicamente revisada, tanto em função da situação epidemiológica da doença, como pela emergência de novos agentes e por alterações no Regulamento Sanitário Internacional. Marque a alternativa em que ambas as doenças são de notificação compulsória.

- A) Botulismo e brucelose.
- B) Violência doméstica e violência sexual.
- C) Cólera e candidíase.
- D) Tuberculose e teníase.
- E) Gonorreia e giardíase.

Questão 46

O sistema de coleta de esgotos de uma cidade de 10.000 habitantes deságua seus efluentes, sem qualquer tratamento, em um rio que possui uma concentração de DBO natural de 2,0 mg/L. Considerando um *per capita* de esgoto de 100 litros por hab./dia, e carga de 60 g DBO/hab, e ainda levando em conta a existência de despejo de uma indústria com a equivalente carga de 1.000 habitantes e vazão 25 m<sup>3</sup>/h para manutenção de um padrão permitido de 10 mg/L de DBO nesse corpo hídrico, logo após o referido despejo, a vazão indisponível resultante deverá ser de aproximadamente:

- A) 2000 m<sup>3</sup>/h
- B) 2500 m<sup>3</sup>/h
- C) 3000 m<sup>3</sup>/h
- D) 3500 m<sup>3</sup>/h
- E) 4000 m<sup>3</sup>/h

Questão 47

Um sistema de tratamento combinado que vem apresentando resultados bastante satisfatórios é formado por um reator UASB a montante, seguido de reator denominado biofiltro aerado submerso. O biofiltro reúne algumas características de um filtro biológico e de um reator de lodos ativados, muito embora apresente características próprias, tais como, EXCETO:

- A) utilizar material de suporte de pequena granulometria com alta superfície específica.
- B) apresentar fluxo hidráulico de ar e esgoto em corrente ou contracorrente, descendente ou ascendente.
- C) empregar ciclos de filtração com lavagem periódica do meio filtrante para remoção de biomassa em excesso.
- D) remover, simultaneamente, material orgânico solúvel e particulado, com grande eficiência.
- E) aproveitar a geração de gases do esgoto e o próprio fluxo para obter a mistura e a aeração necessária ao processo.

Questão 48

Uma canalização de 0,50 m de diâmetro funciona como conduto livre com h/D de 1,0 (tirante de 100%). Considerando que ela possui rugosidade *n* (0,010), uma declividade de 0,0025 m/m e, utilizando os dados hidráulicos fornecidos pela tabela abaixo, pode-se concluir que a velocidade do escoamento, mediante essas condições, será de aproximadamente:

Tabela – Coeficientes relativos a condutos parcialmente cheios

Altura de água (h/D)	(Am/D <sup>2</sup> )	(Rh/D)
0,25 (um quarto de seção)	0,1535	0,1466
0,50 (meia seção)	0,3927	0,25
0,75 (3 quartos de seção)	0,6318	0,3017
1,00(seção cheia)	0,7854	0,25

- A) 0,45 m/s
- B) 0,60 m/s
- C) 0,85 m/s
- D) 1,00 m/s
- E) 1,25 m/s

Questão 49

De acordo com a NBR 9649:1986, que fixa as condições exigíveis na elaboração de projeto hidráulico-sanitário de redes coletoras de esgoto sanitário, funcionando em lâmina livre, avalie as sentenças abaixo.

- I. Os diâmetros a empregar devem ser os previstos nas normas e especificações brasileiras relativas aos diversos materiais, o menor não sendo inferior a DN 100.
  - II. A declividade de cada trecho da rede coletora não deve ser inferior à mínima admissível, calculada pela expressão aproximada:  $I_{o\text{mín.}} = 0,0055 Q_i^{-0,47}$  (para coeficiente de Manning  $n = 0,013$ ) e nem superior à máxima admissível, que é aquela para a qual se tenha  $V_f = 5 \text{ m/s}$ .
  - III. Quando a velocidade final  $V_f$  é superior à velocidade crítica  $V_c$  (definida por  $V_c = 6 (g R_H)^{1/2}$ ), a maior lâmina admissível deve ser 50% do diâmetro do coletor, assegurando-se a ventilação do trecho.
  - IV. As lâminas d'água devem ser sempre calculadas admitindo o escoamento em regime uniforme e permanente, sendo o seu valor máximo, para vazão final ( $Q_f$ ), igual ou inferior a 75% do diâmetro do coletor.
  - V. Sempre que a cota do nível d'água na saída de qualquer PV ou TIL está acima de qualquer das cotas dos níveis d'água de entrada, deve ser verificada a influência do remanso no trecho de montante.
- A) Somente I, II e IV estão corretas.  
B) Somente I, III e V estão corretas.  
C) Somente II e V estão corretas.  
D) Somente II, III e IV estão corretas.  
E) As sentenças I, II, III, IV e V estão corretas.

Questão 50

Necessita-se aduzir uma vazão de 1100 L/s de uma ETA até um reservatório, por recalque e de forma ininterrupta (regime permanente) através de tubulações de aço soldado ( $C=110$ ) de diâmetro 1,0 m. Sabe-se que esses dois componentes do sistema de abastecimento estão separados por 8000 m de distância (comprimento da canalização) e 40 m de desnível. Para fins de simplificação, as perdas localizadas podem ser desprezadas. Utilizando-se a Fórmula de Hazen-Williams e supondo um rendimento de 60%, a potência requerida de cada um dos cinco conjuntos motor bomba, previstos para recalcar a vazão necessária, será de aproximadamente:

- A) 250 CV  
B) 300 CV  
C) 350 CV  
D) 400 CV  
E) 500 CV