

INSTITUTO FEDERAL DE
EDUCAÇÃO, CIÊNCIA E TECNOLOGIA
RORAIMA

CONCURSO PÚBLICO para o cargo de Engenheiro Civil

PROVA
E08 - P
TARDE

ATENÇÃO:
Verifique se o tipo de prova deste caderno de questões confere com o seu cartão de respostas.



**TRANSCREVA, EM ESPAÇO DETERMINADO NO SEU CARTÃO DE RESPOSTAS,
A FRASE DO FILÓSOFO CONFÚCIO PARA EXAME GRAFOTÉCNICO**

"Se não sabes, aprende; se já sabes, ensina."

ATENÇÃO

● DURAÇÃO DA PROVA: 4 horas.

● ESTE CADERNO CONTÉM 60 (SESSENTA) QUESTÕES DE MÚLTIPLA ESCOLHA, CADA UMA COM 5 ALTERNATIVAS DE RESPOSTA – A, B, C, D e E – CONFORME DISPOSIÇÃO ABAIXO:

Disciplinas	Quantidade de questões	Valor de cada questão
Língua Portuguesa	15	1
Legislação e Ética na Administração Pública	5	1
Informática Básica	10	2
Conhecimentos Específicos	30	3

● VERIFIQUE SE ESTE MATERIAL ESTÁ EM ORDEM, CASO CONTRÁRIO, NOTIFIQUE IMEDIATAMENTE O FISCAL.

● RESERVE OS 30 (TRINTA) MINUTOS FINAIS PARA MARCAR SEU CARTÃO DE RESPOSTAS.

LEIA AS INSTRUÇÕES ABAIXO

- Após identificado e instalado na sala, você não poderá consultar qualquer material, enquanto aguarda o horário de início da prova.
- Siga, atentamente, a forma correta de preenchimento do Cartão de Respostas, conforme estabelecido no próprio.
- Não haverá substituição do Cartão de Respostas por erro do candidato.

Por motivo de segurança:

- O candidato só poderá retirar-se definitivamente da sala após 1 (uma) hora do início efetivo da prova;
- Somente faltando 1 (uma) hora para o término da prova, o candidato poderá retirar-se levando o seu Caderno de Questões;
- O candidato que optar por se retirar sem levar o seu Caderno de Questões, não poderá copiar suas respostas por qualquer meio. O descumprimento dessa determinação será registrado em ata e acarretará a eliminação do candidato; e
- Ao terminar a prova, o candidato deverá retirar-se imediatamente do local, não sendo possível nem mesmo a utilização dos banheiros e/ou bebedouros.
- Ao terminar a prova, é de sua responsabilidade entregar ao fiscal o Cartão de Respostas assinado. Não se esqueça dos seus pertences.
- Os três últimos candidatos deverão permanecer na sala até que o último candidato entregue o Cartão de Respostas.
- O fiscal de sala não está autorizado a alterar quaisquer destas instruções. Em caso de dúvida, solicite a presença do coordenador local.

BOA PROVA!

www.funcab.org

Leia o texto abaixo e responda às questões propostas.

A figura do ancião, desde o início dos relatos das primeiras civilizações, é muito controversa e discutida. No mundo ocidental, o senso comum das principais culturas muitas vezes discordava dos ensinamentos das filosofias clássicas sobre as contribuições da velhice para a sociedade. O estudo das reais condições trazidas pelo avanço da idade gerou diversas discussões éticas sobre as percepções biossociais dos processos de mudança do corpo. Médicos, biólogos, psicólogos e antropólogos ainda hoje não conseguem obter consenso sobre esse fenômeno em suas respectivas áreas.

Muitas culturas ocidentais descrevem o estereótipo do jovem como corajoso, destemido, forte e indolente. Já a figura do idoso é retratada como um peso morto, um chato em decadência corporal e mental. Percepção preconceituosa que foi levada ao extremo no século XX pelos portugueses durante a ditadura de Antônio Salazar, notório por usar a perseguição aos idosos como bandeira política. Atletas e artistas cotidianamente debatem o avanço da idade com medo e desgosto, enquanto especialistas da saúde questionam se há deterioração ou mudança adaptativa do corpo humano.

Nas culturas orientais, assim como na maioria das filosofias clássicas, a velhice é vista de um ângulo positivo, sendo fonte de sabedoria e meta para uma vida guiada pela prudência. O sábio ancião, que personifica a figura do homem calmo, austero, e que muitas vezes é capaz de prever certas situações e aconselhar, se destaca em relação ao jovem cheio de energia e de hormônios instáveis. Porém, apesar dos filósofos apreciarem o avanço da idade, nem todos eles tinham a mesma opinião sobre a velhice. O jovem Platão tinha como inspiração o velho filósofo Sócrates. Apesar de ser desfavorecido materialmente, Sócrates possuía muita experiência e uma sabedoria ímpar que marcou a história do pensamento. Em *A República*, Platão retrata uma discussão filosófica sobre a justiça ocorrida na casa do velho Céfalos, homem importante e respeitável em Atenas, que propiciava discussões filosóficas entre os mais velhos e os jovens que contemplavam os diálogos. Na sociedade ideal desse filósofo, os jovens muitas vezes eram retratados como inconsequentes e ingênuos, a exemplo de Polemarco, filho de Céfalos. Nesta sociedade ideal, crianças e adolescentes não recebiam diretamente o ensino da Filosofia. Por ser um conhecimento nobre e difícil, [ela] era ensinada somente para pessoas de idade mais avançada.

Dentre os filósofos clássicos, o maior crítico sobre a construção filosófica da ideia de “velhice” era

o estoico Sêneca. Para ele, Platão, Aristóteles e Epicuro construíram uma concepção mitológica da figura do velho. Os idosos que ele conheceu em Roma muitas vezes não eram tão felizes como descreviam os gregos. Muitos deles, observou Sêneca, pareciam tranquilos, mas no fundo não eram. A aparente tranquilidade decorria de seu cansaço e desânimo por não conseguir mais lutar por aquilo que queriam. Não buscaram a *ataraxia* enquanto jovens, ou seja, a tranquilidade da alma e a ausência de perturbações frente aos desafios impostos pela vida.

Se envelhecer é uma “droga”, como afirma o ator Arnold Schwarzenegger, ou se [a velhice] é a “melhor idade”, como dizem muitos aposentados, esses discursos não contribuem para uma resposta definitiva para o estudo científico. Afinal, o conceito de velhice não é um fenômeno puramente biológico, mas também fruto de uma construção social e psicoemocional.

MEUCCI, Arthur. Rev. *Filosofia*: março de 2013, p. 72-3.

Questão 01

A partir da argumentação desenvolvida ao longo do texto, o autor pretende persuadir o leitor a concluir que:

- velhice não é apenas fenômeno biológico, mas também construção social e psicoemocional, o que dificulta o seu conhecimento.
- Platão, Aristóteles e Epicuro mitificaram a velhice por não ter conhecido em Roma os velhos sem perspectiva que Sêneca conheceu.
- só por obra da *ataraxia*, praticada desde a juventude, é possível chegar à velhice com tranquilidade frente aos desafios impostos pela vida.
- há, historicamente, muito preconceito contra os idosos, o que culmina com Salazar, que converteu a perseguição a eles em bandeira política.
- a Filosofia, por ser um conhecimento que exige madureza do espírito, não deve ser ensinada a crianças e adolescentes.

Questão 02

Com a proposição: “[...] esses discursos não contribuem para uma resposta definitiva para o estudo científico [...]” (§ 5), o autor sustenta um ponto de vista que o enunciado seguinte, introduzido por “Afinal”. Pode-se, assim, dizer que ele pretende:

- A) retificar.
- B) justificar.
- C) resumir.
- D) generalizar.
- E) concluir.

Questão 03

Em “[...] o conceito de velhice não é um fenômeno puramente biológico, mas também fruto de uma construção social e psicoemocional.” (§ 5), o substantivo FRUTO expressa uma relação de causalidade que pode ser igualmente traduzida por:

- A) fonte.
- B) matriz.
- C) fator.
- D) fundamento.
- E) reflexo.

Questão 04

Há evidente equívoco na indicação do segmento de texto a que faz referência o pronome destacado em:

- A) “[...] ESSE fenômeno [...]” (§ 1) / os processos de mudança do corpo.
- B) “[...] SUAS respectivas áreas.” (§ 1) / Médicos, biólogos, psicólogos e antropólogos.
- C) “[...] QUE marcou a história do pensamento [...]” (§ 3) / uma sabedoria ímpar.
- D) “[...] Muitos dELES [...]” (§ 4) / Os idosos.
- E) “[...] ESSES discursos (§ 5) / envelhecer é uma “droga”, [a velhice] é a “melhor idade”.

Questão 05

Há falta de correspondência entre o sentido do verbo, no contexto em que está empregado, e o do sinônimo proposto para substituí-lo em:

- A) “[...] discordava dos ensinamentos das filosofias clássicas [...]” (§ 1) / dissentia.
- B) “[...] gerou diversas discussões éticas [...]” (§ 1) / suscitou.
- C) “[...] questionam se há deterioração ou mudança adaptativa do corpo humano.” (§ 2) / contestam.
- D) “[...] contemplavam os diálogos [...]” (§ 3) / apreciavam.
- E) “[...] decorria de seu cansaço e desânimo [...]” (§ 4) / advinha.

Questão 06

Há evidente equívoco na indicação do sentido em que está empregada no texto a preposição SOBRE em:

- A) “[...] sobre as contribuições da velhice para a sociedade [...]” (§ 1) / em cima de.
- B) “[...] sobre esse fenômeno [...]” (§ 1) / relativamente a.
- C) “[...] sobre a velhice [...]” (§ 3) / acerca de.
- D) “[...] sobre a justiça [...]” (§ 3) / a propósito de.
- E) “[...] sobre a construção filosófica da ideia de ‘velhice’ [...]” (§ 4) / no que concerne a.

Questão 07

Altera-se o sentido fundamental de “[...] Apesar de ser desfavorecido materialmente, Sócrates possuía muita experiência e uma sabedoria ímpar [...]” (§ 3) com a seguinte reescrita da primeira oração:

- A) Se bem que desfavorecido materialmente.
- B) Conquanto desfavorecido materialmente.
- C) Posto que desfavorecido materialmente.
- D) Por muito que desfavorecido materialmente.
- E) Visto que desfavorecido materialmente.

Questão 08

No período: “[...] Por ser um conhecimento nobre e difícil, [ela] era ensinada somente para pessoas de idade mais avançada.” (§ 3) a preposição POR introduz a mesma circunstância que em:

- A) batalhar por conseguir um lugar ao sol.
- B) perder o emprego por incompetência.
- C) corresponder-se com amigos por *e-mail*.
- D) ausentar-se por algumas semanas.
- E) relancear os olhos por toda a sala.

Questão 09

Com o emprego de OU SEJA (§ 4), o autor introduz um aposto cujo papel semântico no período é:

- A) explicar.
- B) discriminar.
- C) recapitular.
- D) especificar.
- E) enumerar.

Questão 10

Em “Nas culturas orientais, assim como na maioria das filosofias clássicas, a velhice é vista de um ângulo positivo [...]” (§ 3), a substituição de A VELHICE (com as mudanças sintáticas necessárias) pela perífrase OS CABELOS BRANCOS configura um exemplo clássico de emprego da seguinte figura:

- A) metáfora
- B) metonímia
- C) paradoxo
- D) alusão
- E) hipérbole

Questão 11

Dentre as alternativas de concordância verbal propostas, a gramática do português-padrão acolhe apenas a seguinte:

- A) “[...] o senso comum das principais culturas muitas vezes discordava dos ensinamentos das filosofias clássicas [...]” (§ 1) / discordavam.
- B) “[...] Atletas e artistas cotidianamente debatem o avanço da idade com medo e desgosto [...]” (§ 2) / debate.
- C) “[...] Os idosos que ele conheceu em Roma muitas vezes não eram tão felizes como descreviam os gregos [...]” (§ 4) / descrevia.
- D) “[...] A aparente tranquilidade decorria de seu cansaço e desânimo por não conseguir mais lutar [...]” (§ 4) / conseguirem.
- E) “[...] esses discursos não contribuem para uma resposta definitiva para o estudo científico [...]” (§ 5) / contribui.

Questão 12

Ao se reescrever a oração adjetiva destacada em “Os idosos QUE ELE CONHECEU EM ROMA muitas vezes não eram tão felizes como descreviam os gregos [...]” (§ 4) cometeu-se um erro de regência nominal em:

- A) com quem ele teve contato em Roma
- B) por quem ele mostrou interesse em Roma
- C) dos quais ele tomou conhecimento em Roma
- D) nos quais ele encontrou apoio em Roma
- E) que ele pediu colaboração em Roma

Questão 13

A forma simples da locução verbal destacada em “[...] ainda hoje não CONSEGUEM OBTER consenso [...]” (§ 1) encontra-se flexionada com ERRO no seguinte contexto:

- A) ainda hoje não obtêm consenso
- B) até agora não obtiveram consenso
- C) talvez jamais obtenham consenso
- D) se um dia obterem consenso
- E) mesmo que obtivessem consenso

Questão 14

Há erro evidente, segundo as normas de pontuação em vigor, na substituição do ponto usado no texto pelo sinal proposto entre colchetes na seguinte alternativa:

- A) “[...] Já a figura do idoso é retratada como um peso morto, um chato em decadência corporal e mental [,] percepção preconceituosa [...]” (§ 2)
- B) “[...] O sábio ancião [...] se destaca em relação ao jovem cheio de energia e de hormônios instáveis [;] porém [...]” (§ 3)
- C) “[...] Nesta sociedade ideal, crianças e adolescentes não recebiam diretamente o ensino da Filosofia [,] por ser [...]” (§ 3)
- D) “[...] Os idosos que ele conheceu em Roma muitas vezes não eram tão felizes como descreviam os gregos [:] muitos deles [...]” (§ 4)
- E) “[...] esses discursos não contribuem para uma resposta definitiva para o estudo científico [;] afinal [...]” (§ 5)

Questão 15

Grafam-se, respectivamente, com “ss” e com “ç” – como os sufixos dos substantivos destacados em “[...] gerou diversas DISCUSSÕES éticas sobre as PERCEPÇÕES biossociais [...]” (§ 1) – os sufixos de:

- A) conten__ão (de gastos) – remi__ão (da pena).
- B) conce__ão (de privilégios) – ascen__ão (ao poder).
- C) ce__ão (de direitos) – extin__ão (do cargo).
- D) apreen__ão (da carteira) – reten__ão (do veículo).
- E) mo__ão (de apoio) – admi__ão (de funcionário).

LEGISLAÇÃO E ÉTICA NA ADMINISTRAÇÃO PÚBLICA

Questão 16

Com relação ao regime disciplinar dos servidores públicos federais, assinale a opção correta.

- A) O servidor, já aposentado, não pode ser punido em razão de infração administrativa praticada na ativa e cuja penalidade prevista seja a de demissão.
- B) Para defender o indiciado revel, a autoridade instauradora do processo não está obrigada a designar um servidor como defensor dativo.
- C) No âmbito do processo administrativo, a autoridade superior não pode aplicar pena mais gravosa do que a imposta pela autoridade inferior.
- D) O servidor que foi condenado à demissão, após ultrapassados os cento e vinte dias do processo administrativo, não pode pedir a anulação porque o julgamento, fora do prazo legal, não implica nulidade do processo.
- E) Havendo regular apuração criminal, não deve ser aplicada a legislação penal para o cômputo da prescrição no processo administrativo.

Questão 17

Quanto ao processo administrativo disciplinar, assinale a opção correta.

- A) A Comissão de Inquérito não só faz o inquérito, mas tem o poder de julgar.
- B) No processo administrativo disciplinar, a doutrina e a jurisprudência se posicionam favorável à prova emprestada.
- C) Na instauração do processo, impede que a autoridade competente venha a optar pelo afastamento do servidor público indiciado.
- D) Durante a apuração da falta do servidor, o mesmo poderá ser colocado em disponibilidade.
- E) O relatório é o último ato da comissão e é de suma importância por ser peça vinculante.

Questão 18

Acerca dos atos administrativos relacionados a concursos públicos, assinale a opção correta.

- A) Há direito adquirido do servidor público estatutário à inalterabilidade do regime jurídico pertinente à composição dos vencimentos, desde que a eventual modificação, introduzida por ato legislativo superveniente, preserve o montante global da remuneração.
- B) O servidor público ex-celetista não tem direito subjetivo à contagem do tempo de serviço pretérito, para todos os efeitos jurídicos legais.
- C) O prazo de prorrogação de validade do concurso público só poderá ser concedido por outro absolutamente igual ao originalmente previsto.
- D) A norma constitucional não prevê a prorrogação do prazo original de validade do concurso público nem por uma única vez.
- E) É inconstitucional qualquer norma de edital de concurso público, que conferir índole eliminatória a exame psicotécnico, porque não é a Psicologia ciência exata.

Questão 19

A responsabilização do servidor público pode se dar no âmbito civil, penal e administrativo. Em relação à referida responsabilização, é correto afirmar que:

- A) o servidor, ao cometer uma infração, não poderá ser punido nas esferas administrativa, cível e penal.
- B) o processo administrativo e o penal não podem ser instaurados concomitantemente.
- C) a responsabilidade administrativa do servidor será afastada no caso de absolvição criminal que negue a existência do fato ou de sua autoria.
- D) quando a decisão judicial afirmar “não constituir o fato a infração penal”, acarreta vinculação na esfera administrativa.
- E) a sindicância não pode punir o servidor, mesmo para aplicação de sanção leve.

Questão 20

o aposentado por invalidez ao serviço público, quando, por junta médica oficial, forem declarados insubsistentes os motivos da aposentadoria, denomina-se:

- A) readaptação.
- B) reintegração.
- C) recondução.
- D) remoção.
- E) reversão.

INFORMÁTICA BÁSICA

Questão 21

Observe o resultado parcial de uma pesquisa feita com a ferramenta Google.

[Concurso Público IFRR | Edital 087/2013 – Técnicos ... - Agrobase](http://www.agrobase.com.br/.../concurso-publico-ifrr-edital-087-2013-tecnicos...)
www.agrobase.com.br/.../concurso-publico-ifrr-edital-087-2013-tecnicos... 09/10/2013 - Disponíveis as inscrições para o Concurso Público do IFRR, para os Campi de Boa Vista, Novo Paraíso, Amajari e Reitoria, o qual prevê a ...

[IFRR: Edital do concurso para Técnico Administrativo em ... - Fun...](http://www.funcab.org/noticias-detalle.php?id=963)
www.funcab.org/noticias-detalle.php?id=963 11/10/2013. IFRR: Edital do concurso para Técnico Administrativo em Educação está disponível. O edital do concurso público para Técnico Administrativo em ...

Os destaques em negrito representam:

- A) o nome do site procurado.
- B) um link.
- C) uma imagem.
- D) a palavra informada na barra de endereços para realização dessa pesquisa.
- E) os sites mais prováveis de conter a informação que se necessita.

Questão 22

No Linux, para executar um comando em segundo plano, deve ser informado no final do comando o caractere:

- A) /
- B) &
- C) ?
- D) >
- E) :

Questão 23

No BrOffice Calc, a tecla END move o foco da célula selecionada para a última:

- A) página do documento.
- B) linha do documento.
- C) célula do documento.
- D) célula à direita.
- E) célula à direita que contenha dados.

Questão 24

Observe a seguir alguns ícones de formatação do BrOffice Calc.



Esses ícones correspondem, respectivamente, às funções:

- A) número de página, texto, porcentagem, adiciona casa decimal e retira casa decimal.
- B) data, hora, porcentagem, adiciona casa decimal e retira casa decimal.
- C) data, exponencial, padrão, adiciona casa decimal e retira casa decimal.
- D) data, moeda, porcentagem, retira casa decimal e adiciona casa decimal.
- E) número da página, exponencial, científico, adiciona casa decimal e retira casa decimal.

Questão 25

Ao pressionar simultaneamente as teclas CTRL e F no Internet Explorer 8:

- A) é exibida a caixa de diálogo Localizar.
- B) a página corrente é encerrada.
- C) a página corrente é recarregada.
- D) é aberta uma nova aba.
- E) é aberto um link.

Questão 26

Na Caixa de Entrada de um aplicativo de Correio Eletrônico, é exibida a lista de mensagens recebidas. Considerando a configuração-padrão, são exibidas diversas informações referentes à mensagem, EXCETO:

- A) endereço eletrônico do remetente.
- B) conteúdo do arquivo anexado.
- C) assunto.
- D) data de recebimento.
- E) tamanho.

Questão 27

Na localização de textos no BrOffice Calc é possível utilizar caracteres coringas. O caractere coringa, que representa nenhuma ou mais ocorrências do caractere anterior, é representado por:

- A) _
- B) &
- C) |
- D) ^.
- E) *

Questão 28

Suponha que você necessite enviar um arquivo criado no BrOffice Writer com extensão ODT para alguém que possua somente Microsoft Word. Nesse caso, para salvar esse documento como extensão DOC, deve-se utilizar a função:

- A) novo.
- B) converter.
- C) salvar.
- D) salvar como.
- E) criptografar.

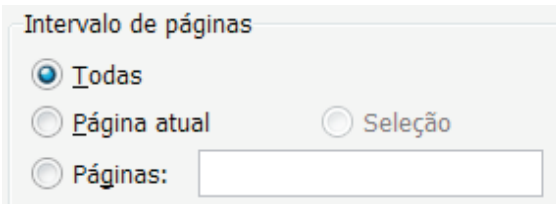
Questão 29

No sistema operacional Windows, qual a ferramenta que possui uma função correspondente ao comando kill do Linux?

- A) Prompt DOS.
- B) Gerenciamento do Computador.
- C) Gerenciador de Tarefas.
- D) Visualizador de Serviços.
- E) Painel de Controle.

Questão 30

Observe a seguir as opções de seleção de páginas, em uma tela típica de impressão no sistema operacional Windows.



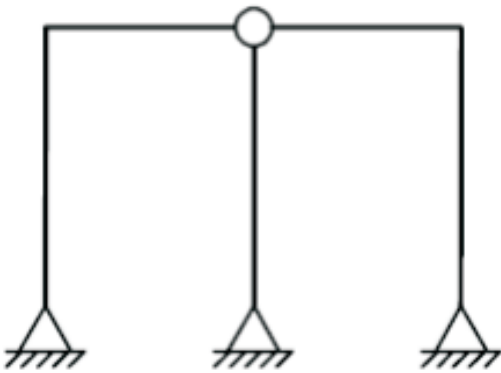
Para imprimir as páginas 1, 3, 6, 7, 8 e 9 de um documento de 10 páginas, é preciso selecionar a(s) opção(ões):

- A) Páginas: 1, 3, 6-9.
- B) Páginas: 1, 3, 5-10.
- C) Páginas: 1-3, 6:9.
- D) Seleção, selecionando as páginas 1, 3, 6, 7, 8 e 9.
- E) Todas e Páginas: 2, 4, 5 e 10.

CONHECIMENTOS ESPECÍFICOS

Questão 31

Observe o quadro plano abaixo, com três apoios do 2º gênero e uma rótula.

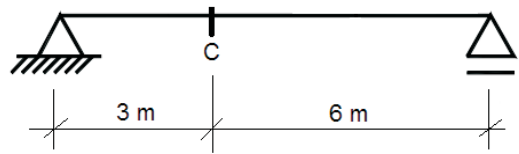


O grau de hiperestaticidade dessa estrutura é:

- A) 0
- B) 1
- C) 2
- D) 3
- E) 4

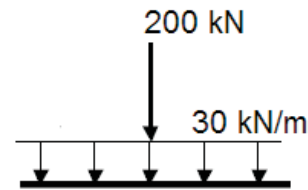
Questão 32

Observe a viga isostática abaixo.



Considere que essa viga está submetida ao seguinte carregamento:

- Carga permanente em todo o vão = 20 kN/m
- Carga móvel:

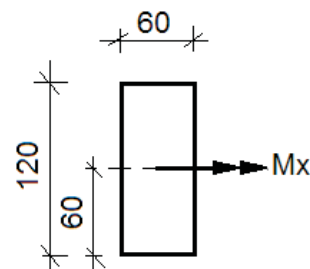


O momento fletor máximo total, em kN.m, na seção transversal "C" é igual a:

- A) 450
- B) 670
- C) 850
- D) 1075
- E) 1750

Questão 33

Uma viga cuja seção transversal está mostrada abaixo, com dimensões em mm, está submetida ao momento fletor M_x de 1440 N.m:



A tensão máxima de flexão, em MPa, é igual a:

- A) 1200
- B) 1000
- C) 100
- D) 12
- E) 10

Questão 34

Considere um pilar em concreto armado, com força normal de cálculo de compressão igual a 700 kN, seção transversal de 1600 cm² e resistência de cálculo do aço igual a 420 MPa. De acordo com a norma ABNT NBR 6118:2007 (Projeto de estruturas de concreto – Procedimento), a área mínima da seção transversal da armadura longitudinal, em cm², desse pilar deve ser:

- A) 2,5
- B) 4,4
- C) 6,4
- D) 8,5
- E) 9,5

Questão 35

O sistema de classificação de solos HRB (*Highway Research Board*) é utilizado na construção de estradas de rodagem. Para estabelecer a posição relativa de um solo dentro de um grupo do sistema de classificação HRB, deve-se determinar o índice de grupo, representado pela sigla IG. O valor máximo que IG pode assumir é:

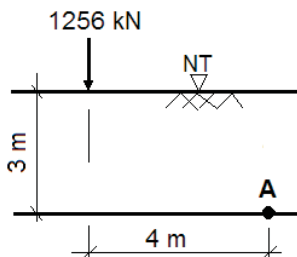
- A) 20
- B) 30
- C) 40
- D) 50
- E) 60

Questão 36

A equação de Boussinesq que determina o acréscimo de tensão vertical devido a uma carga pontual aplicada na superfície é:

$$\Delta\sigma_z = (3 \cdot Q \cdot z^3) / (2 \cdot \pi \cdot R^5)$$

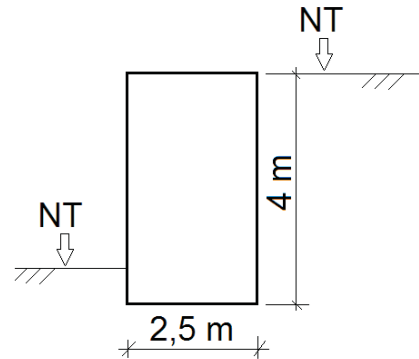
Utilizando-se essa equação de Boussinesq, o acréscimo de pressão vertical, em kPa, no ponto “A” da figura abaixo, devido à carga de 1256 kN, é de aproximadamente:



- A) 0
- B) 5
- C) 10
- D) 15
- E) 20

Questão 37

Observe o muro de contenção abaixo, em concreto ciclópico, cujo peso específico é 20 kN/m³ e NT é o nível do terreno.

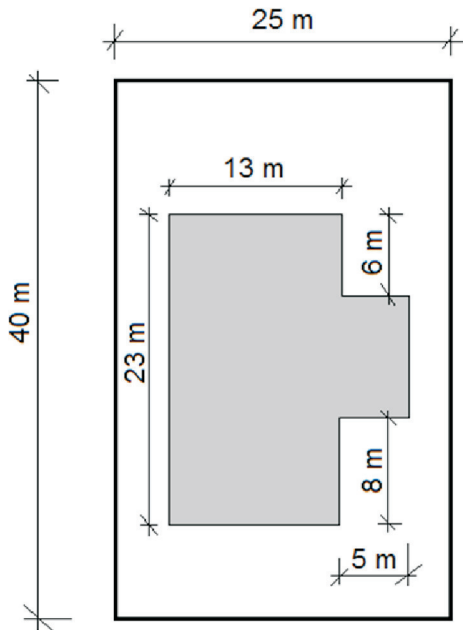


Considerando-se que o solo arrimado tem coeficiente de empuxo ativo igual a 1/3 e peso específico de 18 kN/m³, adotando-se o coeficiente de atrito entre o solo e o muro igual a 0,48 e desprezando-se o empuxo passivo, o coeficiente de segurança ao deslizamento desse muro é igual a:

- A) 3,5
- B) 3,0
- C) 2,5
- D) 2,0
- E) 1,5

Questão 38

Observe abaixo uma planta de situação simplificada na qual é mostrado o terreno (25 m x 40 m) e sua edificação, cuja área da projeção em planta do edifício está sombreada.



De acordo com a norma ABNT NBR 8036:1983 (Programação de sondagens de simples reconhecimento dos solos para fundações de edifícios – Procedimento), o número mínimo de sondagens deve ser:

- A) 6
- B) 5
- C) 4
- D) 3
- E) 2

Questão 39

Observe as definições abaixo:

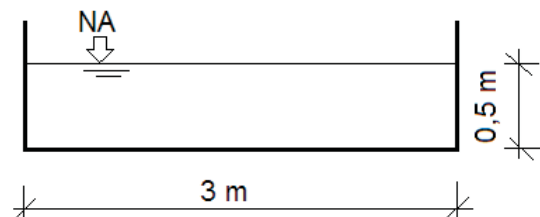
- I. Estaca executada por perfuração do solo com uma sonda ou piteira e revestimento total com camisa metálica, realizando-se o lançamento do concreto e a retirada gradativa do revestimento com simultâneo apiloamento do concreto.
- II. Estaca moldada *in loco* executada pela cravação, por meio de sucessivos golpes de um pilão, de um tubo de ponta fechada por uma bucha seca constituída de pedra e areia, previamente firmada na extremidade inferior do tubo por atrito. Essa estaca possui base alargada e é integralmente armada.

As definições acima, de acordo com a norma ABNT NBR 6122:2010 (Projeto e execução de fundações), se referem, respectivamente, às estacas denominadas:

- A) Strauss e Mega.
- B) Strauss e Franki.
- C) Raiz e Franki.
- D) Raiz e Hélice.
- E) Hélice e Mega.

Questão 40

Para irrigação de uma determinada área, será construído um canal de concreto, com coeficiente de rugosidade de Strickler igual a 80 e com a seção transversal mostrada abaixo, onde NA indica o nível de água:



A declividade do canal é 0,09%. A vazão fornecida, em litros por segundo, será:
(considere que $0,375 \frac{2}{3} = 0,52$)

- A) 1872
- B) 1752
- C) 1632
- D) 1512
- E) 1392

Questão 41

Na especificação de uma placa cerâmica, utilizou-se o código “UGL”, conforme codificação definida na norma ABNT NBR 13817:1997 (Placas cerâmicas para revestimento – Classificação). Esse código indica que essa placa cerâmica é:

- A) de baixa resistência química.
- B) de limpabilidade máxima.
- C) de alta resistência a abrasão superficial.
- D) de baixa absorção de água.
- E) não esmaltada.

Questão 42

Em um laboratório de materiais de construção, foram feitos ensaios para determinar o índice de forma em três amostras de agregado graúdo, de acordo com a norma ABNT NBR 7809:2006 (Agregado graúdo – Determinação do índice de forma pelo método do paquímetro – Método de ensaio). Os seguintes resultados foram obtidos:

Amostra	Índice de forma
1	3,5
2	2,9
3	1,8

De acordo com a norma ABNT NBR 7211:2009 (Agregados para concreto – Especificação), pode(m)-se aceitar o(s) resultado(s) da(s) amostra(s):

- A) 1
- B) 3
- C) 1 e 2
- D) 1 e 3
- E) 2 e 3

Questão 43

Para se executar uma estrutura de concreto com grandes dimensões (concreto massa), o cimento mais indicado, dentre os listados abaixo, é o:

- A) CP III
- B) CP V
- C) CP IIE
- D) CP IIZ
- E) CP IS

Questão 44

O controle estatístico da resistência do concreto de determinada obra foi feito por amostragem parcial, de acordo com o que preconiza a norma ABNT NBR 12655:2006 (Concreto de cimento Portland – Preparo, controle e recebimento – Procedimento). Os valores das resistências dos exemplares do concreto foram os da tabela abaixo:

Exemplar	1	2	3	4	5	6	7	8
Resistência do exemplar em MPa	35	33	29	31	26	28	27	36

O valor estimado da resistência característica à compressão (f_{ckest}) do concreto, na idade especificada, em MPa, é:

- A) 31
- B) 29
- C) 27
- D) 25
- E) 24

Questão 45

Segundo a norma ABNT NBR 14931:2004 (Execução de estruturas de concreto – Procedimento), o dobramento das barras, inclusive ganchos, deve ser feito respeitando diâmetros internos de curvatura. Para uma barra de aço CA-50 com diâmetro de 16 mm, o diâmetro do pino de dobramento, em mm, deve ser:

- A) 40
- B) 60
- C) 80
- D) 100
- E) 120

Questão 46

Uma determinada obra, com duração de 8 (oito) meses, foi contratada a preço global com base nas seguintes planilhas de dados físicos e financeiros:

Item	Discriminação	Unidade	Quantidade	Preço unitário (R\$)
1	Escavação	m ³	200	200,00
2	Estrutura	m ³	250	1.600,00
3	Alvenaria	m ²	8000	25,00
4	Telhado	m ²	1000	160,00

Item	Progresso previsto no mês (%)							
	M1	M2	M3	M4	M5	M6	M7	M8
1	60	30	10					
2		20	20	20	20	20		
3				10	30	30	20	10
4							50	50

Ao final do quinto mês de obra, o progresso previsto acumulado é:

- A) 25,0%
- B) 37,5%
- C) 55,0%
- D) 72,5%
- E) 87,5%

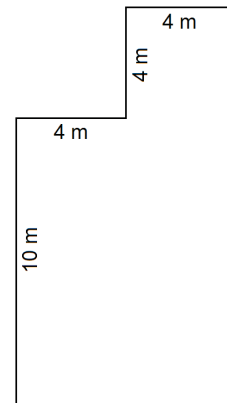
Questão 47

De acordo com a norma ABNT NBR 8039:1983 (Projeto e execução de telhados com telhas cerâmicas tipo francesa – Procedimento), é correto afirmar que:

- A) os telhados devem ser executados com declividade mínima de 40%.
- B) as telhas devem ser armazenadas na posição horizontal.
- C) o recobrimento entre a cumeeira e a telha deve ser no mínimo de 100 mm.
- D) para emboço das cumeeiras e espigões devem ser empregadas argamassas de traço 1:2:9 ou 1:3:12 (cimento, cal e areia, em volume) ou quaisquer outras argamassas com propriedades equivalentes.
- E) a peça complementar de arremate entre o telhado e uma parede é denominada calha.

Questão 48

A figura abaixo representa as medidas internas de um compartimento que receberá piso e rodapé em porcelanato:



As seguintes composições de custo serão utilizadas:

- Piso porcelanato assentado sobre argamassa de cimento colante e rejuntado com cimento branco – m²
 - azulejista – 0,3 h
 - servente – 0,3 h
 - piso porcelanato polido extra 40x40cm – 1,05 m²
 - argamassa de cimento colante em pó – 5,0 kg
 - cimento branco – 0,3 kg
- Rodapé em porcelanato altura 8 cm assentado sobre argamassa de cimento colante e rejuntado com cimento branco – m
 - azulejista – 0,4 h
 - servente – 0,3 h
 - piso porcelanato polido extra 40x40cm – 0,1 m²
 - argamassa de cimento colante em pó – 0,4 kg
 - cimento branco – 0,04 kg

Os seguintes preços dos insumos foram coletados:

- azulejista – R\$ 10,00 / hora (já com encargos sociais)
- servente – R\$ 7,00 / hora (já com encargos sociais)
- piso porcelanato polido extra 40x40cm – R\$ 100,00 / m²
- argamassa de cimento colante em pó – R\$ 0,30 / kg
- cimento branco – R\$ 2,00 / kg

O custo estimado desse serviço, desprezando eventuais vão de portas, é:

- A) R\$ 15.258,50
- B) R\$ 14.543,60
- C) R\$ 13.125,80
- D) R\$ 12.322,70
- E) R\$ 11.488,40

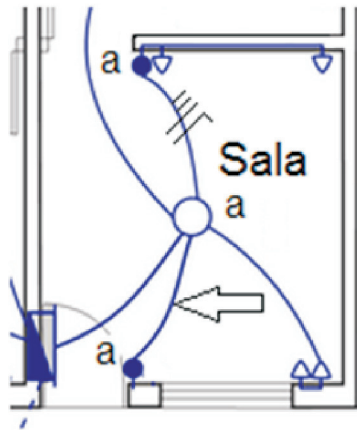
Questão 49

O traço unitário em massa de um concreto, referido a materiais secos, foi especificado como sendo 1 : 2,22 : 2,78. Sabe-se que as massas unitárias do cimento e da brita são, respectivamente, 1,42 kg/dm³ e 1,39 kg/dm³. Para um traço com 7,1 sacos com 50 kg de cimento, o consumo de brita, em m³, será:

- A) 0,91
- B) 0,81
- C) 0,71
- D) 0,61
- E) 0,51

Questão 50

Observe abaixo parte de um projeto de instalação elétrica predial incompleto:

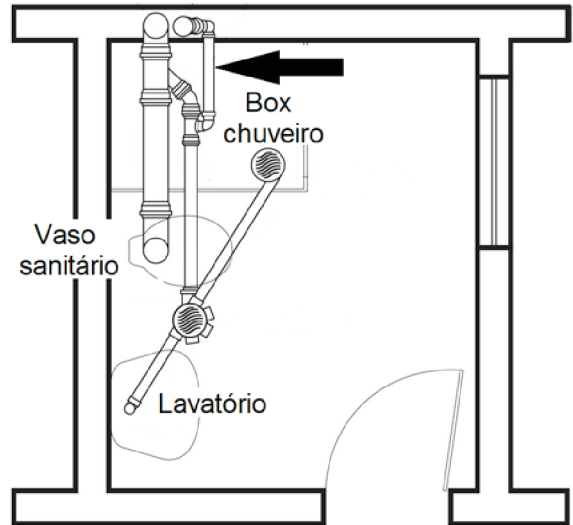


Considere que, no eletroduto onde há indicação de condutores, esta foi feita de forma completa. De acordo com a simbologia da norma ABNT NBR 5444:1989 (Símbolos gráficos para instalações elétricas prediais), no eletroduto indicado pela seta, devem passar os seguintes condutores:

- A)
- B)
- C)
- D)
- E)

Questão 51

Observe o desenho esquemático abaixo representativo da instalação de esgoto sanitário de um banheiro:

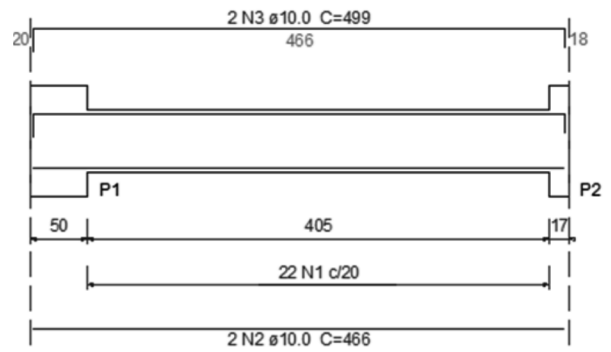


A tubulação indicada pela seta, de acordo com a norma ABNT NBR 8160:1999 (Sistemas prediais de esgoto sanitário – Projeto e execução), é denominada ramal de:

- A) ventilação.
- B) descarga.
- C) esgoto.
- D) desconexão.
- E) refluxo.

Questão 52

Um projeto de estruturas apresentou o seguinte desenho de armação de uma viga:



A área de aço, em cm², da armadura positiva de flexão dessa viga é de aproximadamente:

- A) 3,2
- B) 2,8
- C) 2,4
- D) 2,0
- E) 1,6

Questão 53

O rumo magnético de um alinhamento é 20°15' SW. Se a declinação magnética do local vale 13°15' W, o azimute verdadeiro desse alinhamento é:

- A) 33° 30'
- B) 120° 15'
- C) 146° 30'
- D) 187°
- E) 213°

Questão 54

De acordo com a Resolução CONAMA n° 307, de 5 de julho de 2002, e suas alterações, que estabelece diretrizes, critérios e procedimentos para a gestão dos resíduos da construção civil, são resíduos recicláveis os classificados como classes:

- A) Ae C.
- B) Ae B.
- C) Be C.
- D) Ce D.
- E) Ae D.

Questão 55

De acordo com a Norma Regulamentadora NR-18 (Condições e meio ambiente de trabalho na indústria da construção), durante a execução de serviços de demolição, devem ser instaladas, no máximo, a dois pavimentos abaixo do que será demolido, em todo o perímetro da obra, plataformas de retenção de entulhos, com dimensão mínima, em m, e inclinação, em graus, respectivamente, iguais a:

- A) 1,5 e 30
- B) 1,5 e 45
- C) 2,5 e 30
- D) 2,5 e 45
- E) 3,0 e 30

Questão 56

Segundo a norma ABNT NBR 13752:1996 (Perícias de engenharia na construção civil), o modo originário de aquisição da coisa acessória que adere materialmente ao imóvel, passando a pertencer definitivamente ao proprietário, é denominado:

- A) esbulho.
- B) adjudicação.
- C) benfeitoria.
- D) arrendamento.
- E) acessão.

Questão 57

Em um projeto rodoviário, o raio de uma curva circular é igual a 150 m e o ângulo central da curva é de 60°. O desenvolvimento circular, em metros, é aproximadamente:

- A) 157
- B) 177
- C) 197
- D) 207
- E) 227

Questão 58

Um trecho de uma estrada foi projetado com velocidade de projeto igual a 80 km/h e rampa descendente de 5%. O coeficiente de atrito longitudinal entre o pneu e o pavimento é 0,30. Deve ser utilizada a seguinte fórmula para determinação da distância de frenagem em metros:

$$D_f = (0,7 \times V) + [(0,004 \times V^2) / (f + i)]$$

Sendo:

D_f = distância de frenagem em m

V = velocidade de projeto em km/h

f = coeficiente de atrito

i = inclinação de rampa (%)

A distância de frenagem desse trecho de estrada, em m, é de aproximadamente:

- A) 168
- B) 158
- C) 148
- D) 138
- E) 128

Questão 59

A tabela abaixo apresenta a distribuição granulométrica de um solo:

D (mm)	% material passando
9,5	100
4,8	95
2,0	83
0,42	60
0,15	40
0,075	32
0,045	20
0,010	10
0,002	5

O coeficiente de uniformidade desse solo é:

- A) 42
- B) 32
- C) 22
- D) 12
- E) 2

Questão 60

De acordo com a norma ABNT NBR 10844:1989 (Instalações prediais de águas pluviais), a vazão de projeto, em litros por minuto, para o dimensionamento de uma calha de uma cobertura com área de contribuição de 150 m² em uma região em que a intensidade pluviométrica é 180 mm/h é:

- A) 150
- B) 300
- C) 450
- D) 600
- E) 750