



Prova Escrita Objetiva e Discursiva – Nível Superior

Engenheiro

TIPO 1 – BRANCA

Informações Gerais

- Você receberá do fiscal de sala:
 - uma folha de respostas destinada à marcação das respostas das questões objetivas;
 - uma folha destinada à transcrição da resposta da questão discursiva;
 - esse caderno de prova contendo **70 (setenta)** questões objetivas, cada qual com **cinco** alternativas de respostas (A, B, C, D e E) e **uma** questão discursiva.
- Verifique se seu caderno está completo, sem repetição de questões ou falhas. Caso contrário, notifique imediatamente o fiscal de sala para que sejam tomadas as devidas providências.
- As questões objetivas são identificadas pelo número situado acima do seu enunciado.
- Ao receber as folhas de respostas da prova objetiva e de texto definitivo da redação, você deve:
 - conferir seus dados pessoais, em especial seu nome, número de inscrição e o número do documento de identidade;
 - ler atentamente as instruções para o preenchimento da folha de respostas e para a transcrição do texto definitivo das questões discursivas;
 - marcar nas folhas de respostas da prova objetiva e na folha de texto definitivo das questões discursivas o campo relativo à confirmação do tipo/cor de prova, conforme o caderno que você recebeu;
 - assinar seu nome, apenas nos espaços reservados, com caneta esferográfica de tinta azul ou preta.
- Durante a aplicação da prova não será permitido:
 - qualquer tipo de comunicação entre os candidatos;
 - levantar da cadeira sem a devida autorização do fiscal de sala;
 - portar aparelhos eletrônicos, tais como *bipe*, telefone celular, agenda eletrônica, *notebook*, *palmtop*, receptor, gravador, máquina de calcular, máquina fotográfica digital, controle de alarme de carro etc., bem como relógio de qualquer modelo, óculos escuros ou quaisquer acessórios de chapelaria, tais como chapéu, boné, gorro etc. e, ainda, lápis, lapiseira (grafite), corretor líquido e/ou borracha. Tal infração poderá acarretar a eliminação sumária do candidato.
- O preenchimento das respostas da prova objetiva e do texto definitivo da questão discursiva, de inteira responsabilidade do candidato, deverá ser feito com caneta esferográfica de tinta indelével de cor preta ou azul. **Não será permitida a troca da folha de respostas por erro do candidato.**
- O tempo disponível para a realização da prova é de **5 (cinco)** horas, já incluído o tempo para a marcação da folha de respostas da prova objetiva e para transcrição do texto definitivo da questão discursiva.
- Reserve tempo suficiente para o preenchimento de suas respostas. Para fins de avaliação, serão levadas em consideração apenas as marcações realizadas nas folhas de respostas da prova objetiva e o texto definitivo da questão discursiva, não sendo permitido anotar informações relativas às suas respostas em qualquer outro meio que não seja o próprio caderno de provas.
- Somente após decorridas **duas horas** do início da prova você poderá retirar-se da sala de prova, contudo sem levar o caderno de provas.
- Somente no decorrer dos últimos **sessenta minutos** do período da prova, você poderá retirar-se da sala levando o caderno de provas.
- Ao terminar a prova, entregue a folha de respostas e a folha de texto definitivo das questões discursivas ao fiscal da sala e deixe o local de prova. Caso você se negue a entregar uma das folhas, será eliminado do concurso.
- A FGV realizará a coleta da impressão digital dos candidatos na folha de respostas e na de texto definitivo.
- Os candidatos poderão ser submetidos a sistema de detecção de metais quando do ingresso e da saída de sanitários durante a realização das provas. Ao sair da sala, ao término da prova, o candidato não poderá usar o sanitário.
- Os gabaritos preliminares das provas objetivas serão divulgados no dia **17/09/2013**, no endereço eletrônico www.fgv.br/fgvprojetos/concursos/fps.
- O prazo para interposição de recursos contra os gabaritos preliminares será das 0h00min do dia **18/09/2013** até às 23h59min do dia **19/09/2013**, observado o horário oficial, no endereço www.fgv.br/fgvprojetos/concursos/fps, por meio do Sistema Eletrônico de Interposição de Recurso.

Língua Portuguesa

Estudo indica que meditação ajuda a diminuir ânsia por cigarro

Fumantes que participaram de uma técnica de meditação denominada “treino integrativo de corpo e mente” conseguiram reduzir a ânsia pelo cigarro e diminuíram em 60% o hábito de fumar, segundo artigo publicado pela revista *Proceedings da National Academy of Sciences*.

A dependência do tabaco e de outras substâncias envolve um conjunto particular de áreas cerebrais relacionadas com o autocontrole. Os pesquisadores questionaram se um treino destinado a influir na dependência poderia ajudar os fumantes a reduzir o consumo de tabaco, inclusive quando essa não era a intenção do fumante.

Os estudos sobre tabagismo normalmente recrutam quem deseja diminuir ou livrar-se do hábito de fumar. Neste caso, os pesquisadores optaram por outro método: buscaram voluntários interessados em diminuir o estresse e melhorar o desempenho nas atividades diárias.

Entre os voluntários havia 27 fumantes, com uma idade média de 21 anos, e que fumavam uma média de dez cigarros por dia. O grupo experimental que recebeu o treino durante cinco horas, por duas semanas, tinha 15 deles.

O “treino integrativo de corpo e mente” (IBMT) envolve o relaxamento de todo o corpo, imagens mentais e instrução sobre “consciência plena” oferecida por um instrutor qualificado, praticada há muito tempo na China.

Os coautores do estudo, Yi-luane Tang, da Universidade Técnica do Texas, em Lubbock, e Michael Posner, da Universidade do Oregon, colaboraram em uma série de estudos de IBMT.

“Descobrimos que os participantes que receberam a instrução IBMT também experimentavam uma diminuição significativa na vontade de fumar”, disse Tang. “Dado que a meditação de consciência plena promove o controle pessoal, que tem um efeito positivo sobre a atenção e a percepção de experiências internas e externas, acreditamos que poderia ajudar no manejo dos sintomas de dependência”.

Muitos dos participantes só se deram conta que tinham reduzido o consumo de cigarros depois que uma prova objetiva, que mede o monóxido de carbono exalado, mostrou a redução, acrescentou Tang.

(noticias.uol.com.br, 06/08/2013)

01

Em relação ao título do texto, o primeiro parágrafo

- (A) retifica algumas das informações prestadas.
- (B) fornece informações suplementares sobre o estudo realizado.
- (C) esclarece o significado de alguns vocábulos utilizados.
- (D) aumenta o interesse pela leitura, omitindo informações.
- (E) pretende especialmente demonstrar o interesse médico pela notícia.

02

As alternativas a seguir apresentam características do título do texto, à exceção de uma. Assinale-a.

- (A) Utilização de formas verbais no presente do indicativo.
- (B) Predominância de substantivos e verbos.
- (C) Tendência à síntese.
- (D) Ausência de marcas de subjetividade.
- (E) Predomínio de linguagem coloquial.

03

“Os estudos sobre tabagismo normalmente recrutam quem deseja diminuir ou livrar-se do hábito de fumar. Neste caso, os pesquisadores optaram por outro método: buscaram voluntários interessados em diminuir o estresse e melhorar o desempenho nas atividades diárias”.

Em função da significação dos elementos do texto, o conectivo que poderia ser empregado em lugar do ponto que separa os dois períodos desse segmento é

- (A) entretanto.
- (B) do mesmo modo.
- (C) quando.
- (D) ou.
- (E) portanto.

04

Assinale a alternativa em que o verbo sublinhado poderia ser flexionado em outro número (singular ou plural).

- (A) “A dependência do tabaco e de outras substâncias envolve um conjunto particular de áreas cerebrais”.
- (B) “Os pesquisadores questionaram se um treino destinado a influir na dependência poderia ajudar os fumantes a reduzir o consumo de tabaco”.
- (C) “Os estudos sobre tabagismo normalmente recrutam quem deseja diminuir ou livrar-se do hábito de fumar”.
- (D) “Entre os voluntários havia 27 fumantes, com uma idade média de 21 anos, e que fumavam uma média de dez cigarros por dia”.
- (E) “Muitos dos participantes só se deram conta que tinham reduzido o consumo de cigarros”.

05

Nas alternativas a seguir, o termo sublinhado funciona como paciente do termo anterior, à exceção de uma. Assinale-a.

- (A) ânsia por cigarro.
- (B) dependência do tabaco.
- (C) consumo de tabaco.
- (D) relaxamento de todo o corpo.
- (E) técnica de meditação.

06

“Fumantes que participaram de uma técnica de meditação denominada ‘treino integrativo de corpo e mente’ conseguiram reduzir a ânsia pelo cigarro e diminuíram em 60% o hábito de fumar”.

Em termos de lógica, pode-se afirmar que no fragmento acima

- (A) o primeiro segmento é uma consequência do segundo.
- (B) o segundo segmento é uma consequência do primeiro.
- (C) os dois segmentos mostram ações bastante distantes no tempo.
- (D) o segundo segmento mostra uma consequência inesperada do estudo.
- (E) o primeiro segmento mostra um dado aquém do esperado.

07

O processo do estudo relatado no texto contém uma série de etapas; assinale a alternativa em que o segmento do texto **não** exemplifica adequadamente a etapa apresentada.

- (A) problema detectado: “ajuda a diminuir ânsia por cigarro”.
- (B) hipótese levantada: “os pesquisadores questionaram se um treino destinado a influir na dependência poderia ajudar os fumantes”.
- (C) estabelecimento de um método de pesquisa: “os pesquisadores optaram por outro método: buscaram voluntários interessados em diminuir o estresse”.
- (D) aplicação da pesquisa: “O ‘treino integrativo de corpo e mente’ (IBMT) envolve o relaxamento de todo o corpo, imagens mentais e instrução sobre ‘consciência plena’ oferecida por um instrutor qualificado”.
- (E) conclusão do estudo: “Muitos dos participantes só se deram conta que tinham reduzido o consumo de cigarros depois que uma prova objetiva, que mede o monóxido de carbono exalado, mostrou a redução”.

08

Palavras que se **opõem** contextualmente nos dois primeiros parágrafos do texto são

- (A) meditação X treino
- (B) ânsia X hábito
- (C) autocontrole X dependência
- (D) pesquisadores X fumantes
- (E) corpo X mente

09

O objetivo central do texto é

- (A) narrar aos leitores uma pesquisa em suas etapas cronológicas.
- (B) indicar a necessidade de estudos semelhantes no Brasil.
- (C) convencer os fumantes a deixarem o hábito de fumar.
- (D) informar os leitores sobre um novo estudo.
- (E) valorizar a espiritualidade nos processos de tratamento médico.

10

Sobre os participantes da pesquisa, assinale a afirmativa **incorreta**.

- (A) todos participaram voluntariamente da pesquisa.
- (B) só alguns dos participantes eram fumantes.
- (C) os participantes fumantes diminuíram a frequência do hábito de fumar.
- (D) os participantes reduziram sua ansiedade por cigarro.
- (E) todos os participantes possuíam idade igual ou inferior a 21 anos.

11

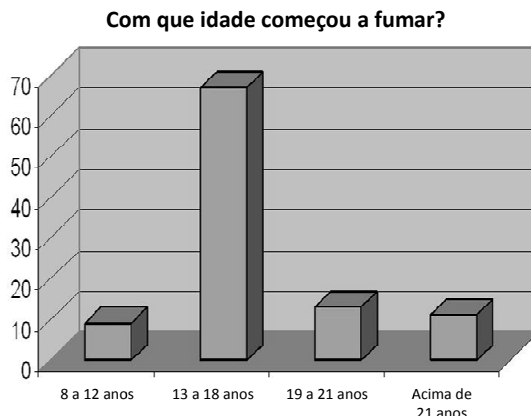
“Muitos dos participantes só se deram conta que tinham reduzido o consumo de cigarros depois que uma prova objetiva, que mede o monóxido de carbono exalado, mostrou a redução, acrescentou Tang”.

Sobre os componentes desse parágrafo final do texto, assinale a afirmativa correta.

- (A) Todos os participantes perceberam redução no consumo de cigarros.
- (B) As palavras do pesquisador Tang foram transcritas literalmente.
- (C) O pronome relativo “que” tem por antecedente “prova objetiva”.
- (D) A prova objetiva comprovou a redução da ânsia por cigarro.
- (E) A prova objetiva realizou-se após a comprovação da redução do consumo de cigarros.

12

Observe o gráfico a seguir:

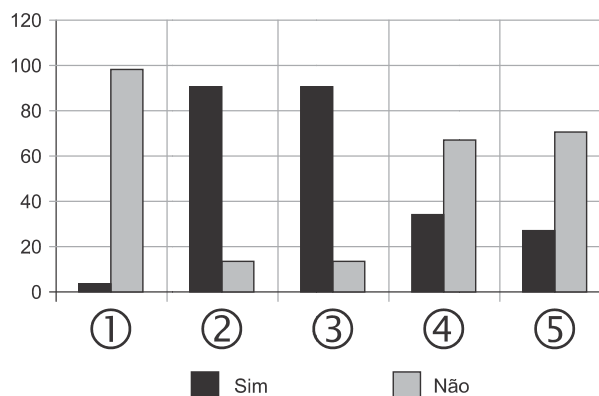


A partir do gráfico, é correto afirmar que

- (A) os jovens de 13 a 18 anos são mais vulneráveis aos apelos do fumo.
- (B) os jovens de 8 a 12 anos não deixam de fumar quando chegam aos 18.
- (C) os adultos resistem mais ao fumo que os jovens de 8 a 12 anos.
- (D) os jovens de 19 a 21 anos são os que menos fumam.
- (E) os jovens de 13 a 18 anos são os que menos deixam de fumar.

13

Observe o gráfico a seguir:



- ① Você considera o consumo de tabaco um vício?
- ② Você aconselhou alguém a não fumar?
- ③ Você conhece algum lugar onde é proibido fumar?
- ④ Conhece algum ambiente que apresenta fumódromo?
- ⑤ Você teve algum problema de saúde relacionado ao tabaco?

A partir do gráfico, assinale a afirmativa correta.

- (A) As perguntas formuladas se dirigiam exclusivamente a fumantes.
- (B) Todas as questões foram formuladas a não fumantes.
- (C) As questões 1 e 2 mostram respostas aparentemente contraditórias.
- (D) As questões 1, 2 e 5 mostram pressupostos contrários ao cigarro.
- (E) A questão 4 mostra que o fumo pode ser aceito socialmente.

14



Sobre a charge acima, analise as afirmativas a seguir.

- I. A charge centraliza sua crítica sobre o atendimento nos hospitais públicos.
- II. Considerando-se a situação, pode-se ver no cartaz “Emergência” uma grande dose de ironia.
- III. Desconhecendo-se a distância temporal entre o fato presente na charge e o Natal, a crítica quanto ao tempo de espera perde um pouco sua força.
- IV. O fato de a mulher do paciente apresentar-se com expressão de contentamento pode indicar seu interesse na morte do paciente.

Assinale:

- (A) se todas as afirmativas estiverem corretas.
- (B) se somente as afirmativas I, II e III estiverem corretas.
- (C) se somente as afirmativas II e III estiverem corretas.
- (D) se somente as afirmativas II, III e IV estiverem corretas.
- (E) se somente as afirmativas I e IV estiverem corretas.

15

Há um desvio da norma culta no texto da charge. Assinale a alternativa que o indica.

- (A) em lugar de “piora o atendimento”, deveria estar escrito “o atendimento piora”.
- (B) se o tratamento é “você”, a forma do verbo “ser” deveria ser “sejas”.
- (C) deveria haver uma vírgula antes do termo “até o Natal”.
- (D) o vocativo “querido” deveria estar no início da frase.
- (E) o vocábulo “emergência” não leva mais acento gráfico.

Raciocínio Lógico-matemático

16

Carlos é um doador voluntário e regularmente faz doações de sangue. Em um determinado ano ele fez uma doação de 450 mL de sangue no dia 12 de junho, uma quarta-feira.

De acordo com as regras para doação de sangue, Carlos teve que esperar pelo menos 60 dias para fazer uma nova doação. Entretanto, Carlos só faz doações de sangue às quartas-feiras, único dia da semana que ele tem livre. Na primeira quarta-feira após os 60 dias Carlos fez outra doação.

Esta outra doação foi feita no dia

- (A) 11 de agosto.
- (B) 12 de agosto.
- (C) 13 de agosto.
- (D) 14 de agosto.
- (E) 15 de agosto.

17

Em um determinado hemocentro, o tempo médio necessário para coletar N bolsas de sangue a uma velocidade média de H bolsas por hora era de T horas. Devido a um melhor treinamento de seus funcionários, houve um aumento de 25% na quantidade média de bolsas coletadas por hora nesse hemocentro. Mantidas as novas condições nesse hemocentro, o tempo médio necessário, em horas, para que sejam coletadas as mesmas N bolsas de sangue é de

- (A) $1,25 T$.
- (B) T .
- (C) $0,80 T$.
- (D) $0,75 T$.
- (E) $0,70 T$.

18

Laércio fez um empréstimo bancário no valor de E reais a juros compostos de 10% ao mês. Dois meses após, sem ter efetuado qualquer pagamento, sua dívida com o banco era de R\$ 14.520,00.

O valor E do empréstimo é igual a:

- (A) R\$ 11.616,00.
- (B) R\$ 11.761,20.
- (C) R\$ 12.000,00.
- (D) R\$ 12.100,00.
- (E) R\$ 13.200,00.

19

No armário de armazenagem de bolsas de sangue há duas gavetas: uma delas contém dez bolsas com sangue do tipo O+ (tipo O com fator Rh positivo) e dez bolsas com sangue do tipo O– (tipo O com fator Rh negativo); a outra contém vinte bolsas do tipo A+ (tipo A com fator Rh positivo).

Dez bolsas são escolhidas aleatoriamente da primeira gaveta e colocadas na segunda. Depois, também aleatoriamente, dez bolsas são escolhidas da segunda gaveta e colocadas na primeira.

Ao final, é obrigatoriamente verdadeiro que, na primeira gaveta estejam,

- (A) no mínimo, dez bolsas de sangue com fator Rh positivo.
- (B) no máximo, dez bolsas de sangue com fator Rh positivo.
- (C) no mínimo, dez bolsas de sangue do tipo O com fator Rh positivo.
- (D) no máximo, dez bolsas de sangue do tipo O.
- (E) no mínimo, dez bolsas de sangue do tipo A.

20

A negação lógica da sentença “*Quem doa sangue, doa vida*” é:

- (A) Quem não doa vida, não doa sangue.
- (B) Quem não doa sangue, não doa vida.
- (C) Alguém não doa sangue e doa vida.
- (D) Alguém não doa sangue e não doa vida.
- (E) Alguém doa sangue e não doa vida.

21

Os dois mais importantes sistemas de grupos sanguíneos dos humanos são os sistemas ABO e Rh.

No sistema de grupos sanguíneos ABO, os tipos sanguíneos são identificados pela presença ou ausência dos antígenos A e B. Assim, o grupo sanguíneo do tipo A tem unicamente a presença do antígeno A e o grupo sanguíneo do tipo B tem unicamente a presença do antígeno B. O grupo de tipo AB tem a presença simultânea dos dois antígenos e o grupo de tipo O não tem a presença de qualquer dos dois antígenos.

No sistema de grupos sanguíneos Rh, os tipos sanguíneos são identificados pela presença ou ausência do fator Rh. O grupo que tem a presença do fator Rh é chamado de Rh+ (positivo) e o que não tem a presença do fator Rh é chamado de Rh- (negativo). Assim, por exemplo, o grupo sanguíneo identificado por A+ é aquele que tem a presença do antígeno A, ausência do antígeno B e presença do fator Rh.

Em um conjunto de 100 pessoas constatou-se que:

- 47 têm sangue do tipo O;
- 40 têm a presença do antígeno A e também do fator Rh;
- 9 têm a presença do antígeno B e também do fator Rh;
- 85 têm a presença do fator Rh.

A quantidade de pessoas desse conjunto com grupo sanguíneo do tipo O- (O negativo) é

- (A) no mínimo dois.
- (B) no máximo quatro.
- (C) no mínimo sete.
- (D) no máximo oito.
- (E) no mínimo onze.

22

Quatro bolsas contêm cada uma delas sangue de um dos quatro grupos sanguíneos dos tipos A, B, AB e O. Quatro etiquetas contendo cada uma delas uma das identificações A, B, AB e O foram colocadas aleatoriamente nas quatro bolsas de sangue.

A probabilidade de que nenhuma das quatro bolsas tenha ficado com a identificação correta, isto é, com a etiqueta que corresponde ao grupo sanguíneo do sangue contido na bolsa, é

- (A) $\frac{1}{24}$
- (B) $\frac{1}{8}$
- (C) $\frac{1}{6}$
- (D) $\frac{5}{24}$
- (E) $\frac{3}{8}$

23

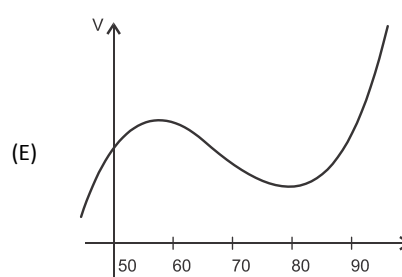
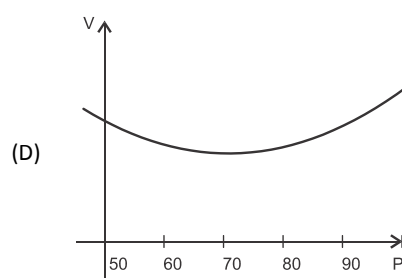
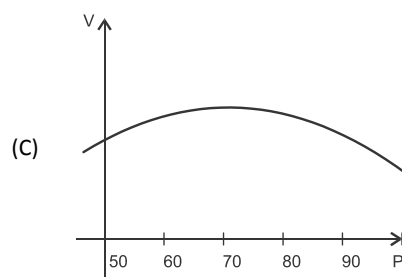
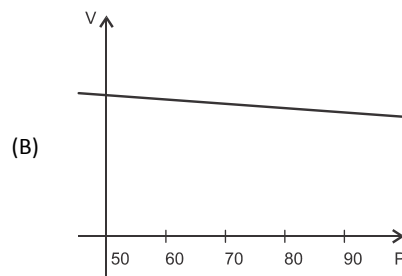
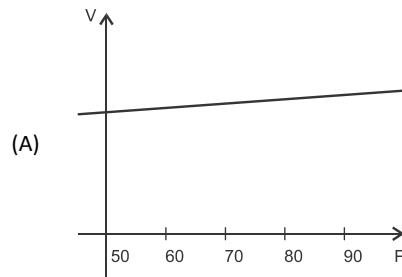
O volume de sangue corporal de uma pessoa adulta do sexo masculino, em litros, pode ser estimado pela fórmula:

$$V = 0,3669 \times H^3 + 0,03219 \times P + 0,6041$$

onde H é a altura da pessoa em metros e P é o peso em quilogramas.

Considere pessoas adultas do sexo masculino com 1,80 m de altura.

O gráfico que melhor representa o volume sanguíneo V dessas pessoas em função de seus pesos é:



24

Assinale a alternativa que apresenta a sentença logicamente equivalente a

“Se você tem menos de 16 anos ou tem menos de 50 kg, então você não pode doar sangue”

- (A) Se você não tem menos de 16 anos e não tem menos de 50 kg, então você pode doar sangue.
- (B) Se você não pode doar sangue, então você tem menos de 16 anos ou menos de 50 kg.
- (C) Se você pode doar sangue, então você não tem menos de 16 anos e não tem menos de 50 kg.
- (D) Se você pode doar sangue, então você não tem menos de 16 anos ou não tem menos de 50 kg.
- (E) Se você tem menos de 16 anos e menos de 50 kg, então você não pode doar sangue.

25

Sob determinadas condições, o sangue fluindo através dos canais sanguíneos (aqui considerado como um tubo cilíndrico de comprimento L e raio r) pode ser modelado pela equação de Poiseuille.

$$Q = \frac{\pi r^4 (P_1 - P_2)}{8\eta L}$$

onde Q é a taxa de escoamento do sangue (volume por unidade de tempo, que passa por uma determinada seção reta do tubo), $P_1 - P_2$ é a diferença de pressão entre as extremidades do tubo e η é o coeficiente de viscosidade do sangue (constante).

Considerando este modelo, uma diminuição de 10% no raio do canal sanguíneo, mantidas constantes as demais variáveis, provoca na taxa de escoamento do sangue uma diminuição de

- (A) 40%.
- (B) 34,39%.
- (C) 10%.
- (D) 65,61%.
- (E) 0,01%.

Conhecimentos Gerais

26

Com relação a uma administração sustentável dos edifícios de saúde, incluindo os hemocentros, assinale V para a afirmativa verdadeira e F para a falsa.

- () A sustentabilidade é garantida pela redução do uso da energia elétrica, combinando-a com outros meios de abastecimento, como energia solar.
- () A adoção de sistemas de restrição racional do uso da água, como em descargas de peças sanitárias, faz parte da gestão dos hospitais “verdes”.
- () A construção de edifícios selados, para impedir que a ventilação natural interfira na qualidade do ar interno, é uma das recomendações para uma arquitetura sustentável.

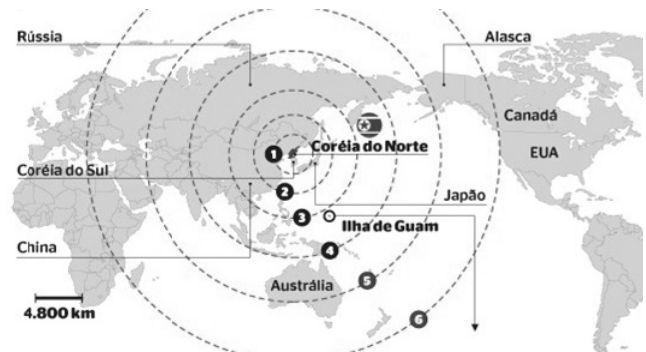
As afirmativas são, respectivamente,

- (A) F, V e F.
- (B) F, V e V.
- (C) V, F e F.
- (D) V, V e F.
- (E) F, F e V.

27

Em maio de 2013, a Coreia do Norte disparou mísseis de curto alcance no mar do Japão, deixando os países vizinhos em estado de alerta.

O que agrava o clima de tensão é a suposição de existirem naquele país mísseis de longo alcance que poderiam transportar ogivas nucleares, alcançando os territórios das circunferências 5 e 6 do mapa a seguir.



(<http://revistaepoca.globo.com/Mundo/noticia/2013/05/coreia-do-norte-quer-dialogo-sobre-programa-nuclear-diz-governo.html>)

Assinale a alternativa que identifica corretamente os motivos que desencadearam a recente crise envolvendo a Coreia do Norte.

- (A) O cerne do conflito é econômico, já que desde 1953, a Coreia do Norte defende um programa comunista que considera todos os regimes capitalistas como inimigos.
- (B) A escalada desta tensão resulta da pretensão norte-coreana de ser reconhecida como nação nuclear, tal qual a Índia, o Paquistão e Israel, podendo ampliar suas tecnologias nucleares.
- (C) A crise foi deflagrada pelo braço da Al Qaeda, abrigado pelo regime comunista de Kim Jong-un, que contesta o monopólio das armas nucleares nas mãos de países imperialistas.
- (D) A tensão foi alimentada pela disputa sobre a posse da ilha de Guam, atualmente uma base avançada norte-coreana no Pacífico.
- (E) A crise é a resposta à afirmação de Barak Obama de que a Coreia do Norte forma o “eixo do mal”, junto com o Irã e o Iraque.

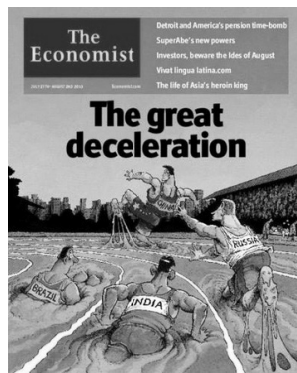
28

Desde o começo de 2011, os governos de países árabes do norte da África e do Oriente Médio enfrentam uma onda de protestos e de reivindicações pró-democracia, conhecida como “Primavera Árabe”.

As alternativas a seguir descrevem alguns acontecimentos marcantes deste processo contemporâneo, à exceção de uma. Assinale-a.

- (A) Na Tunísia, Ben Ali foi deposto pela Revolução de Jasmim.
- (B) Na Líbia, a guerra civil derrubou e eliminou o ditador Muammar Kadhafi.
- (C) No Egito, a população se mobilizou contra o regime de Gamal Abdel Nasser.
- (D) Na Síria, os protestos visam a deposição do ditador Bashar al-Assad.
- (E) Na Jordânia, as revoltas almejam derrubar o governo do Rei Abdullah II.

29



(<http://www.economist.com>)

Duas edições da revista *The Economist* trataram da conjuntura econômica recente do Brasil em relação ao desempenho do grupo denominado BRIC: Brasil, Rússia, Índia e China. Na edição de 2009, a capa estampava a frase “*Brasil decola*”; na edição de 2013, “*A grande desaceleração*”.

Com relação à conjuntura econômica do Brasil, no período assinalado, analise as afirmativas a seguir.

- I. A frase “Brasil decola” se refere às expectativas suscitadas pelo desempenho da economia brasileira desde 2004, em um contexto otimista marcado pelo anúncio da realização da Copa do Mundo e das Olimpíadas de 2016 no país.
- II. A constatação da “grande desaceleração” no Brasil se refere às metas de crescimento que se reduziram pelo menos à metade, em 2012-2013, em comparação com o registrado nos dez anos anteriores, combinado com pressão inflacionária, alta do dólar e insatisfação popular.
- III. Apesar da diferença conjuntural entre 2009 e 2013, a característica que se manteve constante no período foi o fortalecimento do parque industrial brasileiro, com a desoneração do IPI para diversos setores, aliado ao aumento crescente da exportação de *commodities* para a China.

Assinale:

- (A) se somente a afirmativa I estiver correta.
- (B) se somente a afirmativa II estiver correta.
- (C) se somente a afirmativa III estiver correta.
- (D) se somente as afirmativas I e II estiverem corretas.
- (E) se todas as afirmativas estiverem corretas.

30

Assinale a alternativa que identifica corretamente um avanço da medicina nas últimas duas décadas.

- (A) O uso de fibra ótica em exames de endoscopia.
- (B) A cirurgia de correção de miopia, hipermetropia e astigmatismo.
- (C) A fertilização *in vitro* como técnica de reprodução assistida, conhecida como “bebê de proveta”.
- (D) Os transplantes de órgãos, como o de coração, o de rim e o de pulmão.
- (E) Os exames de tomossíntese mamária, com imagens tridimensionais da mama.

31

O mapa a seguir informa onde os testes experimentais com células-tronco (CTs) adultas estão em andamento no Brasil.



(<http://mbiolika.blogspot.com.br/2010/10/importancia-do-uso-das-celulas-tronco.html>)

As alternativas a seguir descrevem a importância das pesquisas indicadas no mapa para a saúde pública, à exceção de uma. Assinale-a.

- (A) No Brasil as pesquisas com CTs adultas estão voltadas para seu uso como agente terapêutico em doenças comuns como diabetes e hepatite.
- (B) O uso das CTs adultas para dar origem a novos tecidos será importante para suprir a carência e baratear o custo dos transplantes de órgãos.
- (C) Os cientistas brasileiros têm investigado o possível uso das CTs adultas para terapias de regeneração em diferentes cardiopatias.
- (D) A aplicação de CTs adultas na regeneração neural é promissora no tratamento de doenças como Parkinson e Alzheimer.
- (E) As pesquisas com CTs adultas privilegiam a medicina regenerativa destinada às terapias de rejuvenescimento.

32

A Wikipédia é um produto colaborativo de sucesso e grande aceitação pública, pois

- (A) se qualifica pela equipe de colaboradores, constituída de cientistas renomados por sua produção acadêmica e corporativa mundial.
- (B) atrai os usuários, por ser um produto exclusivo para sistemas operacionais baseados em *software* livre.
- (C) combina informações gerais e especializadas, de forma balanceada, sendo útil para muitos tipos de busca.
- (D) reconhece direitos autorais ao colaborador, ao remunerar a posse do conteúdo, o trabalho de pesquisa e a produção.
- (E) democratiza o acesso ao conteúdo de revistas acadêmicas especializadas, franqueando ao usuário a consulta a artigos pagos em suas plataformas de origem.

33

Em 1991, foi assinado o Tratado de Assunção, criando o Mercosul, que prevê, entre outros, acordos de livre circulação de bens, serviços e fatores produtivos entre seus países signatários. Em 2012, houve a suspensão de um dos países membros e a entrada de um novo.

Assinale a alternativa que identifica respectivamente esses dois países.

- (A) Paraguai e Venezuela.
- (B) Uruguai e Equador.
- (C) Chile e México.
- (D) Bolívia e Peru.
- (E) Colômbia e Argentina.

34

Desde a eclosão da crise internacional em 2008, o governo brasileiro vem construindo um novo modelo de política econômica.

Assinale a alternativa que indica medidas adotadas por essa política.

- (A) Uma política de valorização cambial, combinada com um protecionismo à indústria nacional.
- (B) A desoneração fiscal sobre a indústria de transformação e a flexibilização das leis trabalhistas (CLT).
- (C) A diminuição dos gastos públicos, aliada a um programa de privatizações.
- (D) A retração dos investimentos públicos em infraestrutura e na área social.
- (E) A expansão do crédito público ao consumo e a maior tolerância com a inflação.

35

(<http://laughingsquid.com/circulatory-system-body-art-as-promotion-for-blood-donation/>)

Em 2012, por ocasião dos jogos olímpicos, a NHS *Blood Donation* da Inglaterra lançou uma campanha de doação de sangue usando a *body art* (arte corporal) como estratégia comunicativa.

A respeito do uso da *body art* para esta campanha, analise as afirmativas a seguir:

- I. A *performance* de *body art* questionou o padrão estético hegemônico, lembrando aos espectadores que os corpos devem expressar as diferentes individualidades.
- II. A campanha explorou a forma de comunicação da *body art*, que põe o corpo em evidência, o despe e desembulha, mostrando seus processos biológicos, sua materialidade.
- III. Os espectadores foram convidados a refletir sobre o perigo potencial das tatuagens para os doadores de sangue, já que esta modalidade de *body art* envolve o uso de agulhas.

Assinale:

- (A) se somente a afirmativa I estiver correta.
- (B) se somente a afirmativa II estiver correta.
- (C) se somente a afirmativa III estiver correta.
- (D) se somente as afirmativas I e II estiverem corretas.
- (E) se todas as afirmativas estiverem corretas.

Legislação Institucional

36

Os planos diretores de sangue, componentes e hemoderivados dos Estados e do Distrito Federal, serão submetidos à homologação

- (A) do Ministério da Saúde.
- (B) da Vigilância Sanitária dos estados e do Distrito Federal.
- (C) dos Conselhos de Saúde.
- (D) da ANVISA.
- (E) das Câmaras de Assessoramento.

37

Toda informação referente à doação de sangue

- (A) é sigilosa, pois está relacionada à pessoa natural identificada ou identificável.
- (B) é sigilosa, pois é considerada primária, íntegra, autêntica e atualizada.
- (C) é sigilosa, pois não pode ser armazenada em meio eletrônico.
- (D) é sigilosa em razão de sua imprescindibilidade para a segurança da sociedade e do Estado.
- (E) é sigilosa, porque foi produzida, expedida, recebida ou modificada por determinado indivíduo.

38

A triagem clínica, epidemiológica e hematológica avalia os requisitos básicos e os impedimentos à doação e, de acordo com os parâmetros laboratoriais e clínicos estabelecidos, o candidato é declarado apto ou não, sendo devidamente informado e orientado sobre sua condição.

Em relação às informações prestadas ao doador, analise os itens a seguir.

- I. Os órgãos e entidades estaduais respondem diretamente pelos danos causados em decorrência da divulgação não autorizada ou utilização indevida de documentos, dados e informações sigilosos ou pessoais.
- II. O agente público que tiver acesso a documentos, dados ou informações sigilosos é responsável pela preservação de seu sigilo, ficando sujeito às sanções administrativas, civis e penais, em caso de eventual divulgação não autorizada.
- III. Os documentos, dados e informações identificadas como pessoais serão fornecidos ao interessado e/ou aos seus familiares mais próximos.

Assinale:

- (A) se somente o item II estiver correto.
- (B) se somente o item I estiver correto.
- (C) se todos os itens estiverem corretos.
- (D) se somente os itens I e III estiverem corretos.
- (E) se somente os itens I e II estiverem corretos.

39

Com relação aos objetivos do SUS, analise as afirmativas a seguir.

- I. Deve administrar, a cada ano, os recursos orçamentários e financeiros destinados à saúde.
- II. Deve assistir as pessoas por intermédio de ações de promoção, proteção e recuperação da saúde.
- III. Deve formular a política de saúde destinada a promover, no campo socioeconômico, o disposto em Lei.

Assinale:

- (A) se somente a afirmativa I estiver correta.
- (B) se somente as afirmativas II e III estiverem corretas.
- (C) se somente as afirmativas I e III estiverem corretas.
- (D) se somente as afirmativas I e II estiverem corretas.
- (E) se todas as afirmativas estiverem corretas.

40

Com relação às finalidades da Fundação Pró-Sangue, assinale V para a afirmativa verdadeira e F para a falsa.

- () Revisar cada solicitação de sangue e hemocomponentes de acordo com critérios pré-estabelecidos.
- () Realizar testes laboratoriais que possam vir a elevar a segurança dos hemocomponentes a serem transfundidos.
- () Supervisionar casos que necessitem de suporte transfusional especializado, como transplante de medula óssea.

As afirmativas são, respectivamente,

- (A) V, V e F.
- (B) V, F e V.
- (C) F, V e F.
- (D) F, F e V.
- (E) V, V e V.

Conhecimentos Específicos

41

Com relação às definições dos elementos e tipos de impermeabilização, analise as afirmativas a seguir.

- I. *Revestimento com argamassa impermeável* com aditivo hidrófugo corresponde a um tipo de impermeabilização não industrializada, aplicada em substrato de concreto.
- II. *Mastique* é um produto de consistência pastosa adequado para preenchimento ou calafetação ou vedação, plásticas ou elásticas, de aberturas de trincas, fendas ou juntas.
- III. *Camada de proteção mecânica* corresponde ao estrato que tem, entre outras funções, a de regularizar o substrato, proporcionando uma superfície uniforme de apoio adequado à camada impermeável.

Assinale:

- (A) se somente a afirmativa I estiver correta.
- (B) se somente a afirmativa II estiver correta.
- (C) se somente as afirmativas I e II estiverem corretas.
- (D) se somente as afirmativas II e III estiverem corretas.
- (E) se todas as afirmativas estiverem corretas.

42

Com relação à cura do concreto, analise as afirmativas a seguir

- I. Um dos agentes deletérios mais comuns ao concreto, em seu início de vida, é a mudança brusca de temperatura.
- II. O endurecimento do concreto pode ser acelerado por meio de tratamento térmico.
- III. As lajes de concreto devem ser curadas até que atinjam resistência à compressão igual ou maior que 15 MPa.

Assinale:

- (A) se somente a afirmativa I estiver correta.
- (B) se somente a afirmativa II estiver correta.
- (C) se somente as afirmativas I e III estiverem corretas.
- (D) se somente as afirmativas II e III estiverem corretas.
- (E) se todas as afirmativas estiverem corretas.

43

A partir das características de execução e emprego dos elementos de fundação, pode-se formular a seguinte sentença:

Tubulão é o elemento de fundação _____, escavado no terreno em que, na sua etapa final, se faz necessária a descida de pessoas para executar o _____ de base, uma vez que neste tipo de fundação as cargas são transmitidas preponderantemente pela _____.

Assinale a alternativa cujos itens completam corretamente as lacunas do fragmento acima.

- (A) rasa – reforço – base
- (B) profunda – alargamento – lateral
- (C) superficial – reforço – ponta
- (D) intermediária – apiloamento – lateral
- (E) profunda – alargamento – ponta

44

As alternativas a seguir citam ensaios de campo para investigações geotécnicas complementares, à exceção de uma. Assinale-a.

- (A) Ensaio de cone.
- (B) Ensaio de abatimento do tronco de cone.
- (C) Ensaio de palheta.
- (D) Ensaio pressiométrico.
- (E) Ensaio dilatométrico.

45

Em relação aos requisitos que devem ser atendidos pelos alojamentos dos canteiros de obras, assinale V para a afirmativa verdadeira e F para a falsa.

- () Devem ter piso de concreto ou outro material de comprovada resistência e de fácil limpeza permanentemente isento de umidade.
- () Se necessário, podem estar situados nos subsolos das edificações.
- () Devem ter portas com fechaduras para garantir a privacidade de seus usuários.

As afirmativas são, respectivamente,

- (A) F, V e F.
- (B) V, V e F.
- (C) V, F e V.
- (D) V, V e V.
- (E) F, V e V.

46

Com relação às definições e recomendações normativas sobre a execução de revestimento de paredes e tetos com argamassa, analise as afirmativas a seguir.

- I. Cada aplicação de nova camada de argamassa exige a umidificação da camada inferior.
- II. O volume de produção de argamassa de cimento deve ser controlado de modo que seja utilizado em prazo máximo de 4 horas.
- III. Em temperatura superior a 30°C, devem ser tomados cuidados especiais para a cura do revestimento, mantendo-o úmido pelo menos nas 24h iniciais por meio da aspersão constante de água.

Assinale:

- (A) se somente a afirmativa I estiver correta.
- (B) se somente a afirmativa III estiver correta.
- (C) se somente as afirmativas I e II estiverem corretas.
- (D) se somente as afirmativas I e III estiverem corretas.
- (E) se todas as afirmativas estiverem corretas.

47

Uma laje com volume igual a $2,0 \text{ m}^3$ será preenchida com um concreto de traço 1:2:3 em massa seca de cimento, areia e brita e consumo de cimento igual a $400,0 \text{ kg/m}^3$.

Ensaio de laboratório determinaram a massa unitária (seca) da areia colocada na obra igual $1,60 \text{ kg/dm}^3$, sua umidade como 3,0 % e o inchamento em 20 %.

O volume de areia úmida necessário para a concretagem da laje é, aproximadamente, de

- (A) 100 dm^3 .
- (B) 120 dm^3 .
- (C) $0,20 \text{ m}^3$.
- (D) $0,40 \text{ m}^3$.
- (E) $1,0 \text{ m}^3$.

48

Os coeficientes de impacto expressam os aumentos relativos dos efeitos elásticos provocados pelo deslocamento de cargas em pontes rodoviárias de concreto e são calculados, segundo expressão empírica encontrada na norma ABNT NBR 7187 (2003), em função de

- (A) aceleração do veículo.
- (B) peso da carga móvel.
- (C) vão efetivo.
- (D) velocidade do vento.
- (E) resistência do concreto à compressão.

49

Uma viga apoiada-engastada de seção transversal retangular (base **b** e altura **h**) suporta uma carga concentrada **P**, localizada no meio do vão **L** da viga.

O valor da tensão normal de compressão máxima no engaste da viga é

- (A) $3PL/(4bh^2)$.
- (B) $9PL/(8bh^2)$.
- (C) $4PL/(3bh^2)$.
- (D) $8PL/(9bh^2)$.
- (E) $3PL/(9bh^2)$.

50

Relacione os parâmetros de solos com suas respectivas definições.

1. Peso específico das partículas de um solo
 2. Diâmetro efetivo das partículas de um solo
 3. Coeficiente de uniformidade de um solo
 4. Curva granulométrica de um solo
- () É a representação gráfica da determinação das dimensões das partículas do solo e das proporções relativas em que elas se encontram
- () É o peso da substância sólida por unidade de volume
- () É a razão entre os diâmetros correspondentes a 60% e 10%, tomados na curva granulométrica de um solo
- () É o diâmetro correspondente a 10% em peso total, de todas as partículas do solo menores que ele.

Assinale a alternativa que apresenta a relação correta, de cima para baixo.

- (A) 4 – 1 – 3 – 2.
- (B) 1 – 4 – 2 – 3.
- (C) 2 – 1 – 4 – 3.
- (D) 1 – 2 – 3 – 4.
- (E) 4 – 1 – 2 – 3.

51

Leia o fragmento a seguir.

“Para solos _____, o _____ aumenta com o confinamento e, portanto, cresce da _____ para a _____ da área carregada; daí os recalques serem _____ no centro e _____ nas bordas.”

Assinale a alternativa cujos itens completam corretamente as lacunas do fragmento acima.

- (A) coesivos – ângulo de atrito – zona central – zona periférica – maiores – menores
- (B) não coesivos – ângulo de atrito – zona central – zona periférica – menores – maiores
- (C) coesivos – módulo de elasticidade – zona periférica – zona central – maiores – menores
- (D) não coesivos – módulo de elasticidade – zona periférica – zona central – menores – maiores
- (E) coesivos – ângulo de atrito – zona central – zona periférica – menores – maiores

52

Com relação aos princípios da execução de sondagens em solos, assinale V para a afirmativa verdadeira e F para a falsa.

- () No *standard penetration test* (SPT), o barrilete amostrador é fixado na extremidade das hastes de cravação e cravado 60 cm no solo, por dentro do tubo de sondagem.
- () O grau de alteração de uma amostra é a razão entre a área limitada pela sapata cortante e a área da porção do solo que é deslocada pelo amostrador durante a sua cravação.
- () A estabilização preliminar de solos coesivos, por meio de injeção de produtos betuminosos ou congelamento, pode ser feita para a retirada de amostras deformadas.
- () Os ensaios pressiométricos medem o módulo de deformação transversal de solos.

As afirmativas são, respectivamente,

- (A) V, V, F e F.
- (B) V, F, F e V.
- (C) V, F, V e F.
- (D) F, V, V e F.
- (E) F, F, F e V.

53

Com relação a barragens de concreto, analise as afirmativas a seguir.

- I. Os tipos de barragens de concreto podem ser de peso ou gravidade, arco-gravidade, abóbadas ou de contrafortes.
- II. O artifício de abrir dentes no terreno de fundação de barragens de concreto pode levar ao aumento do coeficiente de atrito da barragem com o terreno.
- III. As condições de estabilidade a serem satisfeitas em uma barragem de peso de concreto referem-se à segurança contra o tombamento, o escorregamento e a ruptura da fundação.

Assinale:

- (A) se somente a afirmativa I estiver correta.
- (B) se somente a afirmativa II estiver correta.
- (C) se somente a afirmativa III estiver correta.
- (D) se somente as afirmativas I e II estiverem corretas.
- (E) se todas as afirmativas estiverem corretas.

54

Uma sapata quadrada rasa com carga uniformemente distribuída está apoiada sobre uma camada homogênea de argila. A capacidade de carga da camada de argila é aproximadamente 7 vezes o valor da coesão da argila, segundo fórmula de Terzaghi.

Sabendo que o coeficiente de segurança à ruptura da fundação e a resistência à compressão simples da argila são iguais a 2 e 2,0 kgf/cm², respectivamente, o valor da carga uniformemente distribuída, em kgf/cm², é

- (A) 7,0.
- (B) 14,0.
- (C) 3,5.
- (D) 10,5.
- (E) 17,5.

55

Um órgão público pretende contratar, por execução indireta e por regime de empreitada por preço global, uma empresa para executar a construção do edifício de sua nova sede. Para isso, o órgão realizará uma licitação do tipo menor preço. A obra foi orçada pelo órgão em \$ 23.000.000,00.

O quadro a seguir indica os valores das propostas apresentadas pelas empresas licitantes.

Empresa	Proposta (R\$)
A	\$ 22.500.000,00
B	\$ 21.500.000,00
C	\$ 21.000.000,00
D	\$ 20.000.000,00
E	\$ 15.000.000,00

O limite de exequibilidade é

- (A) \$ 15.000.000,00.
- (B) \$ 16.100.000,00.
- (C) \$ 20.000.000,00.
- (D) \$ 21.250.000,00.
- (E) \$ 23.000.000,00.

56

Pretende-se calcular o preço de venda do concreto com resistência de 30 MPa para a execução de 1,0 (um) metro linear de estacas para fundações com diâmetro de 900 mm.

Para tal são necessários:

- 350,00 kg de Cimento Portland CPII.
- 0,40 m³ de areia grossa.
- 0,40 m³ de pedra britada 1 e 2.
- 2,50 horas de concretista.
- 10,0 horas de servente.

cujos preços de custo constam da relação a seguir.

- Cimento Portland: R\$ 40,00 / saco de 50 kg.
- Areia: R\$ 100,00 / m³.
- Pedra Britada nº 1 e nº 2: R\$ 75,00 / m³.
- Concretista: R\$ 20,00/h.
- Servente: R\$ 10,00/h.

Considerando o valor de Bonificação e Despesas Indiretas (BDI) de 30% e Encargos Sociais de 125%, o valor do preço de venda do concreto por metro de estaca para as fundações, que deverá constar na proposta a ser apresentada numa licitação, é

- (A) R\$ 350,00.
- (B) R\$ 500,00.
- (C) R\$ 650,00.
- (D) R\$ 893,75.
- (E) R\$ 1.462,50.

57

É comum que durante a execução de um contrato haja alterações da situação de fato, tais como necessidade de ajuste de um projeto ou acréscimo ou supressão de algum serviço. Para alterar o contrato, o procedimento a se fazer é um aditamento.

Em um contrato público para a construção de uma nova edificação, o limite para o aditamento é de

- (A) 10% (dez por cento) para os seus acréscimos.
- (B) 15% (quinze por cento) para os seus acréscimos.
- (C) 25% (vinte e cinco por cento) para os seus acréscimos.
- (D) 50% (cinquenta por cento) para os seus acréscimos.
- (E) 100% (cem por cento) para os seus acréscimos.

58

Oito atividades (A, B, C, D, E, F, G e H) e dois marcos (de início e fim) compõem o planejamento de uma etapa da construção de uma pequena edificação. A tabela a seguir apresenta a duração e a atividade antecessora de cada atividade integrante da referida etapa.

ATIVIDADE	DURAÇÃO (dias)	ATIVIDADE ANTECESSORA
A	4	–
B	5	F
C	6	–
D	3	A, C
E	10	–
F	2	D, E
G	3	B
H	4	B

Assinale a alternativa que apresenta o caminho crítico deste projeto.

- (A) Início – A – D – F – B – G – Fim.
- (B) Início – A – D – F – B – H – Fim.
- (C) Início – C – D – F – B – G – Fim.
- (D) Início – C – D – F – B – H – Fim.
- (E) Início – E – F – B – H – Fim.

59

Obras e serviços, quando contratados com terceiros pela Administração Pública, são necessariamente precedidas de licitação, exceto em determinadas hipóteses.

Com relação à possibilidade de dispensa de licitação para contratação, assinale V para a afirmativa verdadeira e F para a falsa.

- () A contratação de remanescente de obra ou serviço, em consequência de rescisão contratual, pode ser dispensada de licitação desde que todas as empresas participantes da licitação anterior apresentem novas propostas.
- () Obras e serviços de engenharia de valor de até R\$ 150.000,00 podem ser dispensados de licitação, desde que não se refiram a parcelas de uma mesma obra ou serviço ou ainda para obras e serviços da mesma natureza e no mesmo local que podem ser realizadas conjunta e concomitantemente;
- () É dispensável a licitação para a contratação nos casos de guerra ou grave perturbação da ordem.
- () É dispensável a licitação para a contratação nos casos de emergência ou de calamidade pública, quando caracterizada urgência de atendimento de situação que possa ocasionar prejuízo ou comprometer a segurança de pessoas, obras, serviços, equipamentos e outros bens, públicos ou particulares.

As afirmativas são, respectivamente,

- (A) F, F, V e V.
- (B) F, V, V e V.
- (C) F, F, V e F.
- (D) V, F, F e V.
- (E) V, V, F e F.

60

Uma construtora apresentou uma proposta com preço de R\$ 1.200.000,00 para executar uma obra, declarando ter utilizado um BDI de 20%.

O custo direto da obra é de

- (A) R\$ 200.000,00.
- (B) R\$ 240.000,00.
- (C) R\$ 800.000,00.
- (D) R\$ 1.000.000,00.
- (E) R\$ 1.440.000,00.

61

Um sistema de tratamento individual, com uma fossa séptica e um filtro anaeróbio invertido, foi dimensionado para atender um alojamento provisório com 100 habitantes, cada um com uma contribuição per capita de 80 L / dia.

Sabendo que os parâmetros adotados no projeto foram: período de detenção dos esgotos "T" de 0,75 dias; taxa total de acumulação de lodo "K" de 65 dias e contribuição de lodo fresco Lf de 1 L / (hab.dia), o volume do filtro anaeróbio, em m³, segundo a NBR 13.969/97, é de

- (A) 5,2.
- (B) 8,0.
- (C) 9,6.
- (D) 12,5.
- (E) 13,5.

As informações a seguir referem-se às questões 62 e 63.

Uma empresa orçou os itens de uma obra com base em seus quantitativos e em seus custos diretos no valor de R\$ 2.500.000,00. Em paralelo, a empresa levantou os custos indiretos que teria com a obra (contas de água, energia e telefone, material de limpeza e de escritório, entre outros) e chegou ao valor de R\$ 500.000,00. A empresa trabalha com os seguintes parâmetros:

- Administração central: 4% sobre os custos diretos mais indiretos.
- Custo financeiro: 2% sobre os custos diretos mais indiretos.
- Imprevistos e contingências: 1% sobre os custos diretos mais indiretos.
- Lucro Operacional Bruto: 13% sobre o faturamento.
- IRPJ/CSLL: 30% sobre o lucro operacional (Regime de Lucro Real).
- Outros impostos: 7% sobre o faturamento.

62

Determine o valor final da proposta que a empresa deverá apresentar para participar de uma licitação em um órgão público.

- (A) R\$ 3.000.000,00.
- (B) R\$ 3.390.000,00.
- (C) R\$ 4.012.500,00.
- (D) R\$ 4.020.000,00.
- (E) R\$ 6.460.000,00.

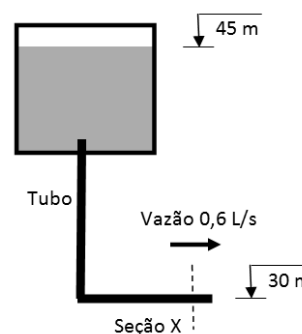
63

O BDI (benefícios e despesas indiretas) para a obra em questão é de

- (A) 20,00%.
- (B) 33,75%.
- (C) 50,00%.
- (D) 57,00%.
- (E) 60,50%.

64

Observe a figura com a tubulação de saída de um reservatório de água e despreze as perdas de carga no escoamento da água.



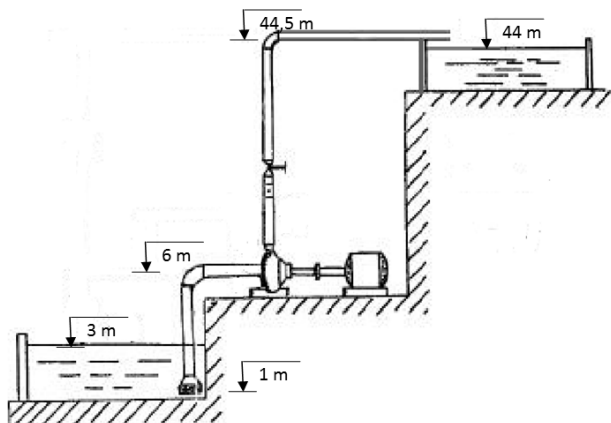
Dica: Considere a aceleração de gravidade = 10 m/s², π = 3,14, Peso específico da água = 10 kN/m³ e use Bernoulli.

Sabendo que o diâmetro do tubo é de 20 mm, as cotas do nível d'água e da seção X são respectivamente 45 m e 30 m, e que a vazão do escoamento na seção X é de 0,6 L/s, determine a pressão no líquido na seção X, em kPa.

- (A) 142,26.
- (B) 144,23.
- (C) 146,15.
- (D) 148,17.
- (E) 150,00.

65

Observe as cotas marcadas na planta de um projeto de bombeamento.

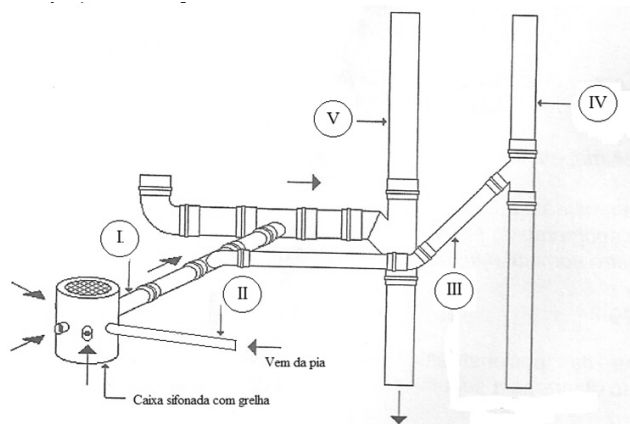


Sabendo que as perdas na sucção são de 0,8 m e que as perdas no recalque são de 2,4 m, a altura manométrica, em m, para dimensionamento da bomba é

- (A) 37,8
- (B) 38,3
- (C) 39,8
- (D) 40,3
- (E) 41,8

66

Observe a instalação predial de esgoto, a seguir.



A tubulação I é

- (A) um ramal de descarga.
- (B) um ramal de ventilação.
- (C) um ramal de esgoto.
- (D) uma coluna de ventilação.
- (E) um tubo de queda.

67

Uma tubulação, funcionando como conduto forçado, tem 500 mm de diâmetro e 1440 m de comprimento.

A equação de perda de carga total para tubulações é dada por $h = (KQ^2L)/D^5$, onde K é uma constante que depende da rugosidade, Q é a vazão, L é o comprimento e D o diâmetro.

O comprimento de uma tubulação equivalente de 250 mm de diâmetro e mesmo material e rugosidade e elevação da primeira, é de

- (A) 45 m.
- (B) 360 m.
- (C) 720 m.
- (D) 5760 m.
- (E) 46080 m.

68

Uma estação de tratamento de esgoto com tratamento secundário utilizando biodiscos de 2 m² de área de contato foi construída para tratar uma vazão de 600 L/dia, com concentração de $DBO_{5,20} = 300$ mg/L.

Assinale a alternativa que indica o número mínimo de biodiscos da estação, se a taxa de aplicação de dimensionamento é de 15 g DBO/(m².dia).

- (A) 5.
- (B) 6.
- (C) 8.
- (D) 12.
- (E) 15.

69

Um engenheiro dimensionou uma calha única para coletar as águas pluviais de um telhado em meia água, segundo a NBR 10.844/89.

Sabendo que a precipitação crítica de projeto é de 252 mm/h e que a vazão de dimensionamento da calha é de 8,75 L/s, assinale a alternativa que indica a área de contribuição do telhado.

- (A) 9,65 m².
- (B) 12,5 m².
- (C) 96,5 m².
- (D) 125 m².
- (E) 965 m².

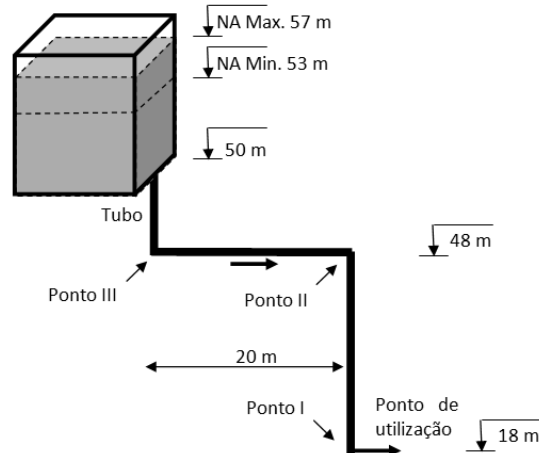
70

Assinale a alternativa que indica o período de retorno resultante de uma vazão crítica, admitindo que o risco de que esta cheia ocorra nos próximos três anos é de 18,7%.

- (A) 6.
- (B) 11.
- (C) 15.
- (D) 28.
- (E) 56.

Questão Discursiva

A figura apresenta a tubulação de saída de um reservatório de água até o ponto de utilização em I.



As perdas localizadas e distribuídas estão apresentadas na tabela a seguir:

Trecho	Perda unitária (m/m)
Do reservatório a III	0,10
De III a II	0,05
De II a I	0,15

Sabendo que o nível de água do reservatório oscila entre os valores apresentados na figura, determine as pressões estáticas máximas e as pressões dinâmicas mínimas nos pontos I, II e III, em m de coluna de H₂O.

Atenção!

A folha a seguir deve ser usada como rascunho.

Transcreva seu texto no local apropriado na folha de texto definitivo, pois não será avaliado o texto escrito em local indevido.

Sua resposta à questão discursiva deve ter no mínimo **20 (vinte)** e no máximo, **30 (trinta)** linhas.

Na folha de texto definitivo não se identifique, pois isso pode anular sua prova.

01	
02	
03	
04	
05	
06	
07	
08	
09	
10	
11	
12	
13	
14	
15	
16	
17	
18	
19	
20	
21	
22	
23	
24	
25	
26	
27	
28	
29	
30	

Realização

