

Prova Escrita Objetiva e Discursiva – Nível Superior

Engenheiro

Engenharia Mecânica

TIPO 1 – BRANCA

Informações Gerais

- Você receberá do fiscal de sala:
 - uma folha de respostas destinada à marcação das respostas das questões objetivas;
 - uma folha destinada à transcrição da resposta da questão discursiva;
 - esse caderno de prova contendo **70 (setenta)** questões objetivas, cada qual com **cinco** alternativas de respostas (A, B, C, D e E) e **uma** questão discursiva.
- Verifique se seu caderno está completo, sem repetição de questões ou falhas. Caso contrário, notifique imediatamente o fiscal de sala para que sejam tomadas as devidas providências.
- As questões objetivas são identificadas pelo número situado acima do seu enunciado.
- Ao receber as folhas de respostas da prova objetiva e de texto definitivo da redação, você deve:
 - conferir seus dados pessoais, em especial seu nome, número de inscrição e o número do documento de identidade;
 - ler atentamente as instruções para o preenchimento da folha de respostas e para a transcrição do texto definitivo das questões discursivas;
 - marcar nas folhas de respostas da prova objetiva e na folha de texto definitivo das questões discursivas o campo relativo à confirmação do tipo/cor de prova, conforme o caderno que você recebeu;
 - assinar seu nome, apenas nos espaços reservados, com caneta esferográfica de tinta azul ou preta.
- Durante a aplicação da prova não será permitido:
 - qualquer tipo de comunicação entre os candidatos;
 - levantar da cadeira sem a devida autorização do fiscal de sala;
 - portar aparelhos eletrônicos, tais como *bipe*, telefone celular, agenda eletrônica, *notebook*, *palmtop*, receptor, gravador, máquina de calcular, máquina fotográfica digital, controle de alarme de carro etc., bem como relógio de qualquer modelo, óculos escuros ou quaisquer acessórios de chapelaria, tais como chapéu, boné, gorro etc. e, ainda, lápis, lapiseira (grafite), corretor líquido e/ou borracha. Tal infração poderá acarretar a eliminação sumária do candidato.
- O preenchimento das respostas da prova objetiva e do texto definitivo da questão discursiva, de inteira responsabilidade do candidato, deverá ser feito com caneta esferográfica de tinta indelével de cor preta ou azul. **Não será permitida a troca da folha de respostas por erro do candidato.**
- O tempo disponível para a realização da prova é de **5 (cinco)** horas, já incluído o tempo para a marcação da folha de respostas da prova objetiva e para transcrição do texto definitivo da questão discursiva.
- Reserve tempo suficiente para o preenchimento de suas respostas. Para fins de avaliação, serão levadas em consideração apenas as marcações realizadas nas folhas de respostas da prova objetiva e o texto definitivo da questão discursiva, não sendo permitido anotar informações relativas às suas respostas em qualquer outro meio que não seja o próprio caderno de provas.
- Somente após decorridas **duas horas** do início da prova você poderá retirar-se da sala de prova, contudo sem levar o caderno de provas.
- Somente no decorrer dos últimos **sessenta minutos** do período da prova, você poderá retirar-se da sala levando o caderno de provas.
- Ao terminar a prova, entregue a folha de respostas e a folha de texto definitivo das questões discursivas ao fiscal da sala e deixe o local de prova. Caso você se negue a entregar uma das folhas, será eliminado do concurso.
- A FGV realizará a coleta da impressão digital dos candidatos na folha de respostas e na de texto definitivo.
- Os candidatos poderão ser submetidos a sistema de detecção de metais quando do ingresso e da saída de sanitários durante a realização das provas. Ao sair da sala, ao término da prova, o candidato não poderá usar o sanitário.
- Os gabaritos preliminares das provas objetivas serão divulgados no dia **17/09/2013**, no endereço eletrônico www.fgv.br/fgvprojetos/concursos/sudene.
- O prazo para interposição de recursos contra os gabaritos preliminares será das 0h00min do dia **18/09/2013** até às 23h59min do dia **19/09/2013**, observado o horário oficial, no endereço www.fgv.br/fgvprojetos/concursos/sudene, por meio do Sistema Eletrônico de Interposição de Recurso.

Língua Portuguesa

Texto

Alternativa

Envelhecer é chato, mas consolemo-nos: a alternativa é pior. Ninguém que eu conheça morreu e voltou para contar como é estar morto, mas o consenso geral é que existir é muito melhor do que não existir. Há dúvidas, claro. Muitos acreditam que com a morte se vai desta vida para outra melhor, inclusive mais barata, além de eterna. Só descobriremos quando chegarmos lá. Enquanto isso vamos envelhecendo com a dignidade possível, sem nenhuma vontade de experimentar a alternativa.

Mas há casos em que a alternativa para as coisas como estão é conhecida. Já passamos pela alternativa e sabemos muito bem como ela é. Por exemplo: a alternativa de um país sem políticos, ou com políticos cerceados por um poder mais alto e armado. Tivemos vinte anos desta alternativa e quem tem saudade dela precisa ser constantemente lembrado de como foi. Não havia corrupção? Havia, sim, não havia era investigação pra valer. Havia prepotência, havia censura à imprensa, havia a Presidência passando de general para general sem consulta popular, repressão criminosa à divergência, uma política econômica subserviente a um “milagre” econômico enganador. Quem viveu naquele tempo lembra que as ordens do dia nos quartéis eram lidas e divulgadas como éditos papais para orientar os fiéis sobre o “pensamento militar”, que decidia nossas vidas.

Ao contrário da morte, de uma ditadura se volta, preferencialmente com uma lição aprendida. E, para garantir-se que a alternativa não se repita, é preciso cuidar para não desmoralizar demais a política e os políticos, que seja. Melhor uma democracia imperfeita do que uma ordem falsa, mas incontestável. Da próxima vez que desesperar dos nossos políticos, portanto, e que alguma notícia de Brasília lhe enojar, ou você concluir que o país estaria melhor sem esses dirigentes e representantes que só representam seus interesses, e seus bolsos, respire fundo e pense na alternativa.

Sequer pensar que a alternativa seria preferível – como tem gente pensando – equivale a um suicídio cívico. Para mudar isso aí, prefira a vida – e o voto.

(Adaptado. Veríssimo, *O Globo*, 30/6/2013)

01

“Envelhecer é chato, mas consolemo-nos: a alternativa é pior”. Nesse caso, segundo o texto, a alternativa é

- (A) permanecer sempre jovem.
- (B) perder a vida.
- (C) valorizar a vida.
- (D) acreditar na vida após a morte.
- (E) envelhecer com dignidade.

02

“Há dúvidas, claro.”

A presença da expressão “claro” indica que

- (A) a ciência não é capaz de estabelecer a verdade.
- (B) a religião perturba a correta visão do mundo.
- (C) as verdades humanas são sempre passíveis de incertezas.
- (D) o conhecimento humano é sempre verdadeiro.
- (E) a opinião do autor do texto contraria a opinião geral.

03

“Envelhecer é chato, mas consolemo-nos: a alternativa é pior. Ninguém que eu conheça morreu e voltou para contar como é estar morto, mas o consenso geral é que existir é muito melhor do que não existir”.

Nesse segmento há um reparo quanto à construção do texto, que é

- (A) a forma verbal “consolemo-nos” está errada já que a forma verbal do verbo “consolar” na primeira pessoa do plural é “consolemos”.
- (B) O emprego de dois pontos após a forma verbal “consolemo-nos” é inadequado, já que não há qualquer enumeração a seguir.
- (C) O emprego do subjuntivo “conheça” é equivocado, pois se trata de um fato real e não virtual.
- (D) A expressão “consenso geral” é uma redundância desnecessária, visto que todo consenso é geral.
- (E) O emprego de “do que” no segundo termo da comparação é errado, devendo ser substituído por “que”.

04

“Muitos acreditam que com a morte se vai desta vida para outra melhor, inclusive mais barata, além de eterna. Só descobriremos quando chegarmos lá”.

Infere-se desse segmento do primeiro parágrafo que

- (A) a visão religiosa da vida humana inclui valores terrenos na vida após a morte, como o fato de ser “mais barata”.
- (B) o fato de serem “muitos” os que acreditam na vida após a morte valoriza a visão católica do mundo, já que esse credo é o único a defender esse preceito.
- (C) a eternidade mostra que a vida após a morte faz com que não envelheçamos, daí que seja preferível à vida antes da morte.
- (D) o autor não participa da visão de uma vida após a morte, já que ele declara que só descobriremos quando chegarmos lá.
- (E) o autor do texto não crê na morte como fim de tudo, pois defende a existência de uma outra vida.

05

O apelo ao tema de uma “alternativa” é uma estratégia textual para:

- (A) possibilitar a comparação com uma realidade política da atualidade.
- (B) valorizar a visão religiosa do mundo.
- (C) referir-se a um fato recente da vida do autor.
- (D) demonstrar a instabilidade da vida humana.
- (E) indicar a ideia de que a vida humana se realiza entre pontos contrários.

06

“Só descobriremos quando chegarmos lá”.

A frase nos diz, implicitamente, que o autor do texto

- (A) não segue a fé católica, pois só acredita no que é de sua experiência direta.
- (B) é partidário do ateísmo, pois não crê em valores espirituais.
- (C) obedece a uma visão espiritual do mundo, pois confirma a existência após a morte.
- (D) nega o castigo previsto aos pecadores, pois usa o pronome “nós”, de conteúdo universal.
- (E) ironiza a vida eterna, pois trata o além-túmulo como um lugar real, com características terrestres.

07

“Já passamos pela alternativa e sabemos muito bem como ela é”. A referência do autor do texto é

- (A) a vida após a morte, experiência por que passou em época recente.
- (B) a época da ditadura militar, explicitada a seguir.
- (C) o fato de já ter experimentado a velhice, dada sua idade avançada.
- (D) os problemas de vandalismo, presentes nas recentes passeatas.
- (E) a insegurança da saúde por que passam todas as pessoas idosas.

08

No texto, o fato de o vocábulo milagre aparecer entre aspas significa que o termo está empregado em sentido

- (A) denotativo.
- (B) neológico.
- (C) regional.
- (D) religioso.
- (E) irônico.

09

Assinale a frase do texto que não apresenta um marcador que denota a participação opinativa do autor.

- (A) “Há dúvidas, claro”.
- (B) “Sequer pensar que a alternativa seria preferível...”.
- (C) “...cuidar para não desmoralizar demais a política e os políticos, que seja”.
- (D) “Havia, sim, não havia era investigação pra valer”.
- (E) “Ao contrário da morte, de uma ditadura se volta...”.

10

A palavra édito é proparoxítona, como as duas escritas sem qualquer acento gráfico, propositalmente, na seguinte alternativa:

- (A) Interim – perito
- (B) decano – exegese
- (C) prototipo – democracia
- (D) gratuito – tropico
- (E) antitese – sequito

11

“E, para garantir-se (1) que a alternativa não se repita, é preciso cuidar (2) para não desmoralizar (3) demais a política e os políticos, que seja. Melhor uma democracia imperfeita do que uma ordem falsa, mas incontestável. Da próxima vez que desesperar (4) dos nossos políticos, portanto, e que alguma notícia de Brasília lhe enojar (5), ou você concluir que o país estaria melhor sem esses dirigentes e representantes que só representam seus interesses, e seus bolsos, respire fundo e pense na alternativa”.

As formas verbais destacadas correspondem a formas de infinitivo ou de futuro do subjuntivo.

Assinale a alternativa que apresenta apenas as que pertencem a formas de infinitivo.

- (A) 1 – 2 – 3.
- (B) 4 – 5.
- (C) 1 – 2 – 3 – 4.
- (D) 2 – 3 – 4 – 5.
- (E) 2 – 3 – 5.

12

Assinale a alternativa que indica o segmento que não mostra nenhuma ideia comparativa.

- (A) “...existir é muito melhor do que não existir”.
- (B) “...com a morte se vai desta vida para outra melhor”.
- (C) “...e sabemos muito bem como ela é”.
- (D) “Melhor uma democracia imperfeita do que uma ordem falsa...”.
- (E) “...o país estaria melhor sem esses dirigentes...”.

13

Assinale a alternativa que indica a palavra que não apresenta qualquer prefixo ou sufixo.

- (A) Ditadura.
- (B) Preferencialmente.
- (C) Preferível.
- (D) Saudade.
- (E) Prepotência.

14

Após a leitura do texto devemos classificá-lo como predominantemente:

- (A) informativo
- (B) narrativo
- (C) descritivo
- (D) didático
- (E) argumentativo

15



Sobre a charge acima foram feitas várias afirmativas.

- I. A charge critica vários setores da sociedade, inclusive o cidadão comum.
- II. As vestimentas dos personagens da charge colaboram essencialmente para a sua identificação.
- III. Como a leitura da charge se processa da esquerda para a direita, a última fala ganha mais importância que as demais.

Assinale:

- (A) se todas as afirmativa forem adequadas.
- (B) se somente as afirmativas I e II forem adequadas.
- (C) se somente as afirmativas I e III forem adequadas.
- (D) se somente as afirmativas II e III forem adequadas.
- (E) se somente a afirmativa II for adequada.

Raciocínio Lógico-matemático

16

Observe a tabela a seguir:

					S					
				U		U				
			D		D		D			
		E		E		E		E		
	N		N		N		N		N	
E		E		E		E		E		E

Começando pela letra S na primeira linha e caminhando consecutivamente sempre para a linha de baixo em diagonal para a coluna imediatamente à esquerda ou para a coluna imediatamente à direita até chegar na última linha, forma-se sempre a sigla SUDENE.

A quantidade de caminhos possíveis é

- (A) 20.
- (B) 21.
- (C) 32.
- (D) 64.
- (E) 720.

17

No Brasil, o Dia dos Pais é comemorado no segundo domingo do mês de agosto. Em um determinado ano bissexto, o dia 1º de janeiro foi um sábado.

Nesse mesmo ano, o Dia dos Pais foi comemorado no dia

- (A) 10 de agosto.
- (B) 11 de agosto.
- (C) 12 de agosto.
- (D) 13 de agosto.
- (E) 14 de agosto.

18

Sabe-se que

- I. se Mauro não é baiano então Jair é cearense.
- II. se Jair não é cearense então Angélica é pernambucana.
- III. Mauro não é baiano ou Angélica não é pernambucana.

É necessariamente verdade que

- (A) Mauro não é baiano.
- (B) Angélica não é pernambucana.
- (C) Jair não é cearense.
- (D) Angélica é pernambucana.
- (E) Jair é cearense.

19

Não é verdade que “Se o Brasil não acaba com a saúva então a saúva acaba com o Brasil”.

Logo, é necessariamente verdade que

- (A) “O Brasil não acaba com a saúva e a saúva não acaba com o Brasil.”
- (B) “O Brasil acaba com a saúva e a saúva não acaba com o Brasil.”
- (C) “O Brasil acaba com a saúva e a saúva acaba com o Brasil.”
- (D) “O Brasil não acaba com a saúva ou a saúva não acaba com o Brasil.”
- (E) “O Brasil não acaba com a saúva ou a saúva acaba com o Brasil.”

20

Supondo que a afirmativa “*Todos os estados do Nordeste sofrem com a seca ou com o excesso de chuvas*” seja **falsa**, analise as afirmativas a seguir.

- I. “*Nenhum estado do Nordeste sofre com a seca ou com o excesso de chuvas*”.
- II. “*Algum estado do Nordeste não sofre com a seca*”.
- III. “*Algum estado do Nordeste sofre com o excesso de chuvas*”.

Assinale:

- (A) se somente a afirmativa I for obrigatoriamente verdadeira.
- (B) se somente a afirmativa II for obrigatoriamente verdadeira.
- (C) se somente a afirmativa III for obrigatoriamente verdadeira.
- (D) se somente as afirmativas I e III forem obrigatoriamente verdadeiras.
- (E) se somente as afirmativas II e III forem obrigatoriamente verdadeiras.

21

Considere a sequência infinita de letras:

SUDENENEDUSUDENENEDUSUDEN...

que se repetem segundo o mesmo padrão.

Quando a letra E for escrita pela 100ª vez ela ocupará nessa sequência a posição

- (A) 304.
- (B) 314.
- (C) 324.
- (D) 334.
- (E) 344.

22

Seja a e b números naturais não nulos, considere as operações \oplus e \otimes definidas a seguir: $a \oplus b = a + b + 1$ e $a \otimes b = a \times (b + 1)$, onde $+$ e \times são as operações usuais de adição e multiplicação de números naturais, respectivamente.

Se a , b e c são naturais não nulos quaisquer, analise as afirmativas a seguir:

- I. $2 \oplus 1 = 2 \otimes 1$
- II. $a \otimes b = b \otimes a$
- III. $a \otimes (b \oplus c) = (a \otimes b) \oplus (a \otimes c)$

Assinale:

- (A) se apenas a afirmativa I for verdadeira.
- (B) se apenas a afirmativa II for verdadeira.
- (C) se apenas as afirmativas I e III forem verdadeiras.
- (D) se apenas as afirmativas II e III forem verdadeiras.
- (E) se todas as afirmativas forem verdadeiras.

23

Em um conjunto de 100 objetos, todo objeto do tipo B também é dos tipos A ou C. Apenas um objeto é simultaneamente dos tipos A, B e C. Há 25 objetos que são somente do tipo A e 9 objetos são simultaneamente dos tipos A e B. Vinte objetos não são de nenhum dos tipos A, B ou C.

A quantidade de objetos do tipo C é

- (A) 46.
- (B) 47.
- (C) 48.
- (D) 49.
- (E) 50.

24

Em uma urna há oito bolas brancas e doze bolas pretas, cada uma delas contendo um número. Das oito bolas brancas, seis contêm números maiores do que 7 e das doze bolas pretas nove contêm números maiores do que 7. Retiram-se ao acaso dez bolas da urna.

Sobre essas dez bolas é correto concluir que

- (A) no máximo duas são pretas.
- (B) no máximo duas são brancas.
- (C) no máximo cinco têm números maiores do que 7.
- (D) no mínimo cinco têm números maiores do que 7.
- (E) no mínimo cinco têm números menores ou iguais a 7.

25

Consideremos cinco cidades A, B, C, D e E, e suas posições relativas descritas a seguir.

1. A cidade B está a 40 km da cidade A na direção nordeste.
2. A cidade C está a 40 km da cidade B na direção oeste.
3. A cidade D está a 40 km da cidade C na direção sul.
4. A cidade E está a 40 km da cidade D na direção leste.

Sejam w, x, y e z as distâncias da cidade A, respectivamente, às cidades B, C, D e E.

Então:

- (A) $w = x = y = z$.
- (B) $w < x < y < z$.
- (C) $y < x = z < w$.
- (D) $y < w = x = z$.
- (E) $w = y < x = z$.

Conhecimentos Gerais

26



(Manifestação em Fortaleza em Junho de 2013)

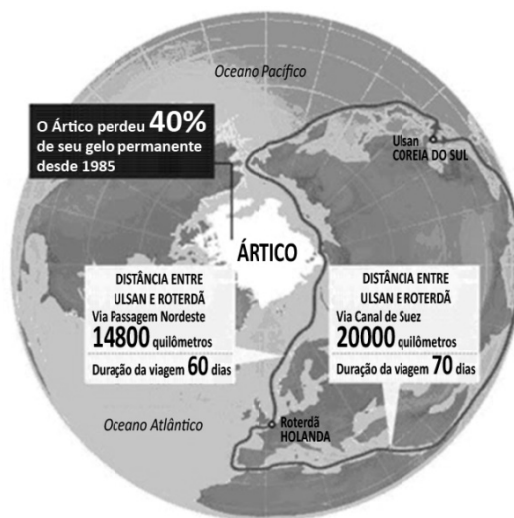
Durante a realização da Copa das Confederações (junho de 2013), a imprensa nacional e internacional registrou inúmeras imagens de protestos ocorridos nas principais cidades brasileiras.

Com base na foto acima, assinale a alternativa que caracteriza corretamente o que estava sendo reivindicado nessas manifestações.

- (A) A revitalização das lideranças políticas de sindicatos e partidos de esquerda.
- (B) A defesa de mudanças macroeconômicas.
- (C) O fim do futebol e do carnaval.
- (D) O restabelecimento das liberdades democráticas.
- (E) Maior eficiência e lisura na Administração Pública.

27

Analise a figura a seguir.



A partir do mapa, assinale a alternativa que apresenta corretamente os interesses geoestratégicos envolvidos na disputa pelo Ártico.

- (A) Estabelecimento de uma rota mais curta e segura para navegar entre a Europa e a Ásia, trafegando pela costa norte da Sibéria e passando pelo Estreito de Bering rumo ao Pacífico.
- (B) Desenvolvimento de programas de preservação do Ártico, cujo ecossistema é ameaçado pelos efeitos do aquecimento global, da pesca predatória e da exploração petrolífera.
- (C) Consolidação e ampliação das respectivas zonas exclusivas marítimas pela Rússia, Groenlândia, Canadá, Estados Unidos e Noruega.
- (D) Militarização da região com a instalação de sistemas de defesa antimísseis, bases de aviação e de submarinos nucleares lançadores de mísseis balísticos.
- (E) Exploração das reservas de recursos naturais, sobretudo do petróleo e do gás natural, calculando-se que o Ártico possa conter 25% das reservas mundiais de hidrocarbonetos.

28

Com relação à constituição e atuação do Conselho de Segurança da ONU, assinale V para a afirmativa verdadeira e F para a falsa.

- () Um dos critérios de nomeação para participação como país membro permanente do Conselho é ter saído vitorioso da Segunda Guerra Mundial, o que tem impedido a candidatura da China.
- () A estrutura do Conselho é formada por cinco países membros permanentes e dez países membros rotativos, os quais podem exercer poder de veto sobre as decisões dos primeiros.
- () As operações de manutenção de paz das Nações Unidas se reportam diretamente ao Conselho de Segurança, como é o caso da atual Missão de Assistência no Afeganistão.

As afirmativas são, respectivamente,

- (A) F, V e F.
- (B) F, V e V.
- (C) V, F e F.
- (D) V, V e F.
- (E) F, F e V.

29

“...desenvolvimento sustentável é o desenvolvimento capaz de suprir as necessidades da geração atual, sem comprometer a capacidade de atender às necessidades das futuras gerações. É o desenvolvimento que não esgota os recursos para o futuro. Essa definição surgiu na Comissão Mundial sobre Meio Ambiente e Desenvolvimento, criada pelas Nações Unidas para discutir e propor meios de harmonizar dois objetivos: o desenvolvimento econômico e a conservação ambiental”.

(<http://www.sudene.gov.br/desenvolvimento-sustentavel>)

A respeito dessa concepção de desenvolvimento sustentável, analise as afirmativas a seguir.

- I. O conceito de desenvolvimento sustentável nasceu do desejo dos países em desenvolvimento de adotarem um modelo econômico similar ao dos países mais industrializados, de modo a acelerar o crescimento mediante uma ampliação do consumo de energia e recursos naturais.
- II. Define-se por desenvolvimento sustentável o modelo econômico, político, social, cultural e ambiental voltado para a alteração da atual matriz energética, passando a privilegiar a inovação tecnológica e o uso de energias limpas, como a nuclear.
- III. Desenvolvimento sustentável significa compatibilidade entre crescimento econômico, desenvolvimento humano e qualidade ambiental, aumentando o potencial de produção e assegurando a todos as mesmas oportunidades, hoje e amanhã.

Assinale:

- (A) se somente a afirmativa I estiver correta.
- (B) se somente a afirmativa II estiver correta.
- (C) se somente a afirmativa III estiver correta.
- (D) se somente as afirmativas I e II estiverem corretas.
- (E) se todas as afirmativas estiverem corretas.

30

As alternativas a seguir listam algumas descobertas científicas relevantes das duas últimas décadas, **à exceção de uma**. Assinale-a.

- (A) O sequenciamento do genoma humano.
- (B) A determinação de distância através de ondas sonoras.
- (C) A obtenção de células-tronco, sem uso de embriões.
- (D) O controle de braço mecânico mediante sinais nervosos emitidos por cérebro de macaco.
- (E) A descoberta da existência de água em Marte.

31

As tecnologias de informação evoluem aceleradamente, levando-nos a estudar o que faz com que cada geração aceite ou rejeite uma dada tecnologia. As pesquisas mostram que a geração que cresceu com o celular, adota hoje, como tecnologia de comunicação central, *smartphones*, *tablets* e outros dispositivos móveis.

Assinale a alternativa que indica os valores e os objetivos que os jovens associam ao uso desses dispositivos móveis.

- (A) Aumento de produtividade no trabalho.
- (B) Obtenção de melhor sinal de transmissão de aparelhos televisivos.
- (C) Melhoria na interface de computadores *desktop*.
- (D) Incremento de conectividade.
- (E) Aprimoramento de comunicação via *e-mail*.

32



A imagem acima reproduz um cartaz do movimento feminista francês NPNS, fundado em 2003.

No texto ao lado da imagem, se lê:

“O véu é um instrumento de opressão, de alienação, um instrumento de poder dos homens sobre as mulheres; não é por acaso que não são os homens que usam o véu”.

Com relação à mensagem veiculada pelo cartaz, analise as afirmativas a seguir.

- I. O movimento identifica o uso obrigatório do véu como expressão de valores patriarcais e sexistas.
- II. O movimento considera o uso do véu um símbolo identitário da tradição muçulmana.
- III. O movimento acredita que o uso do véu exemplifica a liberdade religiosa garantida pelo Estado francês.

Assinale:

- (A) se somente a afirmativa I estiver correta.
- (B) se somente a afirmativa II estiver correta.
- (C) se somente a afirmativa III estiver correta.
- (D) se somente as afirmativas I e II estiverem corretas.
- (E) se todas as afirmativas estiverem corretas.

33

A Organização de Cooperação e Desenvolvimento Econômico (OCDE) avalia que os países desenvolvidos estão ganhando ritmo, enquanto o crescimento nas principais economias emergentes desacelera: *“O indicador aponta para melhora moderada do crescimento na maioria das principais economias da OCDE, mas em grandes economias emergentes o indicador aponta para uma estabilização ou desaceleração da força”*, afirmou a organização em comunicado reiterado pelo Fundo Monetário Internacional (FMI), em junho de 2013.

(Adaptado de exame.abril.com.br, notícia de 08/07/2013)

As alternativas a seguir caracterizam essa tendência de desaceleração econômica do Brasil, **à exceção de uma**. Assinale-a.

- (A) Desaceleração do consumo, aliado à desvalorização do real em relação ao dólar.
- (B) Majoração do custo Brasil em setores estratégicos para a infraestrutura econômica do país.
- (C) Expansão do setor industrial, favorecido pela flexibilização das leis trabalhistas.
- (D) Diminuição das exportações de *commodities*, em função da retração da demanda chinesa.
- (E) Pressão inflacionária latente, relativizando os aumentos reais de salário dos últimos anos.

34



As xilogravuras acima são ilustrações de folhetos de cordel. Elas capturam cenas emblemáticas de festas populares que fazem parte dos calendários festivo e cultural brasileiro.

Assinale a sequência que relaciona corretamente cada imagem à festa correspondente.

- (A) 1-Folia de Reis; 2-Maracatu; 3-São João; 4-Folia de Reis.
- (B) 1-Bumba-meu-boi; 2-Maracatu; 3-São João; 4-Folia de Reis.
- (C) 1-Bumba- meu-boi; 2-Folia de Reis; 3-São João; 4-Maracatu.
- (D) 1-Maracatu; 2-Folia de Reis; 3-São João; 4-Bumba-meu-boi.
- (E) 1-Bumba-meu-boi; 2-São João; 3-Folia de Reis; 4-Maracatu.

35

“A redução no endividamento imobiliário das famílias, o aumento da produção, o aumento da venda de bens duráveis, o crescimento da atividade de serviços e a diminuição da taxa de desemprego mostram que a recuperação desta economia está em curso. Para este cenário, contribuiu o programa agressivo de compra de títulos públicos e hipotecários pelo banco central deste país, resultando em maior liquidez para os bancos financiarem a retomada da economia”.

(Adaptado de Igor Morais. *Economia em perspectiva – 2013*, in www.vokin.com.br)

O trecho deste relatório se refere a um cenário econômico internacional específico.

Assinale a alternativa que o identifica corretamente.

- (A) Ampliação dos investimentos estrangeiros na África do Sul.
- (B) Redução da taxa de desemprego na Espanha.
- (C) Tendência de crescimento da economia mexicana.
- (D) Retomada do crescimento da economia norte-americana.
- (E) Recuperação em curso da economia japonesa.

Legislação Institucional

36

Segundo a Lei n. 8.112/90, analise as afirmativas a seguir.

- I. O servidor deve cumprir as ordens superiores, ainda quando manifestamente ilegais.
- II. O servidor deve atender com presteza às requisições para a defesa da Fazenda Pública.
- III. O servidor deve manter conduta incompatível com a moralidade administrativa.

Assinale:

- (A) se somente a afirmativa I estiver correta.
- (B) se somente a afirmativa II estiver correta.
- (C) se somente a afirmativa III estiver correta.
- (D) se somente as afirmativas I e II estiverem corretas.
- (E) se somente as afirmativas II e III estiverem corretas.

37

O servidor estável só perderá o cargo em virtude de sentença judicial transitada em julgado ou de processo administrativo disciplinar no qual lhe seja assegurada ampla defesa.

Com relação ao *Processo Administrativo Disciplinar*, assinale a afirmativa correta.

- (A) O Processo Disciplinar é o instrumento destinado a apurar responsabilidade de servidor por infração praticada em sua vida privada, ainda que não tenha relação com as atribuições do cargo em que se encontre investido.
- (B) A autoridade que tiver ciência de irregularidade no serviço público é obrigada a promover a sua apuração imediata, mediante sindicância ou processo administrativo disciplinar, assegurada ao acusado ampla defesa.
- (C) As denúncias sobre irregularidades serão objeto de apuração, mesmo sem a identificação e o endereço do denunciante, desde que sejam formuladas por escrito e confirmada a autenticidade.
- (D) O inquérito administrativo obedecerá ao princípio do contraditório, mas o acusado não terá direito a ser ouvido nem terá assegurado o direito de defesa.
- (E) Quando a infração estiver capitulada como crime, o processo disciplinar será remetido à Defensoria Pública para instauração da ação penal.

38

Segundo o Decreto n. 1.171/94 – Código de Ética Profissional do Servidor Público Civil do Poder Executivo Federal –, analise as afirmativas a seguir.

- I. É dever fundamental do servidor público desempenhar a tempo, as atribuições do cargo, função ou emprego público de que seja titular.
- II. É dever fundamental do servidor público tratar cuidadosamente os usuários dos serviços aperfeiçoando o processo de comunicação e contato com o público.
- III. É dever fundamental do servidor público dificultar a fiscalização de todos os atos ou serviços por quem de direito.

Assinale:

- (A) se somente a afirmativa I estiver correta.
- (B) se somente a afirmativa II estiver correta.
- (C) se somente a afirmativa III estiver correta.
- (D) se somente as afirmativas I e II estiverem corretas.
- (E) se somente as afirmativas II e III estiverem corretas.

39

A Lei n. 8.027/90, que dispõe sobre normas de conduta dos servidores públicos civis da União, das Autarquias e das Fundações Públicas, estabelece que, a falta sujeita às penas de advertência e suspensão, prescreve

- (A) em um ano.
- (B) em dois anos.
- (C) em três anos.
- (D) em quatro anos.
- (E) em cinco anos.

40

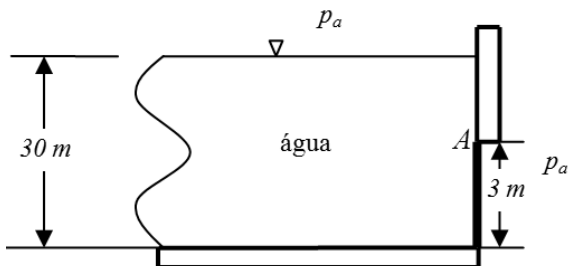
Segundo a Lei Complementar n. 125/07, a Superintendência do Desenvolvimento do Nordeste (SUDENE) tem natureza

- (A) fundacional.
- (B) de empresa pública.
- (C) de sociedade de economia mista.
- (D) de autarquia especial.
- (E) de consórcio público.

Conhecimentos Específicos Engenharia Mecânica

41

A região escolhida para a construção de uma usina hidrelétrica tem vários rios e açudes em uma região plana, onde pode ficar armazenada a água e, logo em seguida, um relevo acidentado. Visto isso, foi dimensionada uma comporta reta de 3 m de comprimento, articulada ao longo de A, com 10 m de largura e 50 cm de espessura para reter a água, conforme ilustra figura a seguir, com vista de frente.



A figura mostra um sistema de retenção de água com uma comporta reta articulada em A.

O reservatório d'água tem até 30 metros de profundidade.

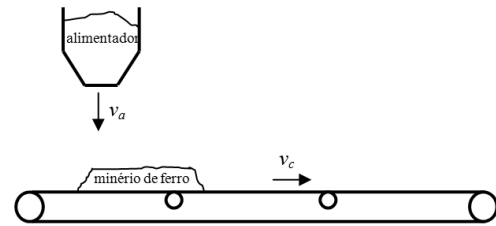
Presume-se que a pressão atmosférica p_a seja de 1 bar, as massas específicas da água e do material da comporta sejam de 1000 kg.m^{-3} e 3000 kg.m^{-3} , respectivamente, e a aceleração da gravidade de 10 m.s^{-2} .

O módulo da força resultante na comporta necessária para mantê-la fechada é de, aproximadamente,

- (A) 30 kN.
- (B) 45 kN.
- (C) 54 kN.
- (D) 303 kN.
- (E) 856 kN.

42

Deseja-se projetar uma correia transportadora horizontal para transportar minério de ferro.



O minério cai verticalmente sob a transportadora a uma velocidade v_a de 4 m.s^{-1} e com vazão em massa de 200 kg.s^{-1} . A correia transportadora está inicialmente vazia mas, ao se encher de minério, move-se com velocidade v_c de 1 m.s^{-1} .

Presume-se que o atrito no sistema de acionamento e nos roletes seja desprezível, a massa específica do minério seja de 3000 kg.m^{-3} e a aceleração da gravidade de 10 m.s^{-2} .

A tração necessária, para puxar a correia enquanto é carregada, é

- (A) 66,7 N.
- (B) 200 N.
- (C) 800 N.
- (D) 1000 N.
- (E) 2000 N.

43

Um óleo viscoso escoava através de um duto com diâmetro interno de 100 cm e de espessura 1 cm, com rugosidade de 0,15 mm, fator de atrito de 0,015, de uma estação pertencente a uma cidade para outra cidade, a uma vazão de 1,5 milhões de barris por dia.

A pressão máxima permitível é de 10 MPa e a pressão mínima de 0,5 MPa para manter os gases dissolvidos no óleo.

Presumindo-se um escoamento permanente incompressível e com viscosidade constante; a densidade do óleo relativa à água igual a 0,90; a temperatura do óleo no escoamento de 60°C ; a viscosidade estática de $2.10^{-2} \text{ N.s.m}^{-2}$; a massa específica da água de 1000 kg.m^{-3} e uma vazão de $1 \text{ m}^3.\text{s}^{-1}$, consegue-se, em uma hora, encher 22650 barris.

O número de Reynolds e o espaçamento máximo possível para bombeamento entre as estações são, respectivamente,

- (A) $1,6.10^5$ e 115 km.
- (B) $1,0.10^5$ e 200 km.
- (C) $2,0.10^5$ e 100 km.
- (D) $1,0.10^5$ e 150 km.
- (E) $1,8.10^5$ e 200 km.

44

A respeito da termodinâmica, analise as afirmativas a seguir.

- I. É difícil obter energia potencial intermolecular com precisão, uma vez que ela está associada às forças entre as moléculas.
- II. A pressão e o volume são propriedades termodinâmicas, portanto formam um estado termodinâmico.
- III. A Primeira Lei da Termodinâmica constitui a base para medição da temperatura.

Assinale:

- (A) se somente a afirmativa I estiver correta.
- (B) se somente a afirmativa II estiver correta.
- (C) se somente as afirmativas I e III estiverem corretas.
- (D) se somente as afirmativas II e III estiverem corretas.
- (E) se todas as afirmativas estiverem corretas.

45

A respeito de *ciclos termodinâmicos*, analise as afirmativas a seguir.

- I. A integral cíclica do calor é proporcional à integral cíclica do trabalho durante qualquer ciclo percorrido de um sistema.
- II. O calor específico à pressão constante de uma substância simples com volume variando, o termo relativo ao trabalho não é nulo e depende da variação da entalpia no início e no final do processo.
- III. A entalpia de um gás perfeito é função apenas da temperatura e independe da pressão.

Assinale:

- (A) se somente a afirmativa I estiver correta.
- (B) se somente a afirmativa II estiver correta.
- (C) se somente as afirmativas I e II estiverem corretas.
- (D) se somente as afirmativas II e III estiverem corretas.
- (E) se todas as afirmativas estiverem corretas.

46

Em uma turbina a gás a vazão mássica é de 2 kg.s^{-1} e o calor transferido da turbina é de 10 KW. O gás entra na turbina com pressão de 2 MPa, temperatura de 300°C e com velocidade de 50 m.s^{-1} , saindo a uma pressão de 0,1 MPa, temperatura 40°C e velocidade de 200 m.s^{-1} .

Presume-se que o calor específico do gás seja constante durante todo o processo e igual a $0,8 \text{ kJ.kg}^{-1}.\text{K}^{-1}$, a aceleração da gravidade seja de 10 m.s^{-2} , com processo em regime permanente e que a entrada e a saída da turbina estejam no mesmo nível e com a constante do gás de $300 \text{ kJ.kg}^{-1}.\text{K}^{-1}$.

A potência gerada pela turbina é de

- (A) 368,5 kW.
- (B) 373,5 kW.
- (C) 378,5 kW.
- (D) 463,5 kW.
- (E) 501,5 kW.

47

Uma barra não homogênea, uniforme, de comprimento L de 1,0 m, largura b de 5 mm e altura h de 5 mm, é fixada em uma extremidade e submetida a uma força axial de compressão 10 kN na outra extremidade oposta livre. A barra é constituída de dois materiais homogêneos distintos.

A função da variação microestrutural da barra é descrita exponencialmente, sendo o seu módulo de elasticidade descrito como $E = 400 e^{-1,6x} \text{ GPa}$, e massa específica de $\rho = 3200 e^{-0,17x} \text{ Kg.m}^{-3}$, sendo $0 \leq x \leq L$, definido na barra.

Presume-se que a aceleração da gravidade seja de 10 m.s^{-2} , a origem do sistema de coordenadas esteja na extremidade fixada, e os seguintes valores aproximados: $e = 2,7$, $e^{0,5} = 1,64$, $e^{1,6} = 5,0$, $e^{-1,6} = 0,2$, $e^{0,8} = 2,2$, $e^{-0,8} = 0,5$, $e^{0,17} = 1,2$, $e^{-0,17} = 0,8$, $e^{-0,085} = 0,9$, $e^{-0,085} = 1,1$.

O deslocamento do ponto que se localiza na metade da barra é de

- (A) $6,25 \cdot 10^{-4} \text{ m}$.
- (B) $3,125 \cdot 10^{-4} \text{ m}$.
- (C) $1,25 \cdot 10^{-3} \text{ m}$.
- (D) $6,25 \cdot 10^{-3} \text{ m}$.
- (E) $8,0 \cdot 10^{-3} \text{ m}$.

48

Uma viga homogênea, uniforme, de comprimento de 1,0 m, largura de 5 mm e altura de 5 mm, biapoiada nas extremidades, é submetida a uma força vertical para baixo de 1 kN e um momento no sentido horário de valor 1 kN.m, ambos aplicados no meio da viga.

Presume-se que o módulo de elasticidade da viga seja de 200 GPa e a aceleração de gravidade de 10 m.s^{-2} .

A deformação medida por um extensômetro axial localizado na parte inferior da viga, distando 0,25m do meio da viga, é dada por

- (A) $0,125 \cdot 10^{-2} \text{ mm.mm}^{-1}$.
- (B) $0,250 \cdot 10^{-2} \text{ mm.mm}^{-1}$.
- (C) $1,000 \cdot 10^{-2} \text{ mm.mm}^{-1}$.
- (D) $1,250 \cdot 10^{-2} \text{ mm.mm}^{-1}$.
- (E) $9,000 \cdot 10^{-2} \text{ mm.mm}^{-1}$.

49

A respeito dos *mancais*, analise as afirmativas a seguir.

- I. A maioria dos mancais de esferas é fabricada a partir de aço cromo de alto carbono, temperado e revenido para ter ótima resistência e tenacidade.
- II. A maioria dos mancais de rolos é normalmente fabricada a partir de aços liga de baixo carbono para cementação, endurecidos superficialmente e tratados termicamente para produzir uma camada dura, resistente à fadiga, que circunda um núcleo tenaz.
- III. Os mancais permitem movimento relativo orientado entre dois componentes e transmitem forças de um componente para outro.

Assinale:

- (A) se somente a afirmativa I estiver correta.
- (B) se somente a afirmativa II estiver correta.
- (C) se somente a afirmativa III estiver correta.
- (D) se somente as afirmativas II e III estiverem corretas.
- (E) se todas as afirmativas estiverem corretas.

50

A Região Nordeste apresenta os maiores valores de irradiação solar no Brasil, com a maior média e a menor variabilidade anual. Um dos valores máximos de irradiação solar no país é observado no estado da Bahia com 5 kWh.m^{-2} por dia.

Uma sala de aula de 15 m de comprimento, 10 m de largura, onde fica o quadro negro, e 4 m de altura, possui uma parede de 60 cm de espessura, na qual incidem os raios solares.

Esta parede é dividida em três partes iguais de 20 cm de espessura, com concreto, ar e concreto novamente, respectivamente, cuja condutividade térmica é de $0,5 \text{ W.m}^{-1}.\text{K}^{-1}$.

Presume-se que seja desprezada a condução de calor nas janelas, não há perda de energia no teto e no piso da sala e a aceleração da gravidade seja de 10 m.s^{-2} .

Verificando que a temperatura externa é de 60°C , a condutividade térmica do ar para que a temperatura da sala seja de 20°C deve ser de

- (A) $0,02 \text{ W.m}^{-1}.\text{K}^{-1}$.
- (B) $0,04 \text{ W.m}^{-1}.\text{K}^{-1}$.
- (C) $1,0 \text{ W.m}^{-1}.\text{K}^{-1}$.
- (D) $1,2 \text{ W.m}^{-1}.\text{K}^{-1}$.
- (E) $1,4 \text{ W.m}^{-1}.\text{K}^{-1}$.

51

Um homem com um fuzil de assalto atira horizontalmente um projétil de massa 5 g a uma velocidade de boca da arma de 850 m.s^{-1} . Este projétil, com velocidade de impacto de 800 m.s^{-1} , atinge uma barra fina de 10 kg presa a um pino em A, na parte superior, com 2 m de comprimento vertical.

Presume-se que a barra esteja inicialmente em repouso, o projétil fique encravado na barra, após disparo, e a aceleração da gravidade seja de 10 m.s^{-2} .

Assim, se a barra fina possui uma velocidade angular $0,2 \text{ rad.s}^{-1}$, após atingida pelo projétil, a distância vertical, em relação ao ponto A, onde se observa o impacto do projétil na barra, é de

- (A) 0,6 m.
- (B) 1,0 m.
- (C) 1,2 m.
- (D) 1,5 m.
- (E) 1,6 m.

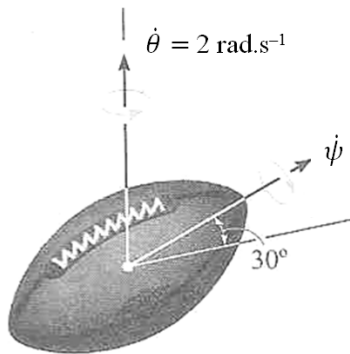
52

Em qualquer planta ou instalação devem ser estabelecidos os tipos de manutenção. O tipo de manutenção a ser empregado depende de uma decisão gerencial que está correlacionada

- (A) à importância do equipamento.
- (B) ao custo envolvido no reparo ou substituição.
- (C) ao custo do equipamento.
- (D) à adequabilidade do equipamento.
- (E) ao custo envolvido na consequência da falha.

53

Uma bola de futebol americano é lançada pelo *quarterback* e é possível analisar seu movimento em uma câmera lenta de alta definição.



A figura mostra uma bola de futebol americano representando suas velocidades angulares de precessão $\dot{\theta}$ e rotação $\dot{\psi}$.

Observa-se que a bola está direcionada a 30° com a horizontal, e também, realizando uma precessão em torno de seu eixo vertical a uma taxa de $\dot{\theta} = 2 \text{ rad.s}^{-1}$.

Presume-se que a aceleração da gravidade seja de 10 m.s^{-2} e o efeito da resistência do ar seja desprezado.

Se o momento de inércia axial é 3 vezes maior que o momento de inércia transversal da bola, ambas medida em relação ao centro de massa, o módulo de sua velocidade angular $\dot{\psi}$ deve ser

- (A) $1,0 \text{ rad.s}^{-1}$.
- (B) $1,8 \text{ rad.s}^{-1}$.
- (C) $2,0 \text{ rad.s}^{-1}$.
- (D) $3,5 \text{ rad.s}^{-1}$.
- (E) $5,2 \text{ rad.s}^{-1}$.

54

A corrosão pode ter consequências diretas ou indiretas, sendo algumas de natureza econômica. As medidas práticas mais comumente usadas para combater a corrosão estão relacionadas a seguir, **à exceção de uma**. Assinale-a.

- (A) Proteção anódica.
- (B) Emprego do revestimento metálico.
- (C) Modificação do processo.
- (D) Emprego de inibidores de corrosão.
- (E) Emprego de manutenção preventiva.

55

Em um processo reversível, as relações termodinâmicas para uma substância compressível simples, considerada como gás perfeito, podem ser escritas de acordo com as alternativas a seguir, **à exceção de uma**. Assinale-a.

Considere: T , a temperatura, U , a energia interna, V , o volume, p , a pressão, H , a entalpia, S , a entropia, R , a constante universal dos gases, Q , o calor produzido, W , o trabalho realizado, d , a grandeza diferencial exata e δ , a grandeza diferencial inexacta.

- (A) $T dS = dU + p dV$.
- (B) $T dS = dH - V dp$.
- (C) $T dS = \delta Q - dW$.
- (D) $H = U + pV$.
- (E) $H = U + RT$.

56

Enumere corretamente as colunas da direita de acordo com as características da medição à esquerda.

- | | |
|------------------------|---|
| 1. Campo de medição | () Distância em unidades entre duas divisões vizinhas. |
| 2. Valor da escala | () Valores máximos de medidas sem que os erros dos instrumentos afetem consideravelmente os resultados da medição. |
| 3. Precisão da leitura | () Relação entre o deslocamento da referência sobre a escala e a variação de grandeza causadora do deslocamento. |
| 4. Divisão da escala | () Valor mínimo da medida que pode ser lido diretamente sobre a escala. |
| 5. Ampliação | () Variação da grandeza a ser medida. |

Assinale a alternativa que indica a correlação correta, de cima para baixo.

- (A) 1 – 3 – 4 – 5 – 2.
- (B) 4 – 3 – 2 – 1 – 5.
- (C) 4 – 1 – 5 – 3 – 2.
- (D) 2 – 5 – 4 – 3 – 1.
- (E) 2 – 3 – 4 – 1 – 5.

57

Analise o fragmento a seguir.

As irregularidades superficiais pequenas denominadas de _____, são oriundas dos processos de usinagem, em que a sua _____, representa a distância entre o pico e o vale, e _____, descreve a distância paralela à superfície nominal entre dois picos ou vales consecutivos.

Assinale a alternativa que completa corretamente as lacunas do fragmento acima.

- (A) rugosidades – altura – seu comprimento
- (B) reentrâncias – magnitude – sua largura
- (C) superfícies irregulares – altitude – sua espessura
- (D) sulcos – espessura – sua largura
- (E) asperezas – amplitude – sua espessura

58

Deseja-se aumentar o rendimento térmico de um ciclo termodinâmico cujo fluido de trabalho é a água. Neste novo ciclo, o fluido de trabalho entra na caldeira com sua temperatura média aumentada onde o calor é fornecido.

Assinale a alternativa que indica o Ciclo de Rankine em que isso acontece.

- (A) Ideal.
- (B) Regenerativo.
- (C) Motor a jato.
- (D) Cogenerativo.
- (E) Reaquecido.

59

Um conjunto de material é unido pela soldagem por resistência, processo que resulta da passagem de corrente elétrica de 20.000 Ampères em um intervalo de tempo de 1 segundo, com voltagem de 10 V, com constante K igual a 0,8, devido às perdas relativas às condições de soldagem e aos metais.

A quantidade de calor desenvolvida na área dos elementos, pela Lei de Joule é de

- (A) 160 W.
- (B) 200 W.
- (C) 500 W.
- (D) 160 kW.
- (E) 200 kW.

60

Analise o fragmento a seguir.

_____ é o processo de conformação mecânica pela prensagem. Os _____ se caracterizam pelos golpes rápidos e sucessivos aplicados ao _____, mas nos _____ o material fica sujeito à ação de força de compressão à _____ velocidade. Assim, na _____ a deformação é mais regular.

Assinale a alternativa que completa corretamente as lacunas do fragmento acima.

- (A) Forjamento – martelos de forja – metal – martelos de prensa – baixa – prensagem
- (B) Dobramento – martelos – ferro – dobradores – elevada – conformação
- (C) Extrusão – espigões – material – extrudadores – alta – trefilação
- (D) Estampagem – encurvadores – material – dobradores – elevada – cunhagem
- (E) Laminação – laminadores – metal – rolos – baixa – matriz

61

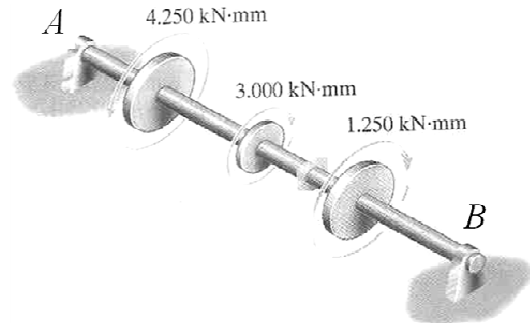
Um navio petroleiro de 300 m tem uma largura de 50 m e um calado de 20 m. A velocidade de cruzeiro do navio é de $8\text{m}\cdot\text{s}^{-1}$, em águas marítimas a 10°C que apresentam coeficiente de arrasto de 0,002 e massa específica de $1020\text{kg}\cdot\text{m}^{-3}$.

A potência fornecida pelo navio para vencer o arrasto induzido pela água do mar com atrito superficial é de

- (A) 8 MW.
- (B) 11 MW.
- (C) 14 MW.
- (D) 22 MW.
- (E) 28 MW.

62

Um eixo de comprimento 2 m e de diâmetro de 10 cm está apoiado em dois mancais A e B, estando submetido a três torques, 4250 kN.mm no sentido anti-horário, 3000 kN.mm no sentido horário e 1250 kN.mm no sentido horário, com posições de 0,5 m, 1,0 m e 1,5 m relativas ao mancal A, que está na posição superior, respectivamente, conforme ilustra a figura a seguir.



A figura ilustra um eixo submetido a três torções em posições distintas no próprio eixo.

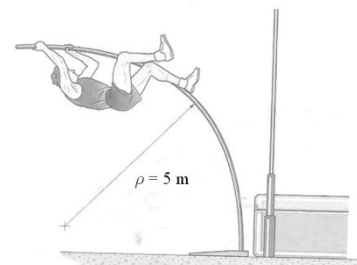
Presume-se que os pesos dos discos são desprezados e que a aceleração da gravidade seja de $10\text{m}\cdot\text{s}^{-2}$.

A tensão de cisalhamento máxima é de

- (A) 1,4 kPa.
- (B) 15,2 kPa.
- (C) 21,6 kPa.
- (D) 43,2 kPa.
- (E) 346,3 kPa.

63

Em uma competição de salto em altura, o saltador possui uma vara de comprimento de 5 metros e diâmetro de 50 mm. No exato momento do salto, o raio de curvatura da vara é de 5 m.



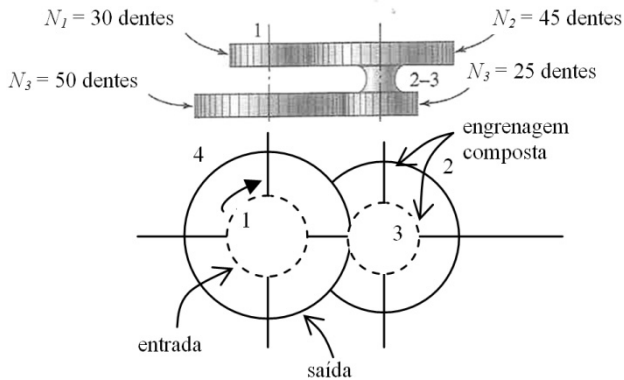
A figura mostra um atleta saltando com uma vara com raio de curvatura de 5 m.

Presumindo que a vara seja fabricada de fibra de carbono com epóxi, tendo um módulo de elasticidade de 150 GPa e que trabalhe somente no regime elástico, a magnitude da tensão normal de flexão máxima ocorrida vara, durante o salto, é de

- (A) 150 MPa.
- (B) 500 MPa.
- (C) 750 MPa.
- (D) 1000 MPa.
- (E) 1500 MPa.

64

Em um sistema de quatro engrenagens a velocidade angular aplicada à engrenagem 1 é de 30 rad.s^{-1} no sentido horário, e esta possui 30 dentes retos, conforme a figura a seguir.



A figura mostra a disposição de um sistema de engrenagens determinando a engrenagem de entrada 1 e de saída 4.

As engrenagens 2, 3 e 4 possuem respectivamente 45, 25 e 50 dentes retos.

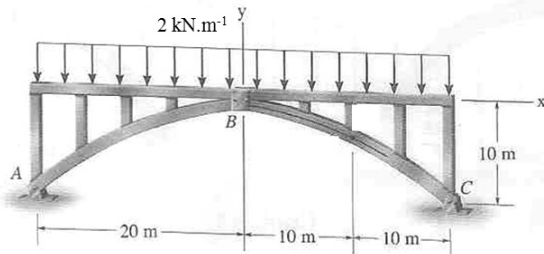
As engrenagens são de aço-liga 4140, com módulo de elasticidade de 210 GPa e massa específica de 7800 kg.m^{-3} .

O módulo da velocidade angular da engrenagem 4 de saída é de

- (A) 5 rad.s^{-1} .
- (B) 9 rad.s^{-1} .
- (C) $32,4 \text{ rad.s}^{-1}$.
- (D) 40 rad.s^{-1} .
- (E) 100 rad.s^{-1} .

65

Uma ponte em arco triarticulado em A, B e C tem uma forma parabólica, de comprimento 40 m e 10 m de altura, conforme mostra a figura a seguir.



A figura mostra uma ponte em arco triarticulado em A, B e C, na forma parabólica, com carregamento vertical uniformemente distribuído.

O arco é concebido por um material metálico com massa específica de 8000 kg.m^{-3} , módulo de elasticidade constante de 200 GPa e suporta um carregamento uniformemente distribuído de 2 kN.m^{-1} .

Os módulos das reações no ponto articulado B, situado no meio da ponte, tanto horizontal quanto vertical são, respectivamente,

- (A) 0 e 0.
- (B) 0 e 40 kN.
- (C) 20 kN e 80 kN.
- (D) 40 kN e 40 kN.
- (E) 80 kN e 80 kN.

66

A respeito dos ventiladores, analise as afirmativas a seguir.

- I. O aumento da pressão produzido nos ventiladores é inferior ao provocado por bombas.
- II. O aumento da eficiência nos ventiladores centrífugos está relacionado ao tipo de pás utilizado nos rotores, sendo que as pás de aerofólio (assim denominadas pelo seu formato) aumentam mais a eficiência do ventilador.
- III. O aumento da pressão total através de um ventilador é proporcional à velocidade absoluta do fluido na saída do rotor.

Assinale:

- (A) se somente a afirmativa I estiver correta.
- (B) se somente a afirmativa II estiver correta.
- (C) se somente a afirmativa III estiver correta.
- (D) se somente as afirmativas II e III estiverem corretas.
- (E) se todas as afirmativas estiverem corretas.

67

A expressão da velocidade específica de um ventilador pode ser obtida quando se considera a pressão de trabalho p , a massa específica ρ , a vazão Q , e a velocidade angular ω .

A velocidade específica de um ventilador pode ser descrita como

- (A) $Q^{\frac{1}{2}} \cdot \rho^{\frac{3}{4}} \cdot p^{-\frac{3}{4}}$
- (B) $Q^{\frac{3}{4}} \cdot \rho^{\frac{3}{4}} \cdot p^{-\frac{3}{4}}$
- (C) $\omega \cdot Q^{\frac{3}{4}} \cdot \rho^{\frac{3}{4}} \cdot p^{-\frac{3}{4}}$
- (D) $\omega \cdot Q^{\frac{1}{2}} \cdot \rho^{\frac{3}{4}} \cdot p^{-\frac{3}{4}}$
- (E) $\omega \cdot Q^{\frac{1}{4}} \cdot \rho^{\frac{3}{4}} \cdot p^{\frac{3}{4}}$

As questões 68, 69 e 70 encontram-se na página seguinte!

Baseado no diagrama de equilíbrio de solubilidade do Ferro (Fe) e o Carbono (C), responda às questões 68, 69 e 70.

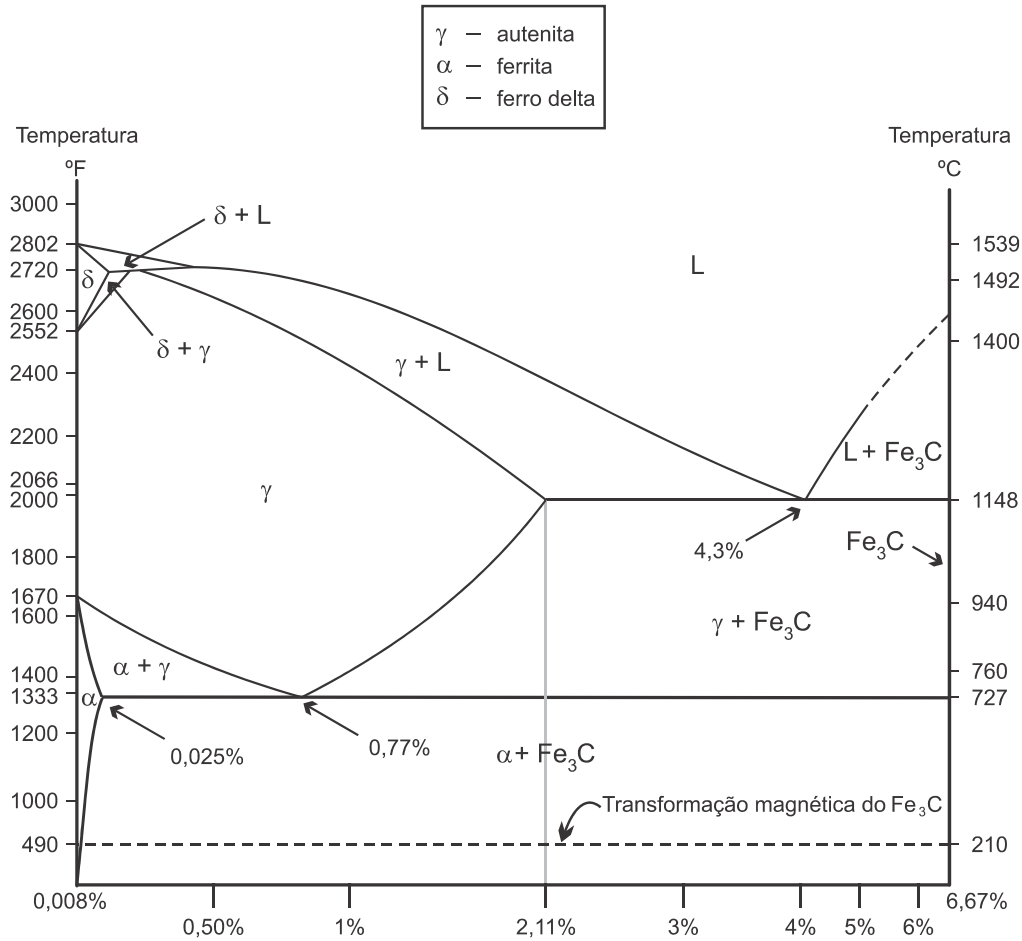


Figura ilustrativa do diagrama de equilíbrio Fe-C

68

Analise as afirmativas a seguir.

- I. A ferrita consiste como mole, dúctil e pouco resistente.
- II. O aço eutectoide possui teor de carbono de 0,77%.
- III. A solubilidade do carbono no ferro não é ilimitada, sendo máxima em 1148°C.

Assinale:

- (A) se somente a afirmativa I estiver correta.
- (B) se somente a afirmativa II estiver correta.
- (C) se somente a afirmativa III estiver correta.
- (D) se somente as afirmativas I e III estiverem corretas.
- (E) se todas as afirmativas estiverem corretas.

69

Analise as afirmativas a seguir:

- I. A solubilidade do carbono no ferro α não é nula.
- II. O ponto de fusão do ferro puro acontece a temperatura de 1539°C.
- III. O teor de carbono de 6,7% corresponde à composição química do carboneto de ferro (Fe_3C).

Assinale:

- (A) se somente a afirmativa I estiver correta.
- (B) se somente a afirmativa II estiver correta.
- (C) se somente a afirmativa III estiver correta.
- (D) se somente as afirmativas I e III estiverem corretas.
- (E) se todas as afirmativas estiverem corretas.

70

Analise as afirmativas a seguir.

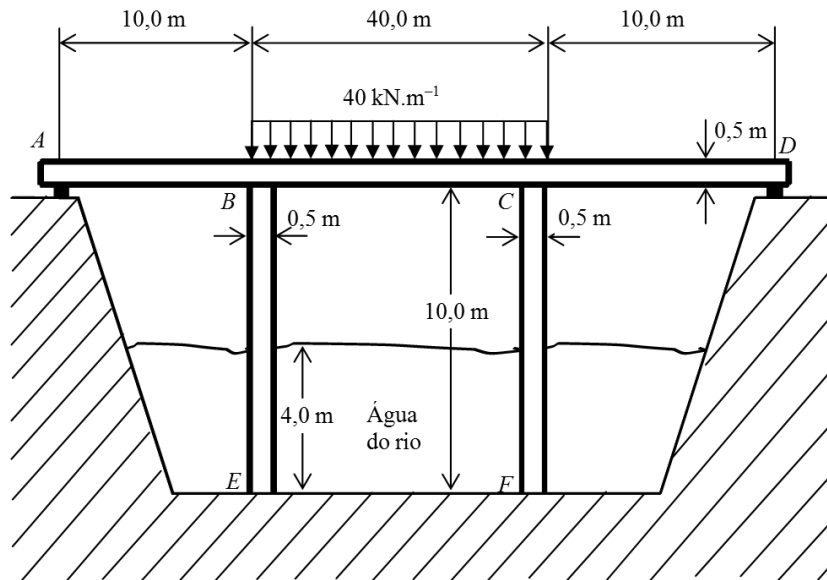
- I. O diagrama abrange uma faixa em teores de carbono relativamente estreita de 0 a 6,7%.
- II. A solução sólida de carbono no ferro gama ($Fe\gamma$) é denominada austenita.
- III. O resfriamento lento do ferro γ não pode acontecer abaixo de 727°C nesse equilíbrio.

Assinale:

- (A) se somente a afirmativa I estiver correta.
- (B) se somente a afirmativa II estiver correta.
- (C) se somente a afirmativa III estiver correta.
- (D) se somente as afirmativas I e III estiverem corretas.
- (E) se todas as afirmativas estiverem corretas.

Questão Discursiva

Uma região foi escolhida para construir uma ponte metálica sobre um rio. Geralmente, a ponte é feita de concreto protendido para resistir a cargas móveis. A fim de poupar material no projeto de pontes com longos vãos, são utilizadas vigas não prismáticas, que se caracterizam por ter um momento de inércia variável, cujos membros estruturais podem ter várias formas.



Na figura estão representadas duas vigas metálicas uniformes de seção circular com diâmetro de 0,50 m, vigas BE e CF , e uma viga AD de seção quadrada de lado 0,50 m, que está bi-apoiada em A e D . Todas as vigas são fabricadas com o mesmo material.

A viga AD (com 60 m de comprimento) está engastada nas vigas BE e CF ; por sua vez, as vigas BE e CF estão também engastadas em E e F no fundo do rio.

Presume-se que o módulo de elasticidade das vigas de mesmo material seja 200 GPa, a razão de Poisson de 0,30, a resistência à ruptura de 600 MPa e a resistência ao escoamento de 400 MPa. A massa específica da água do rio é de 1000 kg.m^{-3} , estando a água parada, e a aceleração da gravidade é de 10 m.s^{-2} .

Determine:

- O diagrama do esforço cortante da viga AD com desenho esquemático ao longo de seu comprimento.
- O diagrama do momento fletor da viga AD com desenho esquemático ao longo de seu comprimento.
- Verifique, se as três vigas (AD , BE e CF) suportam o carregamento dado pelo critério da tensão máxima, com fator de segurança unitário.

Atenção!

A folha a seguir deve ser usada como rascunho.

Transcreva seu texto no local apropriado na folha de texto definitivo, pois não será avaliado o texto escrito em local indevido.

Na folha de texto definitivo não se identifique, pois isso pode anular sua prova.

Realização

