

# PREFEITURA DO MUNICÍPIO DE FOZ DO IGUAÇU - PARANÁ

Teste Seletivo Simplificado - Edital 001/01/2013 - DATA DA PROVA: 15/12/2013

## PERÍODO DE PROVA: TARDE



# FAUEL

Fundação de Apoio ao Desenvolvimento da Universidade Estadual de Londrina

## CARGO: ARQUITETURA E URBANISMO

## CARGO: ARQUITETURA E URBANISMO

### LEIA ESTAS INSTRUÇÕES:

- 1 Identifique-se na parte inferior desta capa;
- 2 Você dispõe de quatro horas para responder todas as questões e preencher o Cartão Resposta;
- 3 Utilize caneta esferográfica azul ou preta;
- 4 O candidato só poderá se retirar da sala, após 1 (uma) hora do início das provas;
- 5 Cada questão de múltipla escolha apresenta apenas uma opção de resposta correta;
- 6 Verifique se o caderno está completo e sem imperfeições gráficas que possam dificultar a leitura. Detectado algum problema, comunique imediatamente ao fiscal;
- 7 Utilize o Caderno de Prova como rascunho se necessário, mas deverá assinalar o Cartão Resposta que acompanha a prova;
- 8 Não serão computadas questões não assinaladas ou que contenham mais de uma resposta, emenda ou rasura;
- 9 Durante a aplicação da prova é proibido qualquer tipo de consulta;
- 10 Este caderno de prova contém, 30 (trinta) questões de múltipla escolha (a,b,c,d);
- 11 Antes de retirar-se definitivamente da sala, devolva ao fiscal o Caderno de Prova e o Cartão Resposta;
- 12 O candidato poderá levar consigo o Caderno de Prova se sair no transcorrer dos últimos 60 (sessenta) minutos de aplicação da prova;
- 13 Assine o Cartão Resposta no local indicado.

Identificação do candidato	
Nome (em letra de forma)	Nº da inscrição

**Boa Prova!**

## O verbo “for”

1º Vestibular de verdade era no meu tempo. Já estou chegando, ou já cheguei, à altura da vida em que tudo de bom era no meu tempo: meu e dos outros coroa. (...)

2º O vestibular de Direito a que me submeti, na velha faculdade de Direito da Bahia, tinha só quatro matérias: português, latim, francês ou inglês e sociologia, sendo que esta não constava dos currículos do curso secundário e a gente tinha de se virar por fora. Nada de cruzinhas, múltipla escola ou matérias que não interessassem à carreira. Tudo escrito tão ruibarbosianamente quanto possível, com citações decoradas, preferivelmente. (...)

3º Quis o irônico destino, uns anos mais tarde, que eu fosse professor da Escola de Administração da Universidade Federal da Bahia e me designassem para a banca de português, com prova oral e tudo. Eu tinha a fama de professor carrasco, que até hoje considero injustíssima, e ficava muito incomodado com aqueles rapazes e moças pálidos e trêmulos diante de mim. Uma bela vez, chegou um sem o menor sinal de \_\_\_\_\_, muito elegante, paletó, gravata e abotoaduras \_\_\_\_\_. A prova oral era bestíssima. Mandava-se o candidato ler umas dez linhas em voz alta (sim, porque alguns não sabiam ler) e depois se perguntava o que queria dizer uma palavra trivial ou outra, qual era o plural de outra e assim por diante. Esse mal sabia ler, mas não perdia a pose. Não acertou a responder nada. Então, eu, carrasco fictício, peguei no texto uma frase em que a palavra “for” tanto podia ser do verbo “ser” quanto do verbo “ir”. Pronto, pensei. Se ele distinguir qual é o verbo, considero-o um gênio, dou quatro, ele passa e seja o que Deus quiser.

4º – Esse “for” aí, que verbo é esse?

5º Ele considerou a frase longamente, como se eu estivesse pedindo que resolvesse a quadratura do círculo, depois ajustou as abotoaduras e me encarou sorridente.

6º – Verbo for.

7º – Verbo o quê?

8º – Verbo for.

9º – Conjugue aí o presente do indicativo desse verbo.

10 – Eu fonho, tu fões, ele fõe – recitou ele, impávido. – Nós fomos, vós fondes, eles fõem.

11 Não, dessa vez ele não passou. Mas, se perseverou, deve ter acabado passando e hoje há de estar num posto qualquer do Ministério da Administração ou na equipe econômica, ou ainda aposentado como marajá, ou as três coisas. Vestibular, no meu tempo, era muito mais divertido do que hoje e, nos dias que correm, devidamente diplomado, ele deve estar fondo para quebrar. Fões tu? Com quase toda a \_\_\_\_\_, não. Eu tampouco fonho. Mas ele fõe.

(O Estado de S. Paulo, 23/9/1998.)

### 01 - Assinale a alternativa que preenche corretamente as lacunas no texto:

- a) nervozismo – vistosas – certesa.
- b) nervosismo – vistosas – certesa.
- c) nervosismo – vistosas – certeza.
- d) nervozismo – vistozas – certeza.

### 02 - A pergunta feita ao candidato foi: “Esse “for” aí, que verbo é esse?”. Dos seguintes comentários a respeito dessa pergunta, qual é o mais procedente?

- a) A pergunta é clara e o candidato não sabia nada sobre verbos.
- b) O candidato não sabia nada sobre verbos, mas a pergunta induzia ao erro, pois seria mais claro perguntar: “A forma verbal “for” a que verbo pertence?”
- c) O candidato não sabia nada sobre verbos, mas a pergunta seria mais clara se o examinador tivesse perguntado: “A que tempo pertence o verbo “for”?”
- d) Nenhuma das alternativas anteriores.

### 03 - Analise as afirmativas referentes à acentuação gráfica das palavras retiradas do texto e em seguida assinale a afirmativa correta:

- a) As palavras “fictício” e “matérias” são acentuadas porque terminam em ditongo.
- b) As palavras “até” e “aí” são acentuadas por serem oxítonas.
- c) As palavras “irônico” e “gênio” obedecem à mesma regra de acentuação.
- d) A mesma regra de acentuação que cabe para “três” cabe também para “francês” e “inglês”.

### 04 - Analise as substituições sugeridas para algumas palavras do texto:

I - trivial – (3º parágrafo) – comum.

II - impávido – (parágrafo 10) – destemido.

III - perseverou – (parágrafo 11) – continuou.

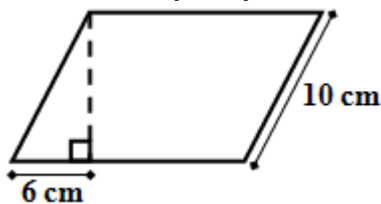
Quais delas não causariam problemas de significado para o texto?

- a) Apenas I e II.
- b) Apenas II e III.
- c) Apenas I e III.
- d) I, II e III.

**05 - O segmento grifado abaixo está substituído pelo pronome correspondente de modo incorreto somente em:**

- a) quis o irônico destino = qui-lo.
- b) ler umas dez linhas = lê-las.
- c) não perdia a pose = não a perdia.
- d) que resolvesse a quadratura = que lhe resolvesse.

**06 - Sabe-se que o perímetro do paralelogramo abaixo mede 60 cm:**



**A área ocupada por esse paralelogramo é igual a:**

- a)  $24 \text{ cm}^2$ .
- b)  $48 \text{ cm}^2$ .
- c)  $120 \text{ cm}^2$ .
- d)  $160 \text{ cm}^2$ .

**07 - Carlos quer comprar um skate, que é vendido à vista por R\$ 160,00 ou em duas parcelas no valor de R\$ 100,00, sendo uma paga no ato da compra e outra um mês após a compra. Se Carlos optar por comprar esse skate na modalidade parcelado, pagará juro mensal de:**

- a) mais de 60%.
- b) 40%.
- c) 25%.
- d) 20%.

**08 - Considere três torneiras. A primeira enche determinado recipiente em meia hora. A segunda o faz em 1/4 de hora, e a terceira em 1/6 de hora. Se abertas simultaneamente, as três torneiras juntas enchem esse recipiente em:**

- a) 15 minutos.
- b) 10 minutos.
- c) 5 minutos.
- d) 3 minutos.

**09 - Uma caixa cúbica possui diagonal medindo  $5\sqrt{3}$  dm. O equivalente a 3/5 do volume dessa caixa é igual a:**

- a)  $75 \text{ m}^3$ .
- b)  $7,5 \text{ m}^3$ .
- c)  $0,75 \text{ m}^3$ .
- d)  $0,075 \text{ m}^3$ .

**10 - Um comerciante comprou 58 unidades, entre calças, blusas e shorts, de uma coleção de verão para atender às novidades desejadas por seus clientes. O valor total dessa compra foi de R\$ 3920,00. Sabe-se que cada shorts custou R\$ 45,00, que cada bermuda custou R\$ 80,00 e cada calça custou R\$ 125,00. E mais, o número de shorts comprados é igual ao triplo do número de calças. O valor referente à compra das blusas é igual a:**

- a) R\$ 540,00.
- b) R\$ 800,00.
- c) R\$ 960,00.
- d) R\$ 1000,00.

**11 - As duas únicas mulheres condenadas e presas devido ao “Processo do Mensalão” foram transferidas do Distrito Federal para que Estado abaixo?**

- a) Goiás.
- b) Minas Gerais.
- c) Rio de Janeiro.
- d) São Paulo.

**12 - Em que cidade paranaense abaixo ocorreu um incêndio em uma unidade de destilação da Petrobrás no final do mês passado?**

- a) Araucária.
- b) Campo Largo.
- c) Curitiba.
- d) Fazenda Rio Grande.

**13 - Fomos “presenteados” neste final de ano com um aumento no preço da gasolina e do óleo diesel. De acordo com estudos, em que situação abaixo é melhor abastecer com etanol?**

- a) Se o valor do litro custar até 70% do valor do litro da gasolina.
- b) Se o valor do litro custar até 80% do valor do litro da gasolina.
- c) Se o valor do litro custar até 90% do valor do litro da gasolina.
- d) Se o valor do litro custar até 95% do valor do litro da gasolina.

**14 - Foz do Iguaçu foi destaque no índice de Competitividade do Turismo nacional deste ano. Sobre este tema em relação com anos anteriores é INCORRETO afirmar:**

- a) Em “Cooperação Regional” tinha 57,4 em 2011, passando para 61,2 este ano.
- b) Na dimensão “Serviços e Equipamentos”, Foz passou de 70,1 em 2011 para 73,8 em 2013.
- c) “Políticas Públicas” receberam 71,6 em 2011, com 70,3 em 2013.
- d) Quanto a “Atrativos Turísticos”, os índices foram de 82,3 em 2011 e 84,0 este ano.

**15 - Leia com atenção o telegrama abaixo:**

Paraíba, 29-julho-1.929.

Deputado Tavares Cavalcanti:

Reunido o diretório do partido, sob minha presidência política, resolveu unanimemente não apoiar a candidatura do eminente Sr. Júlio Prestes à sucessão presidencial da República. Peço comunicar essa solução ao líder da Maioria, em resposta à sua consulta sobre a atitude da Paraíba.

Queira transmitir aos demais membros da bancada essa deliberação do Partido, que conto, todos apoiarão, com a solidariedade sempre assegurada.

Saudações:

João Pessoa, Presidente do Estado da Paraíba.

**Foram fatos que ocorreram depois desta data, EXCETO:**

- a) A Bandeira da Paraíba passou a ter as cores preto e vermelha e ter a inscrição “NEGO”.
- b) Getúlio Vargas tomou o poder com o Golpe Militar de 1.930, com o apoio de Minas Gerais, Paraíba e Rio Grande do Sul.
- c) João Pessoa foi assassinado em Recife/PE.
- d) Júlio Prestes renunciou a candidatura ao cargo de Presidente da República.

**Responda as questões 16 a 18 de acordo com a Lei Federal nº. 11.788, de 25/09/2008 (Lei do Estágio).**

**16 - A jornada de atividade em estágio será definida de comum acordo entre a instituição de ensino, a parte concedente e o aluno estagiário ou seu representante legal, devendo constar do termo de compromisso ser compatível com as atividades escolares. De acordo com o tema é INCORRETO afirmar que:**

- a) A duração do estágio, na mesma parte concedente, não poderá exceder 02 (dois) anos, exceto quando se tratar de estagiário portador de deficiência.
- b) O estagiário poderá receber bolsa ou outra forma de contraprestação que venha a ser acordada, bem como a do auxílio-transporte, na hipótese de estágio obrigatório.
- c) No caso de estudantes do ensino superior, a jornada de trabalho não poderá ultrapassar 6 (seis) horas diárias e 30 (trinta) horas semanais.
- d) A carga horária do estágio será reduzida pelo menos à metade na época de calendário avaliativo, segundo estipulado no termo de compromisso, para garantir o bom desempenho do estudante.

**17 - Em relação aos direitos assegurados ao estagiário, considere as afirmativas:**

**I - Sempre que o estágio tenha duração igual ou superior a 1 (um) ano, é assegurado um período de recesso de 30 (trinta) dias.**

**II - O período de recesso não poderá ser gozado durante suas férias escolares.**

**III - O recesso de 30 dias, ou proporcional, não poderá ser remunerado.**

**IV - No final do ano o estagiário tem assegurado o décimo terceiro salário proporcional aos meses trabalhados.**

**São corretas as afirmativas:**

- a) Apenas a afirmativa I.
- b) Apenas a afirmativa II.
- c) Apenas as afirmativas I e II.
- d) Nenhuma afirmativa é correta.

**18 - Complete a lacuna:**

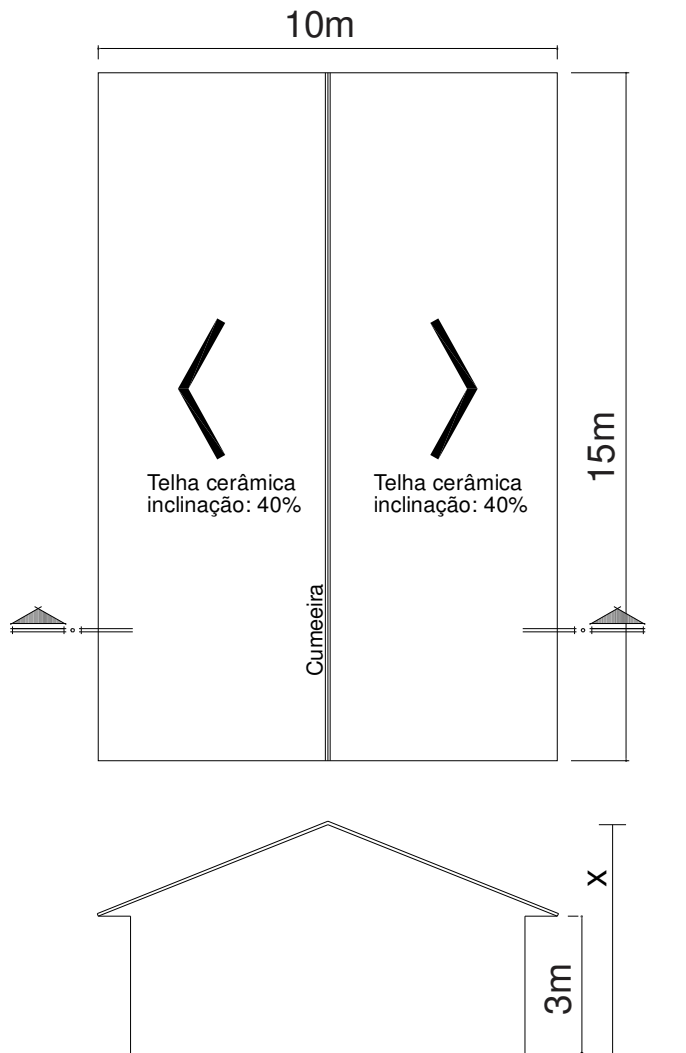
O estágio \_\_\_\_\_ vínculo empregatício de qualquer natureza e deve levar em consideração a \_\_\_\_\_. O vínculo deverá ser realizado entre o educando, a parte concedente do

- a) não cria - matrícula e frequência regular - celebração de termo de compromisso.
- b) cria - matrícula e frequência regular - celebração de termo de compromisso.
- c) não cria - matrícula - celebração de contrato de prestação de serviços.
- d) cria - matrícula - assinatura da carteira de trabalho como menor aprendiz.

19 - Para o desenvolvimento de um projeto de arquitetura com ênfase em acessibilidade arquitetônica, deve-se projetar uma rampa com inclinação máxima de 8%. Considerando que o desnível a ser vencido é de 68 cm, o comprimento mínimo da rampa, é de:

- a) 5,20m.
- b) 3,80 m.
- c) 8,5 m.
- d) Nenhuma das alternativas anteriores.

20 - Considere a planta de cobertura abaixo:



Para o desenvolvimento de um corte para o referido telhado, considerando a cota de nível de solo igual a zero e a cota de nível do beiral de 3m, qual a cota da cumeeira (x)?

- a) 2m.
- b) 4m.
- c) 1,7m.
- d) 5m.

21 - Um terreno urbano possui testada de 12m e profundidade de 35m. Está inserido em um zoneamento urbano que possui os seguintes índices construtivos:

Taxa de Ocupação: 60%.

Índice de aproveitamento: 2,4.

Recuo de ajardimento 4m.

Altura máxima: 4 andares.

Sendo assim, é possível afirmar que, utilizando todos os pavimentos, a área total construída máxima, para o terreno é de:

- a) 1.008 m<sup>2</sup>.
- b) 252 m<sup>2</sup>.
- c) 672 m<sup>2</sup>.
- d) 1.344 m<sup>2</sup>.

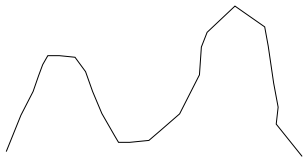



22 - Um sanitário possui uma planta retangular com dimensões internas de 2,5m de comprimento por 1,5m de largura e 3 m de pé direito. A quantidade de piso cerâmico e a quantidade de azulejos necessários para revestir as elevações do sanitário (desconsiderar área de esquadrias) é de, respectivamente:

- a) 7,5 m<sup>2</sup> - 24 m<sup>2</sup>.  
 b) 3,75 m - 11,25 m<sup>2</sup>.  
 c) 3,75 m<sup>2</sup> - 24 m<sup>2</sup>.  
 d) 5 m<sup>2</sup> - 22,5 m<sup>2</sup>.

23 - Em relação à representação de terrenos, observe o mapa topográfico abaixo:



Assinale a alternativa que satisfaz CORRETAMENTE o perfil topográfico AB:

- a) 
- b) 
- c) 
- d) 

24 - Observe a imagem abaixo:



Sobre o tema: produção de habitação de interesse Social (HIS) no Brasil, considere as afirmativas:

I - As HIS são geralmente financiadas pelo poder público, mas não necessariamente produzida pelos governos, podendo a sua produção ser assumida por empresas, associações e outras formas instituídas de atendimento à moradia.

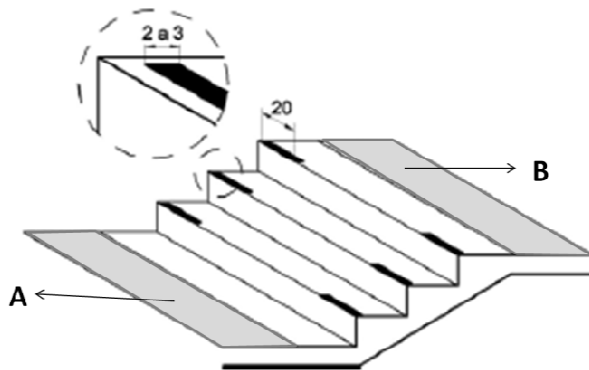
II - É destinada sobretudo a faixas de baixa renda que são objeto de ações inclusivas, notadamente as faixas até 1 salário mínimo.

III - O interesse social da habitação se manifesta unicamente em relação ao aspecto de inclusão das populações de menor renda, não importando situações de risco, preservação ambiental ou cultural.

São CORRETAS as afirmativas:

- a) Apenas a afirmativa I.  
 b) Apenas as afirmativas I e II.  
 c) Todas as afirmativas são corretas.  
 d) Todas as afirmativas são incorretas.

25 - No desenvolvimento de projetos de arquitetura e acessibilidade, toda escada deve ter sinalização visual em cor contrastante com a do acabamento, medindo entre 30 e 60 cm de largura. De acordo com o tema, observe a figura abaixo:



A especificação do piso a ser instalado em A e B é, respectivamente:

- a) piso tátil alerta - piso tátil direcional.
- b) piso tátil alerta - piso tátil alerta.
- c) piso tátil direcional - piso cerâmico antiderrapante.
- d) piso cerâmico antiderrapante - piso tátil alerta.

26 - Considerando a configuração do AutoCad 2.000, observe a imagem e as afirmativas abaixo:



I - O ícone da figura demonstra o Sistema de coordenadas do Model Space e pode ter seu eixo alterado conforme a vista escolhida na view.

II - O ícone é também utilizado para representar desenhos em 3 dimensões com shade ou hidden ativado.

III - O ícone demonstra que o sistema encontra-se travado na origem.

Estão corretas:

- a) Apenas a afirmativa I.
- b) Apenas as afirmativas I e III.
- c) Apenas as afirmativas I e II.
- d) Todas as afirmativas são corretas.

27 - No AutoCad 2.000, os pontos de precisão ou de atração são ferramentas de apoio para capturar pontos específicos de um objeto, através de uma ferramenta chamada OSNAP. De acordo com o tema, relacione as colunas:

I -

II -

III -

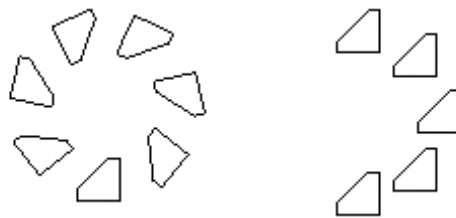
IV -

- ( ) midpoint.
- ( ) perpendicular.
- ( ) endpoint.
- ( ) center.

Preenche CORRETAMENTE as lacunas:

- a) III - II - I - IV.
- b) IV - II - III - I.
- c) IV - II - I - III.
- d) III - II - IV - I.

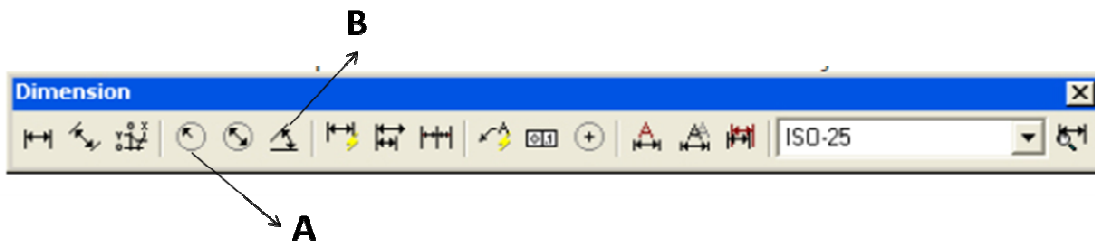
28 - Considerando o desenvolvimento de desenhos no AutoCad 2.000, observe as figuras abaixo:



A ferramenta que permite fazer cópias múltiplas de um objeto, organizando-as em linhas ou colunas com distâncias definidas chama-se:

- a) copy multiple.
- b) lengthen.
- c) array.
- d) break.

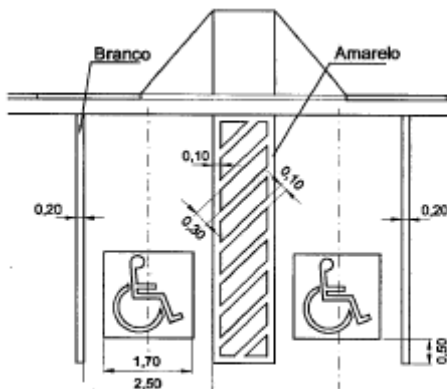
29 - No AutoCad 2.000, o dimensionamento de objetos é realizado de acordo com as ferramentas da figura abaixo:



Correspondem CORRETAMENTE às funções de A e B:

- a) dimensiona ângulos - cotar raios de circunferências.
- b) cotar diâmetro de circunferências - dimensiona comprimentos de arco.
- c) dimensiona comprimentos de arco - dimensiona raios de circunferências.
- d) cotar raios de circunferências - dimensiona ângulos.

30 - Observe a figura abaixo e complete corretamente a lacuna:



b) Em 90°

As vagas de estacionamento de veículos que conduzam ou sejam conduzidos por pessoas com deficiência devem contar com um espaço adicional de circulação de, no mínimo, \_\_\_\_\_ quando afastada da faixa de pedestres.

- a) 0,80 m de largura.
- b) 1,20m de largura.
- c) 4,0m de comprimento.
- d) 1,2 m de comprimento.

DESTAQUE NA LINHA PONTILHADA

PREENCHA AS SUAS RESPOSTAS NO QUADRO ABAIXO E DESTAQUE NO LOCAL INDICADO.

01	02	03	04	05	06	07	08	09	10	11	12	13	14	15
16	17	18	19	20	21	22	23	24	25	26	27	28	29	30