

CONCURSO PÚBLICO UFMG / 2013

ARQUITETO E URBANISTA LÍNGUA PORTUGUESA / LEGISLAÇÃO ESPECÍFICA

SÓ ABRA QUANDO AUTORIZADO.

Antes de começar a fazer as provas:

- Verifique se este caderno contém **três provas**: de **Língua Portuguesa/Legislação**, com **15 questões**; e **Específica do Cargo**, com **30 questões**, com **4 (quatro) alternativas**, cada uma dessas questões, sequencialmente numeradas de **1 a 45**.

Caso haja algum problema, solicite a **substituição** do seu caderno de provas.

Na **Folha de Respostas**:

- Confira seu nome e número de inscrição.
- Assine, **A TINTA**, no espaço indicado.

Ao transferir as respostas para a **Folha de Respostas**:

- **Use somente caneta azul ou preta** e aplique traços firmes dentro da área reservada à letra correspondente a cada resposta, conforme o modelo:

00 -	A	B	C	D
	<input type="checkbox"/>	<input type="checkbox"/>	<input checked="" type="checkbox"/>	<input type="checkbox"/>

Sua resposta **NÃO** será computada, se houver marcação de mais de uma alternativa.

NÃO DEIXE NENHUMA QUESTÃO SEM RESPOSTA.

A **Folha de Respostas** não deve ser dobrada, amassada ou rasurada.

Para entregar sua prova, **somente após o Período de Sigilo**, levante o braço para chamar o fiscal.

O candidato deverá **aguardar** o fiscal se aproximar para, então, entregar o **Caderno de Provas** e as **Folhas de Respostas**.

O candidato NÃO poderá levar consigo o Caderno de Provas.

O rascunho de gabarito, localizado ao final do Caderno de Provas, só poderá ser destacado pelo fiscal.

Recolha seus objetos, deixe a sala e, em seguida, o prédio. A partir do momento em que sair da sala e até a saída do prédio, continuam válidas as proibições ao uso de aparelhos eletrônicos e celulares, bem como não lhe é mais permitido o uso dos sanitários.

**Duração total das provas,
incluindo transcrição da
FOLHA DE RESPOSTAS:
QUATRO HORAS**

UNIVERSIDADE FEDERAL DE MINAS GERAIS
PRÓ-REITORIA DE RECURSOS HUMANOS
DEPARTAMENTO DE DESENVOLVIMENTO DE RECURSOS HUMANOS

PROVA DE LÍNGUA PORTUGUESA / LEGISLAÇÃO

INSTRUÇÃO: As questões de 1 a 9 referem-se ao TEXTO 1. Leia-o atentamente antes de respondê-las.

TEXTO 1

Em 1988, a Constituição brasileira reconheceu a saúde como um direito do cidadão e um dever do Estado e estabeleceu a base para a criação do SUS, que se fundamenta nos princípios da universalidade, integralidade e participação social. Esse reconhecimento constitucional do direito à saúde só foi possível após longa luta política e graças à atuação do Movimento pela Reforma Sanitária. A implantação de um sistema de saúde universal no Brasil teve início em um contexto político e econômico desfavorável, que promovia a ideologia neoliberal, perspectiva essa reforçada por organizações internacionais contrárias ao financiamento público de sistemas de saúde nacionais e universais ou que defendiam etapas intermediárias para atingi-los.

Nos últimos 20 anos, houve avanços na implementação do SUS. Realizaram-se inovações institucionais, como um intenso processo de descentralização que outorgou maior responsabilidade aos municípios na gestão dos serviços de saúde, além de possibilitar os meios para promover e formalizar a participação social na criação de políticas de saúde e no controle do desempenho do sistema. O SUS aumentou amplamente o acesso aos cuidados de saúde para grande parte da população brasileira, atingindo-se a cobertura universal para a vacinação e a assistência pré-natal; aumentou a conscientização da população sobre o direito à saúde vinculado à cidadania; e investiu na expansão dos recursos humanos e da tecnologia em saúde, incluindo a produção da maior parte dos insumos e produtos farmacêuticos do país.

No entanto, o SUS é um sistema de saúde em desenvolvimento que continua a lutar para garantir a cobertura universal e equitativa. À medida que a participação do setor privado no mercado aumenta, as interações entre os setores público e privado criam contradições e injusta competição, levando a ideologias e objetivos opostos (acesso universal vs. segmentação do mercado), que geram resultados negativos na equidade, no acesso aos serviços de saúde e nas condições de saúde.

Embora o financiamento federal tenha aumentado cerca de quatro vezes desde o início da última década, a porcentagem do orçamento federal destinada ao setor de saúde não cresceu, levando a restrições de financiamento, infraestrutura e recursos humanos.

Outros desafios surgem por conta de transformações nas características demográficas e epidemiológicas da população brasileira, o que obriga a transição de um modelo de atenção centrado nas doenças agudas para um modelo baseado na promoção intersectorial da saúde e na integração dos serviços de saúde. O Pacto pela Saúde e sua proposta de uma rede de serviços de saúde organizada com fundamentos na atenção básica, associados às recomendações da Comissão Nacional sobre Determinantes Sociais da Saúde, segundo as quais é essencial abordar as causas primordiais dos problemas de saúde, podem ajudar nessa conformação de modelos de atenção mais abrangentes, por mais que ainda seja necessário superar enormes dificuldades.

Em última análise, para superar os desafios enfrentados pelo sistema de saúde brasileiro, será necessária uma nova estrutura financeira e uma revisão profunda das relações público privadas. Portanto, o maior desafio enfrentado pelo SUS é político. Questões como o financiamento, a articulação público-privada e as desigualdades persistentes não poderão ser resolvidas unicamente na esfera técnica. As bases legais e normativas já foram estabelecidas e já se adquiriu bastante experiência operacional. Agora é preciso garantir ao SUS sua sustentabilidade política, econômica, científica e tecnológica.

PAIM, J, TRAVASSOS, C, ALMEIDA, C, MACINKO, J. IN: The Lancet (Série Brasil) London, 2011, p.21-31. Disponível em: <<http://download.thelancet.com/flatcontentassets/pdfs/brazil/brazilporl.pdf>>.

QUESTÃO 01

O título que sintetiza as ideias do texto é

- A) A fragilidade do Sistema Único de Saúde Brasileiro.
- B) O Sistema de Saúde Brasileiro: história, avanços e desafios.
- C) Determinantes econômicos de sustentabilidade do SUS.
- D) As vantagens da implantação do Sistema de Saúde Brasileiro.

QUESTÃO 02

São tratados, no texto, os seguintes temas e suas características, **EXCETO**.

- A) A reforma sanitária brasileira que foi conduzida pela sociedade civil, e não por governos.
- B) As desigualdades regionais e sociais que são prejudiciais ao sistema de saúde brasileiro.
- C) A criação do SUS que expandiu o acesso da população brasileira aos cuidados com a saúde.
- D) O investimento na necessária mobilização política que possa reestruturar o financiamento.

QUESTÃO 03

Leia esta passagem, extraída do texto.

Esse reconhecimento constitucional do direito à saúde só foi possível após longa luta política e graças à atuação do Movimento pela Reforma Sanitária.

Essa passagem foi reescrita sem alteração do sentido original em:

- A) O reconhecimento pela Constituição brasileira relativamente ao dever do Estado de promover a saúde como direito do cidadão foi aceitável graças às lutas políticas lideradas pelo Movimento pela Reforma Sanitária.
- B) O reconhecimento pela Constituição brasileira relativamente à saúde como direito do cidadão e dever do Estado foi possível apenas em virtude da atuação do Movimento pela Reforma Sanitária, após longa luta política.
- C) O reconhecimento constitucional em prol do sistema único de saúde foi promovido pelo Movimento pela Reforma Sanitária e isso só foi possível por causa da ação de políticos que se empenharam nessa luta por muitos anos.
- D) Graças ao Movimento pela Reforma Sanitária que se deu ao longo de muitos anos de embates entre políticos, o reconhecimento pela Constituição brasileira para promoção da saúde foi possível.

QUESTÃO 04

Em relação ao processo de organização das ideias no texto, é **INCORRETO** afirmar que

- A) O primeiro parágrafo é composto de um segmento histórico a respeito do SUS: nele é apresentada a criação do SUS e o contexto de sua implantação no Brasil.
- B) O terceiro parágrafo é composto de um segmento do texto que introduz ideias contrárias ao trecho anterior: nele há uma oposição do que foi tratado no segundo parágrafo.
- C) O quarto parágrafo é composto de um segmento de texto que trouxe novas ideias adicionadas às do parágrafo anterior: nele há inclusão de ideias complementares.
- D) O segundo parágrafo é composto de uma linha do tempo relativa à saúde: nele é datado o processo de evolução da saúde ao longo dos últimos vinte anos no Brasil.

QUESTÃO 05

Leia os seguintes trechos.

- I. As bases legais e normativas já foram estabelecidas e já se adquiriu bastante experiência operacional.
- II. Nos últimos 20 anos, houve avanços na implementação do SUS.
- III. Outros desafios surgem por conta de transformações nas características demográficas e epidemiológicas da população brasileira.
- IV. Agora é preciso garantir ao SUS sua sustentabilidade política, econômica, científica e tecnológica.

Os trechos em que o autor apresenta seu ponto de vista em relação à temática do texto é

- A) I e II, apenas.
- B) III e IV, apenas.
- C) I e IV, apenas
- D) II e III, apenas.

QUESTÃO 06

Assinale a alternativa em que o termo entre parênteses é antônimo do termo sublinhado nas passagens extraídas do texto.

- A) “Em última análise, para superar os desafios enfrentados pelo sistema de saúde brasileiro, será necessária uma nova estrutura financeira”. (evitados)
- B) [...] “um intenso processo de descentralização que outorgou maior responsabilidade aos municípios na gestão dos serviços de saúde”. (concedeu)
- C) “O SUS” [...] “investiu na expansão dos recursos humanos e da tecnologia em saúde, incluindo a produção da maior parte dos insumos e produtos farmacêuticos do país.” (arremeteu)
- D) [...] “é essencial abordar as causas primordiais dos problemas de saúde,” [...] (fundamentais)

QUESTÃO 07

Assinale a alternativa cuja ideia apontada nos parênteses corresponde à relação, entre termos do texto, estabelecida por meio do elemento coesivo em destaque.

- A) No entanto, o SUS é um sistema de saúde em desenvolvimento que continua a lutar para garantir a cobertura universal e equitativa. (razão)
- B) À medida que a participação do setor privado no mercado aumenta, as interações entre os setores público e privado criam contradições [...]. (proporcionalidade)
- C) Embora o financiamento federal tenha aumentado cerca de quatro vezes desde o início da última década, a porcentagem do orçamento federal destinada ao setor de saúde não cresceu [...]. (explicação)
- D) Agora é preciso garantir ao SUS sua sustentabilidade política, econômica, científica e tecnológica. (condição)

QUESTÃO 08

Observe a função do elemento coesivo destacado neste trecho:

A implantação de um sistema de saúde universal no Brasil teve início em um contexto político e econômico desfavorável, **que** promovia a ideologia neoliberal [...].

Os elementos destacados nas alternativas a seguir apresentam a mesma função do termo destacado acima, **EXCETO** em:

- A) Realizaram-se inovações institucionais, como um intenso processo de descentralização **que** outorgou maior responsabilidade aos municípios na gestão dos serviços de saúde [...]
- B) [...] o SUS é um sistema de saúde em desenvolvimento **que** continua a lutar para garantir a cobertura universal e equitativa.
- C) [...] as interações entre os setores público e privado criam contradições e injusta competição, levando a ideologias e objetivos opostos (acesso universal vs. segmentação do mercado), **que** geram resultados negativos na equidade [...]
- D) O Pacto pela Saúde e sua proposta de uma rede de serviços [...] podem ajudar nessa conformação de modelos de atenção mais abrangentes, por mais **que** ainda seja necessário superar enormes dificuldades.

QUESTÃO 09

De acordo com o texto, no Brasil, é conquista do Sistema Único de Saúde:

- A) A erradicação de doenças por meio de vacinação.
- B) A exportação de produtos farmacêuticos nacionais.
- C) A conscientização da conexão entre saúde e cidadania.
- D) A importação de novas tecnologias em saúde.

QUESTÃO 10

Assinale a alternativa em que **NÃO** está expressa uma circunstância de tempo.

- A) Em 1988, a Constituição brasileira reconheceu a saúde como um direito do cidadão e um dever do Estado.
- B) Esse reconhecimento constitucional do direito à saúde só foi possível após longa luta política e graças à atuação do Movimento pela Reforma Sanitária.
- C) A implantação de um sistema de saúde universal no Brasil teve início em um contexto político e econômico desfavorável.
- D) O SUS aumentou amplamente o acesso aos cuidados de saúde para grande parte da população brasileira.

INSTRUÇÃO: Leia o TEXTO 2 para responder à questão 11.

TEXTO 2



Folha de S.Paulo, 24 jul. 2012

QUESTÃO 11

Identifique, com base na crítica abordada, a ideia do TEXTO 1 em relação ao TEXTO 2.

- A) A importância da participação do setor privado no mercado.
- B) A segmentação do mercado como causa de resultados negativos.
- C) As restrições de financiamento, infraestrutura e recursos humanos.
- D) As contradições geradas pela interação entre público e privado.

INSTRUÇÃO: Leia o TEXTO 3 para responder à QUESTÃO 12.

TEXTO 3



Disponível em: <http://www.ivancabral.com/2008111/charge-do-dia-atendimento.html>. Acesso em 12 out. 2012.

QUESTÃO 12

Identifique a ideia, ou as ideias, do TEXTO 1 que tem/têm relação com o TEXTO 3.

- I. Ainda há muito a fazer para que o sistema de saúde brasileiro se torne universal.
- II. O processo de descentralização do sistema brasileiro de saúde gera ampla participação social.
- III. Para que o sistema de saúde brasileiro supere os desafios atuais é necessária maior mobilização política.

São ideias do TEXTO 1 relacionadas ao TEXTO 3

- A) I e II, apenas.
- B) II e III, apenas.
- C) I, apenas.
- D) II, apenas.

Analise e responda as questões numeradas de 01 a 03, de acordo com Lei nº 8.112, de 11/12/1990 e suas alterações.

QUESTÃO 13

Assinale a alternativa **INCORRETA**:

- A) Representar contra ilegalidade, omissão ou abuso de poder é um dos deveres do servidor público.
- B) A administração deverá rever seus atos, a qualquer tempo, quando evidados de ilegalidade.
- C) A acumulação de cargos, ainda que lícita, fica condicionada à comprovação da compatibilidade de horários.
- D) A demissão não será aplicada no caso de inassiduidade habitual.

QUESTÃO 14

A demissão será aplicada nos seguintes casos, **EXCETO**:

- A) Promover manifestação de apreço ou desapreço no recinto da repartição.
- B) Insubordinação grave em serviço.
- C) Improbidade administrativa.
- D) Abandono de cargo.

QUESTÃO 15

São penalidades disciplinares, **EXCETO**:

- A) Demissão.
- B) Destituição de cargo em comissão.
- C) Advertência.
- D) Remoção.

PROVA ESPECÍFICA

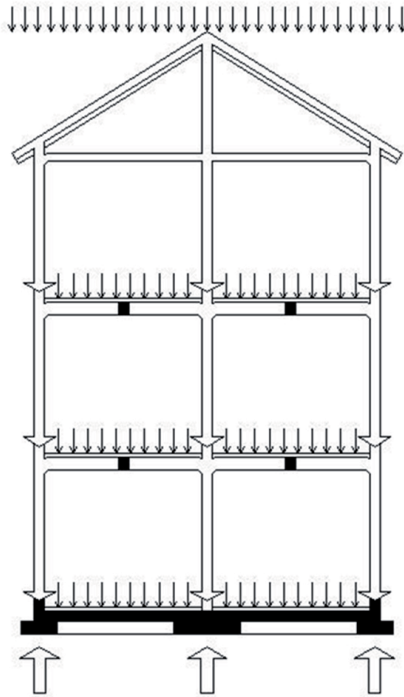
QUESTÃO 16

Acerca das características técnicas das fundações das edificações é **CORRETO** afirmar que

- A) são considerados, basicamente, dois grupos de fundações: as fundações diretas e as fundações profundas.
- B) para construir uma edificação de quarenta pavimentos em um terreno pressupostamente firme, regularmente, dispensa-se o trabalho de sondagem.
- C) todas as escavações das fundações profundas são executadas manualmente.
- D) as fundações diretas são adequadas para qualquer terreno.

QUESTÃO 17

Um sistema estrutural suporta cargas de origens das mais diversas. Analise o corte esquemático abaixo e assinale a opção **INCORRETA**.



- A) O peso das esquadrias, dos revestimentos internos e externos são insignificantes no cálculo do dimensionamento da estrutura de uma edificação.
- B) O peso da cobertura, das paredes externas e das internas constitui a carga parcial sobre a fundação.
- C) A fundação trabalha no sentido contrário dos pilares e das lajes.
- D) A carga das lajes recai sobre as vigas e pilares de uma estrutura.

Segundo Corbella & Yanas, “Em busca de uma arquitetura sustentável para os trópicos: conforto ambiental” (2003), analise e responda as QUESTÕES de 18 a 21.

QUESTÃO 18

Acerca da ventilação no projeto das edificações em climas úmidos, buscando o melhor conforto térmico das pessoas, é **CORRETO** afirmar que

- A) para edificações que não transpiram, se a temperatura externa for menor que a das superfícies internas, convém não ventilar.
- B) se a temperatura do ar externo for maior, é apropriado ventilar.
- C) quando faz muito calor, não importando qual seja a temperatura do ar externo, é sempre vantajoso planejar a edificação de modo que ela fique ventilada.
- D) o conforto térmico não depende da ventilação.

QUESTÃO 19

São variáveis físicas que interessam para o estudo e controle do conforto térmico humano, **EXCETO**:

- A) A umidade relativa do ar.
- B) A velocidade e direção do vento.
- C) A temperatura do ar.
- D) A radiação ultravioleta.

QUESTÃO 20

Acerca do intercâmbio de energia térmica entre elementos dos edifícios, é **CORRETO** afirmar que

- A) se denomina “condução” a transferência de calor pelo ar.
- B) a energia térmica migrará do corpo de maior temperatura para o de menor temperatura.
- C) a troca de calor por condução é maior quanto menor for a diferença de temperaturas entre as superfícies.
- D) “convecção” é o nome dado à transferência de calor entre sólidos.

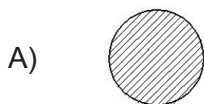
QUESTÃO 21

Acerca dos efeitos do vento, é **INCORRETO** afirmar que

- A) o “efeito de Barreira” acontece quando se interpõe uma parede num fluxo de ar.
- B) o “efeito Venturi” refere-se ao efeito produzido por um estreitamento tipo funil entre planos das edificações.
- C) na altura do pedestre, os efeitos de vento de maior importância são o “efeito de Barreira”, o “efeito Turbilhão” e o “efeito Venturi”.
- D) espaços abertos rodeados de edifícios altos podem constituir-se numa zona de calmaria.

QUESTÃO 22

Considere que estas figuras geométricas das alternativas a seguir representam esquemas de plantas de projetos arquitetônicos cujas áreas construídas são as mesmas, com o mesmo padrão de acabamento e a mesma proporção de aberturas nas fachadas. Qual forma geométrica permitiria maior economia de custo com o revestimento das paredes externas?

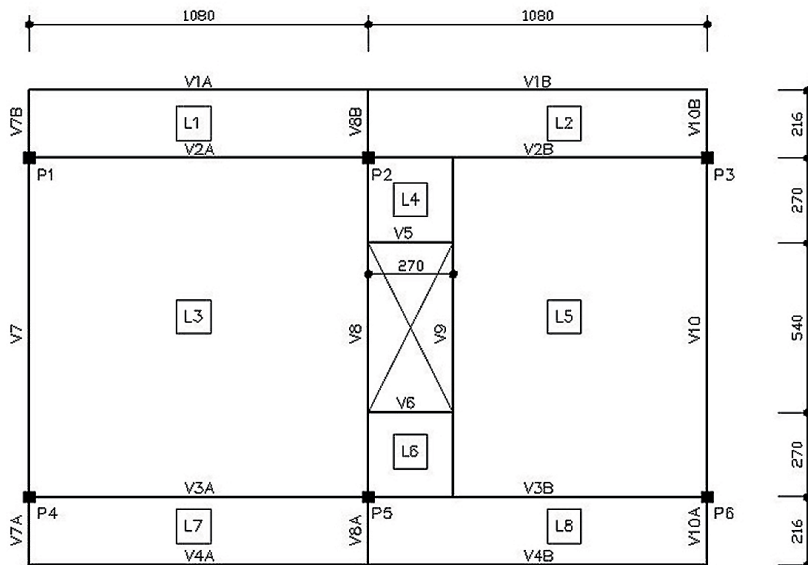


QUESTÃO 23

O tipo de vidro plano de segurança, composto por duas ou mais camadas de vidro, unidas por uma ou mais películas de polivinil butiral (PVB) num processo de pressão e calor é denominado vidro:

- A) Recozido.
- B) Temperado.
- C) Laminado.
- D) Aramado.

As QUESTÕES 24 e 25 referem-se ao desenho a seguir que é um esquema estrutural de um projeto de cálculo estrutural de uma edificação.



QUESTÃO 24

É **CORRETO** afirmar que nesse desenho estão representados:

- A) 6 pilares, 9 lajes e 14 vigas.
- B) 6 pilares, 8 lajes e 20 vigas.
- C) 8 pilares, 8 lajes e 20 vigas.
- D) 8 pilares, 9 lajes e 14 vigas.

QUESTÃO 25

Com base no desenho, é **CORRETO** afirmar que

- A) V7A,V7B, V8A,V8B,V10A,V10B são vigas em balanço.
- B) V3B tem menor vão do que V10.
- C) V9 apoia-se diretamente em P2 e P5.
- D) V8 e V9 têm vãos diferentes.

QUESTÃO 26

De acordo com a NBR-6492, relativa à representação de projetos de arquitetura e especificamente sobre a fase do anteprojeto, é **INCORRETO** afirmar que

- A) as plantas, em geral, deverão conter a indicação das cotas entre os eixos, cotas parciais, totais e a indicação dos níveis de piso acabado e em osso.
- B) a planta de situação deverá conter curvas de nível existentes e projetadas, além de eventual sistema de coordenadas referenciais, indicação do norte, vias de acesso ao conjunto, arruamento e logradouros adjacentes com os respectivos equipamentos urbanos, indicação das áreas a serem edificadas, denominação dos diversos edifícios ou blocos, construções existentes, demolições ou remoções futuras, áreas *non aedificandi*; escalas, notas gerais e desenhos de referência.
- C) nessa fase, será definido o partido arquitetônico e os elementos construtivos, considerando a interface com os projetos complementares (estrutura, instalações, etc.).
- D) as fachadas poderão conter simbologias de representação gráfica, eixos do projeto, indicação de cotas de nível acabado, escalas, notas gerais, desenhos de referência e marcação dos cortes longitudinais ou transversais.

QUESTÃO 27

Caracterização **CORRETA** das fases do projeto arquitetônico, segundo a norma NBR 6492/ 94 é:

- A) Projeto como construído (*as built*), Programa de necessidades, Anteprojeto, Estudo preliminar, Projeto executivo.
- B) Programa de necessidades, Estudo preliminar, Anteprojeto, Projeto executivo, Projeto como construído (*as built*).
- C) Programa de necessidades, Projeto como construído (*as built*), Estudo preliminar, Anteprojeto, Projeto executivo.
- D) Programa de necessidades, Projeto executivo, Estudo preliminar, Anteprojeto, Projeto como construído (*as built*).

QUESTÃO 28

De acordo com a norma NBR 6492/94, é **CORRETO** afirmar que

- A) uma janela alta, acima do plano secante horizontal, em plantas, é representada por meio de linhas em traço contínuo.
- B) corte é o plano secante vertical que divide a edificação em duas partes, seja no sentido transversal, seja no sentido longitudinal.
- C) a planta de locação, em um projeto executivo, deve conter curvas de nível existentes e projetadas, indicação do norte, indicação das vias de acesso e altura da edificação.
- D) os cortes transversais e longitudinais não podem ser marcados nas fachadas.

QUESTÃO 29

Os *softwares* de desenho possuem recursos para organização de objetos de desenho, comumente conhecidos como *layers*, camadas, etc. Cada grupo de objetos de desenho pode ser identificado por um nome e ter propriedades distintas, como cor e tipo de linha. Sobre essa estrutura de organização, assinale a opção **INCORRETA**.

- A) Essa estrutura de organização oferece recursos para proteção dos objetos de desenho contra qualquer comando que possa modificar sua forma, sua posição, ou mesmo, excluir o objeto.
- B) Essa estrutura de organização permite tornar invisível um grupo de objetos de desenho, o que pode facilitar a visualização de uma etapa específica do projeto.
- C) Dentro dessa estrutura de organização, é impossível transferir um objeto de desenho de um grupo para outro, visto que cada objeto de desenho pertencerá sempre ao *layer* ou camada em que foi construído.
- D) Dentro de um mesmo grupo de objetos de desenho, é possível que existam elementos com características diferentes das configuradas para o grupo, como, por exemplo, elementos que representem as esquadrias em linhas contínuas e outras em linha tracejada.

QUESTÃO 30

Para fazer uma análise de um edifício do ponto de vista do seu custo, consideram-se seus elementos constitutivos. Acerca disso, assinale a afirmação **CORRETA**.

- A) Os planos verticais e horizontais de uma construção apresentam os mesmos custos: tanto na execução dos planos das fachadas quanto das paredes internas, eles, comprovadamente, sempre equivalem economicamente.
- B) O custo do último plano horizontal, cobertura, nunca ultrapassa o preço de uma laje intermediária, já que o custo de todas as opções de revestimentos de pisos são superiores às despesas com a cobertura.
- C) A forma geométrica das soluções arquitetônicas não influencia o custo.
- D) A avaliação econômica de uma edificação abrange todos os espaços projetados e os equipamentos necessários para cumprir sua função na plenitude.

QUESTÃO 31

Considerando-se que a falta de conforto térmico é diretamente relacionada com o maior consumo de energia, assinale a afirmação **INCORRETA**.

- A) Em Minas Gerais, as grandes aberturas (janelas) nas fachadas de orientação sul proporcionam maior aquecimento nos ambientes do que nas fachadas de demais orientações.
- B) Em alguns casos, as soluções ambientais naturais podem dispensar e/ ou reduzir o uso de aparelhos de climatização artificial.
- C) Nas regiões tropicais e subtropicais, a predominância das soluções dirige-se aos inconvenientes provenientes das temperaturas altas. As temperaturas mais baixas, durante o inverno, demandam poucos investimentos.
- D) O uso de elementos de proteção contra insolação excessiva nem sempre resolve os incômodos climáticos.

QUESTÃO 32

Considerando-se a norma técnica de acessibilidade — NBR9050, assinale a afirmativa **CORRETA**.

- A) Desníveis no piso de até 10mm não demandam tratamento especial.
- B) Desníveis no piso entre 10mm e 15mm deverão ser tratados em forma de rampa com inclinação máxima de 12,5%.
- C) Quando esgotadas as possibilidades de soluções com rampas de inclinação de até 8,33%, podem ser utilizadas outras inclinações, sendo a máxima 12,5% em segmento único de rampa.
- D) A largura de rampas deve ser calculada de acordo com o fluxo de pessoas. A largura mínima, recomendável pela norma, para rampas em rotas acessíveis é de 1,50 m, sendo o mínimo admissível 0,80m.

QUESTÃO 33

Segundo a norma ABNT 9050/1992:

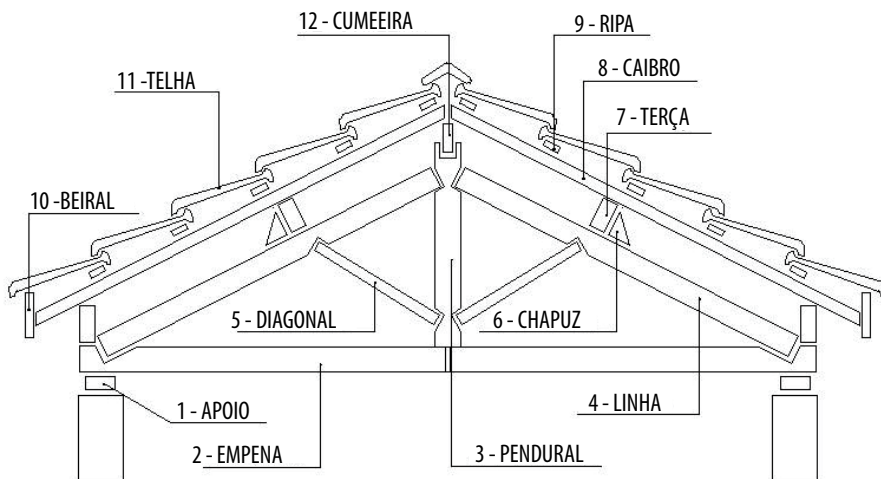
- I. Ao longo dos patamares, escadas, corredores e mezaninos, a altura dos guarda-corpos deve ser, no mínimo, de 105cm.
- II. Os corrimãos devem ser adotados nas laterais das rampas quando elas ultrapassam 92cm acima do plano onde se assentam.
- III. Os corrimãos devem ser afastados 4cm das paredes ou guardas às quais estariam fixados.
- IV. As escadas e as rampas com a largura superior a 240cm devem receber o corrimão intermediário.

São **CORRETAS** as afirmativas

- A) I e II, apenas.
- B) II, III e IV, apenas.
- C) I, II e III, apenas.
- D) I, II, III e IV.

QUESTÃO 34

O desenho a seguir representa o corte esquemático de um telhado com telha cerâmica e com engradamento em madeira.



Cada peça do engradamento está associada a um número, no entanto, alguns nomes estão incorretamente relacionados. Qual sequência de números apresenta todos os nomes indicados **CORRETAMENTE**?

- A) 3, 6, 9, 10.
- B) 1, 3, 4, 11.
- C) 2, 4, 7, 8.
- D) 4, 9, 10, 12.

QUESTÃO 35

Segundo a norma NBR 9050/2004, cinemas, teatros, auditórios e locais de reuniões similares devem possuir, na área destinada ao público, espaços reservados para pessoas em cadeira de rodas (P.C.R.), assentos para pessoas com mobilidade reduzida (P.M.R.) e assentos para pessoas obesas (P.O.), atendendo às seguintes condições:

- I. Localizados em uma rota acessível, vinculada a uma rota de fuga.
- II. Distribuídos pelo recinto, recomendando-se que sejam colocados nos diferentes setores e com as mesmas condições de serviços.
- III. Localizados junto de assentos para acompanhante.
- IV. Preferencialmente instalados ao lado de cadeiras removíveis e articuladas para permitir ampliação da área de uso por acompanhantes ou outros usuários (P.C.R. ou P.M.R.).

São **CORRETAS** as afirmativas

- A) I e II, apenas.
- B) I e IV, apenas.
- C) II e III, apenas.
- D) I, II, III, IV.

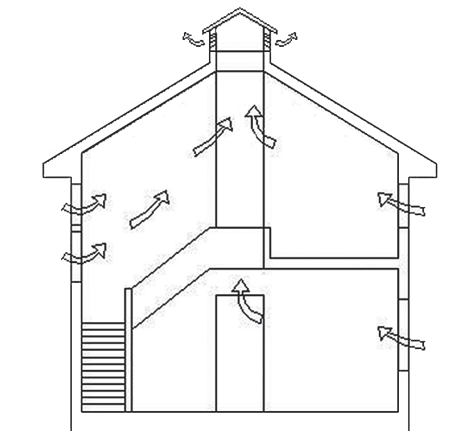
QUESTÃO 36

A série de papel adotada pela ABNT para o Desenho Técnico Arquitetônico é a chamada de:

- A) AB.
- B) AT.
- C) P.
- D) A.

QUESTÃO 37

O conforto térmico de uma edificação pode ser alcançado ou melhorado, também, por algumas soluções definidas já no projeto arquitetônico. O corte esquemático a seguir mostra, com as setas, o efeito chaminé.

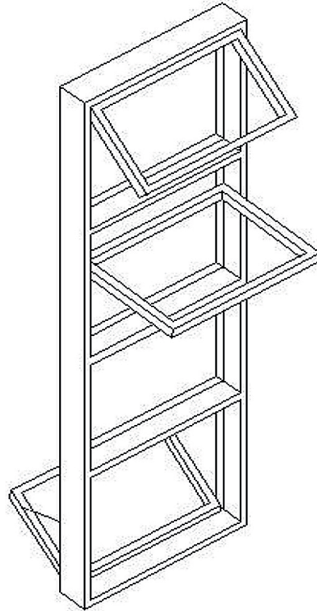


Assinale a afirmativa **CORRETA**.

- A) O efeito chaminé faz que o ar tenda a se elevar verticalmente quando aquecido, criando uma tiragem que provoca a entrada do ar mais frio que está abaixo.
- B) A ventilação natural dos espaços constitui-se um processo, que através do movimento do ar e, também, por meio dos aparelhos diversos, mantém a temperatura agradável.
- C) O conceito da ventilação cruzada é o mesmo do efeito chaminé.
- D) Pode-se afirmar que efeito chaminé funciona apenas nas edificações localizadas nas encostas.

QUESTÃO 38

As esquadrias de madeira ou metálicas podem proporcionar a ventilação nos cômodos através diversos tipos aberturas. Algumas proporcionam maior troca de ar, outras não funcionam bem. Analise o desenho esquemático a seguir.

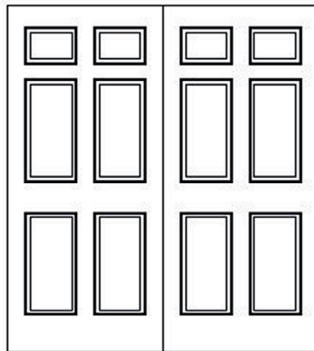


Com base nesse desenho, assinale a afirmativa **CORRETA**.

- A) O esquema vertical mostra quatro divisões na esquadria. A segunda divisão, na direção de cima para baixo, possui o sistema de abertura que é denominado *maxim-ar*.
- B) O croqui mostra as quatro divisões móveis da esquadria.
- C) Não há folha fixa no desenho esquemático.
- D) Uma das folhas móveis mostrada no desenho esquemático é do tipo “guilhotina”.

QUESTÃO 39

O desenho esquemático a seguir refere-se a uma porta de madeira, almofadada, de duas folhas.



Com base nesse desenho esquemático, assinale a resposta **INCORRETA**.

- A) A almofada é um painel que forma um trecho ou área distinta na superfície de uma porta, seja reentrante, saliente ou delimitado por uma moldura.
- B) A porta almofadada é usada apenas com o objetivo de separar os ambientes internos.
- C) A almofada é uma abertura no portão de entrada de um edifício, que possibilita a ventilação constante entre o interior e o exterior.
- D) As divisórias acústicas possuem sempre portas almofadadas.

QUESTÃO 40

Para entendimento e aplicação da Lei 9959/2010, é fundamental o conhecimento de alguns termos técnicos. Considerando os conceitos apresentados nessa lei, é **INCORRETO** afirmar que

- A) Afastamento Frontal Mínimo é a menor distância permitida entre a edificação e o alinhamento do terreno, medida perpendicularmente a este.
- B) Área de Embarque e Desembarque é a área destinada a embarque e desembarque de pessoas e cargas.
- C) Área Total Edificada é a soma das áreas de construção de uma edificação, medidas externamente.
- D) Gleba é o terreno que não foi objeto de parcelamento.

QUESTÃO 41

Considerando os processos de regularização ambiental de empreendimentos urbanos, é **CORRETO** afirmar que

- A) os estudos ambientais devem ser realizados por equipes multidisciplinares, porém o coordenador responsável técnico deve ser obrigatoriamente um engenheiro ambiental.
- B) a audiência pública tem por finalidade expor aos interessados o conteúdo dos estudos ambientais, dirimindo-se dúvidas, aceitando-se críticas e sugestões.
- C) a licença ambiental tem prazo de validade de 10 anos, renovável por igual período.
- D) alguns empreendimentos, como aqueles relacionados à educação, são dispensados de licenciamento ambiental pelo CONAMA.

QUESTÃO 42

O decreto 14.594/2011 regulamenta o processo de licenciamento integrado de empreendimento de impacto, bem como o processo de licenciamento urbanístico no Município de Belo Horizonte. A partir da análise desse decreto, assinale a afirmativa **INCORRETA**.

- A) O procedimento de licenciamento integrado de empreendimento de impacto terá início com o requerimento, pelo empreendedor, da Orientação para o Licenciamento de Empreendimento de Impacto - OLEI, por meio da apresentação de formulário específico e demais documentos pertinentes.
- B) A OLEI terá validade máxima de 01 (um) ano, ressalvadas as modificações na legislação pertinente, podendo ser revalidada mediante solicitação, devidamente justificada e aprovada pela GELC.
- C) Caso a documentação para o licenciamento esteja em desacordo com os roteiros e termos de referência estabelecida, o órgão responsável emitirá parecer técnico ao empreendedor detalhando quais documentos estão em desacordo e serão devolvidos.
- D) O Estudo de Impacto de Vizinhança - EIV poderá ser disponibilizado, para consulta, em página digital no Portal da Prefeitura Municipal de Belo Horizonte.

QUESTÃO 43

Conforme a posição de Gorelik, “Das vanguardas a Brasília: cultura urbana e arquitetura na América Latina” (2005), a edificação do Ministério da Educação no Rio, os edifícios da Pampulha em Belo Horizonte e os de Brasília definem as principais características da arquitetura moderna brasileira. Em vista do exposto, assinale a alternativa **INCORRETA**.

- A) Embora a arquitetura moderna brasileira superasse o historicismo, ela não teve a capacidade de simbolizar um Estado autoritário.
- B) O papel do Estado brasileiro na legitimação da arquitetura moderna é bastante significativo.
- C) O Ministério da Educação do Rio de Janeiro inaugura um modelo vitorioso: a Nova Arquitetura para um Estado Novo.
- D) O edifício do Ministério da Educação é o resultado do trabalho de vários arquitetos.

QUESTÃO 44

Acerca do livro “Lições de arquitetura” (1999), de Hertzberger, assinale a alternativa **INCORRETA**.

- A) O livro aborda aspectos qualitativos do espaço arquitetônico.
- B) No livro são estabelecidas correlações das qualidades espaciais com o seu contexto histórico e sócio-cultural.
- C) Hertzberger analisa obras arquitetônicas quanto à sua apropriação pelos seus usuários e moradores.
- D) A obra apresenta uma abordagem historicista da arquitetura, desde a Pré-história até a Revolução Industrial.

QUESTÃO 45

Acerca da visão de Benevolo, “História da arquitetura moderna” (1998), sobre a influência dos CIAM's para os princípios urbanísticos modernos, é **CORRETO** afirmar que

- A) a intenção daqueles Congressos era oferecer uma indicação universal para aplicação dos princípios urbanos modernos.
- B) a intenção daqueles Congressos era uma tentativa de criação de uma discussão dinâmica e contínua entre todos os setores implicados pela vida na cidade.
- C) aqueles Congressos buscavam uma melhoria para cidades advinda de uma inserção de soluções urbanísticas que privilegiavam certos grupos sociais.
- D) a intenção do CIAM's foi estabelecer modos racionais de uma participação diretiva dos interesses isolados de certos segmentos no planejamento das cidades.

CONCURSO PÚBLICO UFMG / 2013

RASCUNHO DO GABARITO

LÍNGUA PORTUGUESA / LEGISLAÇÃO

1	A B C D □ □ □ □	4	A B C D □ □ □ □	7	A B C D □ □ □ □	10	A B C D □ □ □ □	13	A B C D □ □ □ □
2	A B C D □ □ □ □	5	A B C D □ □ □ □	8	A B C D □ □ □ □	11	A B C D □ □ □ □	14	A B C D □ □ □ □
3	A B C D □ □ □ □	6	A B C D □ □ □ □	9	A B C D □ □ □ □	12	A B C D □ □ □ □	15	A B C D □ □ □ □

ESPECÍFICA DO CARGO

16	A B C D □ □ □ □	22	A B C D □ □ □ □	28	A B C D □ □ □ □	34	A B C D □ □ □ □	40	A B C D □ □ □ □
17	A B C D □ □ □ □	23	A B C D □ □ □ □	29	A B C D □ □ □ □	35	A B C D □ □ □ □	41	A B C D □ □ □ □
18	A B C D □ □ □ □	24	A B C D □ □ □ □	30	A B C D □ □ □ □	36	A B C D □ □ □ □	42	A B C D □ □ □ □
19	A B C D □ □ □ □	25	A B C D □ □ □ □	31	A B C D □ □ □ □	37	A B C D □ □ □ □	43	A B C D □ □ □ □
20	A B C D □ □ □ □	26	A B C D □ □ □ □	32	A B C D □ □ □ □	38	A B C D □ □ □ □	44	A B C D □ □ □ □
21	A B C D □ □ □ □	27	A B C D □ □ □ □	33	A B C D □ □ □ □	39	A B C D □ □ □ □	45	A B C D □ □ □ □