

Concurso Público



SUGEP

Superintendência de Gestão
e Desenvolvimento de Pessoas

UFRPE

2013

Arquiteto e Urbanista

Nível Superior

LEIA COM ATENÇÃO

Tipo 1

- 01** Só abra este caderno após ler todas as instruções e quando for autorizado pelos fiscais da sala.
 - 02** Preencha os dados pessoais.
 - 03** Autorizado o início da prova, verifique se este caderno contém 50 (cinquenta) questões; se não estiver completo, exija outro do fiscal da sala.
 - 04** Todas as questões desta prova são de múltipla escolha, apresentando uma só alternativa correta.
 - 05** Ao receber a folha de respostas, confira o nome da prova, seu nome e número de inscrição. Qualquer irregularidade observada, comunique imediatamente ao fiscal.
 - 06** Assinale a resposta de cada questão no corpo da prova e só depois transfira os resultados para a folha de resposta.
 - 07** Para marcar a folha de respostas, utilize apenas caneta esferográfica preta e faça as marcas de acordo com o modelo (●).
- A marcação da folha de resposta é definitiva, não admitindo rasuras.**
- 08** Só marque uma resposta para cada questão.
 - 09** Não risque, não amasse, não dobre e não suje a folha de respostas, pois isso poderá prejudicá-lo.
 - 10** Se a Comissão verificar que a resposta de uma questão é dúbia ou inexistente, a questão será posteriormente anulada e os pontos a ela correspondentes, distribuídos entre as demais.
 - 11** Os fiscais não estão autorizados a emitir opinião nem prestar esclarecimentos sobre os conteúdos das provas. Cabe única e exclusivamente ao candidato interpretar e decidir.
 - 12** Não será permitido o uso de telefones celulares, bips, pagers, palm tops, walkman, MP, player, ipod, discman, tablet, computador pessoal, câmara fotográfica ou qualquer outro tipo de equipamento eletrônico capaz de capturar, armazenar e transmitir dados, sons ou imagens.

DURAÇÃO DESTA PROVA: 4 HORAS

Nome _____

Identidade _____

Órgão Exp.: _____

Assinatura _____

Prédio: _____

Sala: _____

TEXTO 1

Entre a sabedoria e a loucura

Massas impõem respeito. Políticos que até ontem desdenhavam dos radicais e vândalos do Passe Livre agora juram que apoiam as manifestações desde criancinhas. Já há governantes falando em rever o preço do ônibus. O que está acontecendo?

É difícil dizer com precisão. Estudiosos da psicologia de massas ainda não chegaram a um acordo nem sobre como elas atuam, menos ainda sobre como surgem e desaparecem. Há motivos tanto para júbilo como para apreensão. Multidões, afinal, podem ser extremamente sábias e pavorosamente estúpidas.

Do lado positivo, a agregação de grandes números extirpa certos tipos de erro, já que os palpites mais absurdos se anulam e o que resta faz algum sentido. Se você quer saber o peso de um bezerro, pergunte para 787 pessoas, a maioria das quais não terá a menor ideia de qual número chutar, e tire a média. Em 1906, James Galton, um cientista fascinado por medidas, fez isso e ficou ainda mais fascinado quando descobriu que a diferença entre as estimativas e o peso real do bicho foi de uma libra.

Não é só. A resposta mais popular entre espectadores de programas como "Quem Quer Ser um Milionário" está certa em 90% das vezes. No fundo, é o mesmo princípio utilizado por casas de apostas, que delegam ao mercado a tarefa de estimar as probabilidades e definir os prêmios.

Podemos então sempre confiar na sabedoria das multidões? É claro que não. Se as massas eliminam certos erros, criam outros. Entre as principais patologias do pensamento de grupo destacam-se a radicalização, a supressão do dissenso e a animosidade. Movimentos terroristas, caça às bruxas e brigas de torcida são, afinal, fenômenos de massa.

Multidões podem ainda ser manipuladas por demagogos e geram desastres históricos com seu comportamento de manada. Políticos, com seu aguçado senso de sobrevivência, aprenderam a cultivá-las e a temê-las.

Hélio Schwartzman. Disponível em:

<http://www1.folha.uol.com.br/colunas/helioschwartzman/2013/06/1297338-entre-a-sabedoria-e-a-loucura.shtml>. Acesso em 27/07/2013.

Adaptado.

01. Do ponto de vista temático, o Texto 1 aborda os fenômenos de massa, na perspectiva de que eles são, ao mesmo tempo:

- A) eloquentes e desafiadores.
- B) frequentes e radicais.
- C) efêmeros e confiáveis.
- D) realistas e manipuladores.
- E) sábios e temerários.

02. Assinale a informação que está em consonância com as ideias do Texto 1.

- A) Os movimentos de massas parecem impor respeito, mas exercem pouca influência sobre os políticos.
- B) As multidões despertam sentimentos antagônicos, por poderem agir com sabedoria ou com estupidez.
- C) Nos fenômenos de massa, os palpites mais absurdos acabam por anular aqueles que fazem algum sentido.
- D) É consensual que sempre se pode confiar plenamente na sabedoria das grandes multidões.
- E) A capacidade de manipulação é frequentemente utilizada como arma poderosa, pelas multidões.

03. "a agregação de grandes números extirpa certos tipos de erro, já que os palpites mais absurdos se anulam e o que resta faz algum sentido." O sentido desse trecho estaria mantido se a expressão destacada fosse substituída por:

- 1) pois
- 2) ao passo que
- 3) uma vez que
- 4) contanto que

Está(ão) correta(s):

- A) 1 e 3, apenas.
- B) 2, apenas.
- C) 1, apenas.
- D) 2 e 4, apenas.
- E) 1, 2, 3 e 4.

04. Analise as relações de sentido apresentadas a seguir.

- 1) No trecho: "*Políticos que até ontem desdenhavam dos radicais e vândalos do Passe Livre*" (§ 1), o termo destacado equivale semanticamente a "discordavam".
- 2) No trecho: "*a agregação de grandes números extirpa certos tipos de erro*." (§ 3), o termo destacado significa "extingue", "elimina".
- 3) Com o segmento destacado no trecho "*é o mesmo princípio utilizado por casas de apostas, que delegam ao mercado a tarefa de estimar as probabilidades e definir os prêmios*." (§ 4), o autor pretendeu dizer: "que transmitem ao mercado a tarefa".
- 4) O trecho: "*Políticos, com seu aguçado senso de sobrevivência, aprenderam a cultivá-las e a temê-las*." (§ 6) manteria o seu sentido original se o termo destacado fosse substituído por "apurado".

Estão corretas:

- A) 1, 2 e 3, apenas.
- B) 1, 2 e 4, apenas.
- C) 1, 3 e 4, apenas.
- D) 2, 3 e 4, apenas.
- E) 1, 2, 3 e 4.

05. "*Multidões podem ainda ser manipuladas por demagogos e geram desastres históricos com seu comportamento de manada*." Nesse trecho, a expressão destacada expressa a ideia de:

- A) comportamento reacionário.
- B) comportamento radical.
- C) comportamento irracional.
- D) comportamento desarticulado.
- E) comportamento incontrolável.

TEXTO 2

O Estatuto da Juventude, que estabelece direitos para jovens entre 15 e 29 anos, recebeu vetos ao ser sancionado hoje (5) pela presidenta Dilma Rousseff. O artigo que previa meia-passage em transporte interestadual para todos os estudantes com até 29 anos, independentemente da finalidade da viagem, foi retirado. No entanto, a presidenta manteve a reserva de duas cadeiras gratuitas e de duas meias-passagens para jovens de baixa renda em ônibus interestaduais, conforme ordem de chegada.

“A meia-passage para jovens de baixa renda foi uma grande conquista. Nós temos um conjunto de jovens no Brasil que ainda não conseguem conciliar trabalho com educação e eles estavam desistindo de ir à escola por causa disso. As regras para esses jovens de baixa renda são as mesmas dos outros programas do governo”, disse a secretária nacional da Juventude, Severine Macedo.

A presidenta vetou também o segundo parágrafo do Artigo 45º do Estatuto, que se refere aos recursos extraorçamentários necessários ao funcionamento do Conselho de Juventude, criado pela nova legislação para ouvir os jovens.

O Estatuto define os princípios e diretrizes para o fortalecimento e a organização das políticas de juventude, em âmbito federal, estadual e municipal. Isso significa que as políticas tornam-se prerrogativas do Estado, e não só de governos.

“Os jovens brasileiros vão entrar definitivamente para a agenda das políticas públicas brasileiras, independentemente da posição do governo. Agora há uma legislação que ampara a execução das políticas para mais de 51 milhões de jovens”, garantiu Severine.

No texto foi mantida a meia-entrada em eventos culturais e esportivos de todo o país para estudantes e jovens de baixa renda até o total de 40% dos ingressos disponíveis para o evento. A legislação atual também vai assegurar novas garantias como os direitos à participação social, ao território, à livre orientação sexual e à sustentabilidade.

Para a União Nacional dos Estudantes (UNE) e o Conselho Nacional da Juventude, a aprovação do Estatuto é uma vitória conquistada depois de quase dez anos de tramitação no Congresso Nacional. As entidades destacaram a importância da “voz das ruas” para a valorização da juventude.

Disponível em:

<http://www.diariosp.com.br/mobile/noticia/detalhe/55050>.

Acesso em 05/08/2013. Adaptado.

06. Ao abordar o tema central, o autor do Texto 2 privilegia a visão de que:

- A) o texto final do Estatuto da Juventude é problemático, pois recebeu muitos vetos.
- B) a presidente Dilma Rousseff atendeu integralmente às reivindicações dos jovens.
- C) a versão final do Estatuto da Juventude desagradou a empresários do setor de transportes.
- D) a sanção do Estatuto da Juventude representa uma conquista dos jovens.
- E) a aprovação do Estatuto da Juventude vai de encontro aos anseios das “vozes das ruas”.

07. Considerando as regras da concordância, assinale a alternativa correta.

- A) Dentre os jovens, 90% aprova o texto final do Estatuto da Juventude.

- B) Finalmente, a voz dos jovens que protestaram nas ruas foram ouvidos.
- C) A maioria dos jovens que batalharam pelo Estatuto se mostrou aliviada com sua aprovação.
- D) Todos sabíamos que, no Brasil, faltava políticas públicas específicas para a juventude.
- E) Antes do Estatuto, haviam muitos jovens que não conseguiam conciliar trabalho e educação.

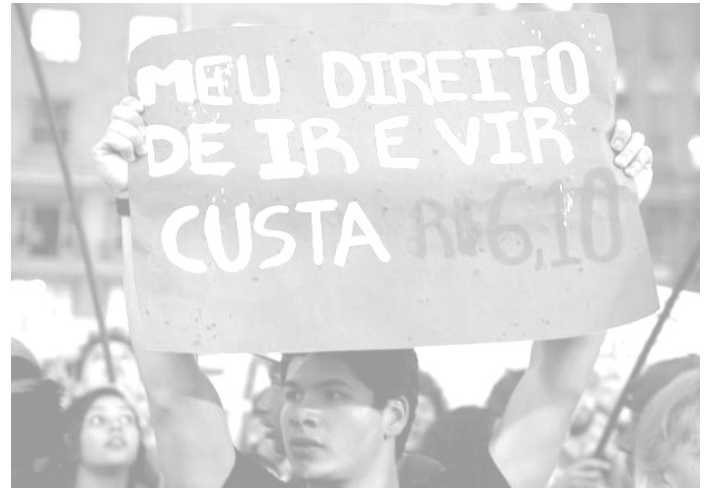
08. “O artigo que previa meia-passage em transporte interestadual para todos os estudantes com até 29 anos, independentemente da finalidade da viagem, foi retirado. No entanto, a presidenta manteve a reserva de duas cadeiras gratuitas e de duas meias-passagens para jovens de baixa renda em ônibus interestaduais.” Nesse trecho, a expressão utilizada indica que o autor pretendeu:

- A) apresentar a causa de um fato.
- B) introduzir uma conclusão.
- C) acrescentar uma informação, apenas.
- D) reformular uma ideia apresentada.
- E) opor duas informações.

09. Assinale a alternativa em que a forma verbal destacada está corretamente conjugada.

- A) A União Nacional dos Estudantes (UNE) e o Conselho Nacional da Juventude não intervieram no texto final do Estatuto.
- B) Praticamente tudo o que os jovens proporam foi aprovado no Estatuto.
- C) Os movimentos dos jovens terão garantida uma vitória, se, de fato, as instituições porem em prática o que preconiza o Estatuto.
- D) O Estatuto vem comprovar que os jovens tem força para lutar por seus direitos.
- E) Os jovens requiseram seus direitos, e foram ouvidos, ainda que parcialmente.

TEXTO 3



Disponível em:

http://www.rededemocratica.org/index.php?option=com_k2&view=item&id=4604:dilma-ou%C3%A7a-a-voz-dos-jovens-nas-ruas. Acesso em 05/08/20

10. No Texto 3, o jovem protesta contra:

- A) a falta de liberdade dos jovens, para ir e vir.
- B) o preço das passagens nos transportes públicos.
- C) o valor cobrado para a obtenção do passe estudantil.
- D) o alto custo das viagens interestaduais, no Brasil.
- E) o desrespeito a um princípio básico da Constituição.

Noções de Informática

11. Com relação a conceitos de hardware, enumere a segunda coluna de acordo com a primeira.

- | | | |
|----------------------------|-----|---|
| 1) Mídias de armazenamento | () | É um pedaço de vidro ou de materiais poliméricos com capacidade de transmitir luz. |
| 2) Fibra óptica | () | CD/DVD/Blu-ray, Disco Rígido (HD), pendrive/cartão de memória. |
| 3) Tablet | () | O termo refere-se geralmente ao toque no visor do dispositivo com o dedo ou a mão. |
| 4) Periféricos | () | Dispositivo pessoal em formato de prancheta usado para acesso à Internet, organização pessoal, visualização de fotos, vídeos, leitura de livros, jornais, revistas e jogos. |
| 5) Touch Screen | () | Monitor (Vídeo), Teclado, Mouse, Impressora. |

A sequência correta, de cima para baixo, é:

- A) 4, 2, 1, 5, 3.
- B) 4, 1, 5, 3, 2.
- C) 2, 1, 5, 3, 4.
- D) 2, 5, 1, 3, 4.
- E) 3, 5, 2, 4, 1.

12. Considere a ferramenta gerenciadora de planilhas Calc do OpenOffice e enumere a segunda coluna de acordo com a primeira.

- | | | |
|--------------------------|-----|---|
| 1) Referência Circular | () | Usado para referenciar através de um rótulo um intervalo de células, função, constante ou tabela. |
| 2) Caixa de nome | () | Quando uma fórmula refere-se direta ou indiretamente a si própria. |
| 3) Categorias de funções | () | Serve para propagar uma data, um número ou uma fórmula, evitando a redigitação. |
| 4) Referência Absoluta | () | Banco de dados, Data e Hora, Financeiras, Lógicas, Matemáticas, Estatísticas. |
| 5) Alça de preenchimento | () | Sempre se refere a uma célula, de tal forma que alterando a posição da célula que contém a fórmula, a referência permanecerá a mesma. |

A sequência correta, de cima para baixo, é:

- A) 4, 3, 1, 2, 5.
- B) 4, 1, 5, 3, 2.
- C) 2, 5, 1, 3, 4.
- D) 2, 1, 5, 3, 4.
- E) 3, 2, 1, 4, 5.

13. Writer é o processador de textos do OpenOffice. Com relação ao Writer, analise as afirmações abaixo.

- 1) Oferece várias ferramentas de editoração eletrônica e de desenho para ajudar o usuário a criar documentos com estilo profissional, tais como brochuras, boletins informativos e convites.
- 2) Não é possível salvar documentos em outros formatos de arquivo no OpenOffice.org Writer; ele só aceita o formato de arquivo padrão ODF.
- 3) Alinhamento é a posição do texto em relação às margens. O Writer é pré-definido para alinhar o texto pela margem esquerda, direita, centralizado e justificado.
- 4) Para criar uma carta-modelo no Writer, é preciso ter um documento de texto que contenha campos para endereço, e um banco de dados de endereços. Então, o usuário irá combinar ou mesclar os dados de endereços e o documento de texto para imprimir as cartas ou enviá-las por e-mail.

Estão corretas, apenas:

- A) 2 e 4.
- B) 1, 3 e 4.
- C) 1, 2 e 3.
- D) 3 e 4.
- E) 2 e 3.

14. Browser, ou navegador, software que interpreta a linguagem HTML, pode explorar textos, fotos, gráficos, sons e vídeos na Internet, ao visitar páginas. Com relação aos navegadores Mozilla Firefox, Google Chrome e Internet Explorer, analise as afirmações abaixo.

- 1) O HTTPS (*HyperText Transfer Protocol Secure*), usado apenas no browser Mozilla Firefox, é uma implementação do protocolo HTTP de forma segura, utilizando o protocolo SSL/TLS, com criptografia verificando a autenticidade do servidor e do cliente por meio de certificados digitais.
- 2) No browser Google Chrome, é possível organizar as guias, clicando e arrastando para uma posição diferente na parte superior da janela do navegador.
- 3) O Internet Explorer possui um sistema que permite a fixação de serviços da web e sites favoritos diretamente na Barra de tarefas do Windows.
- 4) O *pop-up* é uma janela extra que se abre no navegador, quando o usuário visita uma página web ou acessa uma hiperligação específica. O *pop-up* é utilizado pelos criadores do site (sítio) para abrir alguma informação extra, ou como meio de propaganda.

Estão corretas, apenas:

- A) 2, 3 e 4.
- B) 1, 3 e 4.
- C) 2 e 3.
- D) 2 e 4.
- E) 1 e 2.

15. Com relação a procedimentos de segurança e tipos de *Backup*, enumere a segunda coluna de acordo com a primeira.

- | | | |
|--|-----|---|
| 1) Cookie | () | Tipo de <i>Backup</i> em que a maioria dos seus arquivos é grande e não sofre modificações com frequência. |
| 2) Incremental | () | Pequenos arquivos deixados pelos sites em nosso computador, contendo informações sobre a nossa navegação, preferências etc. |
| 3) Computação em nuvem ("cloud computing") | () | Tipo de ataque em que o objetivo principal não é invadir e nem coletar informações, mas, sim, exaurir recursos e causar indisponibilidade do serviço. |
| 4) Worms | () | Trata-se do armazenamento de arquivos e programas na Internet, de forma que se possa acessá-los virtualmente de qualquer lugar. |
| 5) DoS | () | Malware que se espalha de diversas maneiras, mas a propagação via rede é a mais comum. |

A sequência correta, de cima para baixo, é:

- A) 4, 2, 5, 1, 3.
- B) 4, 1, 5, 3, 2.
- C) 3, 4, 1, 2, 5.
- D) 2, 5, 1, 3, 4.
- E) 2, 1, 5, 3, 4.

Legislação Aplicada ao Servidor Público

16. “Provimento” é o fato administrativo que traduz o preenchimento de um cargo público. A respeito desse tema, assinale a alternativa correta.
- A) A nomeação é uma forma de provimento do tipo derivado, e só pode ocorrer após prévia aprovação em concurso público.
 - B) A remoção é uma forma de provimento derivado e, por essa razão, não precisa ser precedida de concurso.
 - C) A nomeação é uma forma de provimento originário e, a depender da natureza do cargo, pode não ser precedida de concurso.
 - D) A recondução é uma forma de provimento originário pelo qual o servidor que tem estabilidade retorna ao cargo que ocupava anteriormente, por motivo de sua inabilitação em estágio probatório relativo a outro cargo, ou pela reintegração de outro servidor ao cargo do qual teve que se afastar.
 - E) A ascensão funcional é uma forma de provimento derivado e pode ser considerada constitucional, caso seja precedida de concurso interno, restrito a um determinado grupo de servidores.
17. Paulo se submeteu a concurso público para provimento de cargo efetivo no Serviço Público Federal, regido pela Lei 8.112/90, logrando aprovação dentro do número de vagas oferecidas no edital. Nesse contexto, assinale a alternativa correta.
- A) Após a aprovação, as etapas seguintes no processo de ingresso de Paulo no Serviço Público são: posse, nomeação e exercício, nessa ordem.
 - B) Mesmo tendo sido aprovado em concurso público, Paulo se sujeita a estágio probatório, sendo considerado vitalício caso confirmado no cargo após a avaliação especial de desempenho.
 - C) Paulo só terá direito a ‘Licença para Atividade Política’ quando confirmado no cargo, após o estágio probatório.
 - D) Caso confirmado no cargo, após o estágio probatório, Paulo torna-se estável, só podendo perder o cargo por sentença judicial transitada em julgado, por processo administrativo disciplinar com garantia de ampla defesa, por procedimento de avaliação periódica de desempenho, assegurada a ampla defesa, e para redução de despesa com pessoal, quando exceder os limites definidos em lei complementar.
 - E) Apenas após a posse Paulo poderá exercer o direito de petição.
18. A respeito do regime disciplinar dos servidores públicos, assinale a alternativa incorreta.
- A) É dever do servidor público guardar sigilo sobre assunto da repartição.
 - B) É vedado ao servidor público participar de gerência ou administração de sociedade privada, personificada ou não personificada, e exercer o comércio, exceto na qualidade de acionista, cotista ou comanditário.
 - C) A falta de defesa técnica por advogado no processo administrativo disciplinar não ofende a Constituição.
 - D) Ao inativo que houver praticado, na atividade, falta punível com demissão, será aplicada a penalidade de cassação de aposentadoria ou disponibilidade.
 - E) A sindicância constitui um procedimento sumário instaurado para apurar infrações que comportem a pena máxima de suspensão por até sessenta dias.
19. Sobre a seguridade social do servidor, assinale a alternativa correta.
- A) A aposentadoria por invalidez sempre será com proventos integrais.
 - B) A aposentadoria compulsória ocorre aos setenta anos de idade, com proventos proporcionais ao tempo de contribuição.
 - C) A concessão de licença capacitação é direito subjetivo do servidor, não sendo avaliada a conveniência e a oportunidade para a Administração.
 - D) A licença para tratar de assuntos particulares pode ser concedida, a critério da Administração, sem prejuízo da remuneração.
 - E) A licença para desempenho de mandato classista será concedida sem prejuízo da remuneração.
20. Sobre o Código de Ética Profissional do Servidor Público Civil do Poder Executivo Federal, assinale a alternativa incorreta.
- A) A função pública deve ser tida como exercício profissional e, portanto, se integra na vida particular de cada servidor público. Assim, os fatos e atos verificados na conduta do dia a dia em sua vida privada poderão crescer ou diminuir o seu bom conceito na vida funcional.
 - B) Salvo os casos de segurança nacional, investigações policiais ou interesse superior do Estado e da Administração Pública, a serem preservados em processo previamente declarado sigiloso, nos termos da lei, a publicidade de qualquer ato administrativo constitui requisito de eficácia e moralidade, ensejando sua omissão comprometimento ético contra o bem comum, imputável a quem a negar.
 - C) É dever fundamental do servidor público ser cortês, ter urbanidade, disponibilidade e atenção, respeitando a capacidade e as limitações individuais de todos os usuários do serviço público, sem qualquer espécie de preconceito ou distinção de raça, sexo, nacionalidade, cor, idade, religião, cunho político e posição social, abstendo-se, dessa forma, de causar-lhes dano moral.
 - D) É vedado ao servidor público deixar de utilizar os avanços técnicos e científicos ao seu alcance ou do seu conhecimento para atendimento de seu mister.
 - E) A pena aplicável ao servidor público pela Comissão de Ética é a de advertência ou suspensão de até trinta dias, e sua fundamentação constará do respectivo Parecer, assinado por todos os seus integrantes, com ciência do faltoso.

Conhecimentos Específicos

Os projetos para a construção, complementação, reforma ou ampliação de uma edificação ou conjunto de edificações públicas são normalmente elaborados em três etapas sucessivas: Estudo Preliminar, Projeto Básico e Projeto Executivo, que será objeto de licitação posterior.

21. Sobre o Estudo Preliminar, é correto afirmar que:

- A) é constituído por um relatório técnico, contendo o memorial descritivo dos sistemas e componentes.
- B) contém a revisão do orçamento detalhado da execução dos serviços e obras, fundamentada no detalhamento.
- C) visa à análise e escolha da solução que melhor responda ao Programa de Necessidades, sob os aspectos legal, técnico, econômico e ambiental.
- D) corresponde à etapa em que serão solucionadas as interferências entre os sistemas e os componentes da edificação.
- E) deve conter prazo e cronograma de execução dos serviços, total e parcial, incluindo etapas ou metas previamente estabelecidas pelo contratante.

22. Sobre o Projeto básico, é correto afirmar que:

- A) apresenta a descrição e abrangência dos serviços objeto da licitação, localização e plano ou programa de suporte do empreendimento.
- B) demonstra a viabilidade técnica e o adequado tratamento do impacto ambiental da solução edificada escolhida, possibilitando a avaliação do custo dos serviços e obras objeto da licitação.
- C) define o modelo de Garantia de Qualidade a ser adotado para os serviços, fornecimentos e produtos pertinentes ao objeto da licitação.
- D) apresenta todas as disposições e procedimentos pertinentes às Práticas de Projeto, Construção e Manutenção de Edifícios Públicos.
- E) estabelece os requisitos, as condições e as diretrizes técnicas e administrativas para a sua execução.

23. Sobre o Projeto Executivo, é correto afirmar que:

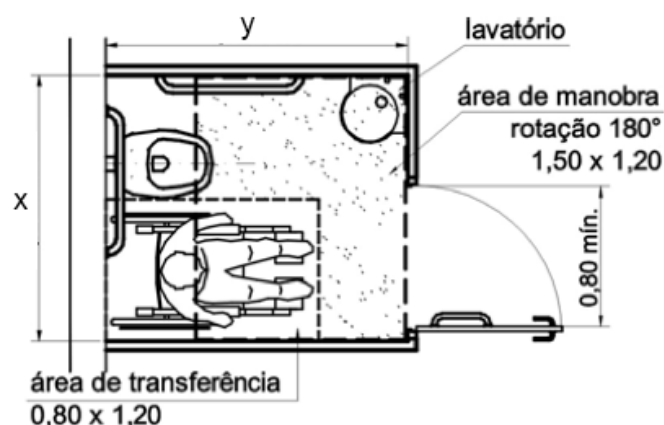
- A) será constituído por um relatório justificativo, contendo a descrição e avaliação da alternativa selecionada e o pré-dimensionamento dos sistemas previstos.
- B) será constituído por um relatório técnico, contendo as disposições das Normas NBR 19.000 – Normas de Gestão de Qualidade e Garantia de Qualidade.
- C) apresenta todos os elementos necessários à realização do empreendimento, detalhando todas as interfaces dos sistemas e seus componentes.
- D) apresenta a estrutura organizacional, detalhando a organização da construtora contratada para a Gestão da Qualidade, bem como as linhas de autoridade e comunicação.
- E) apresenta os procedimentos operacionais, indicando as atividades da construtora contratada para o cumprimento dos objetivos da qualidade.

As informações do projeto devem registrar, quando couber, para a caracterização de cada produto ou objeto (edificação, elemento da edificação, instalação predial, componente construtivo, e material para construção), os atributos funcionais, formais e técnicos considerados, contendo exigências prescritivas e de desempenho.

24. Assinale a alternativa que apresenta apenas exigências relativas ao desempenho no uso.

- A) Localização, textura, cor, padrão, opacidade, brilho.
- B) Segurança estrutural, ergonomia, adequação espacial, conforto acústico.
- C) Localização, textura, ergonomia, adequação espacial, opacidade.
- D) Segurança estrutural, ergonomia, subsolo, vibrações, nível d'água.
- E) Opacidade, brilho, capacidade, rendimento, consumo.

25. Para bacia sanitária, os boxes acessíveis a cadeirantes (NBR 9050) devem garantir as áreas para transferência diagonal, lateral e perpendicular, bem como área de manobra para rotação de 180°. Analise a figura abaixo e assinale a alternativa correta para as dimensões mínimas X e Y definidas pela norma.



- A) 1.40 x 1.40
- B) 1.50 x 1.60
- C) 1.60 x 1.50
- D) 1.50 x 1.70
- E) 1.50 x 1.70

A normatização da representação gráfica de projetos de arquitetura visa à sua boa compreensão e facilidade de execução durante o período de obra.

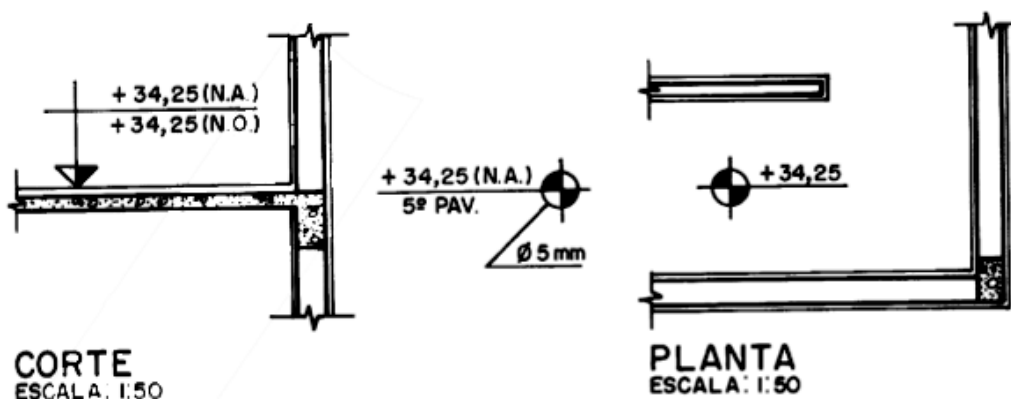
26. Sobre a planta da edificação, assinale a alternativa correta.

- A) Compreende o projeto como um todo, contendo, além do projeto de arquitetura, informações como movimento de terra, arruamento, redes hidráulica, elétrica e de drenagem, entre outras.
- B) Representa graficamente a vista superior do plano secante horizontal, localizado a, aproximadamente, 1,50 m do piso em referência. A altura desse plano pode ser variável para cada projeto, de maneira a representar todos os elementos considerados necessários.
- C) Representa graficamente o plano secante vertical, que divide a edificação em duas partes, seja no sentido longitudinal, seja no transversal.
- D) Representa graficamente planos internos ou elementos da edificação.
- E) Representa graficamente todos os pormenores necessários, em escala adequada, para um perfeito entendimento do projeto e para possibilitar sua correta execução.

27. Sobre o Programa de Necessidades, é correto afirmar que:

- A) apresenta o partido arquitetônico adotado, que é definido no estudo preliminar.
- B) é o documento escrito do projeto, que, de forma precisa, completa e ordenada, descreve os materiais de construção a serem utilizados.
- C) é o documento escrito do projeto, que, de forma precisa, completa e ordenada, indica os locais onde os materiais de construção devem ser aplicados e determina as técnicas exigidas para seu emprego.
- D) é a norma destinada a fixar as características, as condições ou os requisitos exigíveis para matérias-primas, produtos semifabricados, elementos de construção e materiais ou produtos industriais semiacabados.
- E) é o documento preliminar do projeto que define a relação dos setores que o compõem, suas ligações, necessidades de área, características gerais e requisitos especiais, posturas municipais, códigos e normas pertinentes.

28. As dimensões apresentadas na figura abaixo representam:



- A) curvas de nível.
 - B) tomadas de piso.
 - C) marcos de ferragem.
 - D) cotas de nível.
 - E) cotas de rodapé.
29. A escala a ser escolhida para um desenho depende da complexidade do objeto ou do elemento a ser representado, e da finalidade da representação. Em todos os casos, a escala selecionada deve ser suficiente para permitir uma interpretação fácil e clara da informação representada. Sobre a escala, assinale a alternativa correta.
- A) As escalas 1:1 e 1:2 são consideradas naturais.
 - B) As escalas 1:5 e 1:10 são consideradas de ampliação.
 - C) As escalas 1:100 e 1:50 são consideradas naturais.
 - D) As escalas 5:1 e 10:1 são consideradas de redução.
 - E) A escala 1:2 é considerada de redução.

30. Os estudos de viabilidade técnico-financeira são utilizados por órgãos públicos e secretarias para o planejamento de suas ações. Sobre esses estudos, é correto afirmar que:

- A) demonstram a competitividade de uma proposta frente a outras alternativas, e uma expectativa de seu custo, baseada em referências de custos modulares utilizadas no planejamento.
- B) resulta em um projeto executivo com a definição do partido a ser implantado, características gerais do projeto e seus diferenciais, cálculo da taxa de retorno, tempo de obra e velocidade de venda versus investimento em marketing.
- C) serve, prioritariamente, para a escolha ou aquisição de um terreno e formulação de alternativas de produtos a serem implantados no local, e diferentes possibilidades e formas de fazê-lo.
- D) apresenta alternativas às interpretações daquilo que não está disposto de forma objetiva na legislação que especifica o potencial do terreno, as permissões e restrições do terreno, esclarecendo ao interessado as reais potencialidades da propriedade.
- E) serve para a pré-aprovação da Prefeitura Municipal, a fim de adiantar as interpretações daquilo que não está disposto de forma objetiva na legislação que especifica o potencial do terreno.

A Modelagem de Informação da Construção (BIM) está potencializando a comunicação entre as equipes de projeto e construção, oferecendo informações coerentes e confiáveis para todo o escopo do empreendimento.

31. Assinale a alternativa que apresenta apenas softwares BIM.

- A) SketchUp, Autocad, Archicad, 3D Studio.
- B) SolidWorks, Rhino, Archicad, Bentley Architecture.
- C) Revit, Autocad, Archicad, Bentley Architecture.
- D) Revit, Vectorworks, Archicad, Bentley Architecture.
- E) SketchUp, Autocad, Archicad, FormZ.

32. Sobre o BIM, é correto afirmar que:

- A) é o processo de desenvolvimento de uma representação matemática de qualquer superfície tridimensional de um objeto, através de software especializado.
- B) é um processo integrado que envolve a geração e o gerenciamento de representações digitais e características funcionais de uma edificação.
- C) para o design de produtos, além da modelagem por meios de faces poligonais, existem os programas que são baseados na tecnologia NURBS.
- D) o processo é usualmente dividido em quatro fases: modelagem, configuração de layout, geração da cena e prototipagem.
- E) permite que o tipo arquitetônico seja determinado por um parâmetro de tipo implícito ou explícito, executando uma mesma operação, independente do tipo do argumento.

Tanto o corpo humano quanto a edificação são regidos por leis físicas próprias. O homem produz, perde ou ganha calor para se sentir melhor; assim também é a edificação, que ganha calor do ambiente.

33. Sobre radiação térmica, assinale a alternativa correta.

- A) É o processo pelo qual a energia radiante é transmitida da superfície fria para a quente, por meio de ondas eletromagnéticas.
- B) É emitida em intervalos regulares por todos os corpos que estão a uma temperatura superior a zero absoluto.
- C) Se a temperatura das paredes de um ambiente for inferior à da pele de um ser humano, este perderá calor por radiação.
- D) depende do ar ou de qualquer outro meio para se propagar.
- E) A quantidade de energia radiante emitida por um corpo independe de sua temperatura superficial.

34. Sobre a temperatura do ar, assinale a alternativa correta.

- A) Quando a temperatura do ar é inferior à da pele, a remoção de calor por convecção será tanto maior quanto menor for a temperatura do ar.
- B) Se o ar estiver a uma temperatura inferior à da pele, ele cederá calor para o corpo por convecção.
- C) Quanto à temperatura do ar, sua influência dependerá das térmicas, da umidade absoluta e da velocidade do ar.
- D) A temperatura do ar tem pequena influência na remoção de calor por evaporação.
- E) A influência da evaporação dependerá da umidade absoluta.

As atividades desenvolvidas em escolas e universidades exigem silêncio e concentração, e, neste contexto, o conforto acústico é condição de saúde e tranquilidade.

35. Qualquer anteparo rígido reflete as ondas de uma fonte sonora que nele incidem. Qual a distância que reforça a frente de onda primária existente e produz ecos?

- A) Mais de 7 m.
- B) Mais de 8 m.
- C) Mais de 9 m.
- D) Mais de 10 m.
- E) Mais de 11 m.

36. Sobre o ruído nos ambientes e seu tratamento acústico, é correto afirmar que:

- A) reflexões excessivas do som pelo teto, paredes e piso são evitadas por superfícies refletoras, que concentram ou focalizam energia sonora.
- B) a maior penetração de ruído em um ambiente vem das portas. Portanto, elas devem ter sua capacidade de isolamento sonoro condizente com a carga de ruídos que irão receber.
- C) os ruídos provenientes da rua, geralmente, dependem mais do tipo de construção que do próprio local de origem.
- D) jardins gramados, pátios e árvores copadas proporcionam grande diminuição do nível de ruído.
- E) nos pavimentos inferiores há exposição aos sons de origem distante.

37. Assinale a alternativa que apresenta mais materiais absorventes sonoros.

- A) Pintura brilhante, mármore, películas finas.
- B) Pintura fosca, tapeçaria, lambris de madeira.
- C) Cortiça, cortinas, emborrachados porosos.
- D) Pedra lisa, madeira, vidro.
- E) Azulejos, cerâmicas, papel de parede.

O desempenho da visão depende diretamente das condições de iluminação. A má iluminação provoca uma queda de produtividade e aumenta o número de erros em qualquer atividade.

38. Sobre a Iluminação de ambientes, assinale a alternativa correta.

- A) A falta de luz natural ou artificial produz, para a visão humana, o fenômeno de deslumbramento e ofuscamento.
- B) Nas aberturas horizontais (domus e claraboias), torna-se mais fácil o controle dos raios solares diretos.
- C) O correto ajuste das esquadrias permite iluminação, sem ofuscamentos ou reflexões prejudiciais.
- D) Para garantir melhor condição de iluminação natural, é recomendável que paredes recebam pintura de cor escura, e tetos recebam pintura de cor clara.
- E) A visibilidade adequada é assegurada pela iluminação local combinada com uma iluminação geral adicional.

39. De acordo com a NBR 5413/80, a tabela de Níveis de Iluminação por tipo de ambiente recomenda que as salas de aula tenham uma luminância (lux):

- A) entre 250 - 150.
- B) entre 500 - 250.
- C) entre 1.000 - 500.
- D) acima de 1.000.
- E) acima de 2.000.

40. Associe os tipos de lâmpada apresentados na coluna à esquerda a suas características ou a sua aplicação mais frequente, na coluna à direita.

- 1) Halógenas () Conferem uma reprodução de cores tão boa quanto as incandescentes; duram 5.000 horas, variando de 160 a 500 w.
- 2) Fluorescentes () Variam de 50 a 400 w e duram 9.000 horas (longa vida) com baixa depreciação do fluxo luminoso.
- 3) Vapor de sódio () São ideais em locais que necessitam de iluminação constante, pois não aquecem o ambiente.
- 4) Vapor mista () São ideais para iluminar fachadas, quadras de esporte, pátios e outras áreas externas.

A sequência correta, de cima para baixo, é:

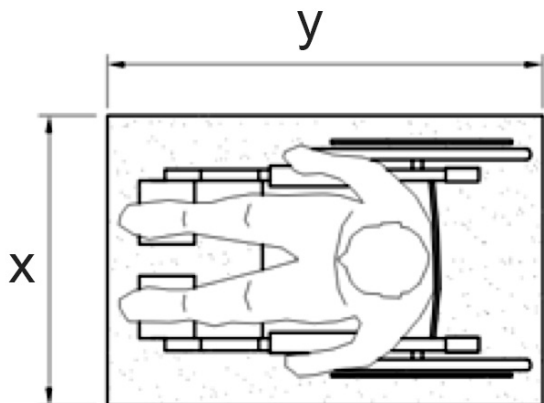
- A) 1, 2, 3, 4.
- B) 4, 2, 1, 3.
- C) 2, 1, 4, 3.
- D) 4, 3, 2, 1.
- E) 1, 3, 2, 4.

41. No fornecimento de energia elétrica deverão ser observadas condições específicas de instalação. A esse respeito, assinale a alternativa correta.

- A) Deve-se considerar que a rede de entrada em baixa tensão seja, obrigatoriamente, subterrânea, quando o posto de entrada for cubículo blindado.
- B) Todas as partes metálicas existentes nas subestações, não destinadas a conduzirem corrente elétrica, deverão ser conectadas à malha de aterramento.
- C) Por segurança, devem-se situar as subestações de transformação, tanto quanto possível, o mais longe possível dos centros de carga.
- D) No compartimento da subestação, deve-se permitir apenas a passagem de dutos de ar-condicionado.
- E) Recomenda-se, para as áreas externas, que a instalação seja através de linhas aéreas com cabos de cobertura dobrada.

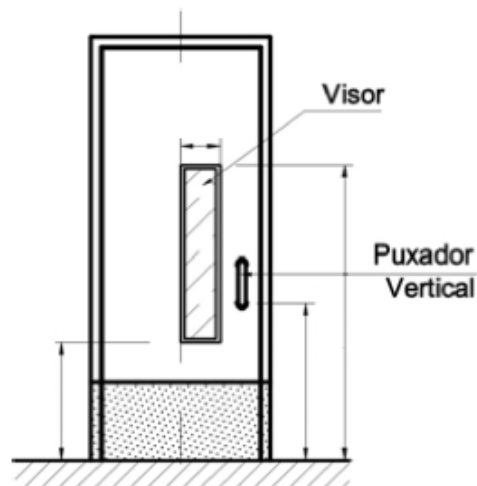
42. Com a entrada em vigência da Norma Mercosul NBR NM-207 para Elevadores Elétricos de Passageiros, várias reformulações nos conceitos de projeto do produto e da concepção arquitetônica dos edifícios se fazem necessárias. A respeito dessas reformulações, assinale a alternativa correta.
- A) Os elevadores de passageiros devem obrigatoriamente possuir sistema de operação de portas semiautomáticas de eixo vertical.
 - B) Edifícios comerciais ou residenciais de pequeno e médio portes estão dispensados de casa de máquinas.
 - C) O posicionamento ideal para a casa de máquinas é na parte inferior do edifício, abaixo da caixa do elevador.
 - D) As caixas de elevador, quando necessárias, devem ter altura mínima de 2,60 m.
 - E) A caixa é o recinto que acomoda dispositivos do elevador e as polias.
43. Para o dimensionamento de elevadores, a população de um edifício é calculada com base na NBR 5665. Analise as relações a seguir e assinale a correta.
- A) Escritórios de uma única entidade = 1 pessoa por 7,00 m² de sala.
 - B) Apartamentos = 3 pessoas por dormitório.
 - C) Hotéis = 1 pessoa por dormitório.
 - D) Salas de aula = 5 pessoas por m².
 - E) Lojas e centros comerciais = 10 pessoas por 4,00 m² de loja.
44. O projeto do edifício público deve otimizar o uso da energia, mantendo condições adequadas de conforto humano. Sobre o conforto térmico e a ventilação de edifícios no clima equatorial úmido e semiúmido, é correto afirmar que:
- A) são fundamentais a maior exposição das fachadas aos ventos e a menor exposição ao sol, com maior ganho de calor.
 - B) deve-se incentivar a retenção de umidade.
 - C) as maiores superfícies devem estar voltadas para a direção do por do sol.
 - D) as edificações isoladas devem ser compactadas entre si, para melhor aproveitamento do ar-condicionado.
 - E) deve-se fazer uso da vegetação, para proteção contra a radiação solar.
45. Sobre o conforto térmico e a ventilação de edifícios no clima semiárido, é correto afirmar que:
- A) os edifícios devem estar preparados para lidar com temperaturas médias anuais abaixo de 25°C.
 - B) edificações próximas, de formas e tamanhos variados e compactos, favorecem o armazenamento térmico e evitam as perdas de calor.
 - C) são mais indicadas as circulações que circundam pátios externos.
 - D) deve-se impedir a retenção de umidade.
 - E) deve-se localizar e orientar o edifício de forma a otimizar o ganho térmico.
46. Os dispositivos para evacuação das edificações possibilitam que sua população possa abandoná-las, em caso de sinistro, no menor espaço de tempo possível, e protegida em sua integridade física. Sobre esses dispositivos, é correto afirmar que:
- A) quando as edificações consideradas possuírem seus acessos abertos para o exterior (varandas, balcões ou terraços), as distâncias previstas para atingir as portas das escadas serão aumentadas em até 5,0 m.
 - B) quando os pavimentos forem isolados entre si, a distância máxima a percorrer para atingir as portas das escadas deverá ser de 25,0 m.
 - C) quando não houver isolamento entre pavimentos, a distância máxima a ser percorrida para atingir as portas das escadas deverá ser de 20,0 m.
 - D) quando houver, além do isolamento entre pavimentos, isolamento entre unidades autônomas, a distância a ser percorrida para atingir as portas das escadas deverá ser de 30,0 m.
 - E) no caso de a edificação considerada dispor de sistema de chuveiros automáticos protegendo as rotas de fuga, as distâncias para atingir as portas das escadas serão aumentadas em até 10,0 m.
47. Entende-se como antecâmara o recinto que antecede a caixa da escada. Sobre as antecâmaras, é correto afirmar que:
- A) devem ter área mínima de 2,60 m².
 - B) quando não constituídas por balcões, varandas ou terraços, deverão ser dotadas de janelas pivotantes para exaustão de gases.
 - C) devem ter ventilação efetiva, permitindo perfeita exaustão dos gases e fumaças para o exterior das edificações.
 - D) devem ter comunicação com caixas de distribuição de energia elétrica ou telefone e portas de elevadores.
 - E) devem ser dotadas de portas corta-fogo, pelo menos na entrada.
48. As avaliações, as estimativas e os orçamentos diferenciam-se pelo grau de precisão, quando se compara o custo inicialmente proposto com aquele realmente incorrido. Sobre a relação entre os tipos de orçamento e as margens de erro máximas esperadas, assinale a alternativa correta.
- A) Avaliações = 40%
 - B) Estimativas = 25%
 - C) Orçamento expedito = 20%
 - D) Orçamento detalhado = 10%
 - E) Orçamento analítico = 8%

49. A NBR 9050 considera como módulo de referência para acessibilidade a projeção ocupada por uma pessoa utilizando cadeira de rodas. Analise a figura abaixo e assinale a medida correspondente às cotas X e Y.



- A) 0.50 x 0.80
- B) 0.60 x 0.90
- C) 0.70 x 1.00
- D) 0.80 x 1.10
- E) 0.90 x 1.20

50. Analise a figura abaixo. Sobre portas acessíveis (NBR 9050) do tipo vaivém, assinale a alternativa correta.



- A) Devem ter visor com largura mínima de 0,20 m, tendo sua face inferior situada entre 0,40 m e 0,90 m do piso, e a face superior no mínimo a 1,50 m do piso.
- B) Devem ter visor com largura mínima de 0,15 m, tendo sua face inferior situada entre 0,30 m e 0,90 m do piso, e a face superior no mínimo a 1,50 m do piso.
- C) Devem ter visor com largura mínima de 0,10 m, tendo sua face inferior situada entre 0,5 m e 1,20 m do piso, e a face superior no mínimo a 1,50 m do piso.
- D) Devem ter visor com largura mínima de 0,25 m, tendo sua face inferior situada entre 0,6 m e 1,20 m do piso, e a face superior no mínimo a 1,50 m do piso.
- E) Devem ter visor com largura mínima de 0,30 m, tendo sua face inferior situada entre 0,6 m e 1,20 m do piso, e a face superior no mínimo a 1,40 m do piso.