

TRIBUNAL REGIONAL DO TRABALHO DA 8.ª REGIÃO

CONCURSO PÚBLICO
NÍVEL SUPERIOR

PROVAS OBJETIVA E DISCURSIVA

MANHÃ

LEIA COM ATENÇÃO AS INSTRUÇÕES ABAIXO.

- 1** Ao receber este caderno de provas, confira inicialmente se os seus dados pessoais e os dados relativos ao cargo a que você concorre, transcritos acima, estão corretos e coincidem com o que está registrado na sua Folha de Respostas e no seu Caderno de Textos Definitivos da Prova Discursiva. Confira também o seu nome em cada página numerada deste caderno de provas. Em seguida, verifique se ele contém a quantidade de questões indicada em sua Folha de Respostas, correspondentes à Prova Objetiva, e quatro questões correspondentes à Prova Discursiva, acompanhadas de espaço para rascunho. Caso o caderno esteja incompleto, tenha qualquer defeito e(ou) apresente divergência quanto aos seus dados pessoais ou aos dados relativos ao cargo a que você concorre, solicite ao fiscal de sala mais próximo que tome as providências cabíveis, pois não serão aceitas reclamações posteriores nesse sentido.
- 2** Quando autorizado pelo chefe de sala, no momento da identificação, escreva, no espaço apropriado da Folha de Respostas, com a sua caligrafia usual, a seguinte frase:

O descumprimento dessa instrução implicará a anulação das suas provas e a sua eliminação do concurso.

- 3** Não se comunique com outros candidatos nem se levante sem autorização de fiscal de sala.
- 4** Na duração das provas, está incluído o tempo destinado à identificação — que será feita no decorrer das provas —, ao preenchimento da Folha de Respostas e à transcrição dos textos definitivos da prova discursiva para o Caderno de Textos Definitivos.
- 5** Ao terminar as provas, chame o fiscal de sala mais próximo, devolva-lhe a sua Folha de Respostas e o seu Caderno de Textos Definitivos e deixe o local de provas.
- 6** A desobediência a qualquer uma das determinações constantes em edital, no presente caderno, na Folha de Respostas ou no Caderno de Textos Definitivos poderá implicar a anulação das suas provas.

OBSERVAÇÕES:

Não serão conhecidos recursos em desacordo com o estabelecido em edital.

É permitida a reprodução deste material apenas para fins didáticos, desde que citada a fonte.

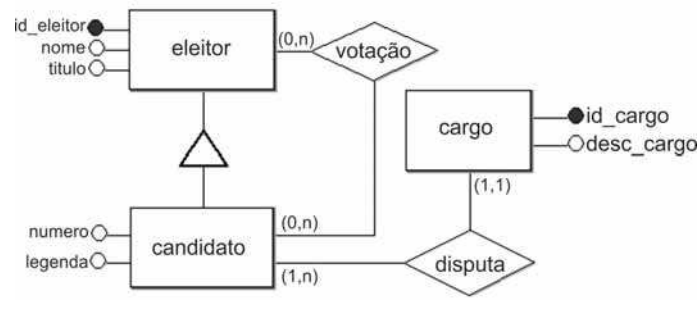
Informações adicionais: telefone 0(XX) 61 3448-0100; sac@cespe.unb.br; Internet — www.cespe.unb.br.

cespeUnB
Centro de Seleção e de Promoção de Eventos

Nas questões de 1 a 60, marque, para cada uma, a única opção correta, de acordo com o respectivo comando. Para as devidas marcações, use a **Folha de Respostas**, único documento válido para a correção da sua prova.

PROVA OBJETIVA

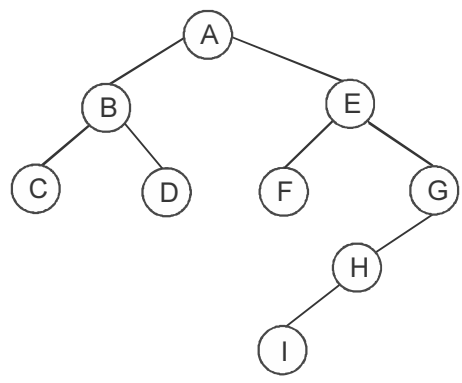
QUESTÃO 1



A figura acima apresenta o modelo entidade relacionamento (ER) de uma situação hipotética que considera eleitores votando em candidatos a cargo público em uma eleição. O processo de mapeamento do modelo ER para o modelo relacional gera relações. Assinale a opção que apresenta as relações corretas que serão geradas ao mapear o modelo ER apresentado para o modelo relacional. Considere a seguinte notação: (PK) – atributos que compõem a chave primária e (FK) – atributos que compõe a chave estrangeira.

- A** eleitor (id_eleitor(pk), nome, titulo)
candidato (id_eleitor(pk)(fk), numero, legenda, id_cargo(fk))
votação((id_eleitor_eleitor(fk), id_eleitor_candidato(fk))(pk))
cargo(id_cargo(pk), desc_cargo)
- B** eleitor (id_eleitor(pk), nome, titulo)
candidato (id_eleitor(pk), numero, legenda, id_cargo(fk))
cargo (id_cargo(pk), desc_cargo)
votação((id_eleitor_eleitor, id_eleitor_candidato)(pk))
- C** eleitor (id_eleitor(pk), nome, titulo)
candidato (id_eleitor(pk), numero, legenda, id_cargo(fk))
cargo (id_cargo(pk), desc_cargo)
votação((id_eleitor_eleitor(fk), id_eleitor_candidato(fk))(pk))
- D** eleitor (id_eleitor(pk), nome, titulo)
candidato (id_eleitor(pk) (fk), numero, legenda)
cargo (id_cargo(pk), desc_cargo, id_eleitor(fk))
votação((id_eleitor_eleitor(fk), id_eleitor_candidato(fk))(pk))
- E** eleitor_candidato ((id_eleitor (pk), nome, titulo,numero,legenda, id_cargo(fk))
votação((id_eleitor_eleitor(fk), id_eleitor_candidato(fk))(pk))
cargo (id_cargo(pk), desc_cargo)

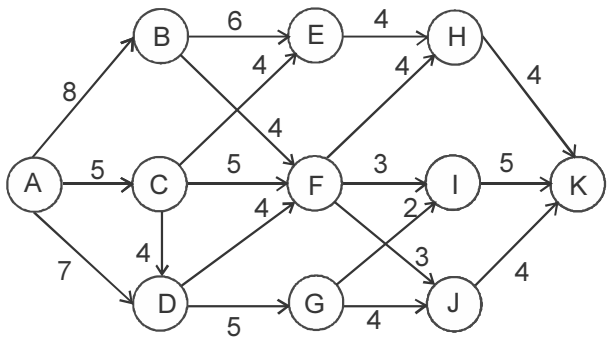
QUESTÃO 2



Assinale a opção que apresenta o correto caminhamento pós-fixado na árvore binária acima.

- A** C, B, D, A, F, E, I, H e G
- B** A, B, C, D, E, F, G, H e I
- C** A, B, E, C, D, F, G, H e I
- D** C, D, B, F, I, H, A, E e G
- E** C, D, B, F, I, H, G, E e A

QUESTÃO 3



No grafo acima, cada vértice representa uma cidade, e os números nas arestas representam a distância, em quilômetros, entre as cidades. Considerando o menor caminho entre as cidades A e K, assinale a opção que apresenta apenas cidades que fazem parte desse menor caminho.

- A** D e F
- B** D e I
- C** B e E
- D** C e F
- E** C e H

QUESTÃO 4

Com base nos conceitos de melhoria de desempenho de um banco de dados, assinale a opção correta. Nesse sentido, considere que a sigla SGBD, sempre que utilizada, refere-se a sistema gerenciador de banco de dados.

- Ⓐ É possível determinar a necessidade de um índice — elemento fundamental que acelera o acesso aos dados — por meio da esparsividade dos dados da coluna que se deseja indexar, uma vez que ela leva em consideração o número de valores diferentes que uma coluna pode ter.
- Ⓑ O tempo necessário para que uma consulta retorne um conjunto de resultados no tempo esperado depende basicamente da capacidade de processamento da CPU, da memória principal disponível e da taxa de transmissão de entrada/saída.
- Ⓒ Em um SGBD, as consultas SQL são submetidas ao processo de otimização e, posteriormente, traduzidas para a álgebra relacional.
- Ⓓ A técnica de otimização de consultas embasada em regras heurísticas estima o custo de diferentes estratégias de execução da consulta e escolhe o plano de execução de custo mais baixo.
- Ⓔ Estatística de bancos de dados é um termo que se refere às diversas medidas relativas aos objetos do banco, tais como o número de processadores utilizados, a velocidade do processador e o espaço temporário disponível. As estatísticas são geradas automaticamente pelo SGBD e determinam o modo mais eficiente para executar a consulta.

QUESTÃO 5

No que se refere ao modelo relacional e ao banco de dados relacional, assinale a opção correta.

- Ⓐ Um esquema relacional R, indicado por $R(A_1, A_2, \dots, A_n)$, é composto de um nome de relação R e uma lista de atributos, A_1, A_2, \dots, A_n . Cada atributo A_i é o nome de um papel desempenhado por algum domínio D distinto no esquema da relação R. Um domínio D é um conjunto de valores atômicos e válidos para A_i .
- Ⓑ Uma relação R é definida como um conjunto de tuplas ordenadas. Essa ordenação indica a primeira, segunda, i -ésima e última tupla na relação R.
- Ⓒ As regras de integridade dos bancos de dados relacionais devem ser consideradas em um projeto de banco de dados. Assim, a restrição UNIQUE pode ser aplicada a uma coluna para garantir que todas as linhas da tabela apresentem um valor para essa coluna.
- Ⓓ Um esquema de banco de dados relacional S consiste em um conjunto de esquemas de relação $S = \{R_1, R_2, \dots, R_m\}$ e em um conjunto de restrições de integridade. Um estado de banco de dados relacional DB de S é um conjunto de estados de relação $DB = \{r_1, r_2, \dots, r_m\}$, tal que cada r_i é um estado de R_i e tal que os estados da relação r_i satisfazem às restrições de integridade específicas de R_i .
- Ⓔ O grau de completude relacional pode ser definido como a extensão em que a álgebra relacional é suportada. Para ser considerado minimamente relacional, o SGBD deve oferecer suporte aos operadores fundamentais PROJECT e JOIN.

QUESTÃO 6

A respeito do sistema de gerenciamento de banco de dados Oracle, versão 11g, assinale a opção correta. Nesse sentido, considere que a sigla RAC, sempre que utilizada, refere-se a *Real Application Clusters*.

- Ⓐ PGA (*Program Global Area*) é um grupo de estruturas de memória compartilhada pelos usuários da instância Oracle. Quando uma instância Oracle é iniciada, a memória é alocada para a PGA com base nos valores especificados no arquivo de parâmetros de inicialização.
- Ⓑ O processo Log Writer executa a recuperação de falhas, aplicando as entradas dos arquivos de `redo log online` aos arquivos de dados.
- Ⓒ Um servidor Oracle é composto de duas entidades: a instância e o banco de dados. O banco de dados é aberto durante o processo de inicialização e, depois, a instância é iniciada.
- Ⓓ Oracle Enterprise Manager Grid Control é uma ferramenta gráfica para gerenciar um banco de dados, que pode ser um banco de dados em *cluster*, com a funcionalidade de RAC ao passo que o Grid Control dispõe de recursos para gerenciamento e monitoramento em tempo real, para executar tarefas agendadas, como operações de *backup* e para reportar condições de alerta interativamente e por *email*.
- Ⓔ Por meio do recurso RAC, é possível que mais de uma instância, em servidores separados, acesse os mesmos arquivos de dados. Para implementar o RAC, o banco de dados compartilhado deve estar armazenado em um subsistema de discos com RAID ativado para garantir que cada componente do sistema de armazenamento seja tolerante a falhas.

QUESTÃO 7

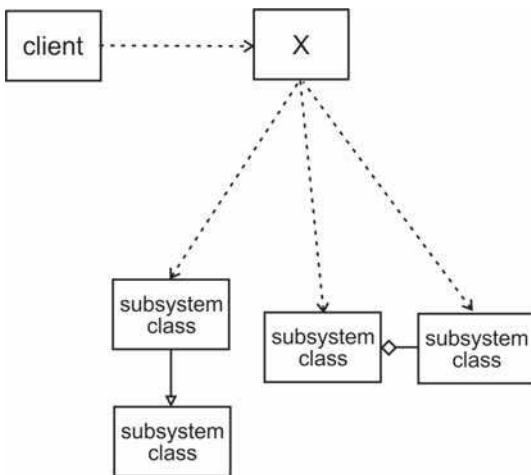
No que se refere aos sistemas operacionais Windows, assinale a opção correta.

- Ⓐ O recurso para a utilização de ações via toque na tela surgiu a partir da versão 8 do Windows.
- Ⓑ No NTFS, todas as atualizações em estruturas de dados do sistema de arquivos são executadas dentro de transações. Antes de uma estrutura de dados ser alterada, um registro de *log*, que contém informações para refazer ou desfazer a atualização, é gravado pela transação.
- Ⓒ Os sistemas de arquivos disponíveis para o Windows 7 são o FAT32 (*file allocation table*), o NTFS (*new technology file system*) e o WinFS (*Windows future storage*).
- Ⓓ O Window Server 2008 R2 Server Core não suporta a tecnologia Hyper-V.
- Ⓔ O Window Server 2008 R2 Server Core pode ser instalado para avaliação, sem o uso de chave do produto, por um período de 10 dias. Após esse período, caso ele não seja ativado, deixará de funcionar.

QUESTÃO 8

Com base nas características do sistema operacional Linux, assinale a opção correta.

- A Por meio do comando `cut`, é possível extrair as últimas linhas de uma arquivo.
- B O núcleo do sistema Linux é dividido em dois componentes principais: o de gerenciamento de processos; e o de Entrada/Saída, que é responsável pela interação com os dispositivos de rede e armazenamento.
- C Em todo processo no Linux, há um espaço de endereçamento que consiste de dois segmentos: o segmento de código e o de dado. O segmento de código é o local de armazenamento de todas as variáveis do programa e o segmento de dado contém as instruções de máquina que formam o código executável do programa.
- D O sistema de arquivos Ext2 do Linux escreve, em um diário, de forma ordenada, todas as operações de alterações ocorridas em dados e metadados, visando melhoria de desempenho na gravação em disco.
- E As interfaces gráficas do Linux são executadas pelo sistema X Window.

QUESTÃO 9

Considerando a arquitetura e padrões de projeto JEE, assinale a opção que apresenta o padrão de projeto que substitui corretamente o bloco indicado por X na figura acima, com vistas a fornecer uma interface unificada de nível mais alto para um conjunto de interfaces em um subsistema.

- A *Session Facade*
- B *Business Delegate*
- C *Front Controller*
- D *Data Access Object*
- E *Transfer Object*

QUESTÃO 10

Acerca de sistemas de desenvolvimento *web*, assinale a opção correta.

- A *Servlet* é uma classe do Java que possibilita ampliar os recursos de servidores *web*, desenvolvida para permitir conteúdos dinâmicos orientados ao usuário.
- B Para utilizar bancos de dados relacionais em aplicações desenvolvidas em JSP, é obrigatória a utilização do Hibernate, que é um *framework* que realiza o mapeamento objeto/relacional.
- C O Ajax permite interagir com dados textuais nos formatos UTF-8 e XML, porém restringe o acesso a JSON (*Java Script Object Notation*) e a bancos de dados relacionais.
- D No XMLHttpRequest, utilizado para trocar dados com um servidor, com o intuito de melhorar sua usabilidade, o método `open()` aceita somente requisições no modo *asynchronous*.
- E O JSF (*Java Server Faces*) permite usar *tags* customizadas limitadas a páginas JSP, com vistas a encapsular a segurança na forma nativa do acesso aos JavaBeans.

QUESTÃO 11

Com relação ao desempenho e à otimização de consultas SQL no Oracle, assinale a opção correta.

- A No processamento de consultas em ambiente OLTP ou em OLAP, principalmente em *subquery*, o comando `IN` é sempre mais performático em comparação com o `EXISTS`.
- B A criação de índices do tipo `BITMAP` é sugerida para tabelas com poucos registros que possuam atributos do tipo `BLOB` e onde houver, no `WHERE`, atributos em colunas com alto grau de cardinalidade.
- C A criação de *cluster* em duas tabelas é recomendada se a leitura em ambas as tabelas for ocasional, se a coluna comum às duas tabelas for modificada frequentemente e se houver *full table scan* em apenas uma delas.
- D Quando do emprego de funções em filtros, recomenda-se usar a sintaxe `valor = TO_CHAR(coluna)` em vez de `TO_CHAR(coluna) = valor`.
- E No Oracle 10g, é possível investigar o desempenho de SQL dinâmicas geradas por aplicações por meio do `SQL_TRACE` e do `TKPROF` para, respectivamente, capturar o SQL executado e gerar um arquivo de saída.

QUESTÃO 12

Acerca de sistemas de suporte à decisão, técnicas de modelagem e otimização de bases de dados multidimensionais, assinale a opção correta.

- Ⓐ Na modelagem multidimensional, caso haja as dimensões tempo e local ligadas a fato, é necessário optar-se por uma delas, pois somente uma dimensão poderá estar presente em cada modelo.
- Ⓑ É possível haver somente uma tabela fato na modelagem multidimensional, e um fato poderá guardar no máximo uma medida, pois cada medida é uma representação unívoca de um fato.
- Ⓒ As dimensões na modelagem da base de dados podem ser do tipo aditivas e não aditivas, sendo ambas oriundas da modelagem *Snow Flake*.
- Ⓓ Para prover maior desempenho nas consultas aos *data warehouses*, os dados devem ser desnormalizados, devendo ser mantido o mesmo valor das chaves primárias entre a fonte de dados e as chaves das dimensões.
- Ⓔ Em sistemas transacionais, em que as transações são a unidade e o agente de mudança no banco de dados, as informações no *data warehouse* são não voláteis e têm granularidade muito mais espessa, sendo atualizadas de acordo com uma escolha cuidadosa da política de atualização.

QUESTÃO 13

Assinale a opção correta com relação a portais corporativos e acessibilidade na *web*.

- Ⓐ De acordo com a e-Mag 3.0, tabelas para fins de tabulação de dados, atualizações automáticas periódicas e elementos HTML `marquee` e `basefont` devem ser utilizados em precedência ao Flash e ao Java.
- Ⓑ De acordo com a e-Mag 3.0, documentos em texto devem ser disponibilizados, preferencialmente, no formato PDF, podendo ser fornecida uma alternativa no formato DOC.
- Ⓒ Para que o sítio possa ser lido e transformado em áudio por aplicativos leitores de tela especializados para pessoas com deficiência visual, deve-se assegurar a acessibilidade indireta de interfaces embutidas.
- Ⓓ Para manter a segurança e a compatibilidade entre os vários tipos de arquiteturas de portais corporativos, os *portlets* devem ser configurados para prover visualização padronizada e com comportamentos iguais para usuários diferentes.
- Ⓔ Uma das diretrizes da W3C em relação à acessibilidade de sítios consiste no fornecimento de alternativas equivalentes ao conteúdo sonoro e visual, ou seja, o fornecimento de equivalentes textuais de conteúdo não textual como imagens e vídeo.

QUESTÃO 14

Com relação à arquitetura orientada a serviço (SOA), que visa aumentar a eficiência, a agilidade e a produtividade de uma empresa, por meio de serviços de posicionamento, assinale a opção correta.

- Ⓐ Um serviço deve ser interoperável, ou seja, deve ter capacidade de interagir em sistemas heterogêneos, o que dispensa a reusabilidade do serviço.
- Ⓑ A composabilidade de serviço, ou seja, sua capacidade de se compor com outros serviços para a elaboração de um novo serviço, apoia-se no princípio de que, na arquitetura SOA, os serviços são não agnósticos.
- Ⓒ A descrição do serviço é obrigatória e deve ser preenchida no cabeçalho do serviço. Por questão de segurança, essa descrição deverá omitir a semântica do serviço, devendo ater-se à interface, aos protocolos e ao endereço para acesso.
- Ⓓ Serviço é um recurso abstrato que representa a capacidade de execução de tarefas, funcionalidade coerente a partir do ponto de vista do provedor do serviço e de seu solicitante.
- Ⓔ Granularidade do serviço é a fronteira abstrata que define os tipos e níveis de detalhes das mensagens, bem como os padrões de troca de mensagens entre envolvidos na interação com o serviço.

QUESTÃO 15

Assinale a opção correta acerca dos conceitos e aplicações de *web services*.

- Ⓐ O elemento `<portType>` em um documento WSDL pode ser comparado com uma biblioteca de função em uma linguagem de programação tradicional, uma vez que esse elemento descreve um serviço *web* e as operações que podem ser realizadas pelo *web service*.
- Ⓑ No WSDL, o elemento `<Types>` define o formato dos dados e o protocolo para cada tipo de porta.
- Ⓒ O desenvolvimento de mensagens XML para mensagens do protocolo SOAP deverá conter uma referência DTD, usar *namespace* válido embutido no cabeçalho e descrever as instruções de processamento em seu corpo.
- Ⓓ O UDDI, usado para descoberta de *web services* e formado por estrutura dependente do WSDL, utiliza a UDDI-DL (*universal description discovery and integration description language*) para descrever seu diretório de serviço.
- Ⓔ No envelope SOAP, o cabeçalho `<SOAP-ENV:header>` e o corpo `<SOAP-ENV:SOAP>` são obrigatórios, enquanto o rodapé `<SOAP-ENV:footer>` é opcional.

QUESTÃO 16

Assinale a opção correta acerca da e-Ping 2013.

- A De acordo com as políticas de meio de acesso, todos os sistemas de informação do governo que fornecerem serviços eletrônicos deverão ser providos diretamente pelos órgãos detentores dos sistemas, não sendo permitida a disponibilização destes por meio de serviços de terceiros.
- B De acordo com as políticas de comunicação, as redes (P2P) (*peer-to-peer*) deverão ser prioritariamente utilizadas, em vez de circuitos dedicados ou redes de pacotes.
- C De acordo com as políticas de meio de acesso, somente os órgãos públicos que lidam com recursos públicos e que estejam diretamente associados ao sistema financeiro nacional devem utilizar o HTTPS em seus sítios, enquanto os demais órgãos deverão obrigatoriamente utilizar o HTTP.
- D De acordo com as políticas técnicas de segurança, os dados e informações devem apresentar níveis de proteção distintos para cada meio que estiver sendo processado e armazenado.
- E De acordo com as políticas técnicas para interconexão, o protocolo HTTP deverá ser priorizado para transferências de arquivos originários de páginas de sítios da Internet.

QUESTÃO 17

Assinale a opção em que é apresentado o protocolo do Windows responsável por compartilhar discos e impressoras em uma rede interna entre computadores Linux e Windows.

- A Telnet
- B SMB (*server message block*)
- C TCP/IP
- D FTP (*file transfer protocol*)
- E BitTorrent

QUESTÃO 18

Assinale a opção em que são apresentadas as características genéricas de um *firewall*.

- A Validar `select` executado por uma aplicação *web* em um banco de dados DB2.
- B Permitir acesso a um sistema e a análise de ataques por meio de estatísticas de anomalia relacionadas aos comportamentos dos usuários.
- C Analisar *switches* defeituosos na rede de computadores.
- D Capacidade para concentrar e filtrar os acessos *dial-in* à rede e suportar a funcionalidade de *proxy* para serviços FTP.
- E Criptografar os dados de uma aplicação de *intranet* na rede interna.

QUESTÃO 19

Assinale a opção em que é apresentado o protocolo de sinalização para o transporte de voz sobre IP (VoIP).

- A IMAP
- B FTP
- C SMTP
- D SIP
- E Torrent

QUESTÃO 20

Para alterar o arquivo de configuração do serviço de DHCP no Linux, deve-se acessar o diretório

- A /dev.
- B /mnt.
- C /etc.
- D /usr/bin.
- E /boot.

QUESTÃO 21

Assinale a opção em que é apresentado o comando do Linux que permite ao gerenciador localizar o executável de um programa instalado.

- A `chmod`
- B `locate`
- C `whereis`
- D `ls`
- E `make`

QUESTÃO 22

Com relação ao protocolo RADIUS (*remote authentication dial-in user service*), assinale a opção correta.

- A A comunicação entre cliente e servidor não é encriptada.
- B A comunicação entre cliente e servidor é encriptada por meio de uma chave que é conhecida tanto pelo cliente quanto pelo servidor.
- C O protocolo RADIUS foi desenvolvido para comunicação entre o PDP (*policy decision point*) e o cliente.
- D O protocolo RADIUS suporta diversos mecanismos de autenticação, porém não pode ser utilizado para contabilização da utilização de recursos pelos clientes.
- E A comunicação entre cliente e servidor é encriptada por meio de chave secreta que nunca é enviada pela rede.

QUESTÃO 23

Em uma arquitetura TCP/IP, os protocolos presentes na camada de apresentação são

- A ICMP, IP e IGMP.
- B ARP, RAP e IP.
- C Telnet, ICMP, ARP e DNS.
- D Telnet, ICMP, IGMP e ARP.
- E Telnet, FTP, SMTP e DNS.

QUESTÃO 24

O RIP (*routing information protocol*) utiliza o algoritmo vetor-distância, que informa as possíveis rotas dentro da rede e gera tabelas de roteamento. Nesse sentido, quando uma rota não é atualizada,

- A a distância é removida imediatamente das tabelas de roteamento.
- B a distância é colocada como zero e o pacote é desviado para outro *switch*.
- C um *broadcast* é enviado para toda a rede até que a tabela se atualize.
- D a rede sofre interrupção devido ao grande número de pacotes.
- E a distância é colocada em infinito e a entrada será posteriormente removida das tabelas de roteamento.

QUESTÃO 25

O planejamento do emprego da tecnologia de informação (TI) deve estar alinhado aos objetivos do negócio e dar suporte às estratégias competitivas de uma empresa. Para apoiar esse planejamento, diversos modelos e metodologias podem ser utilizados. A respeito desse assunto, assinale a opção correta.

- A O modelo de cadeia de valor se destina a identificar o elemento-chave da cadeia de suprimento, de modo a possibilitar o direcionamento dos investimentos de TI para esse elemento.
- B A visualização com base em recursos do modelo da empresa orienta o gestor a localizar uma vantagem competitiva na homogeneidade do fornecimento de um recurso pelas empresas do mesmo setor.
- C Visto que os fatores críticos de sucesso são comuns para organizações de um mesmo setor ou categoria de negócio, é necessária a coleta de informações específicas para medição de desempenho.
- D Liderança em custo, diferenciação e nicho são estratégias empregadas para desenvolver uma vantagem competitiva e direcionar o planejamento de emprego da TI em uma empresa.
- E De acordo com o modelo de forças competitivas, a Internet tende a diminuir o poder de barganha dos clientes, visto que ela possibilita uma redução dos custos de troca de fornecedor.

QUESTÃO 26

Segundo o ITIL, acordos de nível de serviço (SLA – *service level agreement*) podem ser estabelecidos entre o cliente e o provedor de serviço, com o intuito de descrever os serviços de TI, documentar as metas do nível de serviço e definir as responsabilidades dos envolvidos. A respeito desses acordos, assinale a opção correta.

- A Na fase de operação do serviço, há gestão para monitoramento e revisão dos acordos de nível de serviço.
- B Na transição do serviço, emprega-se um SLA para determinar a prioridade de solução de um incidente.
- C Na melhoria de serviço continuada, os acordos de nível de serviço são definidos prioritariamente para as ferramentas que se tenha dificuldade de medir.
- D Os acordos de níveis de serviço são gerados na fase denominada estratégia do serviço.
- E No desenho do serviço, um SLA é um item de configuração do processo de gerenciamento das mudanças nos serviços.

QUESTÃO 27

De acordo com o PMBOK, 5.ª edição, sendo resultados do processo de planejamento e gerenciamento do escopo, devem ser elaborados, no planejamento de um projeto,

- A o plano de gerenciamento do escopo e o registro das partes interessadas.
- B o plano de gerenciamento do escopo, a estrutura analítica do projeto, o plano de gerenciamento dos requisitos e o registro das partes interessadas.
- C a estrutura analítica do projeto e o plano de gerenciamento dos requisitos.
- D a estrutura analítica do projeto e o registro das partes interessadas.
- E o plano de gerenciamento do escopo e o plano de gerenciamento dos requisitos.

QUESTÃO 28

De acordo com o ITIL, os ativos de um cliente, que podem ser recursos (*resources*) ou habilidades (*capabilities*), fornecem a base para a determinação do valor de um serviço. Com relação a esse assunto, assinale a opção correta.

- A Os processos e o conhecimento são exemplos de habilidades.
- B A experiência das pessoas é um exemplo de recurso; o número de pessoas envolvidas é um exemplo de habilidade.
- C A infraestrutura é um exemplo de recurso; seu correspondente capital financeiro é um exemplo de habilidade.
- D Os processos são exemplos de recursos e os aplicativos são exemplos de habilidades.
- E A informação e a organização são exemplos de recursos.

QUESTÃO 29

De acordo com o COBIT 5, quando o processo é executado e gerenciado como a adaptação de um processo padrão definido, de forma a atingir resultados de modo eficaz e eficiente, esse processo está no nível de capacidade

- A gerenciado.
- B gerenciado e mensurável.
- C previsível.
- D definido.
- E estabelecido.

QUESTÃO 30

De acordo com o COBIT 5, os processos de definição dos requisitos e de habilitação das mudanças organizacionais constam do domínio

- A construir, planejar e organizar.
- B planejar e organizar.
- C adquirir e implementar.
- D alinhar, planejar e organizar.
- E construir, adquirir e implementar.

QUESTÃO 31

Os caminhos evolutivos adotados pelas organizações para melhorar a qualidade do desenvolvimento e da manutenção de *softwares* são avaliados em níveis. Com relação a esse assunto, assinale a opção correta, segundo a estrutura do CMMI, versão 1.3.

- A Na representação por estágio, os níveis de capacidade são numerados de 1 a 5 e podem avaliar a melhoria de um conjunto de áreas de processo.
- B Na representação por estágio, os níveis de capacidade são numerados de 1 a 5 e podem orientar o alcance das metas genéricas de determinada área de processo.
- C Na representação contínua, os níveis de capacidade são numerados de 0 a 3 e podem orientar o alcance das metas genéricas de determinada área de processo.
- D Na representação contínua, os níveis de maturidade são numerados de 0 a 3 e podem avaliar a melhoria de um conjunto de áreas de processo.
- E Na representação por estágio, os níveis de maturidade são numerados de 0 a 5 e podem orientar o alcance das metas genéricas de determinada área de processo.

QUESTÃO 32

Na representação contínua da estrutura do CMMI, versão 1.3, as áreas de processos são agrupadas em categorias. No que se refere a essas categorias, assinale a opção correta.

- A Na categoria engenharia, constam a área de processo denominada desenvolvimento dos requisitos e a área de processo denominada gestão de requisitos.
- B Na categoria engenharia, consta a área de processo denominada desenvolvimento dos requisitos. Na categoria gestão de projetos, consta a área de processo denominada gestão de requisitos.
- C Na categoria gestão de projetos, consta a área de processo denominada desenvolvimento dos requisitos. Na categoria engenharia, consta a área de processo denominada gestão de requisitos.
- D Na categoria suporte, consta a área de processo denominada desenvolvimento dos requisitos. Na categoria gestão de projetos, consta a área de processo denominada gestão de requisitos.
- E Na categoria gestão de projetos, consta a área de processo denominada desenvolvimento dos requisitos. Na categoria suporte, consta a área de processo denominada gestão de requisitos.

QUESTÃO 33

Para estabelecer um sistema de gestão de segurança da informação, deve-se preparar uma declaração de aplicabilidade. Nesse sentido, assinale a opção em que são apresentados os elementos que devem ser incluídos nessa declaração.

- A A descrição dos requisitos de negócio, legais e regulatórios.
- B As descrições das ameaças identificadas.
- C Objetivos de controle e controles que satisfaçam o processo de tratamento de risco.
- D Aprovação dos gestores e da direção da organização para implementação do sistema de gestão de segurança da informação.
- E O escopo e os limites do sistema de gestão de segurança da informação.

QUESTÃO 34

Considere que o rompimento de um cabo tenha interrompido a comunicação entre os usuários e o servidor que provê o acesso à Internet em uma organização que utiliza cabeamento estruturado. Com base nessa situação hipotética e na norma ABNT NBR ISO/IEC 27.001, assinale a opção em que é apresentada uma área de segurança da informação segundo a qual os controles implementados podem prevenir esse tipo de incidente.

- A segurança física
- B classificação da informação
- C controle de acesso à rede
- D controle de acesso à aplicação e informação
- E segurança lógica

QUESTÃO 35

Assinale a opção em que é apresentado um tipo de ataque provido por vários computadores e direcionado a um servidor de páginas *web*, em que são enviadas requisições de acesso acima do suportado pelo servidor, o que causa sua indisponibilidade.

- A desfiguração de página
- B varredura de redes
- C falsificação ARP
- D força bruta
- E negação de serviço distribuído

QUESTÃO 36

Assinale a opção em que é apresentada uma diretriz de implementação contra códigos maliciosos, conforme prevista na norma ABNT NBR ISO/IEC 27.002.

- A Selecionar formas seguras de pagamento para prevenir fraudes.
- B Utilizar assinaturas eletrônicas em transações *on-line*.
- C Conduzir revisões regulares de *softwares* e dados dos sistemas que suportam processos críticos de negócio.
- D Monitorar e gravar ações de segurança da informação.
- E Armazenar todas as mídias em locais protegidos.

QUESTÃO 37

Considere que, em uma organização, uma planilha armazenada em um computador (o servidor de arquivos) tenha sido acessada indevidamente por usuários que visualizaram as informações contidas na planilha, mas não as modificaram. O princípio da segurança da informação comprometido com esse incidente foi

- A a disponibilidade
- B a autenticidade
- C o não repúdio
- D a confidencialidade
- E a integridade

QUESTÃO 38

De acordo com a norma ABNT NBR ISO/IEC 27.001, a análise crítica do sistema de gestão de segurança da informação deve ser realizada em intervalos planejados e os resultados dessas análises devem ser documentados. Assinale a opção em que é apresentada uma entrada da análise crítica.

- A resultados de auditorias do sistema e gestão de segurança da informação
- B melhoria da efetividade do sistema de gestão de segurança da informação
- C atualização do plano de tratamento de riscos
- D modificação de procedimentos e controles de segurança da informação
- E modificação de requisitos de segurança da informação

This text refers to questions from 39 to 41

There are very broad trends that affect almost all industries and we can see them manifest in specific ways in each industry. Generally, there is, as if it were, a kind of a “perfect storm” gathering. With the more widespread adoption of the Internet, more and more users are turning to it for e-commerce, trading, reservations, gambling, and so on. This in turn increases the numbers of transaction and information processing that need to be conducted in near-real-time. In addition, organizations are using more and more real-time systems to analyze information on-the-fly and make automated decisions based on this information analysis in real time. This is also becoming feasible because of the significant reductions in the cost of computing infrastructure: powerful machines based on commodity x86 architectures, open source operating systems (Linux, Solaris), etc. With grid technologies (such as GigaSpaces), they can aggregate these machines into powerful computer systems previously only possible with expensive mainframes and proprietary SMP machines.

Internet: <<http://www.drdoobs.com>> (adapted).

QUESTÃO 39

Based on the text, choose the correct option.

- A** E-commerce, trading, reservations and gambling are the most demanded services provided by the Internet.
- B** The amount of transaction and information processing carried out by the Internet is now out of control.
- C** Most industries can be influenced by now very widespread trends.
- D** Industries do not follow any specific trend.
- E** The growing use of the Internet has not been able to meet the needs of an increasing number of users.

QUESTÃO 40

According to the text, it can be concluded that

- A** decisions are now taken automatically regardless of the time available.
- B** computing infrastructure is no longer so expensive.
- C** open source operating systems used to be cheaper.
- D** mainframes and proprietary SMP machines substituted for grid technologies.
- E** information processing now requires real time to be accessed.

QUESTÃO 41

In the text, “In addition” means

- A** in spite of.
- B** furthermore.
- C** once and for all.
- D** now and then.
- E** beside.

This text refers to questions 42 and 43

1 A computer database is, as the name implies, a
collection of data stored within a computer. It is like an
electronic file cabinet full of documents. What makes computer
4 databases useful is the ease with which the data can be entered,
stored and manipulated.

7 Unique data needs to be entered only one time. From
then on it can be used to create lists, summaries, reports, letters,
labels and many other things limited mainly by the imagination
of the user.

10 Before data can be entered into a database, the
database must be designed. A layout or set of layouts,
sometimes called templates, is created. Within these layouts are
13 data fields. Usually a label is associated with each data field.
The data fields can be text type, number type, date type, time
type, picture/sound/movie type, calculation type or summary
16 type.

19 People may find a database weird, but there is one
more way to define a database. It is like an electronic pet; like
a loyal and affectionate cat or dog. Unlike most other computer
programs, a database is a living organism. It grows and requires
nurture and care. “When you are ‘one’ with your database,
22 you’ll enter information into it every day. It will make you
more productive and creative. You’ll come to think of it more
as a pet than as a thing.”

Internet: <<http://www.hposoft.com>> (adapted).

QUESTÃO 42

Based on the text, it can be stated that

- A** a computer database can enlarge the users’ imagination.
- B** a computer database is the same as an electronic file cabinet.
- C** a database is a bizarre collection of data.
- D** a computer database is similar to any other data store.
- E** “templates” (ℓ.12) is the name at times given to a layout or set of layouts.

QUESTÃO 43

In the text, “From then on” (ℓ.6-7) means

- A** from now on.
- B** from the very start.
- C** from this moment on.
- D** now and then.
- E** from that moment on.

QUESTÃO 44

As normas constitucionais de aplicabilidade direta e imediata cuja abrangência pode ser reduzida por outras normas constitucionais ou infraconstitucionais denominam-se normas constitucionais

- A programáticas.
- B de eficácia plena com efeito limitado.
- C de eficácia contida.
- D de eficácia limitada.
- E de eficácia plena.

QUESTÃO 45

Acerca dos direitos e garantias fundamentais, assinale a opção correta.

- A Um estrangeiro não naturalizado que venha a ser preso em flagrante em território nacional tem legitimidade para impetrar *habeas corpus*.
- B Os direitos sociais, consolidados pela CF são classificados como direitos fundamentais de terceira dimensão.
- C A CF estabeleceu um rol de direitos sociais dos trabalhadores urbanos e rurais, mas não fez referência aos trabalhadores avulsos e os domésticos, que são tratados apenas na legislação ordinária.
- D Os direitos fundamentais são personalíssimos, de forma que somente a própria pessoa pode a eles renunciar.
- E O brasileiro nato só poderá ser extraditado, a pedido de governo estrangeiro que possua tratado de extradição com o Brasil, em razão da prática de crime doloso contra a vida ou tráfico ilícito de entorpecentes cometidos no exterior.

QUESTÃO 46

Acerca dos direitos políticos, assinale a opção correta.

- A Enquanto durarem os efeitos da condenação criminal transitada em julgado, consideram-se cassados os direitos políticos do condenado.
- B Lei que altere o processo eleitoral possui eficácia plena a partir de sua publicação, sendo, portanto, aplicável em eventual eleição que ocorra no mesmo ano de sua edição.
- C O exercício da soberania popular se dá por meio do sufrágio universal, do voto direto e secreto e do mandado de segurança.
- D Capacidade eleitoral é o direito de votar e ser votado.
- E Emenda constitucional determinou a obrigatoriedade do voto aos analfabetos.

QUESTÃO 47

Conforme a CF, o desmembramento de estado-membro da Federação depende, entre outros requisitos, de

- A ação popular.
- B iniciativa popular.
- C plebiscito.
- D emenda à Constituição.
- E referendo.

QUESTÃO 48

Com relação à organização político-administrativa do Estado brasileiro, assinale a opção correta.

- A Nos termos da CF, embora os estados-membros e municípios possam estabelecer cultos religiosos ou igrejas, lhes é vedado subvencioná-los.
- B A competência material ou administrativa, atividade legiferante, pode ser tanto exclusiva da União quanto comum aos entes federativos.
- C Os municípios e territórios federais são considerados entes federativos.
- D O Distrito Federal é a capital federal do Brasil.
- E De acordo com a CF, lei complementar federal pode autorizar os estados-membros a legislar sobre questões específicas em matéria de competência privativa da União.

QUESTÃO 49

Com relação aos princípios fundamentais da administração pública estabelecidos na Constituição Federal de 1988, assinale a opção correta.

- A De acordo com o princípio da impessoalidade, é vedado à administração, em qualquer circunstância, conceder um direito exclusivo a um particular.
- B O princípio da publicidade poderá ser restringido quando o sigilo for necessário à segurança da sociedade.
- C A moralidade administrativa se confunde com a moralidade comum, o que impede servidores públicos de se comportarem contrariamente aos padrões morais e filosóficos da sociedade.
- D De acordo com o princípio da eficiência, é considerado válido um ato praticado contrariamente à lei, desde que seja demonstrado, no caso concreto, que a prática do ato é vantajosa para a administração.
- E Em razão do princípio da legalidade, a administração poderá praticar qualquer ato, desde que não haja proibição legal.

QUESTÃO 50

São princípios aplicáveis à administração pública

- A** a motivação, a finalidade e a competência.
- B** a razoabilidade, a indisponibilidade do interesse público e a discricionariedade.
- C** a inércia, a presunção de legalidade e a imperatividade.
- D** a isonomia, a autotutela e a proporcionalidade.
- E** a supremacia do interesse público, a soberania e a continuidade dos serviços públicos.

QUESTÃO 51

Acerca da nomeação para cargo público, assinale a opção correta.

- A** A nomeação, assim como a readaptação, a reintegração e a recondução são formas de provimento em cargo público.
- B** De acordo com a Lei n.º 8.112/1990, durante o prazo de validade do concurso público, a administração poderá abrir novo concurso para provimento das mesmas vagas, desde que seja priorizada a ordem de nomeação do primeiro concurso.
- C** A nomeação para provimento de cargo efetivo ou em comissão deverá ser precedida de concurso público de provas ou de provas e títulos.
- D** Aquele que, após a nomeação, não tomar posse no prazo previsto em lei será exonerado do cargo.
- E** A nomeação do servidor ocorrerá com a assinatura do respectivo termo, no qual deverão constar as atribuições, os deveres, as responsabilidades e os direitos inerentes ao cargo ocupado.

QUESTÃO 52

Com relação aos direitos e vantagens dos servidores públicos federais previstos na Lei n.º 8.112/1990, assinale a opção correta.

- A** É vedada a concessão de licença ao servidor público federal para tratar de assuntos de interesses exclusivamente particulares.
- B** As indenizações incorporam-se aos vencimentos ao serem pagas continuamente ao servidor.
- C** É vedada, em qualquer hipótese, a prestação de serviços gratuitos à administração pelo servidor público federal.
- D** O servidor público federal tem direito à licença sem remuneração para o desempenho de mandato em entidade de classe ou para participar de gerência ou administração em sociedade cooperativa constituída por servidores públicos para prestar serviços a seus membros.
- E** Somente mediante imposição legal ou decisão judicial poderá haver desconto sobre a remuneração, não sendo suficiente a autorização prévia do servidor.

QUESTÃO 53

Um servidor, após inúmeras tentativas frustradas de imprimir um documento, levantou-se de sua cadeira, pegou a impressora e a arremessou pela janela.

Com base na situação hipotética acima apresentada, assinale a opção correta.

- A** A autoridade julgadora poderá decidir de forma diversa ao relatório final da comissão processante, desde que não haja imposição de pena mais grave.
- B** Caso o servidor seja absolvido penalmente pelo crime de dano, em razão da ausência de provas, não poderá ser responsabilizado administrativamente pelo mesmo fato.
- C** Caso seja comprovado que o servidor oferece risco à segurança da repartição, poderá ser demitido antes da instauração do respectivo processo administrativo disciplinar, hipótese em que, caso seja absolvido após o julgamento, será reintegrado à função que ocupava anteriormente.
- D** É possível que o servidor, pelo mesmo ato, seja responsabilizado penal, civil e administrativamente.
- E** O processo administrativo disciplinar eventualmente instaurado será encerrado, sem julgamento, se o servidor acusado for exonerado a pedido.

QUESTÃO 54

Acerca do regime jurídico das carreiras dos servidores do Poder Judiciário da União, assinale a opção correta.

- A** Os cargos em comissão dos órgãos do Poder Judiciário da União serão ocupados somente por servidores integrantes das carreiras dos quadros de pessoal do Poder Judiciário da União.
- B** A gratificação judiciária (GAJ) será calculada mediante aplicação do percentual de 30% sobre o vencimento básico.
- C** Não se aplicam aos servidores do Poder Judiciário da União as revisões gerais dos servidores públicos federais previstas na Constituição.
- D** É vedado aos órgãos do Poder Judiciário da União incluir programa de formação como etapa do concurso público para provimento de seus cargos.
- E** O servidor das carreiras dos quadros de pessoal do Poder Judiciário que possuir mestrado em áreas de interesse dos órgãos do Poder Judiciário fará jus ao adicional de qualificação no percentual de 10% sobre o vencimento básico do servidor.

QUESTÃO 55

Entre os atributos de valor judiciário para a sociedade definidos na Resolução n.º 70/2009 do Conselho Nacional de Justiça (CNJ), incluem-se

- A** credibilidade e parcialidade.
- B** desídia e parcialidade.
- C** economicidade e transparência.
- D** tradição e economicidade.
- E** ética e imparcialidade.

QUESTÃO 56

De acordo com objetivos, metas e projetos nacionais definidos pela Resolução n.º 70/2009 do Conselho Nacional de Justiça, o CNJ

- Ⓐ realizará encontros semestrais para avaliar a estratégia nacional.
- Ⓑ promoverá, em caráter provisório, metas de curto e médio prazos alinhadas ao Plano Estratégico Nacional.
- Ⓒ divulgará mensalmente o desempenho dos tribunais no cumprimento de ações, projetos e metas nacionais.
- Ⓓ coordenará a instituição de indicadores de resultados, bem como de metas, projetos e ações de âmbito nacional, comum a todos os tribunais.
- Ⓔ conduzirá atividades de planejamento e gestão estratégica do Poder Judiciário em conjunto com representantes dos tribunais e com as associações nacionais de magistrados.

QUESTÃO 57

Segundo a Resolução n.º 70/2009 do Conselho Nacional de Justiça (CNJ), as propostas orçamentárias dos tribunais devem ser alinhadas aos seus respectivos planejamentos estratégicos com o objetivo de

- Ⓐ garantir os recursos necessários à execução dos planejamentos estratégicos.
- Ⓑ buscar a excelência na gestão de custos operacionais.
- Ⓒ fortalecer e harmonizar as relações entre os poderes, os setores e as instituições.
- Ⓓ implementar a gestão do planejamento estratégico.
- Ⓔ assegurar a agilidade nos trâmites judiciais e administrativos.

QUESTÃO 58

O processamento e o julgamento de ação de greve em tramitação no TRT da 8.ª Região competem

- Ⓐ às turmas do tribunal.
- Ⓑ a qualquer das seções especializadas.
- Ⓒ ao tribunal pleno, originariamente.
- Ⓓ ao juiz convocado para compor o tribunal pleno.
- Ⓔ à Seção Especializada I, exclusivamente.

QUESTÃO 59

Considerando que, em ação proposta em uma vara do trabalho por determinada empregada doméstica contra seu empregador, a decisão do juiz tenha sido a ela favorável, assinale a opção correta com base no Regimento Interno do TRT 8.ª da Região.

- Ⓐ Se considerar a decisão injusta, o empregador deverá propor ação rescisória perante o tribunal, no prazo de dois anos do trânsito em julgado da decisão.
- Ⓑ Caso a decisão judicial tenha decorrido de má apreciação de prova, o empregador terá o direito de propor ação rescisória perante o tribunal.
- Ⓒ Se o empregador propuser ação rescisória, a execução da sentença deve ser suspensa.
- Ⓓ O prazo para o ajuizamento, pelo empregador, de ação rescisória perante o tribunal é de dois anos do trânsito em julgado da decisão.
- Ⓔ Eventual ação rescisória ajuizada pelo empregador perante o tribunal deverá ser encaminhada ao juiz que proferiu a decisão, para novo julgamento.

QUESTÃO 60

No que se refere ao Código de Ética dos Servidores do TRT da 8.ª Região, assinale a opção correta.

- Ⓐ Para que um servidor do TRT da 8.ª Região componha comissão de ética no âmbito do tribunal, basta que ele seja servidor efetivo estável e conte com, no mínimo, três anos de serviço.
- Ⓑ Servidor de tribunal não pode manter primo sob sua subordinação hierárquica.
- Ⓒ Servidor do TRT da 8.ª Região que receba brinde como presente, independentemente do valor, deverá responder, perante o próprio tribunal, por crime de improbidade administrativa.
- Ⓓ É expressamente vedada a discriminação de colega de trabalho por sua orientação sexual.
- Ⓔ Servidor não estável pode compor comissão de ética do tribunal se comprovar não ter sofrido punição penal nos cinco anos anteriores a sua entrada em exercício no órgão.

PROVA DISCURSIVA

- Nesta prova, faça o que se pede, usando, caso deseje, os espaços para rascunhos indicados no presente caderno. Em seguida, transcreva os textos para o **CADERNO DE TEXTOS DEFINITIVOS DA PROVA DISCURSIVA**, nos locais apropriados, pois **não será avaliado fragmento de texto escrito em local indevido**.
- Qualquer fragmento de texto que ultrapassar a extensão máxima de linhas disponibilizadas será desconsiderado. Será desconsiderado também o texto que não for escrito na(s) **folha(s) de texto definitivo** correspondente(s).
- No **caderno de textos definitivos**, identifique-se apenas no cabeçalho da primeira página, pois **não será avaliado** texto que tenha qualquer assinatura ou marca identificadora fora do local apropriado.
- Ao domínio do conteúdo de cada questão, serão atribuídos até **2,50 pontos**, dos quais até **0,10 ponto** será atribuído ao quesito apresentação (legibilidade, respeito às margens e indicação de parágrafos) e estrutura textual (organização das ideias em texto estruturado).

Questão 1

Considere que determinado servidor público pertencente a outra instituição e vinculado ao TRT da 8.ª Região para prestar serviço de natureza temporária não tenha desenvolvido, no desempenho da função que lhe tenha sido atribuída, práticas ecoeficientes previstas no âmbito do referido tribunal. Em face dessa situação hipotética, responda, de forma justificada, aos seguintes questionamentos.

- ▶ Quais são os princípios e valores fundamentais previstos no Código de Ética dos Servidores do TRT da 8.ª Região? [valor: 1,20 ponto]
 - ▶ Que princípio ou valor fundamental o referido servidor deixou de observar no desempenho de sua função? [valor: 0,60 ponto]
 - ▶ As disposições do Código de Ética dos Servidores do TRT da 8.ª Região aplicam-se ao referido servidor? [valor: 0,60 ponto]
-

RASCUNHO – QUESTÃO 1

1	
2	
3	
4	
5	
6	
7	
8	
9	
10	
11	
12	
13	
14	
15	
16	
17	
18	
19	
20	

Questão 2

Considerando que o projeto de desenvolvimento de um DW (*data warehouse*) apresente características diferentes do projeto de desenvolvimento de um *software* tradicional OLTP, redija um texto dissertativo sobre as etapas (que devem ser apresentadas em sequência) e suas principais atividades para o desenvolvimento de um DW. Ao elaborar seu texto, aborde, necessariamente, os seguintes aspectos:

- ▶ projeto físico do banco de dados; [valor: 0,50 ponto]
- ▶ definição do escopo do DW; [valor: 0,50 ponto]
- ▶ modelagem multidimensional; [valor: 0,50 ponto]
- ▶ ETL; [valor: 0,50 ponto]
- ▶ definição de granularidade. [valor: 0,40 ponto]

RASCUNHO – QUESTÃO 2

1	
2	
3	
4	
5	
6	
7	
8	
9	
10	
11	
12	
13	
14	
15	
16	
17	
18	
19	
20	

Questão 3

Disserte sobre o procedimento administrativo disciplinar no âmbito da administração pública, abordando, necessariamente, os seguintes aspectos:

- ▶ comissão processante; [valor: 1,00 ponto]
- ▶ fases do processo; [valor: 0,70 ponto]
- ▶ garantias asseguradas ao servidor submetido ao processo. [valor: 0,70 ponto]

RASCUNHO – QUESTÃO 3

1	
2	
3	
4	
5	
6	
7	
8	
9	
10	
11	
12	
13	
14	
15	
16	
17	
18	
19	
20	

Questão 4

Atualmente, ataques a redes de computadores e a servidores são constantes. As ameaças e os tipos de ataques são diversos, sendo necessário que as organizações invistam em soluções para diminuir os riscos de concretização desses ataques, evitando, assim, o comprometimento da disponibilidade e da confidencialidade das informações.

Considerando que o texto acima tem caráter unicamente motivador, redija um texto dissertativo relativo aos mecanismos contra ataques do tipo DoS (*denial of service*) a um servidor que disponibiliza páginas *web*. Ao elaborar seu texto, aborde, necessariamente, os seguintes aspectos.

- ▶ mecanismos de prevenção; [valor: 0,80 ponto]
- ▶ mecanismos de detecção; [valor: 0,80 ponto]
- ▶ mecanismos de reação; [valor: 0,80 ponto]

RASCUNHO – QUESTÃO 4

1	
2	
3	
4	
5	
6	
7	
8	
9	
10	
11	
12	
13	
14	
15	
16	
17	
18	
19	
20	



cespeUnB

Centro de Seleção e de Promoção de Eventos