



# Tribunal de Justiça do Estado do Amazonas

## Analista Judiciário I

Concurso Público 2013

### Prova Escrita Objetiva – Nível Superior

# Engenharia Elétrica

## TIPO 1 – BRANCA

### Informações Gerais

- Você receberá do fiscal de sala:
  - uma folha de respostas destinada à marcação das respostas das questões objetivas.
  - esse caderno de prova contendo **80 (oitenta)** questões objetivas, cada qual com **cinco** alternativas de respostas (A, B, C, D e E).
- Verifique se este caderno está completo, sem repetição de questões ou falhas. Caso contrário, notifique imediatamente o fiscal de sala para que sejam tomadas as devidas providências.
- As questões objetivas são identificadas pelo número situado acima do seu enunciado.
- Ao receber a folha de respostas, você deve:
  - conferir seus dados pessoais, em especial seu nome, número de inscrição e o número do documento de identidade.
  - ler atentamente as instruções para a marcação das respostas das questões objetivas.
  - marcar na folha de respostas o campo relativo à confirmação do tipo/cor de prova, conforme o caderno que você recebeu.
  - assinar seu nome, apenas nos espaços reservados, com caneta esferográfica transparente de cor azul ou preta.
- Durante a aplicação da prova não será permitido:
  - qualquer tipo de comunicação entre os candidatos.
  - levantar da cadeira sem a devida autorização do fiscal de sala.
  - portar aparelhos eletrônicos, tais como *bipe*, telefone celular, agenda eletrônica, *notebook*, *palmtop*, receptor, gravador, máquina de calcular, máquina fotográfica digital, controle de alarme de carro etc., bem como relógio de qualquer espécie, óculos escuros ou quaisquer acessórios de chapelaria, tais como chapéu, boné, gorro etc. e, ainda, lápis, lapiseira (grafite), corretor líquido e/ou borracha. Tal infração poderá acarretar a eliminação sumária do candidato.
- O preenchimento das respostas, de inteira responsabilidade do candidato, deverá ser feito com caneta esferográfica de tinta indelével de cor preta ou azul. **Não será permitida a troca da folha de respostas por erro do candidato.**
- O tempo disponível para a realização da prova é de **cinco horas**, já incluído o tempo para a marcação da folha de respostas.
- Reserve tempo suficiente para o preenchimento de suas respostas. Para fins de avaliação, serão levadas em consideração apenas as marcações realizadas na folha de respostas, não sendo permitido anotar informações relativas às suas respostas em qualquer outro meio que não seja o próprio caderno de provas.
- Somente depois de decorridas **duas horas** do início da prova você poderá retirar-se da sala de prova, contudo sem levar o caderno de provas.
- Somente no decorrer dos últimos **sessenta minutos** do período da prova você poderá retirar-se da sala levando o caderno de provas.
- A FGV realizará a coleta da impressão digital dos candidatos nas folhas de respostas.
- Ao terminar a prova, entregue a folha de respostas ao fiscal da sala e deixe o local de prova. Caso você se negue a entregar a folha de respostas, será eliminado do concurso.
- Os candidatos poderão ser submetidos a sistema de detecção de metais quando do ingresso e da saída de sanitários durante a realização das provas. Ao sair da sala, ao término da prova, o candidato não poderá usar o sanitário.
- Os gabaritos preliminares das provas objetivas serão divulgados no dia **11/06/2013**, no endereço eletrônico <http://www.fgv.br/fgvprojetos/concursos/tjam13>.
- O prazo para interposição de recursos contra os gabaritos preliminares será das 0h00min do dia **12/06/2013** até as 23h59min do dia **13/06/2013**, observado o horário oficial, no endereço <http://www.fgv.br/fgvprojetos/concursos/tjam13>, por meio do Sistema Eletrônico de Interposição de Recurso.



## Língua Portuguesa

### Volta à polêmica sobre patente de remédios

Patentes de medicamentos geralmente são reconhecidas pelo prazo de dez anos, de acordo com regras internacionais aceitas por muitos países. Esse prazo inclui a fase final de desenvolvimento dos medicamentos, chamada *pipeline* no jargão técnico. Muitas vezes, esse período até o lançamento comercial do produto pode levar até quatro anos, de modo que em vários casos o laboratório terá efetivamente cerca de seis anos de proteção exclusiva para obter no mercado o retorno do investimento feito.

A partir da perda de validade da patente, o medicamento estará sujeito à concorrência de produtos similares e genéricos que contenham princípios ativos encontrados no original. Por não embutirem os custos de pesquisa e desenvolvimento do produto original, os genéricos e similares podem ser lançados a preços mais baixos do que os dos medicamentos de marca, que, no período de proteção exclusiva, tiveram a oportunidade de conquistar a confiança do consumidor e dos médicos que os prescrevem para seus pacientes.

A pesquisa para obtenção de novos medicamentos comprovadamente eficazes envolve somas elevadíssimas. Daí que geralmente as empresas que estão no topo da indústria farmacêutica são grandes grupos internacionais, ficando os laboratórios regionais mais voltados para a produção de genéricos e similares.

A necessidade de se remunerar o investimento realizado faz com que, não raramente, os remédios sejam caros em relação à renda da maioria das pessoas, e isso provoca conflitos de toda ordem, em especial nos países menos desenvolvidos, onde se encontram também as maiores parcelas da população que sofrem de doenças endêmicas, causadas por falta de saneamento básico, habitação insalubre, deficiências na alimentação etc. Muitas vezes para reduzir o custo da distribuição de medicamentos nas redes públicas os governos investem em laboratórios estatais, que se financiam com subsídios e verbas oficiais, diferentemente de empresas, que precisam do lucro para se manterem no mercado. Esse conflito chega em alguns momentos ao ponto de quebra de patente por parte dos países que se sentem prejudicados. O Brasil mesmo já recorreu a essa decisão extrema em relação ao coquetel de remédios para tratamento dos pacientes portadores do vírus HIV e dos que sofrem com a AIDS, chegando depois a um entendimento com os laboratórios.

O tema da quebra de patente voltou à tona depois que a Corte Superior da Índia não reconheceu como inovação um medicamento para tratamento do câncer que o laboratório suíço Novartis considera evolução do seu remédio original, Glivec. A patente foi reconhecida nos Estados Unidos e em outros 39 países, o que provocou a polêmica. O Brasil hoje é cauteloso nessa questão. Optou por uma atitude mais pragmática, que tem dado bons resultados e permitido, inclusive, o desenvolvimento de novos medicamentos no país. A quebra de patente não pode ser banalizada.

(O Globo, 07/04/2013)

### 01

O fato motivador da produção do texto é

- (A) a banalização da quebra de patentes dos remédios.
- (B) as mudanças ocorridas na legislação das patentes de remédios.
- (C) a polêmica sobre um novo medicamento, na Índia.
- (D) a fabricação de genéricos e similares em países pobres.
- (E) a quebra de patente no caso da AIDS, no Brasil.

### 02

O ponto de vista prioritariamente defendido neste texto é o dos

- (A) governos de países pobres que se veem com problemas endêmicos de saúde.
- (B) laboratórios regionais de medicamentos, que se encarregam da fabricação de genéricos.
- (C) fabricantes da grande indústria farmacêutica internacional.
- (D) grupos de profissionais das redes públicas de saúde.
- (E) pesquisadores de medicamentos, que se dedicam à criação de remédios novos e veem seu trabalho desvalorizado.

### 03

O primeiro parágrafo do texto argumenta que *“em vários casos o laboratório terá efetivamente cerca de seis anos de proteção exclusiva para obter no mercado o retorno do investimento feito”*.

Considerando somente o que está escrito no segmento acima, é correto concluir que

- (A) a proteção exclusiva é indispensável para a manutenção da pesquisa, embora os lucros ultrapassem de muito os investimentos nessa área.
- (B) os laboratórios não visam ao lucro, mas sim ao retorno dos investimentos feitos nas pesquisas.
- (C) o tempo reservado para a venda do produto com proteção exclusiva é suficientemente largo para a obtenção de lucros.
- (D) o tempo efetivo de venda exclusiva do produto é sempre menor do que o dedicado à sua pesquisa e criação.
- (E) todos os laboratórios de medicamentos recebem verbas públicas a fim de poderem manter sua qualidade de produção científica.

### 04

O texto justifica uma série de realidades na área de patentes de medicamentos. Nas alternativas a seguir, o *fato* e a *justificativa apresentada* casam perfeitamente, à exceção de uma. Assinale-a.

- (A) Os preços dos genéricos e similares são mais baixos porque seus fabricantes não gastaram dinheiro em pesquisas.
- (B) Os genéricos não são tão eficientes em sua utilização porque só apresentam os princípios ativos dos remédios originais.
- (C) Os remédios são caros, em muitas vezes, em relação à renda da maioria das pessoas nos países menos desenvolvidos.
- (D) Casos de quebras de patentes provém do conflito entre necessidade social e preços dos medicamentos.
- (E) Os laboratórios necessitam de lucro na venda de medicamentos a fim de manterem o alto nível da pesquisa.

### 05

Após a leitura, é correto constatar que, segundo a opinião do autor do texto, o Brasil

- (A) já praticou a quebra de patente, mas sua posição foi reconhecida como justa pelos laboratórios.
- (B) não pretende banalizar a quebra de patente e se comprometeu a respeitar os acordos internacionais.
- (C) reconhece a necessidade de investimentos maiores na área de laboratórios estatais.
- (D) atua de forma cuidadosa, já que, como país menos desenvolvido, necessita de medicamentos mais baratos e de laboratórios de qualidade.
- (E) tem trabalhado no sentido de revolucionar a indústria farmacêutica no país, produzindo medicamento inclusive para exportação.

**06**

A polêmica sobre o medicamento, referida no último parágrafo do texto, se concentra entre

- (A) necessidade X custo.
- (B) público X privado.
- (C) inovação X continuidade.
- (D) criação X plágio.
- (E) investimento X subvenção.

**07**

Nas alternativas a seguir, os vocábulos ou expressões sublinhados nas duas ocorrências apresentam o mesmo valor semântico, **à exceção de uma**. Assinale-a.

- (A) “o laboratório terá efetivamente cerca de seis anos de proteção exclusiva para obter no mercado o retorno do investimento feito”. / “A pesquisa para obtenção de novos medicamentos comprovadamente eficazes envolve somas elevadíssimas”.
- (B) “os genéricos e similares podem ser lançados a preços mais baixos do que os dos medicamentos de marca” / “Optou por uma atitude mais pragmática, que tem dado bons resultados”.
- (C) “Muitas vezes, esse período até o lançamento comercial do produto” / “o lançamento comercial do produto pode levar até quatro anos”.
- (D) “...para tratamento dos pacientes portadores do vírus HIV e dos que sofrem com a AIDS” / “...chegando depois a um entendimento com os laboratórios”.
- (E) “chegando depois a um entendimento com os laboratórios” / “O tema da quebra de patente voltou à tona depois que a Corte Superior da Índia não reconheceu como inovação um medicamento para tratamento do câncer”.

**08**

“Patentes de medicamentos geralmente são reconhecidas pelo prazo de dez anos, de acordo com regras internacionais aceitas por muitos países. Esse prazo inclui a fase final de desenvolvimento dos medicamentos, chamada pipeline no jargão técnico. Muitas vezes, esse período até o lançamento comercial do produto pode levar até quatro anos...”.

O emprego da forma pronominal “esse”, nos casos sublinhados, se justifica por que

- (A) se refere a um termo anterior localizado contextualmente mais distante que outro.
- (B) se liga a fatos cronologicamente distantes.
- (C) se prende a um elemento anterior citado mais proximamente à ocorrência do pronome.
- (D) se relaciona a um elemento textual mais próximo do leitor que do enunciador do texto.
- (E) se conecta com elementos anteriormente citados de forma a estabelecer coesão textual.

**09**

Assinale a frase que **não** apresenta uma forma verbal na voz passiva.

- (A) “Patentes de medicamentos geralmente são reconhecidas pelo prazo de dez anos...”.
- (B) “A quebra de patente não pode ser banalizada”.
- (C) “Optou por uma atitude mais pragmática, que tem dado bons resultados...”.
- (D) “A patente foi reconhecida nos Estados Unidos e em outros 39 países...”.
- (E) “os genéricos e similares podem ser lançados a preços mais baixos”.

**10**

“A partir da perda de validade da patente, o medicamento estará sujeito à concorrência de produtos similares e genéricos que contenham princípios ativos encontrados no original”.

Assinale a alternativa que traz uma afirmação adequada sobre os componentes desse fragmento do texto.

- (A) A expressão “a partir de” indica uma ideia de causa.
- (B) A presença do acento grave da crase é fruto da união de duas ocorrências do artigo definido feminino singular “a”.
- (C) “produtos similares” e “genéricos” se referem a produtos idênticos.
- (D) O pronome relativo “que” refere-se exclusivamente a “genéricos”.
- (E) A forma do subjuntivo “contenham” indica uma possibilidade.

**11**

“Por não embutirem os custos de pesquisa e desenvolvimento do produto original, os genéricos e similares podem ser lançados a preços mais baixos do que os dos medicamentos de marca, que, no período de proteção exclusiva, tiveram a oportunidade de conquistar a confiança do consumidor e dos médicos que os prescrevem para seus pacientes”.

Assinale a alternativa em que o sinônimo proposto para o vocábulo ou expressão sublinhada está adequado.

- (A) Por / apesar de.
- (B) mais baixos / menos reduzidos.
- (C) de marca / conhecidos.
- (D) no período de / mediante.
- (E) prescrevem / recomendam.

**12**

Assinale a alternativa em que a modificação de uma frase verbal para uma frase nominal foi realizada de forma **equivocada**.

- (A) “para obter no mercado o retorno do investimento feito” / para a obtenção no mercado do retorno do investimento feito.
- (B) “Por não embutirem os custos de pesquisa e desenvolvimento do produto original” / pelo não embutimento dos custos de pesquisa e desenvolvimento do produto original.
- (C) “tiveram a oportunidade de conquistar a confiança do consumidor” / tiveram a oportunidade de conquista da confiança do consumidor.
- (D) “A necessidade de se remunerar o investimento realizado” / A necessidade de remuneração do investimento realizado.
- (E) “Muitas vezes para reduzir o custo da distribuição de medicamentos” / Muitas vezes para o reducionismo do custo da distribuição de medicamentos.

**13**

O termo sublinhado que desempenha uma função diferente da dos demais, é

- (A) patentes de medicamentos.
- (B) desenvolvimento dos medicamentos.
- (C) lançamento comercial do produto.
- (D) distribuição de medicamentos.
- (E) tratamento do câncer.

**14**

Por sua estrutura global, o texto é caracterizado, prioritariamente como

- (A) informativo.
- (B) narrativo.
- (C) publicitário.
- (D) argumentativo.
- (E) descritivo.

**15**

*“A necessidade de se remunerar o investimento realizado faz com que, não raramente, os remédios sejam caros em relação à renda da maioria das pessoas, e isso provoca conflitos de toda ordem, em especial nos países menos desenvolvidos, onde se encontram também as maiores parcelas da população que sofrem de doenças endêmicas, causadas por falta de saneamento básico, habitação insalubre, deficiências na alimentação etc.”*

Assinale a alternativa que justifica corretamente o emprego de vírgulas.

- (A) As vírgulas na expressão “não raramente” mostram a presença de um aposto explicativo.
- (B) A vírgula após o vocábulo “pessoas” se deve à presença da conjunção E a seguir.
- (C) As vírgulas no segmento “em especial nos países menos desenvolvidos” indicam um termo intercalado.
- (D) A vírgula após “endêmicas” assinalam a necessidade de se evitar uma ambiguidade.
- (E) As vírgulas entre os vocábulos na penúltima linha do fragmento destacado se devem à presença de vocativos.

## Raciocínio Lógico-quantitativo

**16**

Em cada um dos três casos a seguir aparecem duas premissas e uma conclusão que deve decorrer exclusivamente dessas premissas. Identifique, em cada caso, se a conclusão é verdadeira (V) ou falsa (F).

**Caso 1**

Premissa 1: Carlos é advogado.

Premissa 2: Alguns advogados gostam de cozinhar.

Conclusão: Carlos gosta de cozinhar ( ).

**Caso 2**

Premissa 1: Lucas gosta de cozinhar.

Premissa 2: Todos os advogados gostam de cozinhar.

Conclusão: Lucas é advogado ( ).

**Caso 3**

Premissa 1: Hugo gosta de cozinhar.

Premissa 2: Nenhum advogado gosta de cozinhar.

Conclusão: Hugo não é advogado ( ).

As conclusões dos três casos acima são, respectivamente,

- (A) F, F e V.
- (B) F, V e V.
- (C) V, F e V.
- (D) V, V e F.
- (E) V, V e V.

**17**

Certo casal teve um único filho. Quando o filho fez 6 anos o pai disse para sua esposa: “Hoje, a minha idade é 5 vezes a idade do meu filho”. Anos depois, no dia do aniversário do filho, o pai disse para sua esposa: “Hoje, a minha idade é o dobro da idade do meu filho”.

O número de anos decorridos da primeira declaração para a segunda foi de

- (A) 10.
- (B) 18.
- (C) 20.
- (D) 24.
- (E) 28.

**18**

André, Lucas e Mateus estão conversando sobre futebol. Dois deles são colegas de trabalho e o outro ainda não trabalha. Cada um torce por um time diferente; um torce pelo Penarol, outro pelo Nacional e o outro pelo Fast.

São dadas as seguintes informações:

- O colega de trabalho de André torce pelo Fast.
- Quem não trabalha torce pelo Nacional.
- Lucas não torce pelo Nacional.

André, Lucas e Mateus torcem, respectivamente, pelos times

- (A) Fast, Penarol e Nacional.
- (B) Nacional, Fast e Penarol.
- (C) Nacional, Penarol e Fast.
- (D) Penarol, Nacional e Fast.
- (E) Penarol, Fast e Nacional.

**19**

Em uma fábrica, um gerador de energia funciona todos os 7 dias da semana e faz revisão de manutenção a cada 5 dias após o expediente de trabalho. O gerador foi instalado em uma segunda-feira, começou a funcionar no dia seguinte, fez a primeira revisão no sábado dessa semana, fez a segunda revisão na quinta-feira da semana seguinte, e assim por diante.

O dia da semana em que foi feita a 100ª revisão foi

- (A) terça-feira.
- (B) quarta-feira.
- (C) quinta-feira.
- (D) sexta-feira.
- (E) domingo.

**20**

Em uma garagem há três carros: um Palio, um Gol e um Celta formando uma fila. O primeiro da fila é verde, o segundo é branco e o terceiro é prata.

Entre as três afirmações a seguir, somente uma é verdadeira.

- I. O Gol não é verde.
- II. O Celta não é prata.
- III. O Palio é verde.

É correto concluir que

- (A) o primeiro da fila é o Celta.
- (B) o segundo da fila é o Palio.
- (C) o terceiro da fila é o Gol.
- (D) o Celta é branco.
- (E) o Palio é verde.

**21**

Sobre uma mesa há nove processos judiciais de 1º grau, dos quais cinco com mais de 50 páginas, e seis processos judiciais de 2º grau, dos quais três com mais de 50 páginas.

Dez desses processos são selecionados ao acaso.

Sobre esses dez processos selecionados, é correto concluir que:

- (A) pelo menos dois são de 2º grau.
- (B) pelo menos cinco são de 1º grau.
- (C) pelo menos dois têm até 50 páginas cada um.
- (D) no máximo dois têm até 50 páginas cada um.
- (E) no máximo um é de 2º grau.

**22**

Antônio utiliza exclusivamente a regra a seguir para aprovar ou não os possíveis candidatos a namorar sua filha:

“— Se não for torcedor do Vasco então tem que ser rico ou gostar de música clássica”.

Considere os seguintes candidatos:

Pedro: *torcedor do Flamengo, não é rico, não gosta de música clássica.*

Carlos: *torcedor do Vasco, é rico, gosta de música clássica.*

Marcos: *torcedor do São Raimundo, é rico, gosta de música clássica.*

Tiago: *torcedor do Vasco, não é rico, não gosta de música clássica.*

Bruno: *torcedor do Nacional, não é rico, gosta de música clássica.*

Classificando cada um desses cinco candidatos, na ordem em que eles foram apresentados, como aprovado (A) ou não aprovado (N) segundo a regra utilizada por Antônio, tem-se, respectivamente,

- (A) A, A, A, A e A.
- (B) N, A, A, A e A.
- (C) N, A, N, A e A.
- (D) N, A, N, N e A.
- (E) N, A, N, A e N.

**23**

Considere como verdadeiras as afirmativas a seguir.

- I. Se Carlos mentiu, então João é culpado.
- II. Se João é culpado, então Carlos não mentiu.
- III. Se Carlos não mentiu, então Pedro não é culpado.
- IV. Se Pedro não é culpado, então João não é culpado.

Com base nas afirmativas acima, é correto concluir que

- (A) Carlos mentiu, João é culpado, Pedro não é culpado.
- (B) Carlos mentiu, João não é culpado, Pedro não é culpado.
- (C) Carlos mentiu, João é culpado, Pedro é culpado.
- (D) Carlos não mentiu, João não é culpado, Pedro não é culpado.
- (E) Carlos não mentiu, João é culpado, Pedro é culpado.

**24**

José afirmou: “— Todos os jogadores de futebol que não são ricos jogam no Brasil ou jogam mal.”

Assinale a alternativa que indica a sentença que representa a **negação** do que José afirmou.

- (A) Nenhum jogador de futebol que não é rico joga no Brasil ou joga mal.
- (B) Todos os jogadores de futebol que não são ricos não jogam no Brasil e não jogam mal.
- (C) Algum jogador de futebol que não é rico não joga no Brasil e não joga mal.
- (D) Algum jogador de futebol é rico mas joga no Brasil ou joga mal.
- (E) Nenhum jogador de futebol que é rico joga no Brasil ou joga mal.

**25**

Imagine que um objeto para se deslocar no espaço tridimensional só possa fazê-lo com deslocamentos unitários verticais para cima (C) ou para baixo (B) e com deslocamentos, também unitários, horizontais nos quatro sentidos dos pontos cardeais: norte (N), sul (S), leste (L), oeste (O).

Para se deslocar de um ponto P a um ponto Q, ambos do espaço tridimensional, um objeto percorreu a seguinte trajetória: N L C L S B S O N C C L S .

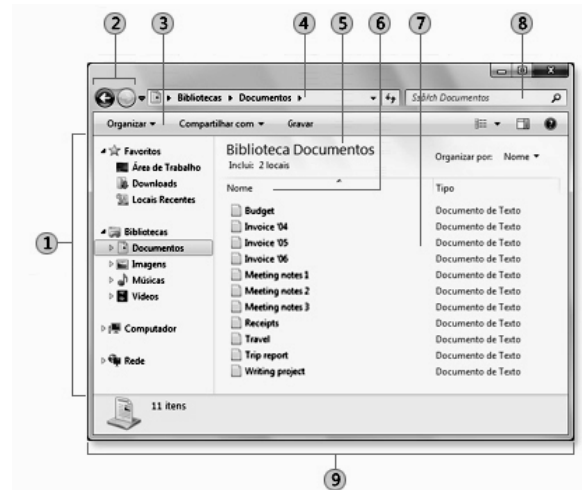
Para voltar ao ponto P, a partir de Q, percorrendo exatamente o caminho inverso, a trajetória correta é

- (A) S L C C N O S B S L C L N
- (B) N O B B S L N C N O B O S
- (C) S O B O N C N L S B B O N
- (D) S O C O N B N L S C C O N
- (E) N O C C S L N B N O C O S

**Noções de Informática**

**26**

A figura ilustra a janela do Windows Explorer.



Os componentes identificados pelos números 1 e 4 são denominados, respectivamente:

- (A) Painel de navegação e Barra de endereços
- (B) Painel de navegação e Barra de ferramentas
- (C) Painel da biblioteca e Barra de endereços
- (D) Painel de detalhes e Barra de ferramentas
- (E) Painel de detalhes e Barra de endereços

**27**

O MS Word 2010 BR para Windows oferece diversos recursos para a correção do texto digitado. Dentre esses recursos, o atalho de teclado Shift + F3 deve ser utilizado com a finalidade de

- (A) alterar o texto de minúsculo para maiúsculo e vice-versa.
- (B) alterar o texto de subscrito para sobrescrito e vice-versa.
- (C) alterar o texto configurado em uma coluna para duas colunas e vice-versa.
- (D) alterar o texto com determinado espaçamento vertical em outro e vice-versa.
- (E) alterar o texto com fonte de determinado tamanho para outro maior e vice-versa.

28

A figura a seguir ilustra um equipamento especificado como Impressora multifuncional Epson Wireless 4532.



Tendo por foco a especificação desse equipamento, pode-se concluir que

- (A) imprime com velocidades de até 4532 bps.
- (B) gera listagens impressas a laser.
- (C) suporta comunicação sem fios.
- (D) possui capacidade de armazenamento de 4532 GB.
- (E) é conectada a um microcomputador por meio da interface PCI-Express.

29

Um funcionário do Tribunal de Justiça do Amazonas, seleciona a pasta C:\TJ\_AM no Windows Explorer, na qual estão armazenados diversos arquivos armazenados, e executa o atalho de teclado Ctrl + A. Esse atalho de teclado gera o seguinte resultado:

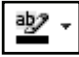

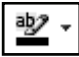







- (A) Exclui todos os arquivos armazenados na pasta C:\TJ\_AM de forma permanente.
- (B) Transfere todos os arquivos armazenados na pasta C:\TJ\_AM para a Lixeira.
- (C) Ordena todos os arquivos armazenados na pasta C:\TJ\_AM por nome.
- (D) Classifica todos os arquivos armazenados na pasta C:\TJ\_AM por data.
- (E) Seleciona todos os arquivos armazenados na pasta C:\TJ\_AM.

30

Um funcionário do Tribunal de Justiça do Amazonas digitou um texto no Word 2010 BR para Windows. Para corrigir alguns aspectos no texto, executou os procedimentos listados a seguir.

- Selecionou o título, configurado na cor preta, e acionou o ícone IC\_1 para aplicar a cor azul.
- Selecionou o segundo parágrafo e acionou o ícone IC\_2 para aumentar o nível de recuo do parágrafo.

Os ícones IC\_1 e IC\_2 são, respectivamente:

- (A)  e 
- (B)  e 
- (C)  e 
- (D)  e 
- (E)  e 

## Legislação Institucional

31

Segundo a Lei Complementar n. 17/97 – Lei de Divisão e Organização Judiciária do Estado do Amazonas –, conceder-se-á licença ao Magistrado

- I. Para tratamento de saúde ou por motivo de doença em pessoa da família;
- II. Para prestação de serviços à Justiça Eleitoral.
- III. Para frequência a curso ou seminário de aperfeiçoamento e estudos, a critério do Tribunal Pleno, pelo prazo máximo de dois anos.

Assinale:

- (A) se somente a afirmativa I estiver correta.
- (B) se somente as afirmativas I e II estiverem corretas.
- (C) se somente as afirmativas I e III estiverem corretas.
- (D) se somente as afirmativas II e III estiverem corretas.
- (E) se todas as afirmativas estiverem corretas.

32

Sobre a *composição, funcionamento e atribuições* do Tribunal de Justiça do Estado do Amazonas, analise as afirmativas a seguir.

- I. O Tribunal de Justiça tem sede na Capital do Estado, jurisdição em todo o território do Estado, sendo composto por 19 Desembargadores.
- II. O Tribunal de Justiça tem como órgãos julgadores o Tribunal Pleno, as Câmaras Isoladas Cíveis e Criminais, as Câmaras Reunidas e o Conselho da Magistratura.
- III. O Tribunal Pleno funcionará com a presença mínima da maioria absoluta de seus membros desimpedidos, e será secretariado pelo Secretário Geral do Tribunal de Justiça.

Assinale:

- (A) se somente a afirmativa I estiver correta.
- (B) se somente a afirmativa II estiver correta.
- (C) se somente as afirmativas I e III estiverem corretas.
- (D) se somente as afirmativas II e III estiverem corretas.
- (E) se todas as afirmativas estiverem corretas.

33

O Estatuto dos Funcionários Públicos Civis do Estado do Amazonas prevê, que será considerado como de efetivo exercício, o período de afastamento do funcionário em virtude de:

- I. Licença, inclusive a que determinar a perda do vencimento.
- II. Competições esportivas em que represente o Brasil ou o Estado do Amazonas.
- III. Prestação de concurso público.

Assinale:

- (A) se somente a afirmativa I estiver correta.
- (B) se somente as afirmativas II e III estiverem corretas.
- (C) se somente as afirmativas I e III estiverem corretas.
- (D) se somente as afirmativas I e II estiverem corretas.
- (E) se todas as afirmativas estiverem corretas.

**34**

A Lei n. 1.762/86 dispõe sobre o regime jurídico dos funcionários públicos civis do Estado do Amazonas.

De acordo com tal diploma, as formas de provimento dos cargos públicos estão relacionadas a seguir, à exceção de uma. Assinale-a.

- (A) Promoção.
- (B) Nomeação.
- (C) Readmissão.
- (D) Remoção.
- (E) Reintegração.

**35**

A Lei Ordinária n. 3.226/08, que dispõe sobre o Plano de Cargos, Carreiras e Vencimentos dos Servidores do Poder Judiciário do Estado do Amazonas, prevê a existência das seguintes vantagens e benefícios, na forma e condições da lei, para os servidores efetivos dos Órgãos do Poder Judiciário do Estado do Amazonas, à exceção de uma. Assinale-a.

- (A) Gratificação Adicional de Qualificação.
- (B) Auxílio Creche.
- (C) Auxílio Alimentação.
- (D) Auxílio Saúde.
- (E) Ajuda de Custo.

**36**

A LC n. 17/97 dispõe que estão sujeitos às correições gerais os processos findos, iniciados no triênio anterior à correição, e os pendentes, exceto

- (A) os que estiverem com recursos interpostos, se ainda não esgotado o prazo para alegações e remessa.
- (B) os conclusos para julgamento, ainda que excedidos os prazos legais.
- (C) os que estiverem com recursos interpostos, ainda que esgotado o prazo para alegações e remessa.
- (D) os preparados para o júri, mesmo quando não houver sessão convocada.
- (E) os conclusos para julgamento, se o juiz vinculado estiver afastado.

**37**

A Lei n. 1.762/86 – Estatuto dos Funcionários Públicos Civis do Estado do Amazonas – traz algumas definições a serem adotadas no âmbito de sua incidência.

Dentre as definições listadas a seguir, assinale a incorreta.

- (A) Classe – é o conjunto de cargos de diferentes denominações e com atribuições, responsabilidades e padrões de vencimento diversos.
- (B) Lotação – é o número de cargos e funções gratificadas fixado para cada repartição, ou ainda o número de servidores que devem ter exercício em cada unidade administrativa.
- (C) Série de Classes – é o conjunto de classes da mesma denominação dispostas, hierarquicamente, de acordo com o grau de complexidade das atribuições, nível de responsabilidade, e constitui a linha natural de promoção do funcionário.
- (D) Funcionário – é a pessoa legalmente investida em cargo público.
- (E) Cargo – é a designação do conjunto de atribuições e responsabilidades cometidos a um funcionário identificando-se pelas características de criação por lei, denominação própria, número certo e pagamento pelos cofres do Estado.

**38**

São deveres do funcionário, segundo o Estatuto dos Funcionários Públicos Civis do Estado do Amazonas, além do exercício das atribuições de seu cargo,

- I. a assiduidade e a pontualidade.
- II. o sigilo sobre os assuntos da repartição.
- III. a urbanidade com companheiros de serviços e público em geral.

Assinale:

- (A) se somente o item I estiver correto.
- (B) se somente o item II estiver correto.
- (C) se somente os itens I e II estiverem corretos.
- (D) se somente os itens II e III estiverem corretos.
- (E) se todos os itens estiverem corretos.

**39**

Com relação às incompatibilidades no exercício da Magistratura, previstas na LC n. 17/97, assinale a afirmativa correta.

- (A) No Tribunal, não poderão ter assento na mesma Turma, Câmara ou grupo de Câmaras, cônjuge e parentes consanguíneos ou afins, em linha reta, bem como em linha colateral, até o 2º grau.
- (B) No Tribunal, não poderão ter assento na mesma Turma, Câmara ou grupo de Câmaras, cônjuge e parentes consanguíneos ou afins, em linha reta, bem como em linha colateral, até o 4º grau.
- (C) Nas sessões do Tribunal Pleno, o primeiro dos membros mutuamente impedidos que votar, excluirá a participação do outro no julgamento.
- (D) No mesmo juízo não podem servir, conjuntamente como Juiz de Direito ou Substituto, parentes consanguíneos ou afins até o 2º grau.
- (E) São nulos os atos praticados pelo Juiz, antes de se tornar incompatível.

**40**

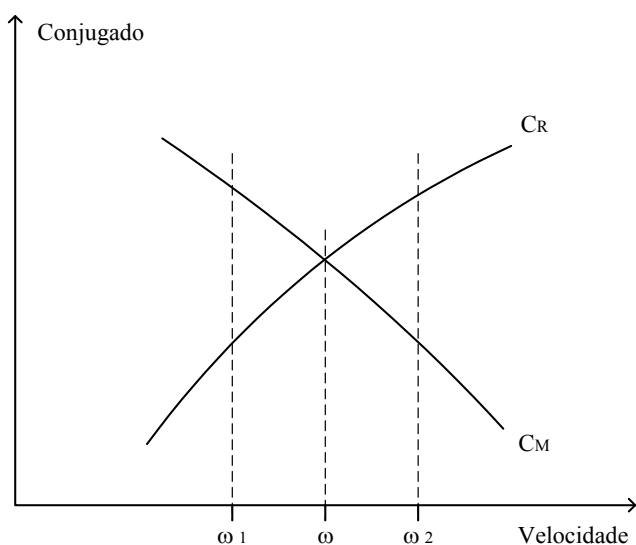
É assegurado ao funcionário o direito de requerer, representar, pedir reconsideração e recorrer, desde que o faça dentro das normas de urbanidade. O prazo para pleitear na esfera administrativa, segundo o Estatuto dos Servidores Públicos Civis do Estado do Amazonas, quanto aos atos de demissão, cassação de aposentadoria ou disponibilidade e aos referentes à matéria patrimonial, é de

- (A) cento e oitenta dias.
- (B) um ano.
- (C) dois anos.
- (D) três anos.
- (E) cinco anos.



## Conhecimentos Específicos

41



O gráfico acima apresenta o conjugado e a velocidade no acionamento de um motor. No gráfico, o conjugado da carga mecânica no eixo do motor é representado por CR e o conjugado no motor CM.

Analisando esse gráfico, pode-se dizer que o acionamento é

- (A) estável para velocidade maior que  $\omega$ .
- (B) instável em qualquer velocidade.
- (C) estável em qualquer velocidade.
- (D) instável para velocidade  $\omega$ .
- (E) estável para velocidade  $\omega$ .

42

A reatância de uma máquina síncrona de 100 MVA e 20 kV é de 10%. A reatância dessa máquina, em p.u., estando ela em um setor do sistema elétrico cujas bases são 400 MVA e 40 kV, é de

- (A) 0,025.
- (B) 0,050.
- (C) 0,100.
- (D) 0,250.
- (E) 0,500.

43

Considere as alternativas a seguir que dizem respeito a uma falta em uma linha de transmissão de energia elétrica.

- I. O curto-circuito trifásico depende somente do circuito equivalente de Thèvenin de sequência zero.
- II. O curto-circuito bifásico depende somente dos circuitos equivalentes de Thèvenin de sequências positiva e negativa.
- III. O curto-circuito monofásico depende somente do circuito equivalente de Thèvenin de sequência positiva.

Assinale:

- (A) se somente a afirmativa I estiver correta
- (B) se somente a afirmativa II estiver correta
- (C) se somente a afirmativa III estiver correta
- (D) se somente as afirmativas I e II estiverem corretas
- (E) se somente as afirmativas II e III estiverem corretas

44

A respeito dos motores CC (corrente contínua), assinale a afirmativa correta.

- (A) A corrente de excitação, para a excitação em derivação, é baixa em relação à corrente nominal.
- (B) A queda de tensão no enrolamento de excitação, para a excitação série, é elevada em relação à tensão nominal.
- (C) A corrente de excitação, para a excitação em derivação, é próxima à corrente nominal.
- (D) A queda de tensão no enrolamento de excitação, para a excitação série, é baixa em relação à tensão nominal.
- (E) A corrente de excitação em relação à corrente nominal, para a excitação em derivação, depende da carga ligada ao motor.

45

Uma subestação abaixadora, em uma linha de transmissão de energia, comporta-se como um elemento de interface entre dois níveis de tensão de um sistema elétrico.

Uma dada subestação é dotada de um único transformador com relação de transformação de 1 : 50 e com configuração estrela no lado de baixa e delta no lado de alta. A tensão de fase do transformador no lado de baixa é igual a U.

Sabendo-se que foram adotadas uma tensão de base U, referida ao lado de baixa desse transformador, e uma potência de base S.

É correto afirmar que a tensão e a potência de bases, referidas ao lado de alta, são respectivamente, iguais a

- (A) 50 U e 50 S.
- (B) 50 U e S.
- (C)  $50\sqrt{3}$  U e S.
- (D)  $50\sqrt{3}$  U e  $50\sqrt{3}$  S.
- (E) 50 U e  $50\sqrt{3}$  S.

46

Qualquer sistema trifásico desequilibrado pode ser decomposto por três sistemas trifásicos denominados como componentes simétricos. Nessa teoria, as relações das grandezas fasoriais e seus respectivos componentes simétricos, se dão por meio do operador  $\alpha$  ( $1 \angle 120^\circ$ ).

Em um dado sistema trifásico, a tensão  $\vec{V}_b$ , em termos de seus componentes simétricos é igual a

- (A)  $\alpha\vec{V}_0 + \alpha^2\vec{V}_1 + \alpha\vec{V}_2$ .
- (B)  $\alpha\vec{V}_0 + \alpha^2\vec{V}_1 + \vec{V}_2$ .
- (C)  $\vec{V}_0 + \alpha\vec{V}_1 + \alpha^2\vec{V}_2$ .
- (D)  $\vec{V}_0 + \alpha\vec{V}_1 + \alpha\vec{V}_2$ .
- (E)  $\vec{V}_0 + \alpha^2\vec{V}_1 + \alpha\vec{V}_2$ .

**47**

A chave estrela-delta para a partida de motores trifásicos, alterna a configuração dos enrolamentos desses motores a fim de diminuir a corrente de partida. Para um dado motor, a corrente de partida é oito vezes a corrente nominal.

Sabendo-se essa corrente de partida é igual a  $I$ , pode-se dizer que, na configuração delta, a corrente nominal será igual a

- (A)  $(\sqrt{3} \cdot I) / 8$ .
- (B)  $\sqrt{3} \cdot I$ .
- (C)  $I/8$ .
- (D)  $I$ .
- (E)  $I/\sqrt{3}$ .

**48**

Uma instalação elétrica possui duas cargas trifásicas: a primeira é de 60 kW, com fator de potência igual a  $\sqrt{3}/2$  indutivo e a segunda é de 20 kW, com fator de potência igual a  $\sqrt{2}/2$  indutivo.

O fator de potência global dessa instalação é:

- (A)  $\cos [\text{tg}^{-1} (\sqrt{2} + 1) / 4]$ .
- (B)  $\cos [\text{tg}^{-1} (\sqrt{3} / 4)]$ .
- (C)  $\cos [\text{tg}^{-1} (\sqrt{3} + 1) / 4]$ .
- (D)  $\cos [\text{tg}^{-1} \sqrt{2}]$ .
- (E)  $\cos [\text{tg}^{-1} (\sqrt{3} + 1)]$ .

**49**

Uma subestação industrial é dotada de diversos equipamentos. Quatro equipamentos que normalmente são utilizados em instalação desse tipo estão apresentados a seguir.

1. Mufla.
2. Chave seccionadora.
3. Para-raio de distribuição.
4. Chave faca.

Associe os equipamentos acima às suas características físicas ou de emprego.

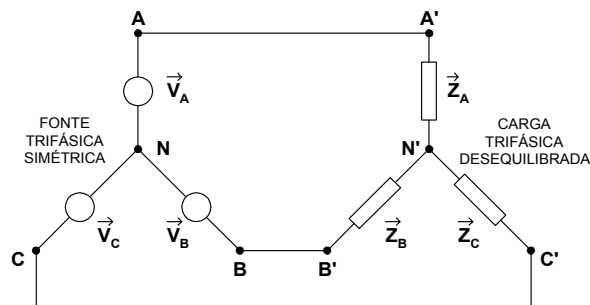
- ( ) possui em sua constituição um centelhador série.
- ( ) utilizado para conectar um condutor isolado a um condutor nu através de uma parede.
- ( ) destinado a tornar visível a interrupção de um barramento.

Assinale a alternativa que mostra a relação correta, de cima para baixo.

- (A) 2 – 3 – 1
- (B) 1 – 4 – 3
- (C) 2 – 3 – 4
- (D) 3 – 1 – 2
- (E) 4 – 1 – 2

**50**

A seguir, é apresentado um sistema trifásico desequilibrado, que tem na sua constituição uma fonte simétrica e uma carga desequilibrada.



Pode-se dizer a respeito desse sistema que

- (A) a potência complexa em cada impedância possui ângulos diferentes entre si.
- (B) a ddp entre os pontos N e N' é igual a zero.
- (C) a soma das correntes nas três impedâncias é diferente de zero.
- (D) as correntes em cada impedância possuem o mesmo módulo e defasados entre si de  $120^\circ$ .
- (E) as tensões de fase da carga são iguais às tensões de fase da fonte.

**51**

Um motor de indução possui 4 polos e opera na frequência de 60 Hz. A velocidade do campo magnético girante, em rpm, é igual a

- (A) 1200.
- (B) 1500.
- (C) 1800.
- (D) 2100.
- (E) 2500.

**52**

O esquema IT possui maior continuidade de serviço, tendo em vista que a proteção, sem expor a segurança do usuário, não atua diante da primeira falta. A adoção do esquema de aterramento IT em partes de uma instalação é conseguida por meio de um transformador de isolamento. Para garantir essa continuidade do fornecimento de energia elétrica que o esquema IT possibilita, faz-se necessário utilizar um dispositivo supervisor de

- (A) tensão.
- (B) corrente.
- (C) energia.
- (D) isolamento.
- (E) reativo.

**53**

Os requisitos e as condições mínimas necessárias à manutenção da segurança e à saúde dos trabalhadores que interagem com eletricidade são estabelecidos pela Norma Regulamentadora 10 (NR-10). Uma das medidas é a chamada Medida de Controle. Das alternativas a seguir, assinale a que se enquadra como uma Medida de Controle.

- (A) Garantia de iluminação adequada.
- (B) Desenergização elétrica ou o emprego de tensão de segurança.
- (C) Manutenção de esquemas unifilares atualizados.
- (D) Capacitação de profissionais para cada tipo de atividade.
- (E) Adoção de aterramento temporário sempre que necessário.

**54**

O prontuário de instalações elétricas é necessário em estabelecimentos com carga instalada superior a 75 kW, bem como a sua atualização no decorrer dos anos.

Considere as alternativas abaixo a respeito dos documentos obrigatórios para esse tipo de instalação elétrica.

- I. Laudo pericial sobre dos equipamentos que provocaram acidente elétrico.
- II. Diagramas unifilares atualizados.
- III. Especificação dos equipamentos de proteção coletiva e individual e do ferramental, aplicáveis, conforme NR-10.

Assinale:

- (A) se somente a afirmativa I estiver correta
- (B) se somente a afirmativa II estiver correta
- (C) se somente a afirmativa III estiver correta
- (D) se somente as afirmativas I e II estiverem corretas
- (E) se somente as afirmativas II e III estiverem corretas

**55**

Geradores elétricos de grande porte devem possuir equipamentos de proteção contra as anomalias operativas. Diante da perda da energia primária, o equipamento que entra em operação é a proteção contra

- (A) potência reversa.
- (B) subtensões.
- (C) sobrevelocidade.
- (D) subexcitação.
- (E) sobretensões.

**56**

Um circuito série composto por um resistor e um indutor é alimentado por uma fonte senoidal de 100 V. O valor do resistor é de 40 Ω. Sabe-se que a potência ativa solicitada pelo circuito é de 160 W. O valor da frequência da fonte é, em Hz, igual a

- (A) 10 / π.
- (B) 15 / π.
- (C) 15.
- (D) 20 / π.
- (E) 20.

**57**

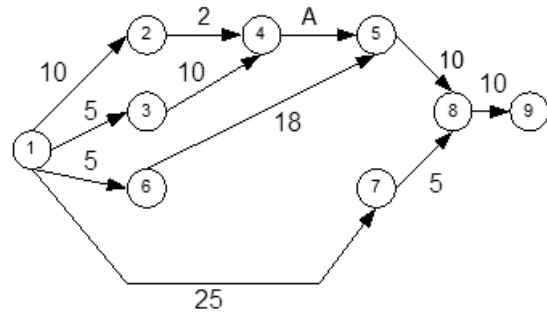
O esquema de aterramento utilizado em uma instalação predial residencial é o TN. Esse esquema possui, basicamente, três variações, sendo uma delas o TN-C.

A respeito desse esquema, assinale a afirmativa correta.

- (A) Sob o ponto de vista de descargas atmosféricas, é o mais inseguro.
- (B) A proteção contra contatos indiretos pode ser conseguida somente com o uso do disjuntor.
- (C) O uso do DR em seus circuitos terminais é obrigatório para todos os circuitos.
- (D) Nesse esquema, o ponto de aterramento das cargas é diferente do ponto do aterramento da fonte.
- (E) Para circuitos terminais, esse é o esquema mais seguro em instalações residenciais.

**58**

O diagrama PERT-CPM a seguir, representa o planejamento de tempo de um projeto.



As setas representam as atividades envolvidas e os números junto às setas indicam o tempo em unidades de tempo (ut) que cada atividade necessita para a sua conclusão.

Para esse projeto terminar em 45 ut, a atividade A deverá ter

- (A) 5 ut.
- (B) 8 ut.
- (C) 10 ut.
- (D) 11 ut.
- (E) 13 ut.

**59**

Sabe-se que o Índice de Desempenho de Prazo (IDP) é dado pela relação COSR/COSE, em que:

COSR: custo orçado do serviço realizado.

COSE: custo orçado do serviço estimado.

A respeito do IDP, considere as afirmativas a seguir.

- I. IDP igual à unidade pode indicar que a obra está no prazo planejado.
- II. IDP maiores que a unidade pode indicar a execução de serviços não previstos no planejamento.
- III. IDP menores que a unidade pode indicar um adiantamento na obra.

Assinale:

- (A) se somente a afirmativa I estiver correta
- (B) se somente a afirmativa II estiver correta
- (C) se somente a afirmativa III estiver correta
- (D) se somente as afirmativas I e II estiverem corretas
- (E) se somente as afirmativas II e III estiverem corretas

**60**

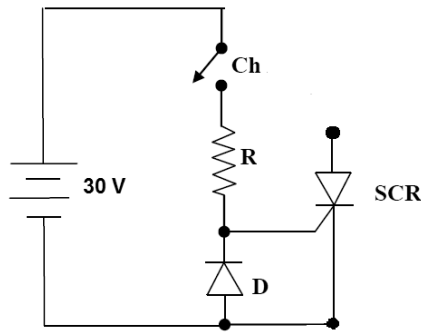
Em uma indústria foram instalados dois equipamentos elétricos iguais. Um deles, em uma dependência externa, e o outro, em um local em que funciona um forno de alta temperatura.

Para as instalações desses equipamentos, pode-se dizer a respeito do dimensionamento dos cabos elétricos, com relação à capacidade de condução de corrente elétrica, que

- (A) em ambos os equipamentos, as bitolas dos cabos serão as mesmas.
- (B) para o equipamento no local em que funciona o forno, a isolamento deverá ser do tipo PVC.
- (C) para o equipamento no local em que funciona o forno, o condutor deverá ser do tipo unipolar.
- (D) para o equipamento no local em que funciona o forno, a bitola dos cabos será maior.
- (E) para o equipamento no local em que funciona o forno, a bitola dos cabos será menor.

61

O esquema a seguir apresenta um dispositivo de disparo utilizando o SCR.

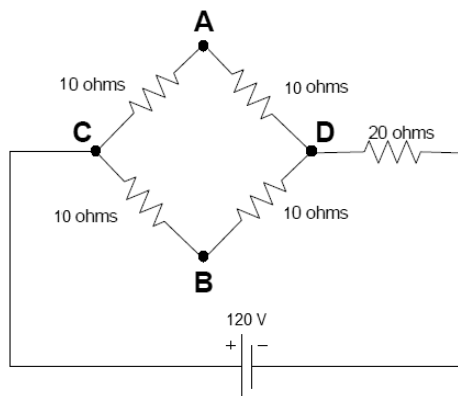


A tensão máxima de gatilho para esse esquema é de 1,5 V. Para que a corrente de gatilho seja igual a 150 mA, o resistor R deve ser, em ohms, igual a

- (A) 190.
- (B) 200.
- (C) 210.
- (D) 220.
- (E) 230.

62

Analise o equivalente de Thèvenin a seguir.



Visto entre os pontos A e D e tendo o resistor de  $10\Omega$  entre esses pontos como sendo a carga a ser alimentada por esse equivalente, é composto, respectivamente, por uma fonte e um resistor de

- (A) 60 V e  $20\Omega$  ligados em série.
- (B) 60 V e  $20\Omega$  ligados em paralelo.
- (C) 40 V e  $20\Omega$  ligados em série.
- (D) 40 V e  $20\Omega$  ligados em paralelo.
- (E) 60 V e  $10\Omega$  ligados em série.

63

Em uma instalação elétrica predial existe um DR de quatro pólos em um quadro geral trifásico de distribuição de circuitos terminais. Das alternativas abaixo, assinale aquela que apresenta os esquemas de aterramento que permitem o uso de DR geral no quadro de distribuição:

- (A) TT e TN-C
- (B) IT e TN-C
- (C) TT e TN-S.
- (D) IT e TN-C-S
- (E) TN-C e TN-S

64

Um transformador trifásico de 400 kVA e impedância de 0,2 p.u. tem como tensão de linha de 20 kV no primário e 1,0 kV no secundário. A impedância no lado de alta desse transformador é, em ohms, igual a

- (A) 1000.
- (B) 600.
- (C) 450.
- (D) 200.
- (E) 150.

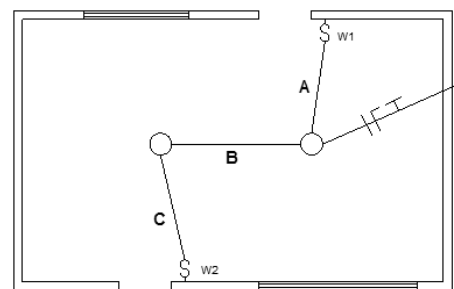
65

Após serem realizados estudos nas faturas de uma indústria, foram adotadas algumas medidas a fim de diminuir os custos com a energia elétrica. Entre as medidas adotadas, aquela que, sob o ponto de vista do consumidor, caracteriza-se como uma medida de conservação é a

- (A) setorização dos comandos de luminárias.
- (B) opção por aparelhos de maior tensão.
- (C) restrição do uso de aparelhos de ar condicionado.
- (D) utilização das cargas de forma distribuída no tempo.
- (E) mudança da tarifação de energia elétrica.

66

A figura a seguir apresenta uma planta baixa da sala de uma casa, onde o circuito que alimenta a iluminação dessa sala chega a uma das luminárias.



Para que as duas luminárias possam ser comandadas por meio de dois interruptores *three-way* e sabendo-se que a fase é conectada ao interruptor W1, é necessário que nos trecho B da linha, passem os condutores:

- (A) neutro, terra e dois retornos
- (B) fase, terra e três retornos
- (C) neutro, fase e três retornos
- (D) neutro, terra e três retornos.
- (E) fase, terra e dois retornos.

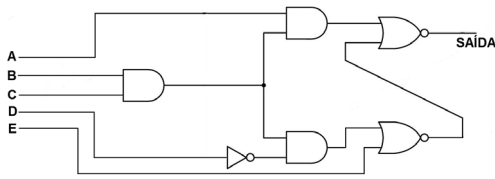
67

Uma determinada carga elétrica é alimentada por meio de um equipamento tipo *no-break* em série com um conversor CC/CA de potência e tensão nominais no lado CC de 10 kVA e 50 Vcc. A capacidade do banco de baterias é de 25 Ah. Após a falta de energia, o *no-break* supre uma carga igual à carga nominal do conversor. O tempo máximo que esse *no-break* consegue sustentar a carga, é de

- (A) 200 minutos
- (B) 60 minutos
- (C) 15,5 minutos
- (D) 7,5 minutos
- (E) 5 minutos

68

Analise o circuito digital a seguir.

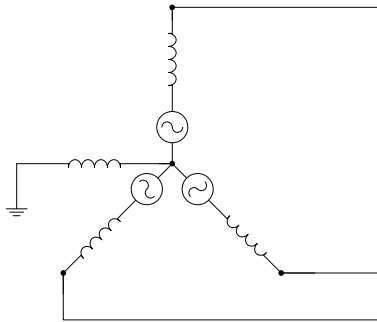


Para o circuito digital acima, uma das combinações nas entradas A, B, C, D e E que determinam uma saída igual a zero é

- (A) 1 1 0 0 1
- (B) 1 0 0 0 1
- (C) 0 0 0 1 0
- (D) 0 0 1 0 0
- (E) 0 0 0 0 1

69

A figura a seguir apresenta o esquema de um gerador trifásico na configuração estrela, com duas de suas fases em curto e uma aberta.



Sabendo-se que:

- $V_1^{(F)}$ : tensão de sequência positiva na falta.
- $Z_{EQU}^0$ ,  $Z_{EQU}^1$  e  $Z_{EQU}^2$ : impedâncias nas seqüências zero, positiva e negativa.

A expressão que determina a corrente de falta na seqüência positiva dessa falta é:

- (A)  $\frac{V_1^{(F)}}{Z_{EQU}^1 + Z_{EQU}^2}$
- (B)  $\frac{V_1^{(F)}}{Z_{EQU}^1} \times \frac{V_1^{(F)}}{Z_{EQU}^0}$
- (C)  $\frac{V_1^{(F)}}{Z_{EQU}^0} + \frac{V_1^{(F)}}{Z_{EQU}^1 + Z_{EQU}^2}$
- (D)  $\frac{V_1^{(F)}}{Z_{EQU}^0 + Z_{EQU}^1}$
- (E)  $\frac{V_1^{(F)}}{2Z_{EQU}^1 + Z_{EQU}^2}$

70

A altura mínima de dois captores para um sistema de proteção contra descarga atmosférica tipo Franklin, em um prédio com largura e comprimento iguais a, respectivamente, 8 e 12 metros, cujo ângulo de proteção é de 45°, é de

- (A) 2 metros.
- (B) 5 metros.
- (C) 7 metros.
- (D) 9 metros.
- (E) 12 metros.

71

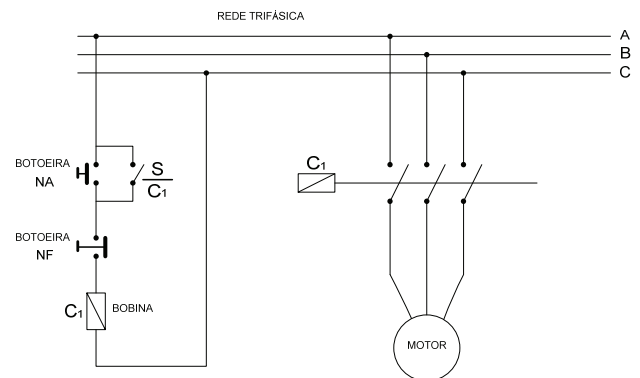
A potência de curto-circuito na entrada de uma subestação industrial, cujo transformador possui 330 kVA de potência, é de 150 kVA.

Considerando-se que a tensão de base no setor da entrada do transformador é igual à sua tensão nominal na entrada, e que a potência de base é igual à metade da potência do transformador, a reatância reduzida do sistema, em p.u., é igual a

- (A) 1,1.
- (B) 2,2.
- (C) 2,8.
- (D) 3,0.
- (E) 3,6.

72

Analise o esquema a seguir.



Com relação ao esquema acima, referente ao acionamento de um motor, analise as afirmativas a seguir.

- I. A botoeira NA possui a função de ligar e desligar o motor.
- II. A chave S é necessária para manter o motor alimentado.
- III. A botoeira NA possui a função de selar a conexão realizada pela chave NA.

Assinale:

- (A) se somente a afirmativa I estiver correta
- (B) se somente a afirmativa II estiver correta
- (C) se somente a afirmativa III estiver correta
- (D) se somente as afirmativas I e II estiverem corretas
- (E) se somente as afirmativas II e III estiverem corretas

73

A memória permanente localizada na placa mãe que mantém os dados armazenados mesmo sem corrente elétrica, permitindo apenas operações de leitura, mas que pode ser apagada com raios ultravioleta de alta potência, é a memória

- (A) PROMR
- (B) E2PROM
- (C) PROM
- (D) EEPROM
- (E) EPROM

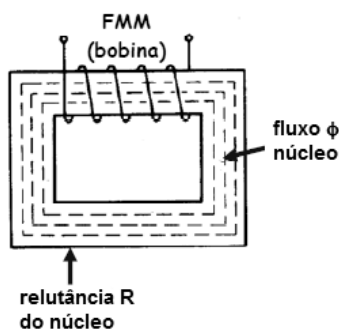
**74**

Sistema é um fenômeno que se deseja operar com algum objetivo. Ele é representado por uma variável de entrada uma de saída. A relação entre elas é definida como sendo uma função de transferência. Pode-se dizer, a respeito de polos e zeros de uma função de transferência, que

- (A) quanto mais à direita estiver localizado o polo, mais rápida será a componente da resposta no tempo.
- (B) quanto mais centrado estiver localizado o polo mais ele domina a resposta temporal.
- (C) os zeros de uma função de transferência aumentam o efeito dos polos que estão próximos a ele.
- (D) os polos filtram variações bruscas do sinal de entrada e os zeros amplificam.
- (E) os zeros de uma função de transferência determinam a resposta temporal.

**75**

Na figura a seguir é apresentado um circuito magnético, com relutância magnética do núcleo de  $0,2 \times 10^7$  e/Wb, composto de uma bobina com 200 espiras percorridas por uma corrente de 400 mA.



Sabendo-se que o comprimento médio do circuito magnético é igual a 0,20 m e que a área da seção transversal do núcleo de  $4 \text{ cm}^2$ , a densidade de fluxo magnético no núcleo, em Tesla, é igual a

- (A) 0,05.
- (B) 0,10.
- (C) 0,15.
- (D) 0,20.
- (E) 0,25

**76**

A respeito das propriedades magnéticas dos materiais, analise as afirmativas a seguir.

- I. Para a fabricação de ímãs permanentes utilizam-se materiais com grande remanência e alta força coercitiva.
- II. Nas peças sujeitas a magnetização alternada, convém que o ciclo de histerese do seu material seja de grande área.
- III. Para algumas aplicações em blindagens para desviar campos muito fracos, utilizam-se materiais com uma grande permeabilidade inicial.

Assinale:

- (A) se somente a afirmativa I estiver correta
- (B) se somente a afirmativa II estiver correta
- (C) se somente a afirmativa III estiver correta
- (D) se somente as afirmativas I e II estiverem corretas
- (E) se somente as afirmativas I e III estiverem corretas

**77**

Um condutor retilíneo de 50 cm é percorrido por uma corrente elétrica de 3 A. Esse condutor está imerso em um campo magnético uniforme de 5T. Sabendo-se que o campo magnético atinge esse condutor, longitudinalmente, com um ângulo de  $30^\circ$ , a intensidade da força magnética nesse condutor é de

- (A) 7,50 N.
- (B) 6,25 N
- (C) 3,75 N
- (D) 2,50 N.
- (E) 2,00 N.

**78**

Um sistema tido como linear é aquele que atende ao princípio da sobreposição de efeitos. Sob o ponto de vista matemático, um sistema é linear, quando pode ser modelado por meio de equações lineares. As variáveis que permitem determinar ou conhecer o “estado” do circuito é dado o nome de variáveis de estado.

Assinale a alternativa que corresponde a uma variável de estado de um sistema descrito pela equação  $Y'''' + 3 Y'' + 5 Y' = 2 u$ .

- (A)  $2 U(s) / s^3 + 3s^2 + 5s$
- (B)  $2 U(s) / s^2 + 3s + 5$
- (C)  $U(s) / s^3 + 3s^2 + 5s$
- (D)  $2 U(s) / s^3 + 3s + 5$
- (E)  $U(s) / s^3 + 3s + 5$

**79**

Os transformadores trifásicos são submetidos a diversos ensaios, antes e durante a operação. O ensaio que define a energia consumida pelo transformador quando opera sem carga e ainda fornece a energia necessária para a magnetização do seu circuito magnético, é

- (A) em vazio.
- (B) regulação de tensão.
- (C) em curto-circuito.
- (D) corrente a vazio.
- (E) polaridade.

**80**

Os sistemas elétricos de potência são protegidos, principalmente por relés de proteção. Eles são responsáveis em retirar, de forma rápida e segura, um elemento do sistema que tenha sido submetido a uma falta, impedindo a propagação do problema. O relé que compara o ponto de ocorrência da falta com o ponto onde se encontra o relé, analisando a relação entre a tensão e a corrente é o relé

- (A) de distância.
- (B) diferencial.
- (C) direcional de sobrecorrente.
- (D) de sobrecorrente.
- (E) piloto.



Realização

 **FGV PROJETOS**