



Prova Escrita Objetiva – Nível Superior – Manhã

**Analista de Sistemas  
Programador**

**TIPO 1 – BRANCA**

**Informações Gerais**

1. Você receberá do fiscal de sala:
  - a) uma folha de respostas destinada à marcação das respostas das questões objetivas;
  - b) esse caderno de prova contendo **70 (setenta)** questões objetivas, cada qual com **cinco** alternativas de respostas (A, B, C, D e E).
2. Verifique se seu caderno está completo, sem repetição de questões ou falhas. Caso contrário, notifique imediatamente o fiscal de sala para que sejam tomadas as devidas providências.
3. As questões objetivas são identificadas pelo número situado acima do seu enunciado.
4. Ao receber a folha de respostas da prova objetiva você deve:
  - a) conferir seus dados pessoais, em especial seu nome, número de inscrição e o número do documento de identidade;
  - b) ler atentamente as instruções para o preenchimento da folha de respostas;
  - c) marcar na folha de resposta da prova objetiva o campo relativo à confirmação do tipo/cor de prova, conforme o caderno que você recebeu;
  - d) assinar seu nome, apenas nos espaços reservados, com caneta esferográfica de tinta azul ou preta.
5. Durante a aplicação da prova não será permitido:
  - a) qualquer tipo de comunicação entre os candidatos;
  - b) levantar da cadeira sem a devida autorização do fiscal de sala;
  - c) portar aparelhos eletrônicos, tais como *bipe*, telefone celular, agenda eletrônica, *notebook*, *palmtop*, receptor, gravador, máquina de calcular, máquina fotográfica digital, controle de alarme de carro etc., bem como relógio de qualquer modelo, óculos escuros ou quaisquer acessórios de chapelaria, tais como chapéu, boné, gorro etc. e, ainda, lápis, lapiseira (grafite), corretor líquido e/ou borracha. Tal infração poderá acarretar a eliminação sumária do candidato.
6. O preenchimento das respostas da prova objetiva, de inteira responsabilidade do candidato, deverá ser feito com caneta esferográfica de tinta indelével de cor preta ou azul. **Não será permitida a troca da folha de respostas por erro do candidato.**
7. O tempo disponível para a realização da prova é de **4 (quatro)** horas, já incluído o tempo para a marcação da folha de respostas da prova objetiva.
8. Reserve tempo suficiente para o preenchimento de suas respostas. Para fins de avaliação, serão levadas em consideração apenas as marcações realizadas na folha de respostas da prova objetiva, não sendo permitido anotar informações relativas às suas respostas em qualquer outro meio que não seja o próprio caderno de provas.
9. Você somente poderá se retirar da sala de prova após decorridas **duas horas** do início da prova, contudo sem levar o caderno de provas.
10. Você somente poderá retirar-se da sala, levando o caderno de provas, no decorrer dos últimos **sessenta minutos** do período da prova.
11. Ao terminar a prova, entregue a folha de respostas ao fiscal da sala e deixe o local de prova. Caso você se negue a entregar, será eliminado do concurso.
12. A FGV realizará a coleta da impressão digital dos candidatos na folha de respostas.
13. Os candidatos poderão ser submetidos a sistema de detecção de metais quando do ingresso e da saída de sanitários durante a realização das provas. Ao sair da sala, ao término da prova, o candidato não poderá usar o sanitário.
14. Os gabaritos preliminares das provas objetivas serão divulgados no dia **10/12/2013**, no endereço eletrônico [www.fgv.br/fgvprojetos/concursos/almt](http://www.fgv.br/fgvprojetos/concursos/almt).
15. O prazo para interposição de recursos contra os gabaritos preliminares será das 0h00min do dia **11/12/2013** até às 23h59min do dia **12/12/2013**, observado o horário oficial de Mato Grosso, no endereço [www.fgv.br/fgvprojetos/concursos/almt](http://www.fgv.br/fgvprojetos/concursos/almt), por meio do Sistema Eletrônico de Interposição de Recurso.



## Língua Portuguesa

### Texto

#### Fora de foco

Deve-se ao desenvolvimento de remédios e terapias, a partir de experimentos científicos em laboratórios com o uso de animais, parcela considerável do exponencial aumento da expectativa e da qualidade de vida em todo o mundo. É extensa a lista de doenças que, tidas como incuráveis até o início do século passado e que levavam à morte prematura ou provocavam sequelas irreversíveis, hoje podem ser combatidas com quase absoluta perspectiva de cura.

Embora, por óbvio, o homem ainda seja vítima de diversos tipos de moléstias para as quais a medicina ainda não encontrou lenitivos, a descoberta em alta escala de novos medicamentos, particularmente no último século, legou à Humanidade doses substanciais de fármacos, de tal forma que se tornou impensável viver sem eles à disposição em hospitais, clínicas e farmácias.

A legítima busca do homem por descobertas que o desassombrem do fantasma de doenças que podem ser combatidas com remédios e, em última instância, pelo aumento da expectativa de vida está na base da discussão sobre o emprego de animais em experimentos científicos. Usá-los ou não é um falso dilema, a começar pelo fato de que, se não todos, mas grande parte daqueles que combatem o emprego de cobaias em laboratórios em algum momento já se beneficiou da prescrição de medicamentos que não teriam sido desenvolvidos sem os experimentos nas salas de pesquisa.

É inegável que a opção pelo emprego de animais no desenvolvimento de fármacos implica uma discussão ética. Mas a questão não é se o homem deve ou não recorrer a cobaias; cientistas de todo o mundo, inclusive de países com pesquisas e indústria farmacêutica mais avançadas que o Brasil, são unânimes em considerar que a ciência ainda não pode prescindir totalmente dos testes com organismos vivos, em razão da impossibilidade de se reproduzir em laboratório toda a complexidade das cadeias de células. A discussão que cabe é em relação à escala do uso de animais, ou seja, até que ponto eles podem ser substituídos por meios de pesquisas artificiais, e que protocolo seguir para que, a eles recorrendo, lhes seja garantido o pressuposto da redução (ou mesmo eliminação) do sofrimento físico.

(O Globo, 21/11/2013)

### 01

O texto acima foi produzido num momento em que se discutia a validade ou não da utilização de animais em pesquisas.

Nesse caso, os dois primeiros parágrafos do texto têm a seguinte função

- (A) marcar a posição do jornal a favor da experimentação animal.
- (B) defender a indústria farmacêutica de críticas injustas.
- (C) mostrar o acerto de não se utilizarem animais em experiências.
- (D) divulgar o sucesso da pesquisa médica através dos tempos.
- (E) valorizar a criação de medicamentos eficientes.

### 02

“Embora, por óbvio, o homem ainda seja vítima...”.

O conectivo que não substitui adequadamente o sublinhado, por alterar o sentido da frase, é

- (A) “Apesar de, por óbvio, o homem ainda ser vítima...”
- (B) “Ainda que, por óbvio, o homem ainda seja vítima...”
- (C) “Não obstante, por óbvio, o homem ainda ser vítima...”
- (D) “Mesmo que, por óbvio, o homem ainda seja vítima...”
- (E) “Sem que, por óbvio, ainda seja vítima...”

### 03

“É inegável que a opção pelo emprego de animais no desenvolvimento de fármacos implica uma discussão ética. Mas a questão não é se o homem deve ou não recorrer a cobaias; cientistas de todo o mundo, inclusive de países com pesquisas e indústria farmacêutica mais avançadas que o Brasil, são unânimes em considerar que a ciência ainda não pode prescindir totalmente dos testes com organismos vivos, em razão da impossibilidade de se reproduzir em laboratório toda a complexidade das cadeias de células”.

Sobre a concordância nominal e verbal desse segmento do texto, é correto afirmar que

- (A) o adjetivo “inegável” concorda com “opção”.
- (B) o adjetivos “avançadas” concorda com “pesquisas”.
- (C) o adjetivo “unânimes” concorda com “países”.
- (D) a forma verbal “implica” concorda com o sujeito “discussão”.
- (E) a forma verbal “deve” concorda com o sujeito “questão”.

### 04

“Usá-los ou não é um falso dilema,...”; a forma verbal sublinhada é fruto da união do infinitivo “usar” + o pronome pessoal “os”.

A forma do presente do indicativo desse mesmo verbo que, unido a esse mesmo pronome pessoal, apresenta erro é

- (A) uso-os (eu).
- (B) usa-os (tu).
- (C) usamo-los (nós).
- (D) usai-los (vós).
- (E) usam-nos (eles).

### 05

“Usá-los ou não é um falso dilema, a começar pelo fato de que, se não todos, mas grande parte daqueles que combatem o emprego de cobaias em laboratórios em algum momento já se beneficiou da prescrição de medicamentos que não teriam sido desenvolvidos sem os experimentos nas salas de pesquisa”.

A partir desse segmento do texto, é correto inferir que

- (A) os que combatem a experimentação animal deveriam negar-se a tomar medicamentos fabricados com ajuda desse processo.
- (B) os medicamentos fabricados a partir de experiências com animais não deveriam ser prescritos para pessoas que combatem a experimentação.
- (C) o fato de algumas pessoas tomarem medicamentos fabricados a partir de experimentação animal nada tem a ver com sua posição em relação a esse processo.
- (D) o fato de combater-se o uso de cobaias em laboratórios implica a falência de toda a estrutura capitalista da fabricação de remédios.
- (E) o combate ao emprego de animais em experiências na pesquisa de remédios reduz a expectativa de vida dos seres humanos.

**06**

Pode-se deduzir da leitura do texto que os que combatem as experiências com animais em laboratórios apoiam-se, entre outros, no seguinte argumento:

- (A) os animais também têm direitos e um deles é à sobrevivência.
- (B) há meios artificiais que podem substituir essas experiências.
- (C) os bichos não podem ser vítimas da busca gananciosa de lucro.
- (D) só com a eliminação da dor, poder-se-ia permitir as experiências.
- (E) os homens podem dispensar a grande maioria dos remédios.

**07**

Uma das maneiras de estabelecer-se a diferença entre adjunto adnominal e complemento nominal é a de ver-se a diferença entre agente (adjunto) e paciente (complemento).

Assinale a alternativa em que o termo sublinhado funciona como adjunto adnominal.

- (A) Desenvolvimento de remédios.
- (B) Uso de animais.
- (C) Vítima de diversos tipos de moléstias.
- (D) Emprego de cobaias.
- (E) Eliminação do sofrimento físico.

**08**

*“A legítima busca do homem por descobertas que o desassombrem do fantasma de doenças que podem ser combatidas com remédios e, em última instância, pelo aumento da expectativa de vida está na base da discussão sobre o emprego de animais em experimentos científicos”.*

Nesse período, quanto à sua estruturação sintática, é correto afirmar que

- (A) é composto por cinco orações.
- (B) é composto por três orações.
- (C) é composto por orações coordenadas e subordinadas.
- (D) o período apresenta uma oração reduzida de infinitivo.
- (E) a primeira oração do período apresenta elipse de verbo.

**09**

Entre os argumentos apresentados no texto para que a experimentação animal nos laboratórios continue, não se inclui

- (A) o progresso com a experimentação animal é imenso.
- (B) é indispensável a utilização de animais para a fabricação de fármacos que salvam muitas vidas.
- (C) o homem deve aumentar sua expectativa de vida e, para isso, os medicamentos são indispensáveis.
- (D) todos os laboratórios procuram não causar sofrimento inútil aos animais que participam de pesquisas médicas.
- (E) a indústria farmacêutica é responsável pelo aumento da expectativa e da qualidade de vida em todo o mundo.

**10**

O título dado ao texto – *fora de foco* – refere-se

- (A) à visão adequada sobre a experimentação animal.
- (B) à ignorância generalizada sobre a fabricação de remédios.
- (C) ao desprezo geral da mídia pela indústria de remédios.
- (D) aos ataques violentos contra os maus-tratos aos animais.
- (E) ao ponto de vista sob o qual a questão deve ser tratada.

**11**

Assinale a alternativa que indica a palavra que só pode ser empregada com acento gráfico.

- (A) Científico.
- (B) É.
- (C) Até.
- (D) Físico.
- (E) Vítima.

**12**

O texto lido é, quanto ao gênero textual, classificado como

- (A) descritivo.
- (B) narrativo.
- (C) dissertativo expositivo.
- (D) dissertativo argumentativo.
- (E) injuntivo.

**13**

Observem-se as quatro ocorrências do acento grave indicativo da crase nas frases a seguir.

- I. *“que levavam à morte prematura”.*
- II. *“legou à Humanidade doses substanciais de fármacos”.*
- III. *“impensável viver sem eles à disposição”.*
- IV. *“em relação à escala do uso de animais”.*

Um dos princípios do uso desse acento é o que o indica em locuções adverbiais. Nesse caso, serve(m) de exemplo

- (A) apenas III.
- (B) apenas I, II e IV.
- (C) apenas IV.
- (D) apenas I e II.
- (E) apenas II e III.

**14**

*“Deve-se ao desenvolvimento de remédios e terapias...”*; o outro segmento do texto em que o vocábulo se apresenta o mesmo valor que no caso destacado é

- (A) *“de tal forma que se tornou impensável viver sem eles”.*
- (B) *“...a começar pelo fato de que, se não todos, mas grande parte...”*
- (C) *“...em algum momento já se beneficiou...”*.
- (D) *“Mas a questão não é se o homem deve ou não recorrer...”*.
- (E) *“...impossibilidade de se reproduzir em laboratório toda a complexidade...”*.

**15**

Nas alternativas abaixo foram colocadas algumas palavras do texto acompanhadas de definições do dicionário. Assinale a alternativa em que a definição dada não corresponde ao termo selecionado.

- (A) *“desenvolvimento de remédios e terapias”* / tratamento de doentes.
- (B) *“provocaram sequelas irreversíveis”* / anomalia consequente a uma moléstia, da qual deriva direta ou indiretamente.
- (C) *“a medicina ainda não encontrou lenitivos”* / aquilo que soluciona um problema ou uma dificuldade.
- (D) *“Usá-los ou não é um falso dilema.”* / necessidade de escolha entre duas saídas contraditórias.
- (E) *“...emprego de cobaias em laboratórios”* / qualquer animal ou pessoa que se usa em experimentos científicos.

## Raciocínio Lógico-matemático

**16**

No basquete, uma cesta pode valer 3 pontos, 2 pontos ou 1 ponto. Em um dos períodos de um jogo de basquete o jogador Alceu fez 6 cestas totalizando 11 pontos.

Considere as afirmativas a seguir.

- I. Alceu fez, no máximo, 2 cestas de 3 pontos.
- II. Alceu fez, no mínimo, 1 cesta de 1 ponto.
- III. Alceu fez, no máximo, 4 cestas de 2 pontos.

Assinale

- (A) se somente a afirmativa I estiver correta.
- (B) se somente a afirmativa II estiver correta.
- (C) se somente a afirmativa III estiver correta.
- (D) se somente as afirmativas I e II estiverem corretas.
- (E) se todas as afirmativas estiverem corretas.

**17**

Fabio, Guilherme e Hugo são funcionários da AL-MT. Um deles é arquivista, outro é contador, e outro é segurança.

As três afirmações seguintes sobre esses funcionários são verdadeiras:

- Fabio é mais velho que o contador.
- Guilherme é arquivista.
- Hugo não é o mais novo dos três.

É correto concluir que

- (A) Fabio é mais novo que Guilherme.
- (B) Hugo é o segurança.
- (C) Hugo é o mais novo dos três.
- (D) O segurança é o mais velho dos três.
- (E) Guilherme é mais velho que o contador.

**18**

Considere a sequência infinita

$$2013, 2014, 1, -2013, \dots$$

na qual cada termo, a partir do terceiro, é a diferença entre os dois anteriores, isto é, o termo de ordem  $n$  é igual ao termo de ordem  $n - 1$  menos o termo de ordem  $n - 2$ , para todo  $n \geq 3$ .

O 2013º termo dessa sequência é

- (A)  $-2013$ .
- (B)  $-1$ .
- (C)  $1$ .
- (D)  $2013$ .
- (E)  $2014$ .

**19**

Em um grupo de 50 jogadores do futebol mato-grossense, só há jogadores do Luverdense E.C. e do Mixto E.C., sendo que há 6 jogadores a mais do Luverdense em relação aos do Mixto.

10 jogadores do Luverdense têm menos de 25 anos e, dos jogadores do Mixto, 12 têm 25 anos ou mais.

Do grupo total de 50 jogadores, a porcentagem daqueles com menos de 25 anos é

- (A) 20.
- (B) 30.
- (C) 40.
- (D) 50.
- (E) 60.

**20**

Um cone circular reto de ferro, com 32cm de altura, é colocado com a base no fundo de um aquário, de tal modo que a parte do cone que fica acima do nível da água corresponde a  $\frac{1}{8}$  do volume total do cone. A altura da parte submersa do cone é

- (A) 4cm.
- (B) 8cm.
- (C) 16cm.
- (D) 24cm.
- (E) 28cm.

**21**

Márcio constrói sozinho um muro de tijolos em 6 horas e Paulo constrói sozinho um muro do mesmo tamanho em 8 horas. Quando trabalham juntos, costumam conversar e a produtividade conjunta deles decai em 8 tijolos por hora.

Trabalhando juntos, Márcio e Paulo construíram um muro do mesmo tamanho dos citados inicialmente em 4 horas.

O número de tijolos nesse muro é

- (A) 48.
- (B) 64.
- (C) 96.
- (D) 120.
- (E) 192.

**22**

Quatro parlamentares, entre eles André e Beatriz, sentam-se aleatoriamente em quatro cadeiras consecutivas de uma mesma fileira de um auditório.

A probabilidade de que André e Beatriz fiquem sentados juntos é

- (A)  $\frac{1}{2}$
- (B)  $\frac{1}{3}$
- (C)  $\frac{1}{4}$
- (D)  $\frac{2}{3}$
- (E)  $\frac{3}{4}$

**23**

Considere a sentença

*“Se como doces, então engordo ou tenho azia.”*

A negação lógica dessa sentença é

- (A) se não como doces, então não engordo nem tenho azia.
- (B) se como doces, então não engordo nem tenho azia.
- (C) como doces e não engordo nem tenho azia.
- (D) não como doces e engordo ou tenho azia.
- (E) se não como doces, então engordo ou tenho azia.

**24**

Considere a sentença

*“Não é verdade que todo juiz de futebol apita mal os jogos do time para o qual você torce”.*

Assinale a alternativa que indica a sentença logicamente equivalente à sentença dada.

- (A) Todo juiz apita bem os jogos do time para o qual você torce.
- (B) Nenhum juiz apita bem os jogos do time para o qual você torce.
- (C) Todo juiz apita mal os jogos do time para o qual você torce.
- (D) Algum juiz apita mal os jogos do time para o qual você torce.
- (E) Algum juiz apita bem os jogos do time para o qual você torce.

25

Três piratas acharam um tesouro em uma ilha, mas como já era noite e eles estavam cansados, resolveram pernoitar em uma cabana e, após fazer uma avaliação do tesouro encontrado, dividi-lo igualmente na manhã seguinte.

Os três piratas eram "honestos", mas nenhum deles confiava nos outros dois. Assim, durante a noite, em momentos diferentes e sem perceber as ações dos outros dois, cada um deles se levantou, fez uma avaliação do tesouro que encontrou naquele momento, pegou  $\frac{1}{3}$  do que havia e deixou a ilha.

Após a saída dos três piratas, uma fração do tesouro original ficou abandonada na ilha.

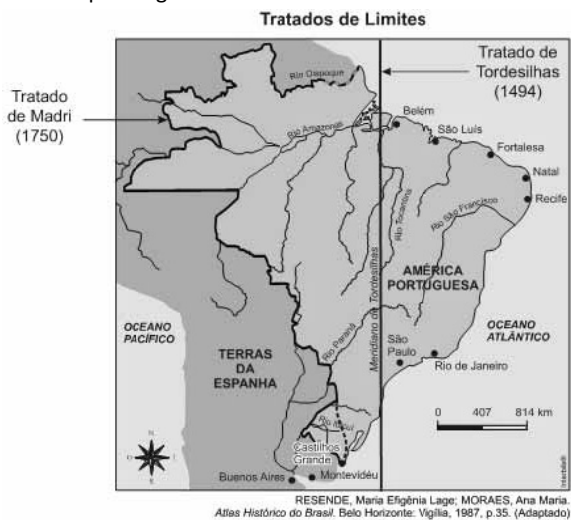
A fração do tesouro abandonada na ilha foi

- (A)  $\frac{1}{4}$
- (B)  $\frac{2}{9}$
- (C)  $\frac{4}{9}$
- (D)  $\frac{8}{27}$
- (E)  $\frac{14}{27}$

**Conhecimentos Gerais**

26

Analise o mapa a seguir.



Assinale a alternativa que descreve corretamente a consolidação do território português na América, de acordo com os tratados assinalados no mapa acima.

- (A) A atual região de Mato Grosso passou a pertencer à Espanha a partir de 1750.
- (B) A assinatura do Tratado de Madri foi fruto do avanço da colonização portuguesa para o Oeste.
- (C) O Tratado de Madri foi pré-condição para o início das expedições bandeirantes paulistas.
- (D) A expansão lusa em 1750 permitiu a exploração da nova região do Acre, até então da Bolívia.
- (E) A Coroa portuguesa se beneficiou com o Tratado de 1750, obtendo a posse da Colônia de Sacramento.

27

O Reino Unido, a Alemanha, a França e a Rússia são países que participam

- (A) da União Europeia (EU).
- (B) da Organização das Nações Unidas (ONU).
- (C) da Organização do Tratado do Atlântico Norte (OTAN).
- (D) da Zona do Euro.
- (E) dos países emergentes em potencial econômico, BRICS.

28

Do ponto de vista socioambiental, a proteção das terras indígenas e de sua riqueza cultural e étnica implica o enfrentamento de uma série de pressões que a prejudicam, direta e indiretamente. As alternativas abaixo listam algumas dessas pressões diretas e indiretas a serem combatidas, **à exceção de uma**. Assinale-a.

- (A) Invasões e desmatamentos ilegais.
- (B) Expansão agrícola e pecuária extensiva em ambientes protegidos.
- (C) Instalação irregular de madeireiras.
- (D) Educação escolar indígena.
- (E) Degradação dos recursos hídricos.

29



(<http://www.ibge.gov.br/home/presidencia/noticias/21052004biomashtml.shtml>)

Com relação aos biomas brasileiros representados no mapa acima, assinale V para a afirmativa verdadeira e F para a falsa.

- ( ) O Bioma Amazônia e o Bioma Pantanal ocupam, juntos, mais de metade do território brasileiro.
- ( ) O Bioma Pantanal é o de menor extensão territorial.
- ( ) O Bioma Cerrado constitui a maior superfície inundável interiorana do mundo.

As afirmativas são, respectivamente,

- (A) F, V e F.
- (B) F, V e V.
- (C) V, F e F.
- (D) V, V e F.
- (E) F, F e V.

30



(Fonte: <http://www.vgnoticias.com.br/noticia.php?codigo=12789>)

Na imagem acima, manifestantes apresentam faixas com os seguintes dizeres: “Não corte o coração do Brasil. Nós confiamos no Pres. Geisel” e “Mato Grosso inteiro chora: não queremos divisão!”. Esta imagem é um testemunho de um momento importante na história recente do território matogrossense e se refere

- (A) ao impacto, na sociedade brasileira, da primeira divisão de Mato Grosso.
- (B) ao movimento popular de apoio à Lei Complementar 31 do Presidente Geisel.
- (C) à campanha da Marcha para o Oeste, para desenvolver e povoar o interior do Brasil.
- (D) à luta pela manutenção da unidade um Estado, que passaria a se chamar Estado de Maracajú.
- (E) aos protestos contra o desmembramento dos estado de Mato Grosso, em 1977.

31

Numa perspectiva antropológica, a cultura é um todo que abarca conhecimentos, crenças, artes, moral, leis, costumes e outras capacidades e hábitos que os homens produzem em sua interação social.

Partindo desta definição mais abrangente de cultura, podemos afirmar que as manifestações abaixo são exemplos da “cultura matogrossense”, à exceção de uma. Assinale-a.

- (A) Samba de Roda.
- (B) Dança do Cururu e Siriri, em Poconé.
- (C) Viola de cocho.
- (D) Ritual Yaokwa.
- (E) Festa de Sant’Ana, em Chapada dos Guimarães.

32

Dante de Oliveira (1952-2006) foi deputado federal, prefeito de Cuiabá, governador de Mato Grosso e ministro da Reforma Agrária. Apesar de sua intensa atuação política por Mato Grosso, teve seu nome nacionalmente associado à Emenda Constitucional Dante de Oliveira (1983), que propunha

- (A) reinstaurar as eleições diretas para Presidente da República no Brasil.
- (B) promover uma distensão lenta, gradual e segura em direção à democracia.
- (C) convocar uma Assembleia Constituinte nacional.
- (D) anistiar os acusados ou condenados por crimes políticos durante a ditadura militar.
- (E) estender o direito de voto aos maiores de 16 e aos analfabetos.

33



A imagem acima retrata um ato de protesto contra as alterações do Código Florestal realizado por estudantes, em 2011, nas ruas de Cuiabá. Em um dos cartazes dos manifestantes, lê-se: “Novo Código? Vôte!”, indicando o desgosto dos cuiabanos com a votação das alterações do Código Florestal. A expressão “vôte” é uma gíria local, que significa algo como “cruzes!” ou “nossa!”.

(Adaptado de: <http://www.oeco.org.br/salada-verde/25167-cuiaba-vai-as-ruas-contra-alteracoes-no-codigo-florestal/>)

Com relação ao conteúdo desses protestos, analise as afirmativas a seguir.

- I. Os manifestantes criticam o projeto votado, que possibilita a redução da área de Reserva Legal, ou seja, da área de mata nativa que deve ser preservada dentro das propriedades.
- II. Os manifestantes criticam a redução das Áreas de Preservação Permanente, como beira de rios, topo de morros e encostas.
- III. Os manifestantes se opõem à conversão das multas por desmatamento ilegal em reflorestamento, inclusive para os grandes proprietários.

Assinale:

- (A) se somente a afirmativa I estiver correta.
- (B) se somente a afirmativa II estiver correta.
- (C) se somente a afirmativa III estiver correta.
- (D) se somente as afirmativas I e II estiverem corretas.
- (E) se todas as afirmativas estiverem corretas.

34

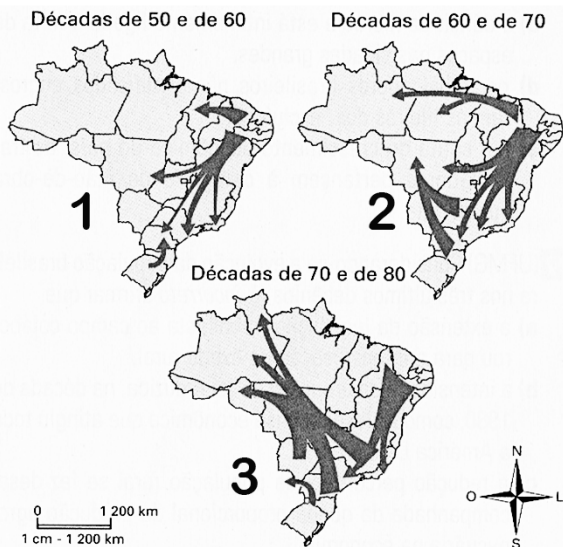


(<http://www.filosofia.com.br/figuras/charge/76.jpg>)

A imagem acima é uma releitura do quadro “Morte de Sócrates” do pintor francês Jacques-Louis David (1748-1825). A imagem intitula-se “Dirija-te a ti mesmo – a auto-escola sócrática”, e constitui uma maneira bem-humorada de situar a filosofia sócrática, em referência a um de seus lemas fundamentais. Assinale a alternativa que identifica corretamente o lema ao qual a imagem acima se refere.

- (A) “Só sei que nada sei”.
- (B) “Aqui não entre quem não souber geometria”.
- (C) “Não force o que não é belo a ser feio, nem o que não é bom a ser mau”.
- (D) “Tudo o que é gênio está entre um deus e um mortal”
- (E) “Conhece-te a ti mesmo”.

35



(<http://portaldoProfessor.mec.gov.br/fichaTecnicaAula.html?aula=53065>)

Com base no mapa acima, assinale a alternativa que identifica corretamente as motivações dos fluxos migratórios, no território brasileiro, na segunda metade do século XX.

- (A) No mapa 1, a maioria dos migrantes tem origem no Nordeste, região afetada pela crise da economia da borracha, o que os levou a buscar emprego nas áreas industrializadas do Centro-Oeste e Sudeste.
- (B) No mapa 2, o maior contingente de migrantes para o Centro-Oeste provém do Nordeste, cuja mão de obra contribuiu para o desenvolvimento da sojicultura.
- (C) No mapa 3, o maior fluxo migratório se dirige para a região Norte, em razão da expansão da fronteira agrícola.
- (D) Ao longo da segunda metade do século XX, o maior incentivo desses fluxos migratórios é a reforma agrária, que garantiu o predomínio da pequena propriedade no campo.
- (E) O período mais intenso de fluxo migratório em direção ao Centro-Oeste e Norte do país foi nas décadas de 1950 e 1960.

### Legislação Específica

36

Em todos os órgãos e entidades do Poder Executivo, bem assim nos Poderes Legislativo e Judiciário do Estado de Mato Grosso, deverá ser criada, através de portaria do respectivo Secretário de Estado ou do dirigente máximo da entidade ou Poder, uma Comissão de Ética.

Sobre os objetivos da Comissão de Ética, analise as afirmativas a seguir.

- I. Orienta e aconselha o servidor público sobre o tratamento com o público e a conservação do patrimônio público estadual.
- II. Esclarece o servidor público sobre os atos suscetíveis de advertência ou censura ética.
- III. Adverte o servidor recalcitrante, impondo-lhe sanções por infrações funcionais.

Assinale:

- (A) se somente a afirmativa I estiver correta.
- (B) se somente as afirmativas I e II estiverem corretas.
- (C) se somente as afirmativas I e III estiverem corretas.
- (D) se somente as afirmativas II e III estiverem corretas.
- (E) se todas as afirmativas estiverem corretas.

37

No processo legislativo é possível ao parlamentar a apresentação de emenda, que é a proposição apresentada como acessória de outra. A emenda é

- (A) aditiva, quando se propõe a dar ao dispositivo diferente redação, sem alterar a sua substância.
- (B) subemenda, quando é apresentada a outra emenda.
- (C) modificativa, quando manda fazer acréscimo a dispositivo.
- (D) supressiva, quando é apresentada como sucedânea a dispositivo de outra.
- (E) substitutiva, quando manda erradicar no todo ou em parte o dispositivo.

38

*Discussão* é a fase dos trabalhos destinada ao debate em plenário e far-se-á com a presença de um terço, no mínimo, dos membros da Assembleia Legislativa.

Sobre os projetos que serão debatidos em uma única discussão, analise os itens a seguir.

- I. Os projetos de decreto legislativo sobre concessão de licença ao governador para interromper o exercício do mandato ou para ausentar-se do estado ou do país.
- II. Os projetos de códigos, leis orgânicas, leis complementares, estatutos e consolidações.
- III. Os projetos de resolução sobre intervenção nos municípios.

Assinale:

- (A) se somente os itens I e II estiverem corretos.
- (B) se somente os itens I e III estiverem corretos.
- (C) se somente os itens II e III estiverem corretos.
- (D) se somente o item II estiver correto.
- (E) se somente o item III estiver correto.

39

Sobre as razões para concessão de licença, previstas na Lei Complementar n. 04/90, analise os itens a seguir.

- I. Motivo de doença em pessoa da família ou para serviço militar.
- II. Motivo de afastamento do cônjuge ou companheiro e para o exercício de atividade política.
- III. Para tratar de interesses particulares ou para realizar cursos de qualificação profissional.

Assinale:

- (A) se somente o item II estiver correto.
- (B) se somente os itens I e II estiverem corretos.
- (C) se somente os itens I e III estiverem corretos.
- (D) se somente os itens II e III estiverem corretos.
- (E) se todos os itens estiverem corretos.

40

O processo disciplinar é o instrumento destinado a apurar responsabilidade de servidor por infração praticada no exercício de suas atribuições, ou que tenha relação com as atribuições do cargo em que se encontre investido.

Segundo a Lei Complementar n. 04/1990, o prazo para a conclusão do processo disciplinar não excederá

- (A) 60 (sessenta) dias, contados da data de publicação do ato que constituir a comissão.
- (B) 60 (sessenta) dias, contados da data em que for instaurado o inquérito.
- (C) 90 (noventa) dias, contados da data da denúncia que provocou o afastamento do servidor.
- (D) 90 (noventa) dias, contados da data em que a infração foi praticada.
- (E) 90 (noventa) dias, contados da data de publicação do ato que constituir a comissão, não admitida a prorrogação.



## Conhecimentos Específicos

41

Assinale a alternativa que indica a instrução em PHP5 que concatena uma *string* em \$abc a uma outra em \$def armazenando-a em \$ghi.

- (A) \$ghi = \$abc\*\$def
- (B) \$ghi = \$abc.\$def
- (C) \$ghi = \$abc+\$def
- (D) \$ghi = concat(\$abc,\$def)
- (E) \$ghi = join(\$abc,\$def)

42

Considere os seguintes fragmentos de códigos em PHP5:

```
I.
<?php
$a = $_POST["b"];
switch($a)
{
    case "banana":
        descascarBanana();
    case 2:
        comerOutraVez();
        break;
    default:
        echo "Não vou fazer nada";
}
?>

II.
<?php
function funcao()
{
}
?>

III.
<?php
$i=0;
for(;$i;)
{
    $i++;
    echo "$i\n";
}
?>
```

Assinale:

- (A) se somente o código I estiver correto.
- (B) se somente o código II estiver correto.
- (C) se somente o código III estiver correto.
- (D) se somente o código I e II estiverem corretos.
- (E) se todos os códigos estiverem corretos.

43

Com relação a HTML e CSS, assinale a afirmativa correta.

- (A) O atributo *class* é utilizado para especificar um grupo de elementos, enquanto que o atributo *id* é utilizado para especificar um único elemento.
- (B) O atributo *id* é utilizado para especificar um grupo de elementos, enquanto que o atributo *class* é utilizado para especificar um único elemento.
- (C) Os atributos *class* e *id* podem ser utilizados indistintamente por terem as mesmas funções.
- (D) Tanto o atributo *class* quanto o atributo *id* podem ser utilizados para especificar um grupo de elementos.
- (E) Tanto o atributo *class* quanto o atributo *id* somente podem ser utilizados para especificar um único elemento.

44

Considere a seguinte página HTML e seu código Javascript:

```
<html>
<body>
<script type="text/javascript">
    for(i=0;i<10;i++) {
        switch(true) {
            case i==0:
                document.write('a');
                break;
            case i<3:
                document.write('b');
            case i<0:
                document.write('c');
                break;
            case i>3 && i<5:
                document.write('d');
                break;
            case i==4:
                document.write('e');
            case i>6 || i<8:
                document.write('f');
            default:
                document.write('g');
        }
    }
}
</script>
</body>
</html>
```

O texto gerado por esta página será:

- (A) abbbgdegff
- (B) abbbgdegffgg
- (C) abbgdefggfgg
- (D) abbcfgdfgfgfgfg
- (E) abcdefg

45

Considere o seguinte código HTML/CSS:

```
<html>
<head>
<style type="text/css">
.classe { font-size: 160px;}
body { font-size: 80px;}
html { font-size: 40px;}
span{ font-size: 20px;}
</style>
</head>
<body>

<span class="classe" style="font-size: 10px">Um texto</span>

</body>
</html>
```

Assinale a alternativa que indica o tamanho em que será mostrado o texto "Um texto".

- (A) 10px
- (B) 20px
- (C) 30px
- (D) 40px
- (E) 50px

46

Considere a página HTML A.html, o servlet B e a página JSP I.jsp mostrados a seguir:

```

Arquivo A.html
<html>
<body>
<form action="B" method="post">
  <input type="hidden" name="c" value="d"/>
  <input type="submit"/>
</form>
</body>
</html>
    
```

```

Servlet B
package e;
import java.io.IOException;
import javax.servlet.*;
import javax.servlet.http.*;
import javax.servlet.jsp.*;
public class B extends HttpServlet {
  protected void doPost(HttpServletRequest request,
    HttpServletResponse response)
    throws ServletException, IOException {
    ServletContext application = getServletContext();
    HttpSession session = request.getSession();
    application.setAttribute("c", "f");
    session.setAttribute("c", "g");
    PageContext pageContext =
      JspFactory.getDefaultFactory().
        getPageContext(this, request, response,
          null, true, 8192, true);
    pageContext.setAttribute("c", "h");
    request.setAttribute("c", "j");
    request.getRequestDispatcher("I.jsp").
      forward(request, response);
  }
}
    
```

```

Arquivo I.jsp
<%@ page language="java" contentType="text/html"%>
<html>
<body>
  ${c}
</body>
</html>
    
```

Considere que todos os *links* entre os itens listados anteriormente estão corretos. A página JSPO exibirá

- (A) d
- (B) f
- (C) g
- (D) h
- (E) j

47

As alternativas a seguir apresentam características dos arquivos *Heap*, à exceção de uma. Assinale-a.

- (A) Inclusão de novos registros é muito eficiente.
- (B) Organização de arquivos é a mais simples e básica
- (C) Pesquisa de registros envolve busca sequencial bloco a bloco.
- (D) Para um arquivo com *b* blocos, uma busca envolve em média  $b/2$  blocos.
- (E) Os registros são posicionados de modo ordenado através da chave de classificação.

48

Leia o fragmento a seguir.

“Hashing para arquivos em disco denominam-se \_\_\_\_\_. Para se adaptar as características de armazenamento em disco, se considera que o espaço de endereços alvo é constituído por \_\_\_\_\_, cada um deles mantém múltiplos registros, formando um \_\_\_\_\_ de blocos consecutivos.”

Assinale a alternativa cujos itens completam corretamente as lacunas do fragmento acima.

- (A) *file hashes* – blocos – *array*.
- (B) *open hashes* – setores – *bucket*.
- (C) *hashing* internos – *clusters* – *bucket*.
- (D) *hashing* externos – *buckets* – *cluster*.
- (E) *open hashes* – setores – *cluster*.

49

O tempo médio de acesso, por meio de pesquisa binária em blocos, para encontrar um registro específico de um arquivo ordenado com *m* blocos é

- (A)  $\log_2 m$
- (B)  $\log m$
- (C)  $m/2$
- (D)  $m^2$
- (E)  $m$

50

Com relação aos índices ordenados em nível único, analise as afirmativas a seguir.

- I. Um índice denso possui uma entrada de índice para cada valor de chave de busca do arquivo de dados.
- II. Um índice esparsos possui entradas de índice para apenas alguns valores de chave de busca do arquivo de dados.
- III. Os índices *clustering* são utilizados para arquivos fisicamente ordenados segundo um campo que não seja chave de busca e que não possua valor distinto para cada registro.

Assinale:

- (A) se somente a afirmativa I estiver correta.
- (B) se somente a afirmativa II estiver correta.
- (C) se somente a afirmativa III estiver correta.
- (D) se somente as afirmativas I e II estiverem corretas.
- (E) se todas as afirmativas estiverem corretas.

51

A representação gráfica de uma entidade em um diagrama entidade relacionamento é um

- (A) losango.
- (B) triângulo.
- (C) retângulo.
- (D) retângulo com linhas duplas.
- (E) círculo.

52

Em Programação Orientada a Objetos, a lei de Demétrio (*Law of Demeter*) diz que um método *m* de um objeto *O* não deve invocar métodos dos seguintes tipos de objetos:

- (A) do próprio *O*.
- (B) parâmetros de *m*.
- (C) qualquer objeto criado/instanciado em *m*.
- (D) objetos retornados pela chamada de outros métodos.
- (E) atributos de *O*.

**53**

Sobre o uso do valor *null* em relações em um SGBD relacional, analise as afirmativas a seguir.

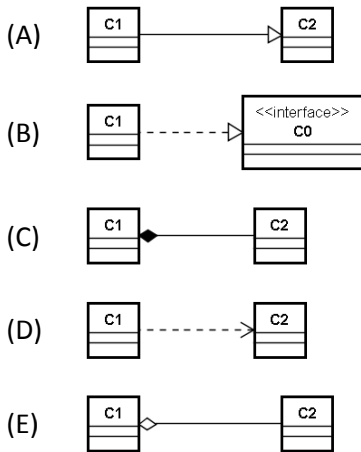
- I. Sua representação interna é igual a zero em campos numéricos ou espaço em branco em campos do tipo *varchar2*.
- II. São usados para representar valores de atributos que podem ser desconhecidos ou não aplicáveis a uma tupla em particular.
- III. São normalmente utilizados para representar valores desconhecidos em chaves-primárias.

Assinale:

- (A) se somente a afirmativa I estiver correta.
- (B) se somente a afirmativa II estiver correta.
- (C) se somente a afirmativa III estiver correta.
- (D) se somente as afirmativas I e II estiverem corretas.
- (E) se todas as afirmativas estiverem corretas.

**54**

Assinale a alternativa que mostra um relacionamento de agregação nos diagramas de classe a seguir.



**55**

Assinale a alternativa que indica como deve ser definida a visibilidade de um atributo em Java, de modo a que ele seja acessível somente aos métodos da própria classe.

- (A) *private*
- (B) *static*
- (C) *protected*
- (D) *package*
- (E) *public*

**56**

Com relação ao desenvolvimento orientado (dirigido) a testes (do Inglês *Test Driven Development* – TDD), analise as afirmativas a seguir.

- I. TDD é uma técnica de desenvolvimento de *software* iterativa e incremental.
- II. TDD implica escrever o código de teste antes do código de produção, um teste de cada vez, tendo certeza de que o teste falha antes de escrever o código que irá fazê-lo passar.
- III. TDD é uma técnica específica do processo XP (*Extreme Programming*), portanto, só pode ser utilizada em modelos de processo ágeis de desenvolvimento de *software*.

Assinale:

- (A) se somente as afirmativas I e II estiverem corretas.
- (B) se somente as afirmativas I e III estiverem corretas.
- (C) se somente as afirmativas II e III estiverem corretas.
- (D) se somente a afirmativa III estiver correta.
- (E) se somente a afirmativa I estiver correta.

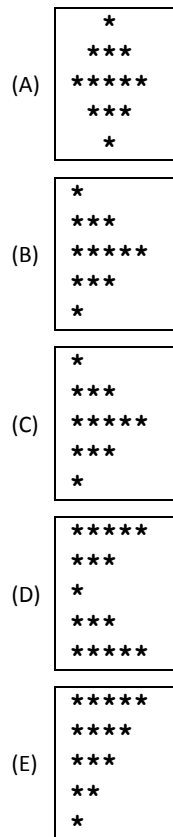
**57**

Assinale a alternativa que indica o que será impresso pelo código Java a seguir.

```
public class Main {
    private static final int LADO = 3;

    public static void imprimeNCaracteres(
        char c, int n) {
        for (int i = 0; i < n; i++) {
            System.out.print(c);
        }
    }

    public static void main(String[] args) {
        for (int i = 0; i < LADO; i++) {
            imprimeNCaracteres(' ', LADO - i);
            imprimeNCaracteres('*', 2*i + 1);
            System.out.println();
        }
        for (int i = 0; i < LADO - 1; i++) {
            imprimeNCaracteres(' ', i + 2);
            imprimeNCaracteres('*', 2*(LADO - i) - 3);
            System.out.println();
        }
    }
}
```



**58**

Assinale a alternativa que indica o nome dado ao nó de uma árvore sem nós filhos.

- (A) Vértice interno
- (B) Ramo
- (C) Raiz
- (D) Órfão
- (E) Folha

59

Um dos motivos para definir métodos construtores diferentes do construtor padrão em classes Java é:

- (A) forçar o usuário da classe a fornecer o valor dos parâmetros que, segundo as regras de negócio, são obrigatórios para a criação de novos objetos.
- (B) tornar possível a criação de novas instâncias sem fornecer os parâmetros de inicialização.
- (C) tornar estáticos todos os atributos de classe e definir um modelo para a sua inicialização.
- (D) transferir o maior número possível de atributos para uma classe abstrata.
- (E) tornar obrigatória a definição de métodos de acesso que retornam um valor *default* se um atributo de instância não foi inicializado.

60

Com relação ao contexto dos princípios básicos de projeto na Arquitetura Orientada a Serviços, considere as afirmativas a seguir.

- I. Serviços devem obrigatoriamente ser construídos utilizando-se interfaces definidas em WSDL e comunicação entre serviços utilizando-se o protocolo SOAP.
- II. O paradigma SOA enfatiza a interface através da qual a interação com o serviço é realizada. Esse enfoque permite a integração no sentido de desenvolvimento de software tradicional, contudo a interface por si só não garante que os serviços serão combináveis em soluções de negócios.
- III. Serviços em geral devem ser projetados de forma a serem agnósticos a uma determinada aplicação específica de uma empresa.

Assinale:

- (A) se somente as afirmativas I e II estiverem corretas.
- (B) se somente as afirmativas I e III estiverem corretas.
- (C) se somente as afirmativas II e III estiverem corretas.
- (D) se todas as afirmativas estiverem corretas.
- (E) se somente a afirmativa II estiver correta.

61

As alternativas a seguir apresentam características do modelo arquitetural em três camadas, à exceção de uma. Assinale-a:

- (A) A camada de apresentação representa a GUI que interage diretamente com o usuário.
- (B) As regras de negócio da aplicação são implementadas na camada de negócio.
- (C) A camada de dados consiste no repositório das informações e nas classes que as manipulam.
- (D) A separação em camadas lógicas torna os sistemas mais flexíveis, permitindo que as partes possam ser alteradas de forma independente.
- (E) Uma desvantagem do modelo em camadas é o fato dessa solução necessitar de no mínimo três servidores físicos para instalação (implantação) dos componentes de cada camada lógica.

62

Assinale a alternativa que indica o tipo padrão (*default*) para um elemento (*element*) de um XML Schema:

- (A) QName
- (B) anyType
- (C) char
- (D) string
- (E) token

63

Com relação ao contexto do *desenvolvimento baseado em componentes*, analise as afirmativas a seguir.

- I. Sempre que possível, a solução deve ser construída por meio de componentes já existentes, sendo eles componentes "comerciais de prateleira" (*commercial off-the-shelf* - COTS) ou componentes implementados dentro da empresa (*in-house*).
- II. A equipe de desenvolvimento deve tentar modificar ou remover os requisitos de sistema que não puderem ser implementados como componentes COTS ou desenvolvidos internamente.
- III. O desenvolvimento baseado em componentes é um tipo de desenvolvimento de *software* fortemente baseado no reuso.

Assinale:

- (A) se somente as afirmativas I e II estiverem corretas.
- (B) se somente as afirmativas I e III estiverem corretas.
- (C) se somente as afirmativas II e III estiverem corretas.
- (D) se todas as afirmativas estiverem corretas.
- (E) se somente a afirmativa II estiver correta.

64

Assinale a alternativa que indica a sintaxe correta para o uso de um DTD externo a um documento XML do tipo "*private*":

- (A) `<?xmlversion="1.0" standalone="yes"?>`  
`<! DOCTYPE EXTERNAL document "pedidos.dtd"?>`
- (B) `<?xml version="1.0" standalone="yes"?>`  
`<! DOCTYPE document SYSTEM "pedidos.dtd"?>`
- (C) `<?xml version="1.0" standalone="no"?>`  
`<! DOCTYPE document "pedidos.dtd"?>`
- (D) `<?xml version="1.0" standalone="yes"?>`  
`<! DOCTYPE document SYSTEM "pedidos.dtd"?>`
- (E) `<?xml version="1.0" standalone="no"?>`  
`<! DOCTYPE document SYSTEM "pedidos.dtd"?>`

65

Segundo Pressman, a implantação da *função de qualidade* no levantamento de requisitos é uma técnica que traduz as necessidades do cliente para requisitos técnicos de *software*. Ela identifica três tipos de requisitos, dentre eles os requisitos excitantes. Assinale a alternativa que apresenta a definição de *requisitos excitantes*.

- (A) Requisitos que refletem os objetivos e metas estabelecidos para um produto ou sistema durante as reuniões com o cliente.
- (B) Requisitos que estão implícitos no produto ou sistema e podem ser tão fundamentais que o cliente não se refira a eles explicitamente.
- (C) Requisitos que refletem características que vão além das expectativas do cliente e mostram ser muito satisfatórias quando presentes.
- (D) Requisitos que apresentam um único cenário, mas este cenário é o principal cenário para o cliente.
- (E) Requisitos não funcionais que presumem desejos do cliente para o funcionamento do sistema.

**66**

São exemplos de novas metodologias, citadas no *Manifesto Ágil*, que mostram um crescente interesse em novas abordagens para o desenvolvimento de *software*:

- I. "Extreme Programming" e "Dynamic Systems Development Methodology";
- II. "SCRUM" e "Adaptive Software Development";
- III. "Feature-Driven Development" e "Crystal Methodologies";

- (A) somente o item I.  
(B) somente o item II.  
(C) somente o item III.  
(D) somente os itens I e II.  
(E) I, II e III.

**67**

Sobre os princípios que nortearam o projeto do metamodelo da UML 2.2, avalie os itens a seguir.

- I. "Ser modular" e "Ser estruturado em camadas".
- II. "Ser claro" e "Ser abrangente".
- III. "Permitir a definição de novos dialetos" e "Permitir a definição de novos membros da família de linguagens".

Assinale:

- (A) se somente o item I estiver correto.  
(B) se somente os itens I e II estiverem corretos.  
(C) se somente os itens I e III estiverem corretos.  
(D) se somente os itens II e III estiverem corretos.  
(E) se todos os itens estiverem corretos.

**68**

Segundo Gamma et al, em seu livro sobre *Padrões de Projeto*, o uso do padrão *Memento* apresenta as consequências listadas nas afirmativas a seguir.

- I. A adição e a remoção de produtos em tempo de execução.
- II. A especificação de novos objetos pela variação de seus valores e/ou de sua estrutura.
- III. A redução da necessidade de criação de subclasses.

Assinale:

- (A) se somente a afirmativa I estiver correta.  
(B) se somente as afirmativas I e II estiverem corretas.  
(C) se somente as afirmativas I e III estiverem corretas.  
(D) se nenhuma das afirmativas estiver correta.  
(E) se todas as afirmativas estiverem corretas.

**69**

Segundo M. Fowler et al, na mecânica de aplicação da técnica de *Refactoring* chamada "*ExtractClass*", outras técnicas de *Refactoring* também precisarão ser usadas. Assinale a alternativa que as indica.

- (A) "*Hide Delegate*" e "*Remove Middle Man*"  
(B) "*Move Method*" e "*Move Field*"  
(C) "*Encapsulate Field*" e "*Encapsulate Downcast*"  
(D) "*Extract Subclass*" e "*Replace Inheritance with Delegation*"  
(E) "*Extract Subclass*" e "*Tease Apart Inheritance*"

**70**

Segundo Pressman, o processo de engenharia de requisitos é realizado por meio da execução de sete funções. A seguir, são descritas três destas funções.

- I. Concepção – O desenvolvedor e o cliente, bem como os outros interessados, estabelecem os requisitos básicos do problema, definem as restrições que afetam o projeto e tratam das principais características e funções que devem estar presentes para que o sistema alcance os seus objetivos.
- II. Elaboração – Nesta função são reconciliadas os requisitos conflitantes. Clientes, usuários e outros interessados são solicitados a ordenar os requisitos e depois discutir os conflitos de prioridade.
- III. Especificação – Os requisitos são examinados para garantir que foram declarados de forma não ambígua e que as inconsistências, omissões e erros tenham sido detectados e corrigidos e que os produtos de trabalho estejam de acordo com as normas estabelecidas para o processo, projeto e produto.

Assinale:

- (A) se somente a descrição I estiver correta.  
(B) se somente a descrição II estiver correta.  
(C) se somente a descrição III estiver correta.  
(D) se somente as descrições I e II estiverem corretas.  
(E) se todas as descrições estiverem corretas.





Realização

