



Ministério Público do Estado Mato Grosso do Sul
Concurso Público 2012
Analista (Nível Superior)

Prova Escrita Objetiva – Tarde
Engenharia Elétrica
TIPO 1 – BRANCA

Informações Gerais

- Você receberá do fiscal de sala os materiais descritos a seguir:
 - uma folha de respostas destinada à marcação das respostas das questões objetivas;
 - este caderno de prova contendo **oitenta** questões objetivas, cada qual com **cinco** alternativas de respostas (A, B, C, D e E).
- Verifique se seu caderno está completo, sem repetição de questões ou falhas. Caso contrário, notifique imediatamente o fiscal de sala para que sejam tomadas as devidas providências.
- As questões objetivas são identificadas pelo número situado acima do seu enunciado.
- Ao receber a folha de respostas, você deve:
 - conferir seus dados pessoais, em especial seu nome, número de inscrição e o número do documento de identidade;
 - ler atentamente as instruções para a marcação das respostas das questões objetivas;
 - marcar na folha de respostas o campo relativo à confirmação do tipo/cor de prova, conforme o caderno que você recebeu;
 - assinar seu nome, apenas nos espaços reservados, com caneta esferográfica transparente de cor azul ou preta.
- Durante a aplicação da prova não será permitido:
 - qualquer tipo de comunicação entre os candidatos;
 - levantar da cadeira sem a devida autorização do fiscal de sala;
 - portar aparelhos eletrônicos, tais como *bipe*, telefone celular, agenda eletrônica, *notebook*, *palmtop*, receptor, gravador, máquina de calcular, máquina fotográfica digital, controle de alarme de carro etc., bem como relógio de qualquer espécie, óculos escuros ou quaisquer acessórios de chapelaria, tais como chapéu, boné, gorro etc. e, ainda, lápis, lapiseira (grafite), corretor líquido e/ou borracha. Tal infração poderá acarretar a eliminação sumária do candidato.
- O preenchimento das respostas, de inteira responsabilidade do candidato, deverá ser feito com caneta esferográfica de tinta indelével de cor preta ou azul. Não será permitida a troca da folha de respostas por erro do candidato.
- O tempo disponível para a realização da prova é de **cinco horas**, já incluído o tempo para a marcação da folha de respostas.
- Reserve tempo suficiente para o preenchimento de suas respostas. Para fins de avaliação, serão levadas em consideração apenas as marcações realizadas na folha de respostas, não sendo permitido anotar informações relativas às suas respostas em qualquer outro meio que não seja o próprio caderno de provas.
- Somente após decorridas **duas horas** do início da prova você poderá retirar-se da sala de prova, contudo sem levar o caderno de provas.
- Somente no decorrer dos últimos **sessenta minutos** do período da prova você poderá retirar-se da sala levando o caderno de provas.
- A FGV realizará a coleta da impressão digital dos candidatos nas folhas de respostas.
- Ao terminar a prova, entregue a folha de respostas ao fiscal da sala e deixe o local de prova. Caso você se negue a entregar a folha de respostas, será eliminado do concurso.
- Os candidatos poderão ser submetidos a sistema de detecção de metais quando do ingresso e da saída de sanitários durante a realização das provas. Ao sair da sala, ao término da prova, o candidato não poderá usar o sanitário.
- Os gabaritos preliminares das provas objetivas serão divulgados no dia **04/02/2013**, no endereço eletrônico <http://www.fgv.br/fgvprojetos/concursos/mpms12>.
- O prazo para interposição de recursos contra os gabaritos preliminares será das 0h00min do dia **05/02/2013** até às 23h59min do dia **06/02/2013**, observado o horário oficial, no endereço <http://www.fgv.br/fgvprojetos/concursos/mpms12>, por meio do Sistema Eletrônico de Interposição de Recurso.

Língua Portuguesa

Texto I

Consumo impróprio?

Não existe, provavelmente porque seria inútil, um levantamento sobre formas e maneiras de combater o tráfico e o uso de drogas no Brasil.

A proposta mais recente, que deve ser votada pelo Congresso em fevereiro, tem defensores e críticos. Se transformada em lei, criará a internação compulsória em comunidades terapêuticas para quem for apanhado com drogas. Alguns adversários acham que é castigo excessivo; os que a defendem sustentam que é isso mesmo que a sociedade deseja, mas não há provas disso. O principal problema parece ser a dificuldade de distinguir entre viciados e traficantes.

Uma especialista da ONU, Ilona Szabo, lembra que a quantidade de drogas em poder do cidadão não prova coisa alguma: apenas cria para o traficante a necessidade de ter estoques do produto escondidos e só levar consigo pequenas quantidades de cada vez. Nada mais simples.

Os números da repressão são pouco animadores. Uma pesquisa recente mostrou que, num período de um ano e meio, 66% dos presos com drogas eram réus primários, e quase metade carregava menos de cem gramas de maconha. Ou seja, a repressão está concentrada na arraia-miúda.

O outro lado do combate ao vício, que é a recuperação dos viciados, poderá ganhar impulso se o Congresso aprovar, em fevereiro, um projeto que cria comunidades terapêuticas e estabelece internação obrigatória para desintoxicação.

Nos debates sobre o tema, a questão mais complexa parece ser a distinção entre o vício e o crime – e certamente o grande risco é tratar o viciado como traficante – o que pode acabar por levá-lo mesmo para o tráfico. O projeto que está no Congresso talvez corra o risco de transformar usuários em bandidos.

E há outras propostas curiosas. Um anteprojeto produzido por uma comissão de juristas, por exemplo, sugere a descriminalização do plantio de maconha para uso próprio.

Se vingar, vai criar um trabalho para a polícia: como garantir que o uso próprio, na calada da noite, não se transforma em consumo impróprio?

(Luiz Garcia, *O Globo*, 28/12/2012)

01

Muitas afirmações do texto se localizam no terreno do provável.

Assinale a que foge a esse padrão.

- (A) *“Não existe, provavelmente porque seria inútil, um levantamento sobre formas e maneiras de combater o tráfico e o uso de drogas no Brasil”.*
- (B) *“Nos debates sobre o tema, a questão mais complexa parece ser a distinção entre o vício e o crime”.*
- (C) *“O principal problema parece ser a dificuldade de distinguir entre viciados e traficantes”.*
- (D) *“Pesquisa recente mostrou que num período de um ano e meio, 66% dos presos com drogas eram réus primários...”.*
- (E) *“O outro lado do combate ao vício, que é a recuperação dos viciados, poderá ganhar impulso...”.*

02

“Não existe, provavelmente porque seria inútil, um levantamento sobre formas e maneiras de combater o tráfico e o uso de drogas no Brasil”.

A forma de reescrever esse parágrafo do texto que **altera** o seu sentido original é:

- (A) Provavelmente porque seria inútil, não existe um levantamento sobre formas e maneiras de combater o tráfico e o uso de drogas no Brasil.
- (B) Provavelmente não existe, porque seria inútil, um levantamento sobre formas e maneiras de combater o tráfico e o uso de drogas no Brasil.
- (C) Não há, talvez porque seria inútil, um levantamento sobre formas e maneiras de combater o tráfico e o uso de drogas no Brasil.
- (D) Um levantamento sobre formas e maneiras de combater o tráfico e o uso de drogas no Brasil não existe, provavelmente porque seria inútil.
- (E) Talvez porque seria inútil, não há um levantamento sobre formas e maneiras de combater o tráfico e o uso de drogas no Brasil.

03

“Não existe, provavelmente porque seria inútil, um levantamento sobre formas e maneiras de combater o tráfico e o uso de drogas no Brasil”.

Esse primeiro parágrafo do texto é estruturado da seguinte forma:

- (A) uma informação anexada à fonte dessa mesma informação.
- (B) a expressão de uma opinião seguida de um argumento taxativo.
- (C) uma afirmação acompanhada de uma explicação provável.
- (D) um fato comprovado junto a dados científicos sobre esse fato.
- (E) uma notícia com a sua localização temporal e espacial.

04

Assinale a alternativa em que as duas ocorrências do vocábulo sublinhado **não** possuem o mesmo sentido.

- (A) “...vai criar um trabalho para a polícia...” / “...sugere a descriminalização do plantio de maconha para uso próprio”.
- (B) “...um levantamento sobre formas e maneiras de combater o tráfico...” / “Nos debates sobre o tema...”.
- (C) “A proposta mais recente...” / “Nada mais simples”.
- (D) “Se transformada em lei, criará a internação compulsória...” / “...poderá ganhar impulso, se o Congresso aprovar...”.
- (E) “...a dificuldade de distinguir entre viciados e traficantes” / “...parece ser a distinção entre o vício e o crime”.

05

O segundo parágrafo do texto fala da proposta legal mais recente sobre as drogas. Sobre essa proposta, segundo o conteúdo desse parágrafo, assinale a afirmativa **inadequada**.

- (A) A proposta não desfruta de um apoio generalizado.
- (B) O rigor excessivo se refere à internação compulsória.
- (C) A dificuldade de distinguir viciados e traficantes deve prejudicar a aplicação da lei.
- (D) A sociedade deseja, aparentemente, que os viciados sejam internados para tratamento.
- (E) Os opositores da lei são mais numerosos que seus defensores.

06

“Alguns adversários acham que é castigo excessivo; os que a defendem sustentam que é isso mesmo que a sociedade deseja, mas não há provas disso”.

Um texto apresenta sempre elementos que retomam elementos anteriores, dando coesão ao que se escreve. Assinale a alternativa que indica, nesse período, o elemento que **não** retoma qualquer termo anterior.

- (A) os.
- (B) a.
- (C) isso.
- (D) que.
- (E) disso.

07

O segundo parágrafo do texto exemplifica um tipo de gênero textual. Por sua estruturação, sua classificação mais adequada é a de

- (A) expositivo informativo.
- (B) expositivo didático.
- (C) argumentativo polêmico.
- (D) narrativo publicitário.
- (E) descritivo científico.

08

“Uma especialista da ONU, Ilona Szabo, lembra que a quantidade de drogas em poder do cidadão não prova coisa alguma: apenas cria para o traficante a necessidade de ter estoques do produto escondidos e só levar consigo pequenas quantidades de cada vez. Nada mais simples.”

Sobre os constituintes desse segmento, assinale a afirmativa correta.

- (A) Ilona Szabo, por não ser identificada de forma precisa, não traz qualquer credibilidade ao texto.
- (B) O indefinido “alguma”, no contexto em que está, tem valor negativo.
- (C) O termo “Ilona Szabo” aparece entre vírgulas por ter valor de vocativo.
- (D) A preposição “de”, em suas três ocorrências, tem emprego obrigatório, em função de ser solicitada por algum termo anterior.
- (E) O período “nada mais simples” indica uma opinião do traficante de drogas.

09

“Uma especialista da ONU, Ilona Szabo, lembra que a quantidade de drogas em poder do cidadão não prova coisa alguma: apenas cria para o traficante a necessidade de ter estoques do produto escondidos e só levar consigo pequenas quantidades de cada vez. Nada mais simples”.

No caso desse segmento do texto, o vocábulo “produto” se refere a “drogas”, mostrando a substituição de um termo específico (drogas) por um termo mais geral (produto). Assinale a frase em que ocorre o mesmo processo.

- (A) Alguns traficantes de drogas foram presos e aqueles que transportavam maconha foram considerados de menor periculosidade.
- (B) Já houve muitas leis que abordavam o comércio de drogas, mas nenhuma delas conseguiu impedir a venda do produto.
- (C) As autoridades estão agora estudando um novo projeto de lei sobre as drogas, mas é difícil que deputados e senadores cheguem a uma conclusão de forma rápida.
- (D) A internação obrigatória de viciados parece ser um desejo de toda a sociedade, mas a penalidade ainda tem muitos críticos.
- (E) A venda de cocaína aumenta no momento de grandes festas populares e é curioso que até hoje não se saiba de onde provém tanta coca.

10

Todas as alternativas a seguir mostram a junção de um substantivo + um adjetivo. Assinale a alternativa em que o adjetivo tem valor subjetivo, ou seja, representa uma opinião.

- (A) Internação compulsória.
- (B) Comunidades terapêuticas.
- (C) Castigo excessivo.
- (D) Pesquisa recente.
- (E) Réus primários.

11

“Os números da repressão são pouco animadores”. Essa frase inicial do quarto parágrafo nos faz inferir da leitura que esses números seriam animadores caso

- (A) o número de presos fosse bem menor.
- (B) a repressão pegasse também pessoas de camadas sociais mais altas.
- (C) os presos não fossem réus primários, mas procurados pela justiça.
- (D) a arraia-miúda estivesse livre do vício das drogas.
- (E) os presos portassem outras drogas além de maconha.

12

“66% dos presos eram réus primários”. A concordância verbal, nesse caso, pode ser feita com o número (66%) ou com o partitivo (presos).

Assinale a alternativa que apresenta **erro** de concordância.

- (A) 92% da população carcerária é de baixa renda.
- (B) 30% do tráfico escapam da política de repressão.
- (C) 1,2% da população apoiam a nova lei de repressão ao tráfico.
- (D) 0,5% dos cariocas desejam que os traficantes sejam presos.
- (E) 55% dos jovens são vítimas do apelo do tráfico.

13

“Os números da repressão são pouco animadores. Uma pesquisa recente mostrou que, num período de um ano e meio, 66% dos presos com drogas eram réus primários, e quase metade carregava menos de cem gramas de maconha”.

O fato de os presos portarem menos de 100 gramas de maconha indica que

- (A) eram somente viciados e não traficantes.
- (B) eram traficantes que atendiam as camadas pobres.
- (C) eram traficantes de pouca importância.
- (D) eram traficantes que se disfarçavam de viciados.
- (E) eram viciados que também traficavam.

14

Assinale a alternativa que mostra um vocábulo do texto formado sem a ajuda de um prefixo.

- (A) Descriminalização.
- (B) Impróprio.
- (C) Anteprojeto.
- (D) Desintoxicação.
- (E) Internação.

15

Assinale a alternativa em que o termo sublinhado funciona como agente do termo anterior e não como paciente.

- (A) Repressão ao tráfico.
- (B) Quantidade de drogas.
- (C) Plantio de maconha.
- (D) Uso de drogas.
- (E) Necessidade de ter estoques.

Os textos II e III referem-se à entrevista concedida pelo especialista J. Noailles (CEBRID – UNIFESP), sobre o tema das drogas.

Texto II

A repressão não seria uma forma mais simples de diminuir o problema das drogas?

É necessário tratar a questão de forma equilibrada, ou seja, reduzindo tanto a oferta por parte do traficante (mediante a repressão) quanto a procura por parte do usuário (mediante a prevenção). Uma repressão efetiva deve atingir a economia do crime organizado transnacional, ou seja, aquelas especiais associações delinquentes que não obedecem a limitações de fronteiras.

Quanto à prevenção, ela é fundamental, pois envolve qualquer atividade voltada para a diminuição da procura da droga. Da mesma maneira, é muito importante que haja uma diminuição dos prejuízos relacionados ao uso de drogas.

16

A pergunta que serve de introdução ao texto mostra uma forma verbal no futuro do pretérito do indicativo: “seria”. Essa forma verbal indica

- (A) uma maneira educada de dialogar com o próximo.
- (B) um fato ocorrido no passado.
- (C) uma possibilidade a ser considerada.
- (D) um fato futuro dependente de uma condição.
- (E) uma referência a uma possível dúvida do interlocutor.

17

Sobre a pergunta inicial do texto – “A repressão não seria uma forma mais simples de diminuir o problema das drogas?”, é correto afirmar que

- (A) é respondida afirmativamente e sem ressalvas pelo entrevistado.
- (B) não é respondida na progressão do texto, mostrando a estratégia de “fuga do assunto”.
- (C) é negada pelo entrevistado, que acredita mais na prevenção.
- (D) é parcialmente aceita pelo entrevistado, mas em conjunto com outras medidas.
- (E) é criticada pelo entrevistado como medida anacrônica.

18

“A repressão não seria uma forma mais simples de diminuir o problema das drogas?”

Nessa pergunta inicial há uma série de inferências possíveis, entre as quais **não** se encontra:

- (A) as drogas são um problema na sociedade atual.
- (B) a repressão é somente uma das formas de atuar contra as drogas.
- (C) há dúvidas quanto à melhor maneira de atuar no combate às drogas.
- (D) acabar definitivamente com o problema das drogas parece tarefa impossível.
- (E) as autoridades policiais deveriam ter a responsabilidade maior no combate às drogas.

19

“É necessário tratar a questão de forma equilibrada”.

Assinale a alternativa que indica a forma desenvolvida adequada da oração reduzida sublinhada desse período.

- (A) Que se tratasse a questão de forma equilibrada.
- (B) Que fosse tratada a questão de forma equilibrada.
- (C) Que se trate a questão de forma equilibrada.
- (D) Que haja o tratamento da questão de forma equilibrada.
- (E) Que ocorresse tratamento da questão de forma equilibrada.

20

A expressão “*ou seja*” (2ª linha do texto) indica

- (A) uma retificação de algo que foi dito.
- (B) um esclarecimento de algo expresso anteriormente.
- (C) uma confirmação de uma informação anterior.
- (D) um acréscimo de informação.
- (E) uma enumeração de elementos contidos num termo anterior.

21

“...reduzindo tanto a oferta por parte do traficante (mediante a repressão) quanto a procura por parte do usuário (mediante a prevenção)”.

Nesse segmento do texto, a forma de gerúndio “reduzindo” tem o valor de

- (A) modo.
- (B) tempo.
- (C) explicação.
- (D) proporção.
- (E) concessão.

Texto III

Não seria mais fácil simplesmente impedir que os jovens tenham acesso às drogas?

Se um jovem quiser experimentar drogas, vai sempre encontrar alguém que possa fornecê-las. Ainda que pudéssemos contar com todos os esforços policiais disponíveis, seria muito difícil o controle tanto da produção clandestina quanto da entrada de drogas ilegais em um país. Medidas para reduzir a oferta podem ser postas em prática, mas nunca teremos uma sociedade sem drogas.

De uma maneira geral, a experimentação de substâncias ilegais costuma ocorrer na metade ou no final da adolescência. Entre os jovens que experimentam drogas ilegais, a maioria entra em contato com o produto por meio de amigos. A maconha é a droga ilegal utilizada com mais frequência. Por outro lado, os jovens sempre podem dar um jeito para obter drogas legais como álcool e solventes (cola, éter, benzina). Embora existam leis proibindo a venda dessas substâncias a menores de idade, deve haver respeito às normas, como exercício de cidadania.

22

“Se um jovem quiser experimentar drogas”. Nessa frase do texto III empregou-se corretamente o futuro do subjuntivo do verbo *querer* (quiser).

Assinale a frase em que a forma do futuro do subjuntivo sublinhada está **errada**.

- (A) Quando ele vir a prova do delito, confessará o crime.
- (B) Quando os traficantes serem presos, a situação melhorará.
- (C) Se o viciado requerer ajuda, tudo ficará mais fácil.
- (D) Se a polícia intervier, o problema aumentará.
- (E) Quando vierem as testemunhas, o processo ficará mais claro.

23

“Ainda que pudéssemos contar...”.

O conectivo que pode substituir “*ainda que*”, mantendo o sentido original da frase e sem qualquer modificação formal, é

- (A) apesar de.
- (B) sem que.
- (C) embora.
- (D) assim que.
- (E) logo que.

24

No último parágrafo do texto III há um conjunto de informações sobre drogas relacionadas a jovens. Lendo essas informações, os pais dos jovens devem, obrigatoriamente

- (A) selecionar os amigos que acompanham seus filhos.
- (B) relaxar a vigilância após a idade de 21 anos.
- (C) exigir a presença da polícia em todos os bares.
- (D) confirmar a presença de normas escritas em todos os postos de venda de bebidas.
- (E) reduzir a idade considerada de maioridade para que aumente a responsabilidade dos jovens.

25

Assinale a alternativa que apresenta a ideia que **contraria** o que foi exposto nos textos II e III.

- (A) Mesmo com a repressão, as drogas nunca acabarão no meio social.
- (B) A repressão e a prevenção devem estar presentes entre as medidas de combate às drogas.
- (C) Os pais podem colaborar ativamente para que os jovens não se submetam ao vício das drogas.
- (D) A maconha é a etapa inicial no caminho do vício das drogas.
- (E) As drogas legais não viciam os jovens, daí sua menor periculosidade.

Atualidades

26

O Brasil tem, nas últimas décadas, reivindicado um assento permanente no Conselho de Segurança na Organização das Nações Unidas – ONU.

A esse respeito, assinale a afirmativa correta.

- (A) A impotência da ONU, diante da invasão militar do Iraque pelos EUA, levou países como o Brasil, a China, a Índia e a Alemanha a pleitear uma vaga permanente no Conselho de Segurança.
- (B) Apesar da falta de apoio dos EUA, a reivindicação brasileira para participar como membro permanente no Conselho de Segurança contou com o aval regional do México e da Argentina, que reconhecem a hegemonia brasileira na América Latina.
- (C) A participação do Brasil na Missão das Nações Unidas para a estabilização no Haiti (MINUSTAH), com a invasão militar da ilha, contribuiu para sustentar o projeto brasileiro de reforma do Conselho de Segurança.
- (D) Em 2011, o Brasil insistiu na candidatura a um assento permanente no Conselho de Segurança da ONU, mas se isso não se concretizasse, o Brasil deveria passar a ocupar um assento rotativo.
- (E) O Brasil sustenta suas aspirações a um assento permanente no Conselho de Segurança nas dimensões de sua economia, na sua estabilidade política, na sua participação nos processos decisórios multilaterais e na sua experiência no Conselho de Segurança.

27

“ESTOCOLMO - Os cientistas que renovaram a pesquisa de células-tronco e abriram caminho para uma revolução na engenharia de tecidos são os ganhadores do Prêmio Nobel de Medicina de 2012, anunciado esta manhã, pelo Instituto Karolinska, na Suécia. Os nomes do britânico John Gurdon e do japonês Shinya Yamanaka estavam entre os favoritos para receber o prêmio.”

(Fonte: <http://oglobo.globo.com/ciencia/britanico-japones-ganham-premio-nobel-de-medicina-6327151>)

Assinale a alternativa que identifica corretamente o avanço das pesquisas referidas no texto.

- (A) Trata-se da obtenção de uma nova fonte de células-tronco, quase tão versáteis quanto as embrionárias.
- (B) Trata-se da clonagem, em que são obtidos indivíduos geneticamente iguais a partir de uma célula-mãe.
- (C) Trata-se de células neurais com capacidade de se desenvolver em todos os tecidos do corpo.
- (D) Trata-se do sequenciamento do genoma humano, que permite manipular as informações do DNA.
- (E) Trata-se de células-tronco retiradas do óvulo fecundado, com capacidade de gerar todos os tecidos extra-embriônicos.

28

O Mar da China Meridional é uma encruzilhada, onde se enfrentam atualmente os interesses da China, dos EUA e dos países do sudeste asiático.



(Fonte: <http://www.record.xl.pt>)

Com base no mapa, analise as afirmativas a seguir.

- I. A maior presença de navios de guerra e pescadores chineses e as iniciativas de turismo nas Ilhas Paracel têm causado protestos do Vietnã.
- II. A exploração de gás e petróleo, nas águas das Ilhas Spratly e Paracel, tem sido foco de tensão entre Hanoi e Pequim.
- III. A aproximação entre o Vietnã e as Filipinas tem enfrentado a oposição dos EUA, favoráveis às aspirações expansionistas de Pequim.

Assinale:

- (A) se somente a afirmativa I estiver correta.
- (B) se somente a afirmativa II estiver correta.
- (C) se somente a afirmativa III estiver correta.
- (D) se somente as afirmativas I e II estiverem corretas.
- (E) se todas as afirmativas estiverem corretas.

29

Há dez anos o economista inglês Jim O’Neill cunhou o acrônimo *Bric* para se referir a quatro países de economias em desenvolvimento: Brasil, Rússia, Índia e China. Em 2010, a África do Sul foi admitida no grupo, adicionando-se um “s” ao acrônimo, que passou a ser *Brics*.

Os elementos que permitem identificar estes países como pertencentes ao mesmo grupo estão relacionados a seguir, à exceção de um. Assinale-o.

- (A) Estes países dispõem de poder militar, político e econômico, além de abundância de recursos naturais que lhes fornecem potencial de crescimento.
- (B) Estes países podem contribuir para a gestão da ordem internacional, tanto em termos regionais quanto globais.
- (C) Estes países demonstram um grau de coesão interna suficiente para garantir a capacidade efetiva da ação estatal.
- (D) Estes países têm poder suficiente para alterar a realidade política e econômica global, na medida em que se integrem a um sistema de alianças com os EUA.
- (E) Estes países podem exercer, em razão do potencial de crescimento que apresentam, um papel mais influente em âmbito mundial.

30

Brasil: Índice de urbanização por região (%)

| Região | 1950 | 1970 | 2000 |
|---------------|-------------|-------------|-------------|
| Sudeste | 44,5 | 72,7 | 90,5 |
| Centro-Oeste | 24,4 | 48 | 86,7 |
| Sul | 29,5 | 44,3 | 80,9 |
| Norte | 31,5 | 45,1 | 69,9 |
| Nordeste | 26,4 | 41,8 | 69,1 |
| Brasil | 36,2 | 55,9 | 81,2 |

(Fonte: <http://educacao.uol.com.br/disciplinas/geografia>)

A tabela fornece dados relativos ao processo de urbanização no Brasil, na segunda metade do século XX. Sobre esse processo, é correto afirmar que

- em meados do século XX, o Brasil tornou-se um país urbano, ou seja, mais de 50% de sua população passou a residir nas cidades.
- a região Nordeste apresenta o mais baixo grau de urbanização do país, em parte por ter sido inserida tardiamente na dinâmica econômica industrial.
- as regiões Sudeste e Sul, graças à imigração europeia, dobraram seus índices de urbanização entre 1950 e 2000.
- o processo acelerado de urbanização permitiu ao Brasil se aproximar de um modelo de economia desenvolvida, diminuindo os contrastes entre as regiões.
- na região Centro-Oeste, a urbanização acelerada foi fruto do crescimento da agropecuária, majoritariamente baseada na pequena propriedade e no trabalho familiar.

Noções de Direito**Direito Penal**

31

A respeito dos efeitos penais a serem aplicados na Administração Pública, assinale a afirmativa **incorreta**.

- Considera-se funcionário público, para os efeitos penais, quem, embora transitoriamente ou sem remuneração, exerce cargo, emprego ou função pública.
- Não é considerado funcionário público, para os efeitos penais, quem trabalha para empresa prestadora de serviço contratada ou conveniada para a execução de atividade típica da Administração Pública.
- Equipara-se a funcionário público, para os efeitos penais, quem exerce cargo, emprego ou função em entidade paraestatal.
- Terá sua pena aumentada, quando autor de crime contra a administração pública, o funcionário público que exerce cargo em comissão.
- Pode também responder por crime contra a administração pública, em casos especiais, aquele que não é funcionário público.

32

O funcionário público que por indulgência deixa de responsabilizar subordinado que cometeu infração no exercício do cargo ou, quando lhe falte competência, não leva o fato ao conhecimento da autoridade competente, deve em tese responder pelo crime de

- prevaricação.
- corrupção passiva.
- insubordinação.
- condescendência criminosa.
- desobediência.

33

Com o objetivo de ajudar um conhecido que tem um processo em tramitação na repartição em que trabalha, determinado servidor interfere junto ao colega de repartição para que prospere o pedido daquele conhecido. Em tese, o servidor praticou o crime de

- exercício irregular de cargo.
- abuso de autoridade.
- advocacia administrativa.
- prevaricação.
- corrupção ativa.

Direito Constitucional

34

Com relação ao controle de constitucionalidade, analise as afirmativas a seguir.

- Não prevalece, em nosso ordenamento, a tese da desconstitucionalização das normas constitucionais anteriores à nova Constituição e que sejam com ela compatíveis.
- As normas infraconstitucionais anteriores são consideradas recepcionadas pela nova Constituição, salvo incompatibilidade formal ou material com a nova Constituição.
- por mutação constitucional entende-se o conjunto de processos que leva à alteração do texto constitucional, englobando a revisão constitucional e as emendas constitucionais.

Assinale:

- se apenas a afirmativa I estiver correta.
- se apenas a afirmativa III estiver correta.
- se somente as afirmativas I e II estiverem corretas.
- se as afirmativas II e III estiverem corretas.
- se todas as afirmativas estiverem corretas.

35

Acerca do controle externo da Administração, assinale a afirmativa correta.

- (A) O Tribunal de Contas, no exercício de suas atribuições, não pode apreciar a constitucionalidade das leis e dos atos do poder público.
- (B) O Tribunal de Contas não tem competência para julgar as contas das empresas públicas e sociedades de economia mista, por ausência de previsão constitucional.
- (C) A competência dos Tribunais de Contas dos Estados pode ser reduzida em relação ao modelo federal, em decorrência da capacidade de auto-organização do Estado-membro.
- (D) As decisões do Tribunal de Contas, de que resulte imputação de débito ou multa, terão eficácia de título executivo.
- (E) O controle externo da Administração é exercido pelo Poder Legislativo, com o auxílio do Tribunal de Contas, e pelo Ministério Público de cada ente da Federação.

36

Fulano de Tal integra, desde 2007, a Associação de Funcionários da Empresa X, e, nessa condição, tem acesso aos serviços médicos da entidade, incluindo o tratamento fisioterápico de que seu filho necessita. Contudo, Fulano de Tal foi excluído da Associação, sob o motivo de comportamento incompatível com a entidade, seguindo todos os procedimentos previstos no Estatuto da Associação, dentre os quais não se incluíam o direito ao contraditório e à ampla defesa. A questão foi judicializada. Sobre o tema apresentado, e considerando a disciplina constitucional acerca dos direitos fundamentais, assinale a afirmativa correta.

- (A) Deve-se anular o ato de exclusão do associado, sob o argumento da violação ao contraditório e à ampla defesa, garantias constitucionais que não poderiam ser afastadas pelo Estatuto da entidade.
- (B) Não é possível anular o ato de exclusão do associado, uma vez que o contraditório e a ampla defesa admitem derrogação por ato praticado entre particulares, com base na autonomia da vontade.
- (C) Não é possível anular o ato de exclusão do associado, uma vez que são inaplicáveis, ao caso, o contraditório e a ampla defesa, por se tratar de entidade privada, e não de órgão da Administração.
- (D) A questão não poderia ser levada ao conhecimento do Poder Judiciário antes de uma tentativa de composição entre Fulano de Tal e a Associação.
- (E) Não é possível anular o ato de exclusão do associado, uma vez que o Judiciário não pode examinar o mérito do ato praticado pela associação.

Direito Administrativo**37**

Acerca do conceito de *descentralização* da Administração Pública, analise as afirmativas a seguir.

- I. Ocorre a descentralização quando a Administração Pública transfere a execução de determinada atividade para outra pessoa jurídica, pertencente ou não à administração pública.
- II. A descentralização para pessoa jurídica de direito público pertencente à própria Administração terá que ser realizada sempre por lei.
- III. É possível que a Administração Pública delegue, por meio de contrato de concessão, serviços públicos que lhe são afetados.

Assinale:

- (A) se somente a afirmativa I estiver correta.
- (B) se somente a afirmativa II estiver correta.
- (C) se somente a afirmativa III estiver correta.
- (D) se somente as afirmativas I e III estiverem corretas.
- (E) se todas as afirmativas estiverem corretas.

38

Considerando as *regras de licitação e contratação* previstas na Lei n. 8.666/93, assinale a afirmativa correta.

- (A) O convite para participar de licitação terá que ser enviado com antecedência mínima de 30 dias úteis da realização do evento.
- (B) O fracionamento de uma obra é admitido para efeito de enquadrar cada parte dela em uma modalidade mais simples de licitação.
- (C) O edital de licitação de uma concorrência pelo tipo menor preço, havendo empate quanto ao preço, só pode estabelecer como critério de desempate o sorteio.
- (D) O vencedor da licitação ficará liberado do compromisso, caso a Administração Pública não o contrate no prazo de 60 dias, contados da homologação do certame.
- (E) O vencedor da licitação não podendo contratar, poderá ser convocado o 2º colocado para assinar o contrato nos prazos e condições previstos na sua proposta.

39

As *autarquias* que integram a Administração Pública Indireta apresentam as características listadas a seguir, **à exceção de uma**. Assinale-a.

- (A) São pessoas jurídicas de direito público.
- (B) São dotadas de relativa autonomia.
- (C) Possuem servidores contratados sobre regime estatutário.
- (D) Possuem foro privilegiado na Justiça Federal.
- (E) São criadas por lei.

40

Sobre as características dos *atos administrativos*, analise os itens a seguir.

- I. Os atos administrativos são dotados de imperatividade, auto-executoriedade e presunção de legitimidade.
- II. Os elementos dos atos administrativos são a competência, a finalidade, a forma, o motivo e o objeto, sendo os dois últimos sempre vinculados.
- III. Os atos administrativos devem possuir uma motivação, que, no entanto, pode ser modificada pela Administração sempre que houver outra melhor para defender seus interesses.

Assinale:

- (A) se somente o item I estiver correto.
- (B) se somente o item II estiver correto.
- (C) se somente os itens I e II estiverem corretos.
- (D) se somente os itens I e III estiverem corretos.
- (E) se todos os itens estiverem corretos.

Legislação Institucional

41

A respeito da organização do Ministério Público do Mato Grosso do Sul, assinale a afirmativa correta.

- (A) Os Promotores de Justiça Auxiliares são órgãos Auxiliares da Procuradoria-Geral de Justiça.
- (B) Nas hipóteses de impedimento ou suspeição, o Procurador-Geral de Justiça será substituído pelo membro mais antigo na carreira.
- (C) Cabem ao Colégio de Procuradores de Justiça a criação, a nomeação e a exoneração dos cargos em comissão.
- (D) A Corregedoria-Geral do Ministério Público é responsável pelo acompanhamento do estágio probatório dos membros e servidores.
- (E) As Promotorias de Justiça são órgãos de administração do Ministério Público com pelo menos um cargo de Promotor de Justiça e serviços auxiliares necessários ao desempenho de suas funções.

42

Em decorrência da autonomia funcional, administrativa e financeira, cabe ao Ministério Público, especialmente,

- (A) encaminhar ao Poder Executivo lista tríplice para escolha do Corregedor-Geral.
- (B) possuir quadro próprio de Procuradores do Estado, para representação processual.
- (C) propor ao Poder Legislativo minuta do regimento do Colégio de Procuradores de Justiça.
- (D) criar e extinguir seus cargos, bem como fixar os vencimentos de seus membros e servidores.
- (E) adquirir bens e contratar serviços, efetuando a respectiva contabilização.

43

Com relação às funções do Ministério Público do Estado do Mato Grosso do Sul, analise as afirmativas a seguir.

- I. Promove o inquérito civil e a ação civil pública para a proteção, prevenção e reparação dos danos causados aos bens e direitos de valor artístico, estético, histórico, turístico e paisagístico, e a outros interesses individuais e particulares.
- II. Delibera sobre a participação em organismos estatais de defesa do meio ambiente, neste compreendido o do trabalho, do consumidor, de política penal e penitenciária e outros afetos à sua área de atuação.
- III. Promove, exclusivamente, a ação penal e a representação de inconstitucionalidade para efeito de intervenção do Estado nos Municípios.

Assinale:

- (A) se somente a afirmativa I estiver correta.
- (B) se somente a afirmativa II estiver correta.
- (C) se somente a afirmativa III estiver correta.
- (D) se somente as afirmativas I e II estiverem corretas.
- (E) se todas as afirmativas estiverem corretas.

44

Além das funções previstas nas Constituições Federal e Estadual, na Lei Orgânica Nacional do Ministério Público e em outras leis, incumbe, ainda, ao Ministério Público do Estado de Mato Grosso do Sul

- (A) propor ação de inconstitucionalidade de leis ou atos normativos federais, estaduais ou municipais.
- (B) promover exclusivamente a ação penal, na forma da lei.
- (C) promover, concorrentemente com outros legitimados, o inquérito civil para a proteção de direitos difusos.
- (D) promover ação civil pública para a defesa de direitos individuais disponíveis.
- (E) interpor recursos ao Supremo Tribunal Federal e ao Superior Tribunal de Justiça.

45

Ao Ministério Público é assegurada autonomia funcional, administrativa e financeira, cabendo-lhe, especialmente,

- (A) criar e extinguir os cargos que compõem sua estrutura institucional.
- (B) fixar e reajustar os vencimentos de seus membros e servidores, ativos e inativos.
- (C) editar atos que importem em vacância de cargos e carreiras e dos serviços auxiliares de sua estrutura institucional.
- (D) propor a elaboração de seus regimentos internos ao Poder Legislativo.
- (E) prover os cargos iniciais da carreira, bem como nas demais formas de provimento derivado, salvo a remoção por permuta.

46

Assinale a alternativa que indica a hipótese em que poderá ser realizada a alteração da lotação do servidor efetivo do Ministério Público do Estado de Mato Grosso do Sul, mediante *remoção*.

- (A) Na movimentação do servidor de um padrão para o seguinte dentro de uma mesma classe, observado o interstício de um ano em relação à progressão funcional imediatamente anterior para a progressão por merecimento.
- (B) De ofício, por ato do Colégio de Procuradores de Justiça, no interessa da Instituição.
- (C) Por permuta, entre dois ou mais servidores detentores de cargos diversos, condicionado o seu deferimento à anuência das respectivas chefias e ao interesse da Administração.
- (D) A pedido, por motivo de saúde do servidor, cônjuge, companheiro ou dependente que viva às suas expensas e conste do seu assentamento funcional, condicionada à comprovação por junta médica oficial e à existência de vaga.
- (E) A pedido, para acompanhar cônjuge ou companheiro, também servidor público e ocupante do mesmo cargo, que foi deslocado compulsoriamente no interesse da Administração, condicionada à existência de vaga.

47

A alteração da lotação do servidor efetivo do Ministério Público do Estado de Mato Grosso do Sul, com ou sem mudança de sede, será realizada por ato do Procurador Geral de Justiça, mediante *remoção*, nas hipóteses apresentadas a seguir, **à exceção de uma**. Assinale-a.

- (A) Por permuta, entre dois ou mais servidores detentores do mesmo cargo, condicionado o seu deferimento à anuência das respectivas chefias e ao interesse da Administração.
- (B) A pedido, por motivo de saúde do servidor, cônjuge, companheiro ou dependente que viva às suas expensas e conste do seu assentamento funcional, condicionada à comprovação por junta médica oficial e à existência de vaga.
- (C) A pedido, para outra localidade em que haja vaga, observada a obrigatoriedade da realização de processo seletivo, com a chamada de outros interessados, na forma regulamentada por ato do Procurador-Geral de Justiça.
- (D) A pedido, para acompanhar cônjuge ou companheiro, também servidor público civil ou militar, de qualquer dos Poderes da União, dos Estados, do Distrito Federal e dos Municípios, que foi deslocado compulsoriamente no interesse da Administração, condicionada à existência de vaga.
- (E) De ofício, no interesse da Instituição, desde que o servidor efetivo já tenha concluído o respectivo estágio probatório.

48

As alternativas a seguir apresentam competências do Conselho Superior do Ministério Público, **à exceção de uma**. Assinale-a.

- (A) Julgar recurso contra decisão definitiva proferida em procedimento disciplinar.
- (B) Julgar os recursos interpostos contra os resultados de concursos de ingresso na carreira.
- (C) Decidir sobre o vitaliciamento de membros do Ministério Público.
- (D) Decidir nos casos de opção, reintegração, reversão e aproveitamento de membros do Ministério Público.
- (E) Julgar recurso contra decisão do Corregedor-Geral do Ministério Público que determinar o arquivamento de reclamação de qualquer pessoa sobre abusos, erros, omissões ou conduta incompatível dos membros do Ministério Público.

49

De acordo com a legislação estadual referente ao Mato Grosso do Sul, as formas de provimento de cargo público estão relacionadas a seguir, **à exceção de uma**. Assinale-a.

- (A) Aproveitamento.
- (B) Ascensão.
- (C) Readaptação.
- (D) Recondição.
- (E) Reintegração.

50

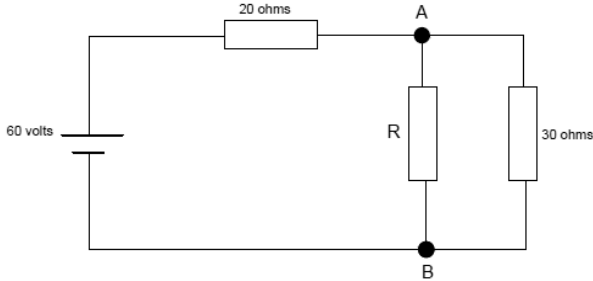
Com base no disposto na Lei Estadual n. 4.134, de 6 de dezembro de 2011, assinale a afirmativa correta.

- (A) As funções de provimento efetivo se constituem em ampliação temporária das atribuições do cargo efetivo correspondentes a encargos de chefia, orientação, coordenação, supervisão e controle, sendo privativa de servidor ocupante de cargo de confiança do Quadro de Servidores do Ministério Público Estadual, que deverá atender aos requisitos profissionais ou de formação escolar, indicados para o seu exercício.
- (B) As funções de confiança são de livre designação e dispensa do Colégio de Procuradores de Justiça, e serão criadas por este até o limite de 20% dos cargos de provimento efetivo do Ministério Público, observados os recursos orçamentários para esse fim.
- (C) No âmbito do Ministério Público do Estado de Mato Grosso do Sul é vedada a nomeação ou designação, para cargo em comissão ou função de confiança, de cônjuge, companheiro(a) ou parente em linha reta, colateral ou por afinidade, até quarto grau, inclusive, de membros ou servidores ativos ou inativos.
- (D) As atribuições, a descrição das funções e os requisitos básicos exigidos e recomendáveis para o provimento dos cargos em comissão e das funções de confiança serão fixados em regulamento a ser expedido pelo Procurador-Geral de Justiça.
- (E) No âmbito do Ministério Público do Estado de Mato Grosso do Sul, a vedação de nepotismo não abrange a nomeação ou designação de servidor ocupante de cargo de provimento efetivo das Carreiras dos Servidores.

Conhecimentos Específicos

51

Na figura a seguir apresenta um circuito de corrente contínua, composto de uma fonte e três resistores. O circuito equivalente de Thèvenin, visto pelo resistor R (entre os pontos A e B), é composto por



- (A) uma fonte de 36 V e um resistor de 50 Ω.
- (B) uma fonte de 36 V e um resistor de 12 Ω.
- (C) uma fonte de 60 V e um resistor de 12 Ω.
- (D) uma fonte de 60 V e um resistor de 30 Ω.
- (E) uma fonte de 40 V e um resistor de 30 Ω.

52

Um circuito elétrico alternado é composto por uma reatância indutiva – X e por um resistor – R. Sabe-se que a relação X / R é igual a $(\sqrt{3} / 3)$. Sabendo-se que a potência aparente demandada por esse circuito é de 30 VA, a potência reativa indutiva é de

- (A) $5\sqrt{3}$ Var.
- (B) 10 Var.
- (C) $10\sqrt{3}$ Var.
- (D) 15 Var.
- (E) $15\sqrt{3}$ Var.

53

Uma carga elétrica ligada a uma fonte CC de 10 V consome uma energia de 10 Wh em duas horas. A quantidade de carga elétrica, em Coulombs, que passa pelos fios que alimentam essa carga durante 1 minuto é igual a

- (A) 30
- (B) 60
- (C) 100
- (D) 120
- (E) 150

54

Um circuito elétrico é composto por uma fonte senoidal monofásica com valor médio de tensão igual a 100 V, em série, com dois resistores 20 Ω. O valor da tensão eficaz em um dos resistores é, em Volts, igual a

- (A) 100 π
- (B) $50\sqrt{2}$
- (C) $50\sqrt{2} \pi$
- (D) $25\sqrt{2} \pi$
- (E) $12,5\sqrt{2} \pi$

55

Uma fonte monofásica alternada de $100\angle 25^\circ$ V alimenta uma carga, fazendo que flua uma corrente elétrica de $4\angle 45^\circ$ A. A impedância dessa carga e a potência complexa por ela solicitada são respectivamente iguais a

- (A) $50\angle 70^\circ \Omega$ e $25\angle 70^\circ$ VA
- (B) $50\angle 70^\circ \Omega$ e $25\angle 20^\circ$ VA
- (C) $25\angle -20^\circ \Omega$ e $400\angle -20^\circ$ VA
- (D) $25\angle 20^\circ \Omega$ e $400\angle 20^\circ$ VA
- (E) $5\angle 20^\circ \Omega$ e $400\angle -20^\circ$ VA

56

Um técnico deseja medir a potência elétrica que uma impedância solicita do sistema. Como não dispõe de um medidor adequado, ele mediu a tensão com um voltímetro e a corrente com um amperímetro nessa impedância e, posteriormente, multiplicou os dois valores. O resultado da multiplicação resulta na potência

- (A) aparente.
- (B) ativa.
- (C) reativa.
- (D) útil.
- (E) dissipada.

57

Em um setor de uma fábrica existem vários equipamentos que, em conjunto, possuem 12 kVA de potência e fator de potência de 0,866 indutivo. Esse setor, além das cargas mencionadas, possui também um motor síncrono que opera na potência de 8 kW. A potência aparente que o motor deve operar para elevar o fator de potência desse setor da fábrica a 1 deverá ser, em kVA, de

- (A) 6
- (B) 8
- (C) 10
- (D) 12
- (E) 14

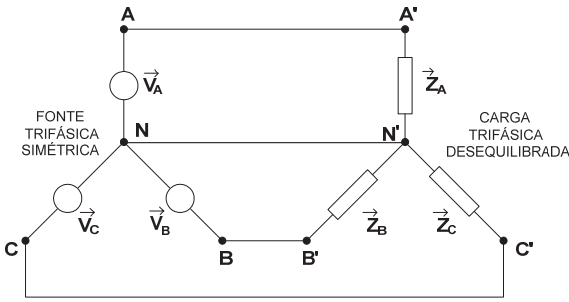
58

Um transformador trifásico separa dois setores de um sistema elétrico. O seu lado primário está conectado ao setor com 180 kV de tensão de linha, enquanto que o secundário está conectado ao setor com 30 kV de tensão de linha.

Sabendo que a tensão de base adotada no setor ligado ao primário é de 60 kV, assinale a alternativa que indica a tensão de base e a tensão em p.u no setor conectado ao secundário do transformador.

- (A) 60 kV e 1 p.u.
- (B) 60 kV e 3 p.u.
- (C) 20 kV e 3 p.u.
- (D) 10 kV e 1 p.u.
- (E) 10 kV e 3 p.u.

59



A partir da figura acima, que apresenta um sistema trifásico estrela-estrela desequilibrado ligado a quatro fios, analise as afirmativas a seguir.

- I. A corrente de neutro é diferente de zero.
- II. A potência em cada carga monofásica que compõe a carga trifásica é igual a 1/3 da potência trifásica.
- III. Retirando-se o fio que conecta os neutros da fonte e da carga, surgirá uma ddp entre esses dois neutros.

Assinale:

- (A) se somente a afirmativa I estiver correta.
- (B) se somente a afirmativa II estiver correta.
- (C) se somente a afirmativa III estiver correta.
- (D) se somente as afirmativas I e II estiverem corretas.
- (E) se somente as afirmativas I e III estiverem corretas.

60

Um transformador trifásico estrela-estrela é responsável por realizar a conexão entre as linhas de média tensão de 13,8 kV e de baixa tensão de 220/127 V. A relação de espiras entre os enrolamentos primário (média tensão) e secundário (baixa tensão) é de

- (A) $\frac{4,6\sqrt{3}}{0,220}$
- (B) $\frac{4,6\sqrt{3}}{0,127}$
- (C) $\frac{13,8}{0,127}$
- (D) $\frac{13,8}{0,220}$
- (E) $\frac{13,8\sqrt{3}}{0,127}$

61

Um equipamento elétrico monofásico de 5kW é alimentado por uma fonte de 200 V através de um circuito de fio de cobre de 4mm². O comprimento máximo desse circuito, em metros, para que nele a queda de tensão não ultrapasse 2 %, é de

Dado: A resistividade do fio de cobre é de $\frac{0,02\Omega \cdot mm^2}{m}$.

- (A) 4
- (B) 8
- (C) 10
- (D) 16
- (E) 32

62

Com relação aos motores de indução, analise as afirmativas a seguir.

- I. A velocidade do rotor não pode ser igual à velocidade síncrona.
- II. O campo girante de um motor trifásico está condicionado à simetria das tensões de fase que o alimentam.
- III. A diferença de velocidade de rotação do rotor e do campo girante é devido ao atrito dos rolamentos.

Assinale:

- (A) se somente a afirmativa I estiver correta.
- (B) se somente a afirmativa II estiver correta.
- (C) se somente a afirmativa III estiver correta.
- (D) se somente as afirmativas I e II estiverem corretas.
- (E) se somente as afirmativas I e III estiverem corretas.

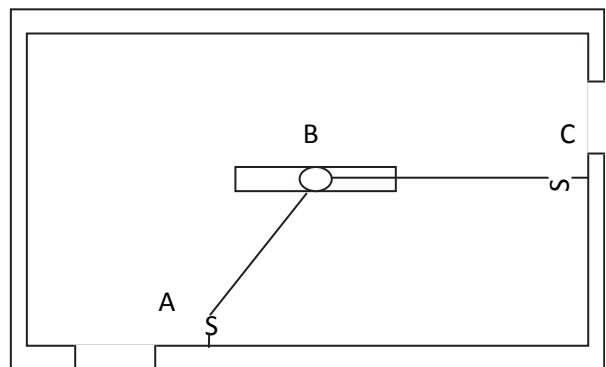
63

Uma carga trifásica desequilibrada na configuração estrela é alimentada a quatro fios por uma fonte simétrica. A relação entre corrente de neutro - I_N e a corrente de sequência zero - I_0 é dada pela expressão

- (A) $\vec{I}_N = 3\vec{I}_0$
- (B) $\vec{I}_N = \vec{I}_0$
- (C) $3\vec{I}_N = \vec{I}_0$
- (D) $\vec{I}_N = \sqrt{3}\vec{I}_0$
- (E) $\sqrt{3}\vec{I}_N = \vec{I}_0$

64

A planta elétrica abaixo apresenta dois interruptores paralelos nos pontos A e C e uma luminária no ponto B. No ponto B chega um circuito composto de fase, neutro e terra.



Para comandar a luminária por meio dos dois interruptores paralelos é necessário que, entre os pontos A e B e entre os pontos B e C, passem, respectivamente,

- (A) (fase-retorno-retorno) e (retorno-retorno-retorno).
- (B) (fase-retorno-neutro) e (fase-retorno-retorno).
- (C) (fase-retorno-retorno) e (neutro-retorno-retorno).
- (D) (fase-neutro-retorno) e (neutro-retorno).
- (E) (fase-neutro) e (retorno-neutro).

65

Uma instalação elétrica industrial possui uma demanda média de 500 kW de potência para atender a várias cargas com fatores de potência iguais a 0,8. Sabe-se que o transformador que alimenta essa instalação não pode ser solicitado por uma potência maior que 650 kVA.

Para que seja atendida essa condição de operação do transformador, o fator de carga deve ser no mínimo, igual a

- (A) 0,67
- (B) 0,70
- (C) 0,77
- (D) 0,85
- (E) 0,96

66

Para um dado sistema de refrigeração central, existe um sistema de resfriamento do circuito fechado de água que possui, na sua composição, entre outros equipamentos, uma torre de arrefecimento.

O parâmetro dessa torre, que apresenta a temperatura de saturação que determina o máximo resfriamento que o ar pode alcançar, é denominado de

- (A) carga térmica de resfriamento.
- (B) temperatura de bulbo úmido.
- (C) ponto de umidificação.
- (D) temperatura de condensação.
- (E) ponto de evaporação.

67

As características dos motores de corrente contínua – CC são muito afetadas pelo tipo de excitação. O motor CC que atinge velocidade extremamente elevada quando sem carga mecânica, é o do tipo com excitação

- (A) composta
- (B) isolada.
- (C) série.
- (D) paralela.
- (E) independente.

68

Em instalações elétricas de baixa tensão, os disjuntores, além de proverem proteção ao sistema elétrico, também são capazes de propiciar a segurança do usuário. Esta afirmativa é verdadeira para as instalações, cujo esquema de aterramento é o

- (A) TT
- (B) TN
- (C) IT
- (D) PE
- (E) PEN

69

Um motor trifásico é acionado por meio de uma chave estrela-triângulo. A potência máxima desse motor é 2 kW, com fator de potência de 0,8 com tensão de alimentação de 300 V. A corrente de partida desse motor é igual a $2,7\sqrt{3}$ vezes ao da corrente nominal.

Utilizando a chave estrela-triângulo, o valor da corrente de partida, em Ampères, é de

- (A) 7,5
- (B) 9,8
- (C) 10,5
- (D) 14,7
- (E) 15,0

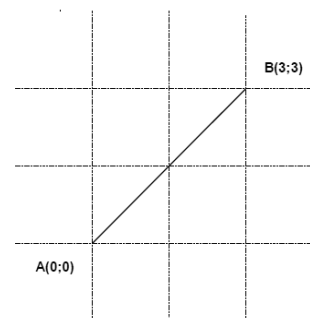
70

Um sistema trifásico na sequência inversa possui a tensão da fase A igual a $V\angle\theta$. A tensão entre as fases A e B (\vec{V}_{AB}) será igual a

- (A) $V\angle\theta - 30^\circ$
- (B) $\frac{V}{\sqrt{3}}\angle\theta - 30^\circ$
- (C) $\frac{V}{\sqrt{3}}\angle\theta + 30^\circ$
- (D) $V\sqrt{3}\angle\theta - 30^\circ$
- (E) $V\sqrt{3}\angle\theta + 30^\circ$

71

A figura a seguir representa a tela do ambiente de trabalho do AutoCAD com o seu sistema de coordenadas cartesiano orientado trigonometricamente. Para traçar uma linha do ponto A ao ponto B, deve-se digitar os seguintes comandos:



- (A) Line
0,0
@4,24<45
- (B) Line
0,0
@3,3<45
- (C) Line
0,0
@3,00<45
- (D) Line
0,0
@4,24>45
- (E) Line
@0,0
3,3

72

Em uma instalação elétrica foram instaladas duas luminárias diferentes em dois ambientes distintos para fins de comparação de gastos. Em um deles, a luminária é dotada de uma lâmpada incandescente de 100 W e no outro uma luminária com uma lâmpada fluorescente compacta de 25 W. Os iluminamentos proporcionados por essas lâmpadas são iguais. O custo da lâmpada incandescente é de R\$ 2,00 e o da lâmpada fluorescente de R\$ 24,00. O tempo de funcionamento dessas lâmpadas é de 8 horas diárias e, nesse regime, a vida útil da incandescente é de 4 meses e a da fluorescente 12 meses. O custo do kWh da concessionária de R\$ 0,50.

Para a análise de custos devem ser considerados todos os meses com 30 dias e ao término do período considerado para análise, as lâmpadas deverão ser trocadas para que no período seguinte a instalação inicie novo ciclo de análise, sem que tenham que ser providenciadas novas lâmpadas.

Para o primeiro período, a relação de gastos entre a lâmpada incandescente e a fluorescente, (custo-incandescente / custo-fluorescente), é igual a

- (A) 1,2
- (B) 1,6
- (C) 1,8
- (D) 2,1
- (E) 2,4

73

Um órgão público, para uma dada licitação de obra, adotou o critério de menor preço para julgamento. Sabe-se que a planilha orçamentária constante no edital é fundamental, uma vez que baliza o custo real da obra, evitando que empresas apresentem propostas que não possam ser cumpridas, por serem manifestamente inexequíveis. A tabela abaixo apresenta o orçamento do edital e os orçamentos das propostas dos cinco participantes da licitação.

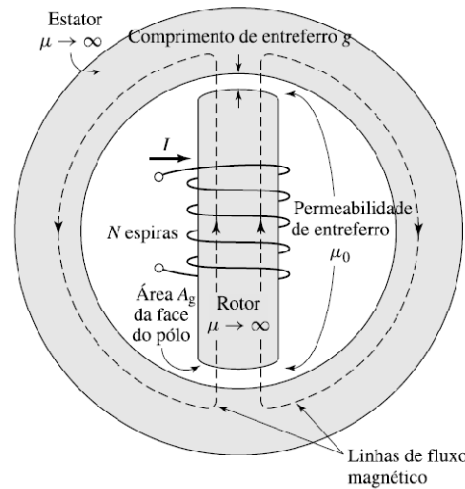
| Mapa com valores do edital e de propostas de participantes da licitação em R\$ | | | | | |
|--------------------------------------------------------------------------------|----------------------------------------------|-----|----|----|----|
| Planilha no Edital | Planilha da propostas (em milhares de reais) | | | | |
| | A | B | C | D | E |
| 120 | 110 | 130 | 80 | 55 | 68 |

O valor inexequível, em milhares de reais, deve estar abaixo de

- (A) 77,8
- (B) 68,0
- (C) 67,9
- (D) 60,0
- (E) 55,0

74

Uma máquina síncrona possui uma estrutura magnética, conforme apresentada na figura a seguir.



Considere que a permeabilidade do ferro do rotor e do estator são infinitas e que $\mu = 4.\pi.10^{-7}$.

Sabendo-se que a corrente elétrica I é de 15 A, o comprimento de cada entreferro é de 1 cm, a área da seção reta dos entreferros é de 1.500 cm^2 e que o número de espiras N é igual a 100, a densidade do fluxo magnético, em T , é igual a

- (A) $0,01\pi$
- (B) $0,03\pi$
- (C) $0,04\pi$
- (D) $0,05\pi$
- (E) $0,06\pi$

75

Um motor elétrico trifásico é solicitado em seu eixo por uma potência de 10 HP (1 HP = 746 W). A alimentação desse motor é de 380 V de tensão de linha, seu rendimento é 0,8 e, nas suas condições de operação, o fator de potência é 0,9.

A sua corrente de linha, em Ampères, é de

- (A) $15,7\sqrt{3}$
- (B) $9,1\sqrt{3}$
- (C) $6,5\sqrt{3}$
- (D) $5,8\sqrt{3}$
- (E) $3,2\sqrt{3}$

76

Em um transformador trifásico na configuração delta-estrela, a relação do número de espiras entre o primário e

o secundário $\frac{N_1}{N_2}$ é igual a α . A tensão de alimentação está na sequência ABC, sendo a tensão \vec{V}_{AB} do primário igual a $\sqrt{3}V\angle 30^\circ$, onde V é o módulo da tensão de fase do primário.

A tensão $\vec{V}_{A'B'}$ do secundário é igual a

- (A) $3\alpha V\angle 60^\circ$
- (B) $\alpha V\sqrt{3}\angle 60^\circ$
- (C) $\frac{V\sqrt{3}}{\alpha}\angle 60^\circ$
- (D) $\frac{3V}{\alpha}\angle 60^\circ$
- (E) $\frac{V}{\alpha}\angle 60^\circ$

77

Uma fonte senoidal de 70 V alimenta uma carga composta por uma reatância de 15 Ω em série com uma resistência de 20 Ω . As quedas de tensão na reatância e na resistência serão, em Volts, respectivamente, iguais a

- (A) 24 e 57
- (B) 25 e 53
- (C) 25 e 45
- (D) 30 e 40
- (E) 42 e 56

78

Um equivalente de Thèvenin composto por uma fonte de 50 V em série com um resistor de 10 Ω pode ser substituído por uma fonte de corrente de

- (A) 5 A em série com uma resistência de 10 Ω .
- (B) 5 A em paralelo com uma resistência de 10 Ω .
- (C) 10 A em série com uma resistência de 5 Ω .
- (D) 10 A em paralelo com uma resistência de 5 Ω .
- (E) 10 A em série com uma resistência de 10 Ω .

79

Os disjuntores termomagnéticos possuem o disparador térmico para sobre-correntes e o magnético para correntes de curto-circuito. Esses disjuntores podem ter curvas de disparo do tipo B, C e D.

De acordo com essa classificação, assinale a afirmativa correta.

- (A) Os disjuntores com curva do tipo B devem atuar para correntes de curto-circuito entre 5 e 8 vezes a corrente nominal.
- (B) Os disjuntores com curva do tipo C devem atuar para correntes de curto-circuito entre 15 e 20 vezes a corrente nominal.
- (C) Os disjuntores com curva do tipo C devem atuar para correntes de curto-circuito entre 20 e 25 vezes a corrente nominal.
- (D) Os disjuntores com curva do tipo D devem atuar para correntes de curto-circuito entre 10 e 20 vezes a corrente nominal.
- (E) Os disjuntores com curva do tipo B devem atuar para correntes de curto-circuito entre 15 e 25 vezes a corrente nominal.

80

Um sistema de potência trifásico, composto por uma fonte de tensão de 10 kV, alimenta um motor com reatância $X'' = 0,5 \text{ p.u.}$ por meio de uma linha, cuja reatância é de 500 Ω . Foram escolhidas a tensão e a potência de bases de 10 kV e 100 kVA. A reatância do motor por unidade está referida às bases escolhidas. Sabendo-se que a tensão de linha nos terminais do motor no momento da falta é de 9,0 kV, a corrente de curto-circuito trifásica nas linhas, em p.u., é igual a

- (A) 4,0
- (B) 3,6
- (C) 3,0
- (D) 2,3
- (E) 1,0

Realização

