

CONCURSO PÚBLICO**23/06/2013****INSTRUÇÕES**

1. Confira abaixo: seu nome, número de inscrição e função correspondente à sua inscrição. Assine no local indicado.
2. Verifique se os dados impressos no Cartão-Resposta correspondem aos seus. Em caso de irregularidade, comunique-a imediatamente ao Fiscal.
3. Não serão permitidos: empréstimos de materiais; consultas e comunicação entre os candidatos; uso de livros, apontamentos, relógios, aparelhos eletrônicos e, em especial, aparelhos celulares, os quais deverão ser desligados e colocados no saco plástico fornecido pelo Fiscal.
4. Aguarde o Fiscal autorizar a abertura do Caderno de Prova. Após a autorização, confira a paginação antes de iniciar a Prova.
5. Este Caderno de Prova contém 40 (quarenta) questões objetivas, cada qual com apenas 1 (uma) alternativa correta. No Cartão-Resposta, preencha, com tinta preta, o retângulo correspondente à alternativa que julgar correta para cada questão.
6. No Cartão-Resposta, anulam a questão: marcar mais de 1 (uma) alternativa em uma mesma questão; rasurar; preencher além dos limites do retângulo destinado a cada marcação. Não haverá substituição do Cartão-Resposta por erro de preenchimento.
7. Não são permitidas perguntas ao Fiscal sobre as questões da prova.
8. A duração desta prova será de **4 (quatro) horas**, já incluído o tempo para preenchimento do Cartão-Resposta.
9. Ao concluir a prova, permaneça em seu lugar e comunique ao Fiscal.
10. Aguarde autorização para devolver, em separado, o Caderno de Prova e o Cartão-Resposta, devidamente assinados.

Transcreva abaixo as suas respostas, dobre na linha pontilhada e destaque cuidadosamente esta parte.

.....
RESPOSTAS

01	02	03	04	05	06	07	08	09	10	11	12	13	14	15	16	17	18	19	20
21	22	23	24	25	26	27	28	29	30	31	32	33	34	35	36	37	38	39	40

O gabarito oficial provisório estará disponível no endereço eletrônico
www.cops.uel.br a partir das 17 horas do dia 24 de junho de 2013.

Leia o texto, a seguir, e responda às questões de 1 a 4.

A ONU (Organização das Nações Unidas) celebra nesta sexta-feira (22/03) o Dia Mundial da Água com uma reunião na sua sede em Nova York, nos Estados Unidos, e com eventos globais. O Secretário-Geral da ONU, Ban Ki-Moon, alertou que até 2030 quase metade da população global terá problema de abastecimento. Isso vai acontecer porque, daqui a 17 anos, a demanda por água vai superar a oferta em mais de 40%. Ele falou, ainda, que, com a mudança climática e as necessidades das populações que crescem e prosperam, os governos terão de trabalhar juntos para proteger essa fonte natural. Em entrevista à Rádio ONU, de São Paulo, o Presidente do Conselho Mundial da Água, Benedito Braga, alertou sobre o problema da mudança climática. “Mudança climática impacta a água. Por quê? O resultado da mudança climática são secas mais longas, enchentes mais intensas e, portanto, são impactos diretamente no sistema hídrico”. O Secretário-Geral da ONU também disse que nenhuma mensagem sobre a água pode ser feita sem mencionar o saneamento. Segundo ele, 2,5 bilhões de pessoas no mundo não têm acesso a um banheiro. O custo disso é visto em vidas, já que 4.500 crianças morrem diariamente, e também na queda da produtividade econômica do planeta. O chefe da ONU fez um apelo por mais cooperação entre os países dizendo que a água é um recurso natural comum, além de ser a chave para um desenvolvimento sustentável. Ele afirmou que todos devem usá-la de forma mais inteligente e sem desperdício. “Nós temos que ter essa visão integrada de que a água é um elo de diferentes setores da economia, da energia, da agricultura e do transporte. E ela tem uma ligação muito importante com a saúde, através do saneamento. Eu esperaria que os governantes entendessem claramente a importância de cuidar da água”, lembrou Braga. Ban Ki-Moon afirmou que em 2013, quando é celebrado o Ano Internacional de Cooperação pela Água, o Dia Mundial da Água será dedicado a destacar os esforços conjuntos necessários para garantir uma fatia justa para as pessoas e o planeta. A ONU, através de várias de suas agências, está promovendo a colaboração global de todos os setores. O Pnud (Programa das Nações Unidas para o Desenvolvimento) está apoiando um acordo político para a divisão de águas, como na base do rio Nilo, no Egito. Já a Unesco (Organização das Nações Unidas para Educação, Ciência e Cultura) e a Comissão Econômica para a Europa também estão empenhadas em projetos que envolvem o bem natural.

(Adaptado de: Júnior, E. *Quase metade do mundo pode ficar sem água até 2030, alerta ONU*. Da Rádio ONU, em Nova York. 22/03/2013; 11h54. Disponível em: <<http://noticias.uol.com.br/meio-ambiente/ultimas-noticias/redacao/2013/03/22/quase-metade-do-mundo-pode-ficar-sem-agua-ate-2030-alerta-onu.htm>>. Acesso em: 22 mar. 2013.)

1 A partir das informações do texto, considere as afirmativas a seguir.

- I. Segundo os dados da ONU, 40% da população mundial ficarão sem água daqui a 17 anos.
- II. De acordo com Benedito Braga, o maior responsável pela crise é a falta de saneamento básico.
- III. O desenvolvimento sustentável e a cooperação entre os países são palavras-chave no tema “água”.
- IV. A água é um bem natural comum, que necessita de cooperação global para ser garantida futuramente.

Assinale a alternativa correta.

- a) Somente as afirmativas I e II são corretas.
- b) Somente as afirmativas I e IV são corretas.
- c) Somente as afirmativas III e IV são corretas.
- d) Somente as afirmativas I, II e III são corretas.
- e) Somente as afirmativas II, III e IV são corretas.

2 Acerca da predominância tipológica presente no texto, assinale a alternativa correta.

- a) Argumentativo, com defesa de uma posição sustentada diante de um tema.
- b) Informativo, com o objetivo de trazer conhecimento ao público-leitor.
- c) Descritivo, apresentando um objeto estático por meio de linguagem denotativa.
- d) Narrativo, com ações que se sucedem através do tempo e do espaço.
- e) Prescritivo, com intenção de normatizar e regularizar as ações.

3 A partir dos recursos linguístico-semânticos presentes no texto, considere as afirmativas a seguir.

- I. Em “O resultado da mudança climática são secas mais longas, enchentes mais intensas e, portanto, são impactos diretamente no sistema hídrico”, o termo destacado tem sentido conclusivo.
- II. Em “O custo disso é visto em vidas, já que 4.500 crianças morrem diariamente”, a expressão em destaque pode ser substituída, sem alterar o sentido original, por “dado que”.
- III. Em “a água é um elo de diferentes setores da economia, da energia, da agricultura e do transporte. Ela tem uma ligação muito importante com a saúde, através do saneamento”, o pronome em destaque faz referência à saúde.
- IV. Em “Ele falou, ainda, que, com a mudança climática e as necessidades das populações que crescem e prosperam”, a palavra em destaque tem sentido de explicação.

Assinale a alternativa correta.

- a) Somente as afirmativas I e II são corretas.
- b) Somente as afirmativas I e IV são corretas.
- c) Somente as afirmativas III e IV são corretas.
- d) Somente as afirmativas I, II e III são corretas.
- e) Somente as afirmativas II, III e IV são corretas.

4 Assinale a alternativa que apresenta, corretamente, o objetivo do texto.

- a) Vangloriar-se das medidas tomadas em prol da água no mundo.
- b) Discutir os motivos que levaram o país à crise da água.
- c) Enumerar as atitudes insustentáveis cometidas pela população.
- d) Analisar os efeitos da falta de saneamento básico no país.
- e) Alertar a sociedade acerca de um tema de interesse mundial.

Leia o texto, a seguir, e responda às questões de 5 a 8.

O Rio de Janeiro não tem hoje nenhum estádio capaz de acomodar o grande público esperado nos megaeventos que vai sediar. O único em atividade, o João Havelange, ou Engenhão, solitário legado dos Jogos Pan-Americanos de 2007, acaba de ser interditado pela prefeitura porque – pasmem – a cobertura metálica que envolve a estrutura, projetada para acomodar 46.000 pessoas, estava sob o risco de colapso. Segundo um relatório feito pela empresa alemã SBP, a pedido do próprio consórcio responsável pela obra, se ficasse exposta a ventos de mais de 60 quilômetros por hora (uma mera ventania de verão), a imponente estrutura em arcos poderia vir abaixo. Pior: o problema paira sobre o Engenhão desde que o estádio foi inaugurado, em 2007. Um parecer técnico mais detalhado vai levar pelo menos um mês para ficar pronto, mas quem conhece o assunto não tem dúvida: trata-se de uma mistura de erro de cálculo com muita pressa no fim para compensar a morosidade ao longo de toda a obra – um padrão brasileiro nesse tipo de empreitada. Diz o engenheiro Antonio Eulálio, especialista em grandes estruturas: “Tudo indica que houve um grande erro de projeto. Infelizmente, gastamos pouco tempo no Brasil com os cálculos e tempo demais na obra, que sempre precisa ser acelerada a um custo altíssimo”.

O estádio Mané Garrincha, de Brasília, só não enfrentou problema semelhante porque a Escola de Engenharia de Goiás apontou antes a inadequação de alguns materiais – mas a obra, orçada em 696 milhões de reais, já bate em 1,3 bilhão. A reforma do Maracanã pulou de 750 para 940 milhões, e 6.500 operários se desdobram agora para concluí-la para a Copa das Confederações. Já o Engenhão custou aos cofres públicos 376 milhões de reais – seis vezes o previsto. O problema no estádio carioca ocorreu quando, já no fim da obra, os suportes que sustentavam os arcos metálicos foram removidos, e eles se deslocaram. Isso era esperado, mas não na proporção que se viu: o deslocamento foi 50% maior do que o previsto no projeto do engenheiro Flávio D’Alambert, que também assina a cobertura dos estádios de Fortaleza e Cuiabá. Um laudo do próprio D’Alambert concluiu não haver risco algum; outro, da certificadora portuguesa TAL, apontou perigo só sob ventos fortíssimos. Já o terceiro parecer, da SBP, foi categórico: sem reparos, poderia ocorrer ali um acidente de grandes proporções. Que sirva de alerta para que o tão anunciado legado dos grandes eventos que vêm por aí não vire pó.

(Adaptado de: JIMENEZ, G. Basta uma ventania. *Veja*, 3 abr. 2013. São Paulo: Ed. Abril. ed.2315, ano 46, nº: 14. p.55.)

5 Acerca da linguagem utilizada no texto, considere as afirmativas a seguir.

- I. É formal, própria do gênero ao qual pertence.
- II. É informal, própria dos textos informativos de revistas.
- III. É conotativa, figurada, linguagem característica da reportagem.
- IV. É denotativa, linguagem adequada à reportagem.

Assinale a alternativa correta.

- a) Somente as afirmativas I e II são corretas.
- b) Somente as afirmativas I e IV são corretas.
- c) Somente as afirmativas III e IV são corretas.
- d) Somente as afirmativas I, II e III são corretas.
- e) Somente as afirmativas II, III e IV são corretas.

6 A partir das informações do texto, assinale a alternativa que apresenta, corretamente, o fato considerado preponderante para a falta de estádio para megaeventos no Rio de Janeiro.

- a) O custo elevado das obras.
- b) O excesso de público.
- c) A falta de planejamento adequado.
- d) As políticas públicas.
- e) Os fortes ventos da cidade.

7 No trecho “Já o Engenhão custou aos cofres públicos 376 milhões de reais – seis vezes o previsto”, assinale a alternativa que apresenta, corretamente, a expressão que pode ser empregada no lugar do travessão.

- a) Ao contrário.
- b) De modo que.
- c) Por exemplo.
- d) Ou seja.
- e) Uma vez que.

8 Sobre os recursos linguístico-semânticos presentes no texto, considere as afirmativas a seguir.

- I. Em “Isso era esperado, mas não na proporção que se viu”, a palavra destacada pode ser substituída por “embora”, sem perda de sentido.
- II. Em “sem reparos, poderia ocorrer ali um acidente de grandes proporções”, o termo em destaque faz referência ao Engenhão.
- III. Em “o problema paira sobre o Engenhão desde que o estádio foi inaugurado, em 2007”, a expressão em destaque tem valor condicional.
- IV. Em “outro, da certificadora portuguesa TAL, apontou perigo só sob ventos fortíssimos”, a palavra em destaque indica adição.

Assinale a alternativa correta.

- a) Somente as afirmativas I e II são corretas.
- b) Somente as afirmativas I e IV são corretas.
- c) Somente as afirmativas III e IV são corretas.
- d) Somente as afirmativas I, II e III são corretas.
- e) Somente as afirmativas II, III e IV são corretas.

MATEMÁTICA

9 Para higienizar uma salada, colocaram-se, em uma bacia, 3 litros de uma mistura de água sanitária e água, na razão de 2 para 10. Como medida para o preparo da mistura, foram utilizados copos totalmente cheios com capacidade de $\frac{1}{4}$ de litro.

Assinale a alternativa que apresenta, corretamente, o número de copos totalmente cheios de água sanitária que foram usados para o preparo dessa mistura.

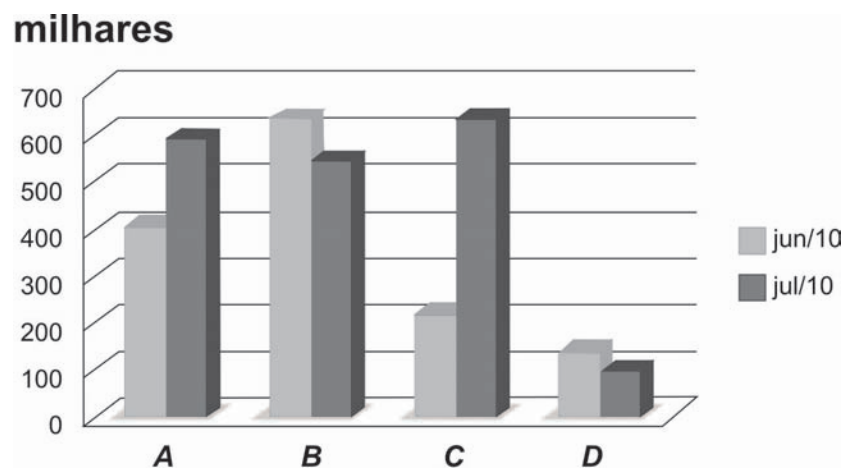
- a) 1
- b) 2
- c) 3
- d) 4
- e) 5

10 Por 3 anos consecutivos, as reposições no salário de um servidor, foram de 5%, 4% e 6%, respectivamente.

Sabendo que o servidor recebia R\$ 2000,00 antes das reposições, assinale a alternativa que apresenta, corretamente, o salário dele, em reais, ao final do terceiro ano das reposições.

- a) 2184,00
- b) 2300,00
- c) 2300,04
- d) 2315,00
- e) 2315,04

11 O gráfico, a seguir, mostra a adição de celulares no mercado por algumas operadoras em junho e julho de 2010, no Brasil.



(Adaptado de: <http://www.uscs.edu.br/posstricto/administracao/dissertacoes/2011/pdf/dissertacao_marcos.pdf>. Acesso em: 12 maio 2013.)

Com base nesse gráfico, considere as afirmativas a seguir.

I. Entre as quatro operadoras, a operadora C foi a que mais adicionou celulares em junho e julho.

II. A operadora A adicionou mais de 400 mil celulares em junho.

III. A operadora C adicionou mais celulares em julho que a operadora B.

IV. A operadora D adicionou mais celulares em junho que em julho.

Assinale a alternativa correta.

- a) Somente as afirmativas I e II são corretas.
- b) Somente as afirmativas I e IV são corretas.
- c) Somente as afirmativas III e IV são corretas.
- d) Somente as afirmativas I, II e III são corretas.
- e) Somente as afirmativas II, III e IV são corretas.

12 Seis colegas apostaram uma corrida em uma pista reta, e a situação na chegada foi a seguinte: José estava 20 metros atrás de Maria, que estava 25 metros à frente de Jorge, que estava 10 metros atrás de Marlene, que estava 15 metros à frente de Paula, que estava 20 metros atrás de Fábio.
Assinale a alternativa que apresenta, corretamente, a ordem de chegada dos seis colegas.

- a) Maria, Fábio, Marlene, José, Jorge, Paula.
- b) Maria, Marlene, Fábio, José, Jorge, Paula.
- c) Maria, Fábio, José, Jorge, Marlene, Paula.
- d) Jorge, José, Maria, Paula, Marlene, Fábio.
- e) Jorge, Marlene, Maria, Fábio, Paula, José.

13 Alguns funcionários de uma empresa são pagos por produção. A cada tarefa executada corretamente, o funcionário recebe R\$ 100,00. A qualquer outra forma de execução ou não da tarefa são pagos R\$ 20,00. Nessa empresa, o funcionário Marcos recebeu uma lista de 70 tarefas a serem efetuadas no período de 30 dias.

Sabendo que, ao final do prazo, Marcos recebeu o salário de R\$ 5800,00, assinale a alternativa que apresenta, corretamente, a quantidade de tarefas corretas que Marcos executou.

- a) 15
- b) 45
- c) 50
- d) 55
- e) 60

14 Uma quantia de R\$ 1000,00 foi posta a juros simples de 2% ao mês.

Assinale a alternativa que apresenta, corretamente, o montante dessa quantia, em reais, após 2 anos.

- a) 1860,00
- b) 1880,00
- c) 1900,00
- d) 1920,00
- e) 1960,00

15 Em determinada condição, a quantidade de cloro em uma piscina após t horas é dada por $c(t) = 1000 \times (0,9)^t$. Respeitando as condições citadas, foram colocados 1000 gramas de cloro em uma piscina cheia de água.

Assinale a alternativa que apresenta, corretamente, após quantas horas esta quantidade de cloro na piscina se reduz à metade.

Dados: $\log 0,9 = -0,05$ e $\log 0,5 = -0,3$

- a) 3
- b) 4
- c) 5
- d) 6
- e) 7

16 Leia os textos e analise os gráficos a seguir.



(Adaptado de: FLECK, I. Brasil mantém no limbo missão no Paraguai. *Folha de S. Paulo*, A12, Mundo. 27 mar. 2013.)

Com base nos textos e nos gráficos, considere as afirmativas a seguir.

- I. O Brasil diminuiu as exportações para o Paraguai em menos de 10%.
- II. O comércio bilateral entre Brasil e Paraguai sofreu uma queda de mais de 50%.
- III. O contrabando e os brasiguaios estão entre os temas da relação Brasil e Paraguai.
- IV. As importações do Paraguai representaram aumento de mais de 200 milhões.

Assinale a alternativa correta.

- a) Somente as afirmativas I e II são corretas.
- b) Somente as afirmativas I e IV são corretas.
- c) Somente as afirmativas III e IV são corretas.
- d) Somente as afirmativas I, II e III são corretas.
- e) Somente as afirmativas II, III e IV são corretas.

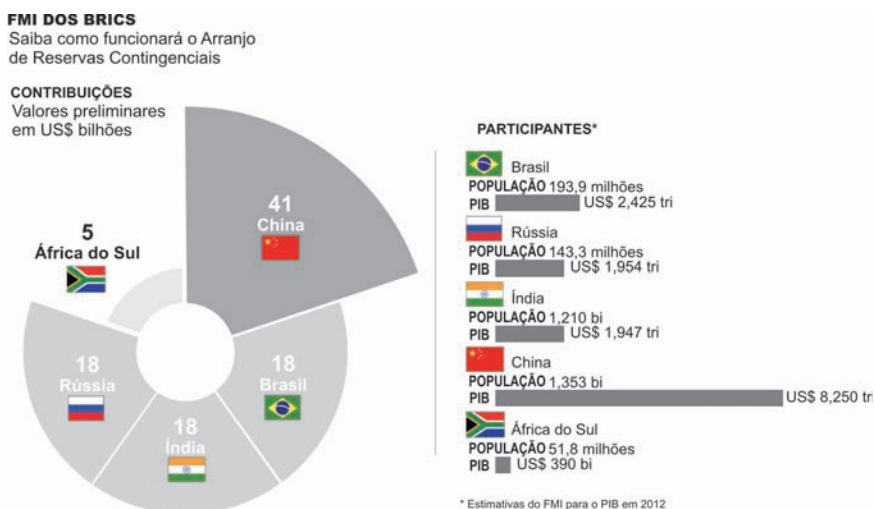
17 O *Habeas Corpus* é um direito assegurado constitucionalmente e serve de garantia a favor de quem sofreu

- a) ameaça ou constrangimento na sua liberdade de locomoção.
- b) danos na negociação com terceiros.
- c) ofensa e calúnia contra sua honra.
- d) prejuízo com a compra de produto danificado.
- e) violação e atentado ao pudor.

18 A Lei nº 8.069, de 13 de julho de 1990, que dispõe sobre o Estatuto da Criança e do Adolescente, considera em seu Art. 13 que, em se tratando de casos de suspeita ou confirmação de maus-tratos contra criança e adolescente, tais casos deverão ser comunicados obrigatoriamente

- a) à autoridade policial, por meio de boletim de ocorrência.
- b) à Secretaria de Assistência Social do Município.
- c) ao órgão do UNICEF mais próximo.
- d) ao Conselho Tutelar da respectiva localidade.
- e) ao Tribunal de Justiça da Infância e Juventude.

19 Analise o gráfico a seguir.



(MELO, P. C. Grupo dos Brics cria alternativa ao FMI. *Folha de S. Paulo*. A10, Mundo. 27 mar. 2013.)

Com base no gráfico, considere as afirmativas a seguir.

- I. A Rússia, com uma população maior do que a África do Sul, possui, comparativamente, um PIB duas vezes maior.
- II. A Índia, com uma população maior que a do Brasil, possui, comparativamente, um PIB menor.
- III. A China, com uma população maior que a Índia, possui, comparativamente, um PIB quatro vezes maior.
- IV. O Brasil contribuirá com o mesmo valor da Índia para a formação do fundo, apesar de possuir, comparativamente, uma população bem menor.

Assinale a alternativa correta.

- a) Somente as afirmativas I e II são corretas.
- b) Somente as afirmativas I e IV são corretas.
- c) Somente as afirmativas III e IV são corretas.
- d) Somente as afirmativas I, II e III são corretas.
- e) Somente as afirmativas II, III e IV são corretas.

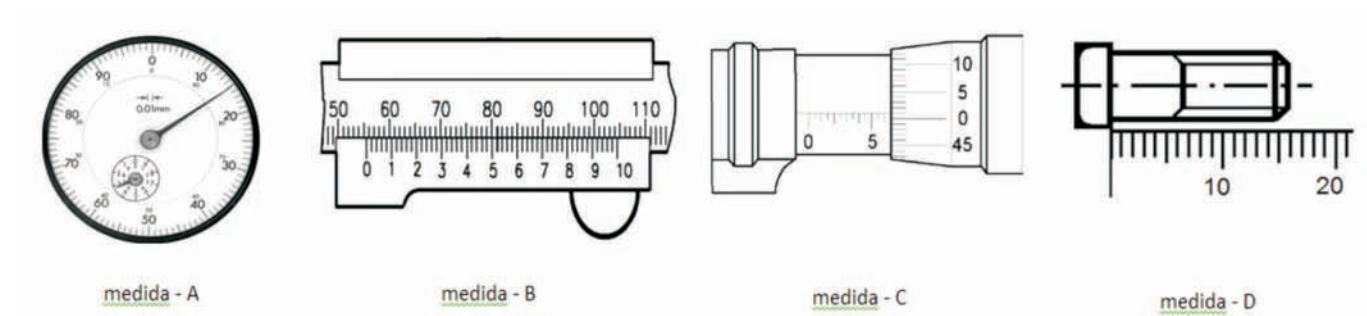
20 O Estatuto da Criança e do Adolescente, em seu Art. 69, afirma que o adolescente tem direito à profissionalização e à proteção no trabalho, desde que observados alguns aspectos. Quanto ao que dispõe tal artigo, considere as afirmativas a seguir.

- I. Capacitação profissional adequada ao mercado de trabalho.
- II. Exercício de emprego remunerado que não ultrapasse 4 horas diárias.
- III. Pagamento de horas extras quando da realização de trabalhos noturnos.
- IV. Respeito à condição peculiar de pessoa em desenvolvimento.

Assinale a alternativa correta.

- a) Somente as afirmativas I e II são corretas.
- b) Somente as afirmativas I e IV são corretas.
- c) Somente as afirmativas III e IV são corretas.
- d) Somente as afirmativas I, II e III são corretas.
- e) Somente as afirmativas II, III e IV são corretas.

21 Analise as figuras a seguir.



Com base nos conhecimentos sobre a utilização de instrumentos de medição, assinale a alternativa que apresenta, correta e respectivamente, as medidas indicadas nas figuras A, B, C e D.

- a) 3.15 mm, 49.52 mm, 6.51 mm e 16 mm
- b) 3.15 mm, 55.52 mm, 6.51 mm e 16 mm
- c) 3.16 mm, 55.51 mm, 6.01 mm e 16 mm
- d) 4.85 mm, 49.51 mm, 6.01 mm e 15 mm
- e) 4.85 mm, 55.52 mm, 6.51 mm e 15 mm

22 A metrologia abrange todos os aspectos teóricos e práticos relativos a medição. No processo de medição, utiliza-se um conjunto de métodos e meios que, com o uso, tende a degradar seu desempenho. Para manter a confiabilidade dos resultados, esse sistema deve ser verificado periodicamente, seguindo os procedimentos experimentais estabelecidos.

Com base nos conhecimentos sobre metrologia, considere as afirmativas a seguir.

- I. O ajuste é uma operação corretiva destinada a fazer com que um instrumento de medição tenha desempenho compatível ao seu uso.
- II. A calibração é um conjunto de operações que estabelece, sob condições específicas, a relação entre os valores indicados por um instrumento de medição e os valores correspondentes das grandezas estabelecidos por padrões.
- III. A aferição consiste somente no estabelecimento dos valores do mensurado para as indicações.
- IV. A regulagem de um instrumento está desvinculada do ajuste, empregando somente os recursos disponíveis ao usuário no sistema.

Assinale a alternativa correta.

- a) Somente as afirmativas I e II são corretas.
- b) Somente as afirmativas I e IV são corretas.
- c) Somente as afirmativas III e IV são corretas.
- d) Somente as afirmativas I, II e III são corretas.
- e) Somente as afirmativas II, III e IV são corretas.

23 Em um processo de soldagem com eletrodo revestido, os parâmetros de ajuste se darão em função das dimensões da peça e do eletrodo.

Sabendo que $I = 35 \text{ A}$ e $d = 3,17 \text{ mm}$, assinale a alternativa que apresenta, aproximadamente, o valor dessa corrente.

- a) 108 A.
- b) 109 A.
- c) 111 A.
- d) 112 A.
- e) 113 A.

24 Entre os elementos utilizados na construção mecânica, podemos citar os materiais metálico-ferrosos e os elementos constantes nas ligas, as quais definem sua classificação. Essas ligas é que vão propiciar a aços e ferros fundidos as características que os tornam adequados a realizar determinados tipos de trabalho.

Quanto aos principais efeitos desses elementos e suas principais funções, relacione a coluna da esquerda com a da direita.

- | | |
|-----------------|---|
| (I) Tungstênio. | (A) Aumenta a resistência de aços de baixo teor em liga. |
| (II) Silício. | (B) Promove dureza e resistência a altas temperaturas. |
| (III) Níquel. | (C) Reduz a dureza martensítica e a endurecibilidade em aços ao Cr. |
| (IV) Cromo. | (D) Aumenta a resistência à oxidação, resiste ao desgaste (com alto C). |
| (V) Titânio. | (E) Aumenta a tenacidade de aços ferrítico-perlíticos. |

Assinale a alternativa que contém a associação correta.

- a) I-A, II-B, III-E, IV-C, V-D.
- b) I-A, II-D, III-B, IV-C, V-E.
- c) I-B, II-A, III-C, IV-E, V-D.
- d) I-B, II-A, III-E, IV-D, V-C.
- e) I-D, II-E, III-B, IV-A, V-C.

25 Quando se deseja uma proteção contra corrosão de materiais metálicos, pode-se utilizar de diversos meios para proteger o metal, criando uma película protetora que separa o metal-base do meio corrosivo. Assinale a alternativa que apresenta, corretamente, essa concepção de proteção.

- a) Remoção de uma substância metálica, revestimentos orgânicos, ou naturais, pela produção espontânea da película superficial através da formação de um composto químico que é mantido sobre a superfície metálica por forças atômicas denominadas passividade, tratamento térmico, adição de oxigênio ao ambiente.
- b) Remoção dos elementos de liga, revestimentos orgânicos, ou naturais, pela produção espontânea da película superficial através da formação de um composto químico que é mantido sobre a superfície metálica por forças atômicas denominadas passividade, adição de cloreto de sódio, remoção do oxigênio do ambiente.
- c) Depósito propositado de uma substância metálica, adição de cloreto de sódio, tratamento térmico, remoção do oxigênio do ambiente e dos elementos de liga.
- d) Depósito propositado de uma substância metálica, revestimentos orgânicos, ou naturais, pela produção espontânea da película superficial através da deformação de um composto químico que é mantido sobre a superfície metálica por forças atômicas denominadas passividade, revestimento ionizante, remoção do oxigênio do ambiente.
- e) Depósito propositado de uma substância metálica, revestimentos orgânicos, ou naturais, pela produção espontânea da película superficial através da formação de um composto químico que é mantido sobre a superfície metálica por forças atômicas denominadas passividade, remoção do oxigênio do ambiente.

26 Considerando que, nas operações de soldagem, os gases têm funções específicas que determinam algumas variáveis e condições de uma soldagem sem defeitos, atribua V (verdadeiro) ou F (falso) às afirmativas a seguir.

- () A função primordial do gás é evitar que a poça de fusão entre em contato com a atmosfera.
- () É função do gás ionizar o espaço do arco elétrico e estabilizá-lo.
- () O excesso de deposição de material de adição origina a porosidade.
- () Os gases de proteção utilizados no processo mag são o argônio ou o hélio.
- () Os óxidos formados pela temperatura de fusão dos gases protegem o cordão de solda.

Assinale a alternativa que contém, de cima para baixo, a sequência correta.

- a) V, V, F, F, F.
- b) V, F, F, V, F.
- c) F, V, V, F, V.
- d) F, V, F, V, F.
- e) F, F, V, V, V.

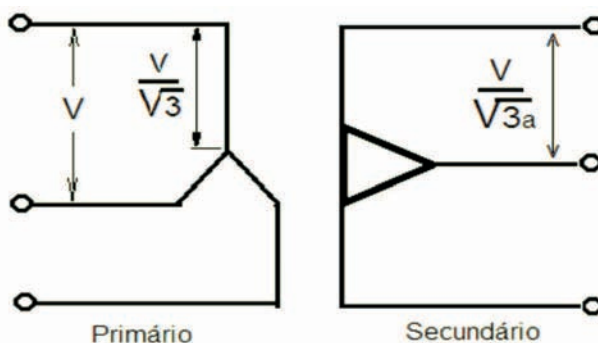
27 Os eletrodos revestidos são compostos de alma e revestimento. O material da alma independe do material a ser soldado, e seu uso está predefinido por determinados parâmetros de soldagem. Com relação aos parâmetros de soldagem, considere as afirmativas a seguir.

- I. Cordão de bom aspecto, penetração média ou baixa, classificação E-6010, aplicação de uso geral e revestimento rutilico.
- II. Cordão apresenta boa qualidade, penetração alta, classificação E-6013, aplicação para posições fora da plana e revestimento celulósico.
- III. Cordão apresenta boas propriedades mecânicas, penetração média, classificação E-7018, aplicação de alta responsabilidade e revestimento básico.
- IV. Manuseio do eletrodo, comprimento do arco, velocidade de soldagem, tipo e diâmetro do eletrodo, polaridade e intensidade de corrente são considerados parâmetros de soldagem.

Assinale a alternativa correta.

- a) Somente as afirmativas I e II são corretas.
- b) Somente as afirmativas I e IV são corretas.
- c) Somente as afirmativas III e IV são corretas.
- d) Somente as afirmativas I, II e III são corretas.
- e) Somente as afirmativas II, III e IV são corretas.

28 Observe a figura, a seguir, que representa uma ligação estrela-triângulo de um transformador.



Em uma ligação estrela-triângulo, cada transformador tem uma razão de tensão de 4:1.

Considerando que a tensão da linha do primário é 380 V, assinale a alternativa que apresenta, correta e respectivamente, a tensão da linha do secundário e do enrolamento do primário.

- a) 54,45 V e 219,06 V
- b) 54,63 V e 222,79 V
- c) 54,91 V e 219,65 V
- d) 55,32 V e 221,27 V
- e) 55,44 V e 221,43 V

29 Ao realizar um programa de substituição dos lubrificantes em um equipamento, este terá suas funções preservadas pela interposição de uma nova película, que tem a finalidade de garantir o movimento contínuo de determinados conjuntos.

Assinale a alternativa que apresenta, corretamente, a definição de lubrificar.

- a) Inserir uma película de um produto com baixo coeficiente de atrito entre duas superfícies atritantes, de maneira que elimine este atrito e permita um movimento mais fácil, com o máximo de desgaste.
- b) Inserir uma película de um produto com baixo coeficiente de atrito entre duas superfícies isentas de atritos, de maneira a reduzir este atrito e permitir um movimento mais fácil, com o mínimo desgaste.
- c) Interpor uma película de um produto com alto coeficiente de atrito entre duas superfícies em atrito, de maneira que altere este atrito e permita um movimento mais fácil, com o mínimo desgaste.
- d) Interpor uma película de um produto com alto coeficiente de atrito entre duas superfícies isentas de atritos, de maneira a reduzir este atrito e permitir que o movimento se torne mais difícil, com o mínimo desgaste.
- e) Interpor uma película de um produto com baixo coeficiente de atrito entre duas superfícies atritantes, de maneira a reduzir este atrito e permitir um movimento mais fácil, com o mínimo desgaste.

30 Quanto aos elementos de transmissão em uma máquina, assinale a alternativa correta.

- a) Correias, correntes, engrenagens, roscas e acoplamentos.
- b) Correias, correntes, mancais, acoplamentos e buchas.
- c) Correntes, engrenagens, buchas, rolamentos e guias.
- d) Acoplamentos, correntes, rolamentos, mancais e roscas.
- e) Mancais, buchas, guias, roscas e correntes.

31 Em uma determinada linha de produção, utiliza-se paleteira para transporte de peças. Para uma pessoa empurrar uma carga de peças, ela precisará aplicar uma força de $F = 195 \text{ N}$ para deslocar a paleteira de um setor a outro, em um percurso de $51,8 \text{ m}$ no tempo de $1 \text{ minuto e } 14 \text{ segundos}$.

Considerando $P = F \cdot V_p$, assinale a alternativa que apresenta, correta e respectivamente, a velocidade e a potência para movimentar essa paleteira.

- a) $0,4 \text{ m/s}$ e $139,5 \text{ W}$
- b) $0,5 \text{ m/s}$ e $138,5 \text{ W}$
- c) $0,6 \text{ m/s}$ e $135,5 \text{ W}$
- d) $0,7 \text{ m/s}$ e $136,5 \text{ W}$
- e) $0,8 \text{ m/s}$ e $137,5 \text{ W}$

32 Na gestão da manutenção, tem-se como principal objetivo garantir a operacionalidade do sistema, utilizando-se de técnicas que garantam o máximo da utilização dos recursos.

Com base nos conhecimentos de gestão de manutenção, considere as afirmativas a seguir.

- I. A manutenção preditiva é fundamentada nas condições reais de cada um dos componentes de uma máquina ou equipamento. Por meio do acompanhamento do desgaste, pode-se dizer que ela prediz o tempo de vida útil de cada componente.
- II. A manutenção de ocasião atua na correção de falha, ou do desempenho, e inclui todas as ações para retornar o sistema do estado falho para o operacional em equipamentos que operam em regime de trabalho contínuo.
- III. Manutenção corretiva é um conjunto de procedimentos e ações antecipadas, que visam manter a máquina em funcionamento.
- IV. O programa preventivo proporciona um determinado ritmo de trabalho e assegura o equilíbrio necessário para um bom desempenho das atividades.

Assinale a alternativa correta.

- a) Somente as afirmativas I e II são corretas.
- b) Somente as afirmativas I e IV são corretas.
- c) Somente as afirmativas III e IV são corretas.
- d) Somente as afirmativas I, II e III são corretas.
- e) Somente as afirmativas II, III e IV são corretas.

33 Em uma instalação hidráulica foi instalada uma bomba centrífuga de vazão de $30 \text{ m}^3/\text{h}$, que terá que elevar a água a uma altura de $5,5 \text{ m}$. Após análise, verificou-se um acréscimo de energia para vencer a perda de carga existente no dimensionamento da tubulação.

Considerando a velocidade do fluido (V) e o fator de fricção de $0,025$, assinale a alternativa que apresenta o valor aproximado da perda de carga (ΔP).

$$\text{Dados: } \Delta P = f \cdot \frac{L}{DI} \cdot \frac{V^2}{2g}; \quad V^2 = 3 \text{ (m/s)}^2; \quad g = 9,8 \text{ m/s}^2; \quad \frac{L}{DI} = 563,33$$

- a) $1,99 \text{ m}$
- b) $2,15 \text{ m}$
- c) $2,19 \text{ m}$
- d) $2,75 \text{ m}$
- e) $3,07 \text{ m}$

34 Os ajustes mecânicos são recomendados conforme norma ANSI B 4.2 – 1978 (R1984). Considerando-se um furo de 16 mm (+0,018 e +0) de diâmetro, com um eixo de 16 mm (+0,029 e +0,012) de diâmetro, assinale a alternativa que apresenta, corretamente, esse ajuste.

- a) Muito forçado.
- b) Forçado.
- c) Incerto.
- d) Com folga.
- e) Com interferência.

35 Algumas atividades que se referem a instalações e serviços de eletricidade estão descritas na norma regulamentadora NR-10.

Com base nessa norma, atribua V (verdadeiro) ou F (falso) às afirmativas a seguir.

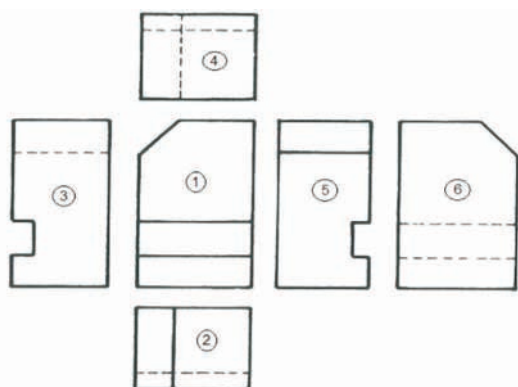
- () A qualificação nesse tipo de serviço pode ser por meio de treinamento na empresa, conduzido por um profissional responsável pela área de manutenção.
- () Essa norma estabelece os requisitos e condições mínimas na implementação de medidas de controle e sistemas preventivos.
- () É permitido o uso de adornos pessoais nos trabalhos com instalações elétricas ou em suas proximidades.
- () O isolamento das ferramentas manuais deverá ser parcial a suas partes de contato.
- () Varas de manobras, detectores de tensão, luvas, capacetes são partes de equipamentos de proteção individual no caso de instalações elétricas.

Assinale a alternativa que contém, de cima para baixo, a sequência correta.

- a) V, F, V, F, V.
- b) V, F, F, F, V.
- c) F, V, V, V, F.
- d) F, V, F, F, V.
- e) F, F, V, V, F.

36 Os desenhos ortográficos, a seguir, fornecem vistas, em que se pode observar, separadamente, as faces de um componente mostrando as suas características físicas. Essas vistas são normalizadas e estão projetadas no primeiro diedro.

Relacione os números indicativos das partes do desenho, à esquerda, com a coluna da direita.



- () Vista inferior
- () Vista posterior
- () Vista de frente
- () Vista lateral direita
- () Vista superior
- () Vista lateral esquerda

Assinale a alternativa que contém, de cima para baixo, a sequência correta.

- a) 2, 5, 3, 4, 1, 6
- b) 2, 6, 3, 5, 4, 1
- c) 4, 3, 1, 5, 2, 6
- d) 4, 3, 2, 6, 1, 5
- e) 4, 6, 1, 3, 2, 5

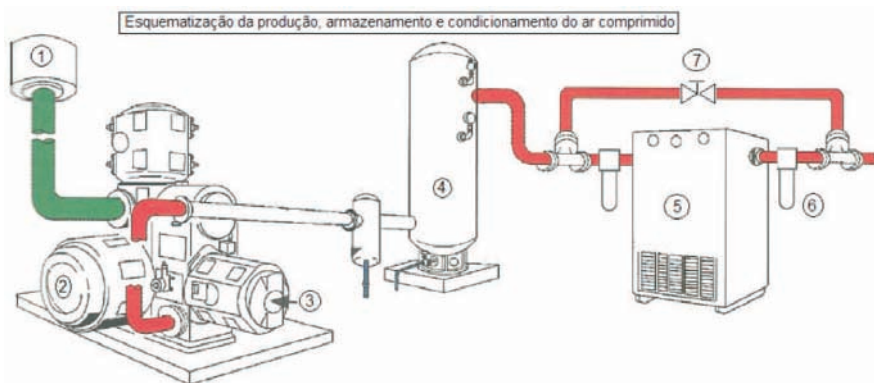
37 Na automação industrial tem-se um conjunto de técnicas que, através de sistemas ativos, são capazes de atuar com eficiência usando informações recebidas do meio sobre o qual atua. Quanto à automação industrial, relacione a coluna da esquerda com a da direita.

- | | |
|---|--------------------------|
| (I) Dispositivo capaz de responder ao fenômeno físico. | (A) Variáveis de entrada |
| (II) Sequência específica de instruções oferecidas pelo PLC que irão efetuar as ações de controle desejada. | (B) Variáveis de saída |
| (III) Dispositivo capaz de executar uma ação física. | (C) Programa |
| (IV) Sinais externos recebidos pelo PLC. | (D) Transdutor |
| (V) Dispositivos controlados por pontos de saída do controlador lógico programável. | (E) Atuadores |

Assinale a alternativa que contém a associação correta.

- a) I-C, II-D, III-A, IV-B, V-E.
 b) I-D, II-B, III-E, IV-C, V-A.
 c) I-D, II-C, III-E, IV-A, V-B.
 d) I-E, II-C, III-A, IV-D, V-B.
 e) I-E, II-D, III-B, IV-A, V-C.

38 Com base na análise do esquema da produção, do armazenamento e do condicionamento do ar comprimido, relacione os números indicativos da figura, à esquerda, com as denominações, na coluna da direita.



- () Compressor
 () Filtro de admissão
 () Secador
 () Válvula de fechamento
 () Motor elétrico
 () Reservatório
 () Pós-filtro

Assinale a alternativa que contém, de cima para baixo, a sequência correta.

- a) 1, 2, 4, 7, 3, 5, 6
 b) 2, 1, 3, 6, 5, 7, 4
 c) 2, 6, 1, 5, 3, 7, 4
 d) 3, 1, 5, 7, 2, 4, 6
 e) 3, 2, 5, 6, 1, 4, 7

39 Um cilindro de volume X desenvolve uma força de atuação Y. Para melhorar o seu desempenho, foi necessário redimensionar a área. As dimensões desse cilindro foram projetadas com o diâmetro de $1\frac{1}{4}'' \times 3''$. Com base nas unidades do sistema internacional de medidas, assinale a alternativa que apresenta, corretamente, o resultado dessa nova área.

- a) 789,10 mm²
 b) 791,70 mm²
 c) 794,75 mm²
 d) 800,02 mm²
 e) 801,70 mm²

40 A determinação de um ponto de trabalho está em função das características da bomba e do sistema. Quando a bomba está operando com água, as curvas traduzem seu desempenho. Assinale a alternativa que apresenta, corretamente, as características tradicionais dessas curvas.

- a) Carga e vazão, potência absorvida e vazão, rendimento total e vazão.
- b) Carga e vazão, potência desenvolvida e vazão, rendimento parcial e vazão.
- c) Descarga e vazão, rendimento total e vazão, vazão e potência inicial.
- d) Potência desenvolvida e vazão, descarga e vazão, rendimento parcial e vazão.
- e) Vazão e carga, potência inicial e vazão, vazão e rendimento total.