

Celesc Distribuição S.A.

Concurso Público • Edital 001/2013

 <http://2013celesc.fepese.org.br>

Caderno de Prova



28 de abril



das 14:10 às 18:10 h



4 h de duração*



50 questões



P2

Técnico Industrial

Eletrotécnica



Confira o número que você obteve no ato da inscrição com o que está indicado no cartão-resposta.

* A duração da prova inclui o tempo para o preenchimento do cartão-resposta.

Instruções

Para fazer a prova você usará:

- este **caderno de prova**;
- um **cartão-resposta** que contém o seu nome, número de inscrição e espaço para assinatura.

Verifique, no caderno de prova, se:

- faltam folhas e a sequência de questões está correta.
- há imperfeições gráficas que possam causar dúvidas.

Comunique imediatamente ao fiscal qualquer irregularidade.

Atenção!

- Não é permitido qualquer tipo de consulta durante a realização da prova.
- Para cada questão são apresentadas 5 (cinco) alternativas diferentes de respostas (a, b, c, d, e). Apenas uma delas constitui a resposta correta em relação ao enunciado da questão.
- A interpretação das questões é parte integrante da prova, não sendo permitidas perguntas aos fiscais.
- Não destaque folhas da prova.

Ao terminar a prova, entregue ao fiscal o caderno de prova completo e o cartão-resposta devidamente preenchido e assinado.

Conhecimentos Gerais

(25 questões)

Português

7 questões

Texto

“É graças a Bill Gates, Steve Jobs e seus comparsas, que grilaram o tempo ocioso de toda a humanidade, o transformaram em dólares e os depositaram em suas contas bancárias, que arrasto atrás de mim uma matilha de celulares, *tablets* e *laptops*, bichos mais carentes do que labradores num canil, requerendo continuamente a minha atenção, com seus ganidos eletrônicos: seus ‘trrrrrllls’ e ‘pims’ e ‘brrrrlums’”.

Adapt. de Antonio Prata. In Folha de São Paulo, 13 mar. 2013, C2.

1. Assinale a alternativa **correta**, de acordo com o texto.

- a. () Os “celulares, *tablets* e *laptops*” são bons cães labradores.
- b. (X) A expressão “arrasto atrás de mim uma matilha” indica a pouca vontade do autor, ao lidar com celulares, *tablets* e *laptops*.
- c. () A palavra “graças” tem o mesmo sentido que em “Para os argentinos, a escolha do novo Papa significa graças que Deus lhes concedeu”.
- d. () Para o autor, Bill Gates e Steve Jobs criaram os modernos meios de comunicação para enriquecerem e impedirem que a humanidade seja ociosa.
- e. () Os sons ‘trrrrrllls’, e ‘pims’ e ‘brrrrlums’ referem-se aos cães, indicados pelas palavras “matilha”, “canil” e “ganidos”.

2. Assinale a alternativa **correta**, quanto à crase.

- a. () Prefiro trabalhar à ter tempo ocioso.
- b. () Gosto de vir à esta terra de sol e mar.
- c. () Por que isso não interessa à ninguém?
- d. () Sobre este assunto nada tenho à declarar.
- e. (X) O supermercado faz entregas em domicílio às sextas-feiras.

3. Assinale a alternativa **correta**.

- a. () As vírgulas, em “celulares, *tablets* e *laptops*, bichos mais carentes”, separam apostos.
- b. () As palavras “dólares” e “eletrônicos” receberam acento gráfico por serem proparoxítonos em s.
- c. () O acento gráfico de “É” e “atrás” justifica-se pela mesma regra gramatical.
- d. (X) A primeira vírgula do texto foi empregada para separar termos com mesma função sintática na frase.
- e. () Não há acento gráfico no nome do autor do texto – Antonio –, porque nomes próprios jamais são acentuados.

4. Analise as afirmações abaixo.

1. Em “que grilaram” há um pronome relativo, equivalente a “os quais”.
2. Em “o transformaram” o pronome refere-se a “o tempo ocioso de toda a humanidade”.
3. Em “os depositaram” o pronome refere-se a “dólares”.
4. No texto, o pronome “seus” refere-se a “labradores”.
5. A forma verbal “grilaram” indica ação concluída no passado.
6. A palavra “continuamente” corresponde a “talvez dia a dia”.

Assinale a alternativa que indica todas as afirmativas **corretas**.

- a. () São corretas apenas as afirmativas 4 e 6.
- b. () São corretas apenas as afirmativas 1, 3 e 6.
- c. () São corretas apenas as afirmativas 1, 4 e 6.
- d. () São corretas apenas as afirmativas 2, 3 e 5.
- e. (X) São corretas apenas as afirmativas 1, 2, 3 e 5.

5. Assinale a alternativa **correta**, quanto à concordância.

- a. Deve haver sucessores de Steve Jobs projetando novos produtos eletrônicos.
- b. Uma bola e um carrinho já não basta para alegrar as crianças.
- c. Devem haver mais pessoas irritadas com celulares.
- d. Existe, em todo o mundo, cães labradores no combate ao tráfico de drogas.
- e. Fazem muitos anos que leio as crônicas de Antonio Prata.

6. Assinale a alternativa gramaticalmente **correta**.

- a. Eu lhe amo, meu pai!
- b. Você vai vim amanhã até minha casa?
- c. Esse aí é o autor cujas crônicas me agradam.
- d. Você espera que Bill Gates faz depósito em tua conta bancária?
- e. Antonio Prata, Vossa Senhoria desconheceis a importância de um tablet.

7. As três frases abaixo constituem um parágrafo. Como uni-las para que ele fique bem estruturado?

1. Na antiguidade ela era empregada de forma limitada; principalmente em embarcações e moinhos.
2. A energia eólica, gerada pelo vento, é importante para o homem; além de ser uma fonte limpa de energia, é renovável.
3. Hoje, no entanto, ela é mais abrangente: as turbinas eólicas podem ser utilizadas tanto em regiões isoladas como em redes elétricas.

Assinale a alternativa que indica **corretamente** a sequência que forma o parágrafo.

- a. 1 – 2 – 3
- b. 2 – 1 – 3
- c. 2 – 3 – 1
- d. 3 – 2 – 1
- e. 3 – 1 – 2

Temas Atuais

5 questões

8. A Igreja católica apostólica romana tem um novo pontífice. Assinale a alternativa que indica o nome que adotou e o seu país de origem.

- a. Francisco (Argentina)
- b. Francisco (Alemanha)
- c. Francisco (Itália)
- d. Francisco I (Itália)
- e. Francisco I (Alemanha)

9. Inúmeras vezes o governo da Coreia do Norte tem ameaçado entrar em guerra com a Coreia do Sul.

Assinale a alternativa que identifica a causa mais remota do conflito entre estes dois países.

- a. A Grande Marcha.
- b. A Guerra da Coreia.
- c. A Guerra da Secessão.
- d. A Guerra do Viet Name.
- e. A Guerra do Yon Kippur.

10. Embora as usinas nucleares estejam, em muitos países, entre as principais fontes de energia, existe um movimento internacional que tenta impedir a construção de tais usinas.

Entre as alegações dos que se opõem à energia nuclear estão as consequências de um acontecimento relativamente recente. Assinale a alternativa que indica esse fato.

- a. O acidente nuclear em Fukushima, no Japão.
- b. A epidemia de HIV que se alastrou pela Ásia.
- c. A explosão de uma bomba atômica no Atol de Bikini, no Pacífico.
- d. O ataque às instalações nucleares iranianas pela aviação israelense.
- e. A destruição dos reatores de água pesada, construídos pelos alemães, durante a Segunda Guerra Mundial.

11. Notícias informam que um novo asteroide, tão grande quanto um quarteirão, passou perto da Terra, a cerca de 950 mil quilômetros da Terra.

O que são os asteroides?

- a. () Asteroides são corpos celestes com luz própria, nascida das inúmeras explosões nucleares que ocorrem em sua superfície. Orbitam o sol.
- b. () Também chamados de pequenos planetas, são grandes corpos rochosos, a maioria deles com mais de 1 quilômetro de raio, que orbitam a Terra, em constante perigo de colidir com o nosso planeta.
- c. (X) São corpos pequenos e rochosos que orbitam o sol. Possuem forma irregular e têm diversos tamanhos que podem variar de um raio de 1 quilômetro a centenas de quilômetros.
- d. () Trata-se de pequenas estrelas, com massas variáveis e tamanhos entre 200 metros a mais de 1 quilômetro de raio, que giram em torno da Terra em órbitas irregulares e imprevisíveis.
- e. () São corpos celestes formados por gelo, vindos do espaço exterior, e que, ao entrarem na superfície terrestre, deixam um rastro de fogo, o que permite que sejam observados, mesmo à luz do dia.

12. Uma cidade brasileira vai sediar os Jogos Olímpicos em 2016.

Assinale a alternativa que indica a referida cidade.

- a. () Brasília
- b. () Curitiba
- c. () São Paulo
- d. (X) Rio de Janeiro
- e. () Belo Horizonte

Matemática

8 questões

13. Uma mulher deve escolher um par de sapatos, uma saia e uma blusa dentre os 7 pares de sapato, 13 saias e 12 blusas que dispõe em seu armário.

Quantas escolhas diferentes ela tem?

- a. () 628
- b. () 848
- c. (X) 1092
- d. () 1128
- e. () 1426

14. Seja A o conjunto formado pelos números racionais maiores que -1 e menores do que 1 . Seja B o conjunto formado pelos elementos de A que não são números inteiros. Então:

- a. () 2 é um elemento de B.
- b. () O número de elementos em B é igual a 0 .
- c. () O número de elementos em B é igual a 1 .
- d. () O número de elementos em B é igual a 3 .
- e. (X) Existe uma infinidade de elementos em B.

15. Uma cidade dispõe de 105 coletes e 126 pistolas para distribuir entre seus policiais. Para que todos os policiais recebam exatamente o mesmo número de coletes e pistolas, a cidade deve ter no máximo:

- a. () 16 policiais.
- b. () 19 policiais.
- c. (X) 21 policiais.
- d. () 28 policiais.
- e. () 30 policiais.

Celesc Distribuição S.A.

16. Em uma escola a razão entre alunos e professores é de 345:15. Sabendo-se que a escola tem 1078 alunos a mais do que professores, então o número de professores na escola é:

- a. 48.
 - b. 49.
 - c. 50.
 - d. 51.
 - e. 52.
-

17. Em uma fábrica sabe-se que o tempo de produção de uma unidade do item A é inversamente proporcional ao número de funcionários empregados pela fábrica. Sabe-se ainda que quando a fábrica emprega 36 funcionários, o tempo de produção de uma unidade do item A é de 50 horas.

Disto podemos concluir que quando a fábrica emprega 40 funcionários, o tempo de produção de uma unidade do item A é de:

- a. 41 horas.
 - b. 42 horas.
 - c. 44 horas.
 - d. 45 horas.
 - e. 46 horas.
-

18. João e Maria se encontram em uma academia regularmente. João vai à academia a cada 4 dias e Maria, a cada 6 dias.

Se eles se encontraram hoje na academia, daqui a quantos dias, no mínimo, eles vão se encontrar na academia novamente?

- a. 4
- b. 6
- c. 12
- d. 18
- e. 24

19. Em uma cidade, no mês de janeiro foram feitas 678 ligações de eletricidade. Deste total, 114 foram ligações; o restante foram ligações novas.

Portanto, a porcentagem de ligações novas feitas em janeiro, em relação ao total de ligações efetuadas, é:

- a. Menor do que 80%.
 - b. Maior do que 80% e menor do que 81%.
 - c. Maior do que 81% e menor do que 82%.
 - d. Maior do que 82% e menor do que 83%.
 - e. Maior do que 83%.
-

20. Se 45 trabalhadores constroem 36 km de estradas por mês, então 52 trabalhadores constroem quantos km de estradas por mês?

- a. 40,8 km
- b. 40,9 km
- c. 41,4 km
- d. 41,6 km
- e. 42,2 km

Conhecimentos em Informática 5 questões

21. O MS Word, na sua versão 2010 em português do Brasil, permite que diversos subdocumentos sejam criados, editados individualmente, e aglutinados em um mesmo documento principal, chamado documento mestre.

Selecione a alternativa que contém um requisito válido para que se possa criar e trabalhar com subdocumentos.

- a. O modo de exibição do documento deve ser o estrutura de tópicos.
- b. A orientação das páginas do documento deve ser retrato e nunca paisagem.
- c. O tamanho da página deve necessariamente ser A4.
- d. O modo de exibição do documento deve ser o layout de impressão.
- e. O documento não poderá conter figuras ou arquivos inseridos.

22. A função do botão  presente no MS Word, geralmente na barra de ferramentas deste software, é:

- a. () Inserir o valor de Pi no documento.
- b. () Inserir uma fórmula no documento.
- c. () Inserir o símbolo do Pi no documento.
- d. (X) Exibir os símbolos de formatação do documento.
- e. () Abrir a caixa de diálogo de formatação de parágrafos.

23. Assinale a alternativa que contém uma afirmativa válida sobre a diferença entre os formatos de arquivos **xls** e **xlsx** do MS Excel.

- a. () xls é o formato mais atual enquanto xlsx está em desuso.
- b. (X) xlsx suporta um número maior de linhas por planilha que xls.
- c. () xlsx é baseado em um formato proprietário da MS enquanto xls é baseado em XML.
- d. () O Excel versão 2010 suporta xls mas não suporta xlsx.
- e. () O Excel versão 2010 suporta xlsx mas não suporta xls.

24. Assinale a alternativa **correta** com relação ao botão AutoSoma do MS Excel versão 2010 em português.

- a. () Localiza-se na guia Dados dentro da barra de ferramentas do MS Excel.
- b. () É preciso sempre informar manualmente o intervalo de soma à função.
- c. () O símbolo deste botão do MS Excel é o caractere grego gamma γ .
- d. () Para que funcione de forma automática, deve-se ordenar a coluna sempre do menor para o maior.
- e. (X) Além de realizar operações de soma, pode realizar operações de média e contagem de números.

25. Com relação à função MÁXIMO, do MS Excel versão 2010 em português, assinale a alternativa **correta**.

- a. (X) É utilizada para retornar o valor máximo dentro de um conjunto de argumentos.
- b. () Valores de texto são convertidos para números durante a execução da função.
- c. () Valores lógicos são tratados como inteiros pela função (zero ou um).
- d. () Dentre seus argumentos há um que sinaliza como tratar valores do tipo texto dentro do intervalo de comparação.
- e. () Possui como argumentos o conjunto de valores, o tipo de valores e a forma de comparação para determinar o valor máximo.

Conhecimentos Específicos

(25 questões)

26. Analise as afirmativas a seguir com relação aos ensaios do transformador.

1. Através dos dados do ensaio a vazio pode ser determinada a resistência que representa as perdas no núcleo e a reatância de magnetização que representa o fluxo necessário para magnetizar o núcleo.
2. Através dos dados do ensaio a vazio pode ser determinada a resistência elétrica dos enrolamentos e a reatância de dispersão do enrolamento.
3. Através dos dados do ensaio a vazio pode ser determinada a resistência que representa as perdas nos enrolamentos e a reatância de dispersão que representa o fluxo necessário para magnetizar o núcleo.
4. Através dos dados do ensaio de curto-circuito pode ser determinada a resistência elétrica dos enrolamentos e a reatância de dispersão dos enrolamentos.

Assinale a alternativa que indica todas as afirmativas **corretas**.

- a. () São corretas apenas as afirmativas 1 e 3.
- b. (X) São corretas apenas as afirmativas 1 e 4.
- c. () São corretas apenas as afirmativas 2 e 3.
- d. () São corretas apenas as afirmativas 2 e 4.
- e. () São corretas apenas as afirmativas 3 e 4.

27. Quando uma empresa realiza a compra de transformadores, são feitos vários ensaios para o recebimento do equipamento.

Analise as afirmativas a seguir com relação aos tipos de ensaios de transformador.

1. Os ensaios de relação de transformação, resistência de isolamento, polaridade, corrente de excitação e tensão suportável de impulso atmosférico são ensaios de rotina.
2. Os ensaios de resistência elétrica dos enrolamentos, relação de transformação, resistência de isolamento, polaridade, corrente de excitação e tensão de curto-circuito são ensaios de rotina.
3. Os ensaios de tipo são os ensaios de fator de potência do isolamento, elevação de temperatura, tensão suportável de impulso atmosférico, nível de ruído e nível de tensão de rádio interferência, além dos ensaios de rotina.
4. Os ensaios de medição de harmônico na corrente de excitação, ensaio de análise cromatográfica do óleo isolante são chamados ensaios de rotina.

Assinale a alternativa que indica todas as afirmativas **corretas**.

- a. () São corretas apenas as afirmativas 1 e 2.
- b. () São corretas apenas as afirmativas 1 e 4.
- c. (X) São corretas apenas as afirmativas 2 e 3.
- d. () São corretas apenas as afirmativas 2 e 4.
- e. () São corretas apenas as afirmativas 3 e 4.

28. Quando dois condutores colocados em paralelo são percorridos por correntes ocorre uma força de interação entre eles.

Assinale a alternativa **correta** em relação ao exposto.

- a. (X) Quando a intensidade de corrente em um dos condutores tiver seu valor multiplicado por dois, a força sobre os dois condutores também tem sua intensidade multiplicada por dois.
- b. () Quando a intensidade de corrente em um dos condutores tiver seu valor multiplicado por dois, a força sobre o condutor que teve o aumento de intensidade de corrente terá a força sobre ele multiplicada por dois.
- c. () Quando a intensidade de corrente em um dos condutores tiver seu valor multiplicado por dois, a força sobre o condutor que manteve a corrente constante terá a intensidade de força multiplicada por dois.
- d. () A intensidade de força sobre os condutores somente sofre alteração quando a distância entre os condutores é alterada.
- e. () A força de interação entre os dois condutores é diretamente proporcional à distância entre os condutores.

29. Assinale a alternativa **correta**.

- a. () Nos disjuntores termomagnéticos, a parte térmica protege o circuito contra curto-circuito e o dispositivo magnético atua quando ocorrem correntes com valores superiores à corrente nominal do disjuntor.
- b. () Para fazer a proteção na instalação de motores, pode ser utilizado o fusível para proteção contra sobrecarga e o relé para proteger contra curto-circuito.
- c. () O disjuntor motor é utilizado para proteção do alimentador do motor somente para correntes de curto-circuito, fazendo o ajuste da parte térmica para 10% acima do valor nominal da corrente nominal do equipamento.
- d. () O disjuntor a pequeno volume de óleo funciona baseado na pressão do óleo para realizar a abertura dos contatos.
- e. (X) Nos disjuntores termomagnéticos, a parte térmica protege o circuito contra sobrecarga e o dispositivo magnético atua quando ocorre um curto-circuito.

30. Para adequar a tensão da rede de distribuição quando os níveis de tensão estão abaixo ou acima da nominal, os transformadores possuem comutadores (TAP) para alterar esses níveis de tensão.

Assinale a alternativa **correta** em relação ao exposto.

- a. () Para aumentar a tensão secundária do transformador, o tap no lado de alta tensão deve ser ajustado para o tap de maior tensão no primário.
- b. () Quando o manípulo de mudança de tap for externo, a mudança da relação de transformação pode ser realizada com o transformador ligado.
- c. (X) Para aumentar a tensão secundária do transformador, o tap no lado de alta tensão deve ser ajustado para o tap de menor tensão no primário.
- d. () Quando se altera o tap do transformador, a relação de transformação não é alterada porque a tensão secundária permanece constante.
- e. () A alteração do tap do transformador deve ser no secundário porque a tensão a ser alterada é a baixa tensão.

31. Analise as afirmativas a seguir em relação à utilização dos equipamentos no sistema elétrico.

1. A chave de aferição é um dispositivo que permite a retirada do medidor do consumidor, sem interrupção do fornecimento de energia.
2. Mufla é um equipamento utilizado para fazer a conexão entre o cabo de entrada da rede e a bucha dos transformadores.
3. O para-raios utilizado na rede de distribuição tem por finalidade escoar as correntes de descargas atmosféricas para a terra.
4. Quando existem dois ou mais transformadores associados em paralelo, entre o barramento de alta tensão e o transformador deve ser instalada uma chave seccionadora.

Assinale a alternativa que indica todas as afirmativas **corretas**.

- a. () São corretas apenas as afirmativas 1 e 3.
- b. (X) São corretas apenas as afirmativas 1 e 4.
- c. () São corretas apenas as afirmativas 2 e 3.
- d. () São corretas apenas as afirmativas 2 e 4.
- e. () São corretas apenas as afirmativas 3 e 4.

32. Analise as afirmativas a seguir em relação à forma de ligação dos instrumentos de medição de grandezas elétricas.

1. O frequencímetro deve ser ligado em série com a carga para determinar a frequência de uma rede elétrica.
2. Para medir a energia consumida pelo consumidor, o medidor deve ter a bobina de corrente em série com a carga, e a bobina de tensão em paralelo.
3. Para medir a energia consumida em baixa tensão por um consumidor residencial com entrada trifásica a partir da rede de distribuição secundária, o medidor pode ser de dois elementos de medidas.
4. Para medir a energia consumida em baixa tensão por um consumidor residencial com entrada trifásica a partir da rede de distribuição secundária, o medidor deve ser de três elementos de medidas.

Assinale a alternativa que indica todas as afirmativas **corretas**.

- a. () São corretas apenas as afirmativas 1 e 2.
- b. () São corretas apenas as afirmativas 1 e 4.
- c. () São corretas apenas as afirmativas 2 e 3.
- d. (X) São corretas apenas as afirmativas 2 e 4.
- e. () São corretas apenas as afirmativas 3 e 4.

33. Um transformador de 100 kVA, com tensão primária de 23100 V e tensão secundária de 220/127 V está ligado em triângulo no lado de alta tensão e em estrela aterrado no lado de baixa tensão.

Assinale a alternativa que indica **corretamente** a tensão eficaz aplicada nas bobinas dos enrolamentos de alta tensão e baixa tensão.

- a. (X) $U_{AT} = (23,1) \text{ kV}$ e $U_{BT} = 127 \text{ V}$.
- b. () $U_{AT} = (23,1) \text{ kV}$ e $U_{BT} = 220 \text{ V}$.
- c. () $U_{AT} = (23,1 \times 1,732) \text{ kV}$ e $U_{BT} = 127 \text{ V}$.
- d. () $U_{AT} = (23,1/1,732) \text{ kV}$ e $U_{BT} = 220 \text{ V}$.
- e. () $U_{AT} = (23,1) \text{ kV}$ e $U_{BT} = (127/1,732) \text{ V}$.

34. Para execução da entrada de energia de um consumidor atendido em tensão primária de distribuição, deve ser feito o aterramento dos pára-raios, do ponto central da ligação estrela (X_0) e da carcaça do transformador.

Assinale a alternativa **correta** em relação ao exposto.

- a. () O para-raios deve ter malha de aterramento isolado porque a corrente de descarga atmosférica é muito elevada, e o valor da resistência de aterramento deve ser no máximo de 10 ohms.
- b. () O X_0 e os para-raios devem ser aterrados no mesmo ponto, e a carcaça deve ser aterrada em malha diferente para evitar diferença de potencial entre a carcaça e o neutro.
- c. (X) Todos os pontos devem ser aterrados na mesma malha de aterramento, e o valor da resistência de aterramento deve ser no máximo 10 ohms.
- d. () Na entrada de energia a partir da rede de distribuição primária, não é necessário realizar o aterramento do X_0 , pois na rede de distribuição primária não tem neutro.
- e. () Deve ser aterrado apenas os para-raios junto ao poste.

35. Assinale a alternativa **correta**.

- a. () Os para-raios utilizados nas redes de distribuição são utilizados para eliminar as correntes de descarga atmosférica que ocorrem sobre a rede de distribuição.
- b. () Os dispositivos de proteção contra surtos de tensão utilizados nas instalações de baixa tensão são utilizados para evitar a sobretensão criada por curto-circuito nas instalações elétricas de baixa tensão.
- c. () Os para-raios só devem ser utilizados para proteção das estruturas das edificações e não para proteger contra sobretensões.
- d. () Em linhas de transmissão com estruturas metálicas não é necessário instalação de dispositivo ou equipamentos para proteção contra descargas atmosféricas, porque a própria estrutura já é aterrada.
- e. (X) Os para-raios utilizados nas redes de distribuição são utilizados para eliminar os surtos de tensão que ocorrem devido a descargas atmosféricas e sobretensão de manobra.

36. Em função do local de instalação e da segurança, as redes de distribuição são construídas e utilizam materiais e equipamentos próprios para cada tipo de construção.

As redes de distribuição podem ser divididas em:

- a. () Rede de distribuição primária multiplexada com cabo mensageiro usado como neutro.
- b. () Rede de distribuição primária multiplexada com separadores losangulares.
- c. () Rede de distribuição secundária multiplexada com cabo de cobre nu, e condutor de sustentação utilizado como neutro.
- d. (X) Rede de distribuição primária compacta, rede de distribuição secundária multiplexada e rede de distribuição aérea com condutor nu.
- e. () Rede de distribuição compacta com cabo isolado classe 15 kV, com cabo mensageiro de aço galvanizado usado como neutro.

37. Quando o consumidor vai fazer a manutenção da subestação da unidade consumidora, alguns procedimentos devem ser tomados em relação à Celesc e de segurança para realizar o trabalho.

Assinale a alternativa **correta** em relação ao exposto.

- a. () Desligar o disjuntor de alta tensão da subestação e iniciar os trabalhos de manutenção.
- b. () Fazer a solicitação à Celesc do desligamento da seccionadora interna da subestação, verificar a ocorrência de tensão, fazer o aterramento provisório e iniciar os trabalhos.
- c. () Desligar os disjuntores dos circuitos terminais, fazer o aterramento provisório das partes metálicas e iniciar os trabalhos de manutenção.
- d. () Fazer o desligamento da chave seccionadora geral da subestação interna, verificar a existência de tensão, fazer o aterramento provisório dos equipamentos e das partes metálicas internas para iniciar os trabalhos.
- e. (X) Fazer a solicitação à Celesc do desligamento, verificar se foi realizado o aterramento provisório e posteriormente realizar os procedimentos de segurança na parte interna para iniciar a execução do trabalho.

38. Analise as alternativas com relação aos equipamentos de proteção na distribuição de energia elétrica.

- 1. Chave seccionadora, disjuntores, religadores e seccionador automático são dispositivos de proteção do sistema de distribuição de energia elétrica.
- 2. Chave fusível, seccionador automático, relé disjuntor são dispositivos de proteção do sistema de distribuição de energia elétrica.
- 3. Chave seccionadora, aterramento, seccionador automático e relé diferencial são dispositivos de proteção do sistema de distribuição de energia elétrica.
- 4. Disjuntor termomagnético, disjuntor a gás, chave seccionadora são dispositivos de proteção do sistema elétrico de energia.

Assinale a alternativa que indica todas as afirmativas **corretas**.

- a. () É correta apenas a afirmativa 1.
- b. (X) É correta apenas a afirmativa 2.
- c. () São corretas apenas as afirmativas 1 e 4.
- d. () São corretas apenas as afirmativas 2 e 3.
- e. () São corretas apenas as afirmativas 2 e 4.

39. Assinale a alternativa **correta**.

- a. () Na rede de distribuição de energia elétrica, os transformadores existentes não estão ligados em paralelo no lado de alta tensão e os secundários estão em paralelo.
- b. () Na rede de distribuição de energia elétrica, os transformadores existentes estão ligados em paralelo no lado de alta tensão e no lado de baixa tensão.
- c. () Na rede de distribuição, para instalação dos transformadores, as redes são seccionadas e tanto o lado de alta como o lado de baixa tensão estão ligados em trechos separados.
- d. (X) Na rede de distribuição de energia elétrica, os transformadores existentes estão ligados em paralelo no lado de alta tensão e os secundários não estão em paralelo.
- e. () Cada ramal da rede de distribuição possui apenas um transformador, independentemente do comprimento do ramal.

40. Assinale a alternativa **correta**.

- a. () Para realizar a proteção e a medição de energia de uma unidade consumidora com medição em alta tensão, podem ser utilizados os mesmos transformadores de corrente e de potencial, porque os níveis de tensão e correntes para os equipamentos de medição e proteção são iguais.
- b. () Para realizar a proteção e a medição de energia de uma unidade consumidora com medição em alta tensão, devem ser utilizados os transformadores de corrente em caixa e o disjuntor geral em caixas separadas.
- c. (X) Para realizar a proteção e a medição de energia de uma unidade consumidora com medição em alta tensão, devem ser instalados transformadores de corrente e de potencial para medição e para proteção, separadamente.
- d. () A medição de energia de unidades consumidoras é sempre realizada no lado de baixa tensão dos transformadores, porque os instrumentos não suportam as tensões da rede de distribuição primária.
- e. () Na medição de energia de unidades consumidoras atendidas em alta tensão são utilizados somente os transformadores de potencial, porque no lado de alta tensão as correntes são muito pequenas.

41. Analise as alternativas com relação aos principais equipamentos de uma subestação.

1. Os transformadores de força, de potencial e de corrente são equipamentos de transformação de uma subestação.
2. Em uma subestação, o transformador de força é equipamento de transformação, e os transformadores de corrente e de potencial são considerados equipamentos de medição e proteção.
3. Os disjuntores e as chaves seccionadoras são equipamentos de manobra de uma subestação, porém os disjuntores podem operar sob carga e a chave seccionadora deve operar sem carga, podendo operar sob tensão.
4. O reator em derivação, capacitor em série ou derivação e o compensador síncrono são equipamentos de compensação de reativo.

Assinale a alternativa que indica todas as afirmativas **corretas**.

- a. () São corretas apenas as afirmativas 3 e 4.
- b. () São corretas apenas as afirmativas 1, 2 e 3.
- c. () São corretas apenas as afirmativas 1, 2 e 4.
- d. (X) São corretas apenas as afirmativas 1, 3 e 4.
- e. () São corretas apenas as afirmativas 2, 3 e 4.

42. Identifique abaixo as afirmativas verdadeiras (V) e as falsas (F).

- () Para determinar a seção transversal do condutor pelo critério de curto-circuito, deve ser levada em consideração a corrente de curto-circuito no ponto de instalação do dispositivo de proteção.
- () Para determinar a seção transversal do condutor pelo critério de curto-circuito, são levadas em consideração as características do material condutor e do material utilizado para isolamento do condutor.
- () Para determinar a seção transversal do condutor pelo critério de sobrecarga no condutor, são levados em consideração a corrente nominal do dispositivo de proteção, o fator de agrupamento e o fator de correção de temperatura, nas condições previstas de instalação.
- () O dimensionamento do condutor pelo critério de capacidade de corrente considera apenas a capacidade nominal de corrente fornecida pelo fabricante na temperatura ambiente de 30°C (graus Celsius) e a maneira de instalação.

Assinale a alternativa que indica a sequência **correta**, de cima para baixo.

- a. () V – V – V – V
- b. () V – V – V – F
- c. () V – F – V – F
- d. () V – F – F – F
- e. (X) F – V – V – F

43. Uma rede trifásica 380 volts, sequência positiva, alimenta uma carga desbalanceada ligada em estrela a quatro condutores (3F+N), com impedâncias $Z_1 = 10 \text{ ohm}$, $Z_2 = 5 \text{ ohm}$ e $Z_3 = 20 \text{ ohm}$.

Assinale a alternativa que indica **corretamente** a potência total dissipada pela carga.

- a. (X) 16,94 kW
- b. () 36,25 kW
- c. () 36,25 kVA
- d. () 50,54 kW
- e. () 50,54 kVA

44. Relacione corretamente as colunas 1 e 2 abaixo:

Coluna 1 Equipamento

1. Transformador de potencial (TP)
2. Isolador de ancoragem
3. Isolador tipo bucha
4. Separador

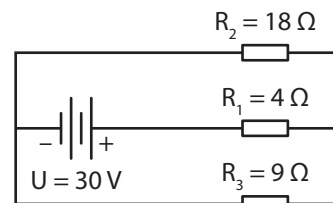
Coluna 2 Descrição

- () Equipamento utilizado para fixação dos condutores no final da rede de distribuição.
- () Equipamento utilizado para possibilitar a medição de tensão de valores muito elevados
- () Dispositivo que deve ser instalado para isolar a bobina energizada da carcaça do transformador.
- () Dispositivo para sustentar e separar os cabos da rede de distribuição compacta.

Assinale a alternativa que indica a sequência **correta**, de cima para baixo.

- a. () 1 – 2 – 3 – 4
- b. (X) 2 – 1 – 3 – 4
- c. () 2 – 1 – 4 – 3
- d. () 2 – 3 – 1 – 4
- e. () 4 – 1 – 2 – 3

45. Para resolver circuitos elétricos que possuem mais de uma malha, podem ser utilizadas as leis de Kirchoff ou a lei de Ohm.

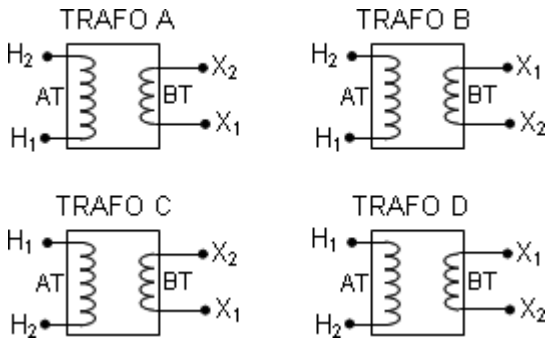


Para o circuito acima, determine a potência dissipada em R_3 .

- a. () $P = 9 \text{ W}$
- b. () $P = 18 \text{ W}$
- c. () $P = 20 \text{ W}$
- d. (X) $P = 36 \text{ W}$
- e. () $P = 72 \text{ W}$

Celesc Distribuição S.A.

46. As figuras a seguir mostram transformadores monofásicos com as respectivas polaridades indicadas.

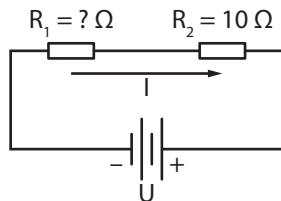


Trafo = Transformador.

Faça a análise das polaridades conforme a NBR-5380 e indique quais os transformadores que possuem polaridade subtrativa e aditiva, respectivamente.

- a. (X) Os transformadores A e B possuem polaridade subtrativa e aditiva, respectivamente.
- b. () Os transformadores A e B possuem polaridade aditiva e subtrativa, respectivamente.
- c. () Os transformadores C e B possuem polaridade aditiva.
- d. () Os transformadores A e D possuem polaridade aditiva.
- e. () Todos os transformadores possuem polaridade subtrativa.

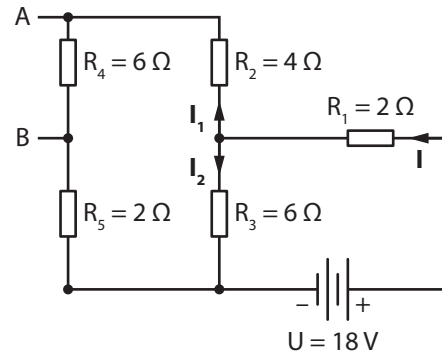
47. A diferença de potencial sobre o resistor R_2 é quatro vezes menor do que a tensão da fonte.



Assinale a alternativa que indica o valor de R_1 .

- a. () $R_1 = 2,5 \Omega$
- b. () $R_1 = 5,0 \Omega$
- c. () $R_1 = 20 \Omega$
- d. () $R_1 = 25 \Omega$
- e. (X) $R_1 = 30 \Omega$

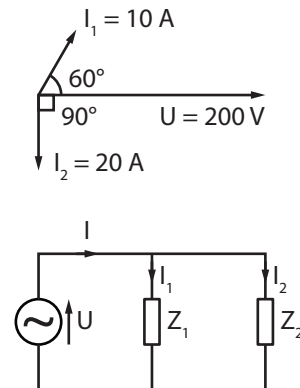
48. Considere o circuito abaixo:



Assinale a alternativa que indica **corretamente** a diferença de potencial U_{AB} nos terminais do resistor R_4 .

- a. () $U_{AB} = 2 \text{ V}$
- b. () $U_{AB} = 4 \text{ V}$
- c. (X) $U_{AB} = 6 \text{ V}$
- d. () $U_{AB} = 12 \text{ V}$
- e. () $U_{AB} = 18 \text{ V}$

49. Duas impedâncias constituídas por dois elementos cada uma são ligadas em paralelo e o diagrama fasorial a seguir mostra as intensidades e as defasagens entre elas.



Determinar a impedância de cada ramo, indicando os elementos que constituem cada uma delas.

- a. () $Z_1 = (-j10) \text{ ohm}$ e $Z_2 = (10 + j17,3) \text{ ohm}$
- b. (X) $Z_1 = (10 - j17,3) \text{ ohm}$ e $Z_2 = (j10) \text{ ohm}$
- c. () $Z_1 = (10 + j17,3) \text{ ohm}$ e $Z_2 = (-j10) \text{ ohm}$
- d. () $Z_1 = (10 + j17,3) \text{ ohm}$ e $Z_2 = (j17,3) \text{ ohm}$
- e. () $Z_1 = (17,3 - j10) \text{ ohm}$ e $Z_2 = (j10) \text{ ohm}$

50. Analise as alternativas com relação aos tipos de estruturas utilizadas para construção de redes de distribuição.

1. Em estrutura utilizada para fim de rede de distribuição, os cabos são fixados com dispositivos de ancoragem.
2. Em redes de distribuição secundária, aéreas com cabos nus ou em redes multiplexadas são utilizadas estruturas de tangente, quando os cabos são fixados lateralmente nos postes em linha reta.
3. Em estrutura utilizada para fim de rede de distribuição primária, os cabos são fixados nos isoladores de pino colocados sobre a cruzeta do poste.
4. Em estruturas de redes de distribuição com cabos multiplexados só pode ser realizada a derivação quando houver caixa de derivação para o consumidor.

Assinale a alternativa que indica todas as afirmativas **corretas**.

- a. (X) São corretas apenas as afirmativas 1 e 2.
- b. () São corretas apenas as afirmativas 1 e 3.
- c. () São corretas apenas as afirmativas 2 e 3.
- d. () São corretas apenas as afirmativas 2 e 4.
- e. () São corretas apenas as afirmativas 3 e 4.

Coluna
em Branco.
(rascunho)

**Página
em Branco.
(rascunho)**



FEPESE • Fundação de Estudos e Pesquisas Sócio-Econômicos
Campus Universitário • UFSC • 88040-900 • Florianópolis • SC
Fone/Fax: (48) 3953-1000 • <http://www.fepese.org.br>