

PROVA – TÉCNICO EM LABORATÓRIO – AUTOMAÇÃO INDUSTRIAL

INSTRUÇÕES PARA O CANDIDATO

1. O caderno de prova contém 40 (quarenta) questões objetivas, numeradas de 1 (um) a 40 (quarenta). Confira-o, se ele não estiver completo, chame o fiscal.
2. Verifique, também, seus dados no cartão de respostas e assine no espaço indicado no cartão de respostas.
3. Para evitar possíveis enganos no preenchimento do cartão de respostas oficial, anote, primeiramente no caderno de provas, as alternativas corretas para, somente, então, proceder ao preenchimento definitivo. Observe atentamente as instruções de preenchimento.
4. Somente serão consideradas, para avaliação, as questões respondidas no cartão de respostas que deverá ser preenchido com caneta esferográfica de tinta preta ou azul.
5. Durante a prova, não é permitida a comunicação entre candidatos, nem a utilização de calculadoras, dicionários, telefone celular e de outros recursos didáticos e/ou eletrônicos, bem como portar armas de qualquer tipo.

IMPORTANTE

- A. O CARTÃO DE RESPOSTAS NÃO PODE SER SUBSTITUÍDO. Portanto, somente marque a resposta quando você tiver certeza de que ela é a correta.
- B. O cartão de respostas não pode ser rasurado, sob pena de anulação das respostas.
- C. Você deve marcar uma e apenas uma letra em cada questão objetiva no cartão de respostas. Devendo as demais letras ficar sem marcação.
- D. Não é permitido usar qualquer outro material estranho ao caderno de prova, mesmo para rascunho.
- E. Você dispõe de até 4 (quatro) horas para concluir a prova, incluindo o preenchimento do cartão de respostas.
- F. Você somente poderá se retirar da sala de prova objetiva 2 (duas) horas após o início da mesma.
- G. Ao finalizar a prova você deverá devolver ao fiscal este caderno de prova e o cartão de respostas devidamente assinado, sob pena de caracterização de sua desistência no Concurso.
- H. Não se esqueça de assinar a lista de presença.
- I. Os três últimos candidatos deverão entregar a respectiva prova e cartão de respostas e retirar-se da sala simultaneamente.
- J. O gabarito das provas objetivas desse concurso será divulgado a partir das 18 horas de hoje, conforme prevê o edital.
- K. O Instituto Federal de Educação, Ciência e Tecnologia Catarinense deseja-lhe BOA PROVA.

1) Leia a estrofe do Hino Nacional a seguir e responda o que se pede.

*Mas, se ergues da justiça a clava forte,
Verás que um filho teu não foge à luta,
Nem teme, quem te adora, a própria morte.*

Assinale a única alternativa em que a estrofe não sofreu alteração semântica.

- A) Verás que um filho teu não foge à luta e não teme quem adora a própria morte.
- B) A própria morte não teme quem te adora e não foge a luta da clava forte.
- C) Se ergues a justiça , a clava forte verá que um filho teu não foge à luta.
- D) Nem teme, que um filho teu não foge à luta e te adora.
- E) Se ergues a clava forte da justiça, verás que um filho teu não foge à luta.

2) O trecho a seguir reproduz uma parte de verbete do Michaelis - Moderno Dicionário da Língua Portuguesa.

As.sis.tir (lat assistere) vti 1 Comparecer, estar presente: Assistir a um ofício divino. Tendo como base somente a informação gramatical acima, assinale a seguir a única alternativa de acordo com a norma-padrão para a língua escrita.

- A) Eu assisti a queda das torres gêmeas em 2001.
- B) Quando ela gritou eu assisti a cobra subindo.
- C) Ele assistiu o jogo do Brasil ontem.
- D) Ela assistiu à apresentação do balé municipal.
- E) Ele assistiu a criança brincando.

3) Assinale a alternativa que complete corretamente, pela ordem as lacunas:

Esta é a moça _____ se refere Vinícius de Moraes.

Aqui está a opção _____ propõe a chefe.

O filme _____ assisti foi muito bom.

Ela entendeu a poesia _____ fala o poeta.

- A) que; a que; que; de que.
- B) de que; a que; que; que.
- C) a que; de que; a que; que.
- D) de que; a que; que; de que.
- E) a que; que; a que; de que.

4) Assinale a opção em que todas as palavras sejam acentuadas obedecendo à mesma regra:

- A) Táxi; Amapá; Útil; Tórax.
- B) Protóns; Você; Petrópolis; Lápis.
- C) Fórum; Caráter; Álbuns; Útil.
- D) Bíceps; Vó; Órfã; Sofá.
- E) Pólen; Bocó; Café; Má.

5) Marque a opção correta quanto ao uso da crase:

- A) Irei à praias distantes.
- B) Iremos à São Paulo amanhã
- C) Moro à esquerda da rua número 1.300.
- D) Andávamos lado à lado.
- E) Chego as 13 horas em sua casa.

6) Assinale a opção INCORRETA quanto ao uso dos porquês:

- A) Luto porquê preciso ganhar.
- B) Quero saber o porquê da discussão.
- C) Brigas, por quê?
- D) Por que sorrir?
- E) Por que você não compra chocolate?

7) A palavra em destaque no texto a seguir, publicado na Revista ISTOÉ de 29/2/2012, pode ser substituída sem prejuízo semântico por:

“O presidente da Venezuela, Hugo Chávez, anunciou que será submetido pela segunda vez à cirurgia para a retirada de tumor na região pélvica. O abscesso tem cerca de dois centímetros e não se sabe se é decorrente do anterior (retirado em julho de 2011). Como da primeira vez, a cirurgia será realizada em Cuba. O anúncio acontece poucos meses antes das eleições presidenciais de outubro (Chavez já desponta como pré-candidato) e poucos dias depois da consolidação de seu principal oponente na disputa, o advogado Henrique Capriles”.

- A) Domina
- B) Lidera
- C) Desiste
- D) Supera
- E) Aparece

8) De acordo com o sentido semântico das frases a seguir, assinale a alternativa correta.

I) Os alunos que são inteligentes fazem as tarefas;

II) Os alunos, que são inteligentes, fazem as tarefas;

- A) A primeira frase afirma que todos os alunos são inteligentes e fazem as tarefas; a segunda, por outro lado, afirma que todos os alunos são inteligentes e fazem as tarefas.
- B) Ambas as frases afirmam que todos os alunos são inteligentes e fazem as tarefas.
- C) Ambas as frases pressupõem que nem todos os alunos são inteligentes, portanto nem todos fazem as tarefas.
- D) A primeira afirma que nem todos os alunos são inteligentes mas todos fazem as tarefas; a segunda, por outro lado, afirma que todos os alunos fazem as tarefas.
- E) A primeira frase pressupõe que nem todos os alunos são inteligentes, portanto nem todos fazem as tarefas; a segunda, por outro lado, afirma que todos os alunos são inteligentes e fazem as tarefas.

9) Na frase: “Maria plantou as rosas” o verbo está:

- A) No modo Indicativo
- B) No modo Subjuntivo
- C) No modo Imperativo
- D) No modo Pretérito
- E) No modo Futuro

10) Assinale a opção onde a frase em destaque está classificada de forma correta:
“Os pais gostam de que os ajudemos na manutenção dos jardins”

- A) Oração Subordinada Substantiva Subjetiva;
- B) Oração Subordinada Substantiva Objetiva Direta;
- C) Oração Subordinada Adjetiva Explicativa.
- D) Oração Subordinada Adjetiva Restritiva.
- E) Oração Subordinada Substantiva Objetiva Indireta;

O trecho do artigo publicado na Revista Veja de 22/08/2012 serve de base para as questões 11 e 12.

“A retina é a camada mais interna do olho, responsável por captar os estímulos que são transformados em imagens. O deslocamento ocorre por causa de uma rasgadura nessa camada, que permite a entrada de líquido, fazendo com que o tecido da retina se descole. Na grande maioria das vezes, o problema deriva do deslocamento do vítreo, substância gelatinosa que ocupa a maior parte do olho e fica em contato com a retina”.

11) Considerando apenas o trecho acima, o título mais adequado ao fragmento seria:

- A) Retina humana
- B) Descolamento de retina
- C) Deslocamento de vítreo
- D) Problemas oculares
- E) Transformação de estímulos

12) O trecho do artigo tem como objetivo:

- A) Transmitir anseios através da mensagem subjetiva.
- B) Convencer ou influenciar o leitor por meio de um apelo.
- C) Transmitir a informação de modo objetivo, sem emoções.
- D) Informar e transmitir a importância de diagnósticos.
- E) Alertar o leitor sobre a gravidade de doenças oculares.

13) De acordo com a Lei 11.892, que cria os Institutos Federais de Educação, Ciência e Tecnologia, assinale V (verdadeiro) ou F (falso) para as seguintes afirmativas:

() Os Institutos Federais terão como órgão executivo a reitoria, composta por 1 (um) Reitor e 5 (cinco) Pró-Reitores, todos eleitos para um mandato de 4 (quatro) anos, permitida uma recondução ao cargo.

() É finalidade dos Institutos Federais ofertar educação profissional e tecnológica, formando e qualificando cidadãos com vistas na atuação profissional nos diversos setores da economia, com ênfase no desenvolvimento socioeconômico local, regional e nacional.

() É objetivo dos Institutos Federais ministrar apenas cursos de formação inicial e continuada de trabalhadores, objetivando a capacitação, o aperfeiçoamento,

a especialização e a atualização de profissionais, em todos os níveis de escolaridade, nas áreas da educação profissional e tecnológica.

() Quanto a estrutura organizacional, os Institutos Federais terão como órgãos superiores o Conselho Superior, o Colégio de Dirigentes e o Reitor.

() É objetivo dos Institutos Federais ministrar em nível de educação superior cursos de licenciatura, bem como programas especiais de formação pedagógica, com vistas na formação de professores para a educação básica, sobretudo nas áreas de ciências e matemática.

Assinale a alternativa que representa a seqüência correta, de cima para baixo:

A) V – F – F – F – V.

B) V – V – V – F – F.

C) F – V – F – V – V.

D) F – V – F – F – V.

E) F – F – V – V – F.

14) Em relação a estruturação do Plano de Carreira dos Cargos Técnicos Administrativos em Educação, no âmbito das Instituições Federais de Ensino vinculadas ao Ministério da Educação, disposta na Lei 11.091, analise as afirmativas a seguir:

I – O desenvolvimento do servidor na carreira dar-se-á, exclusivamente, pela mudança de nível de capacitação, chamada Progressão por Mérito Profissional.

II - Planejar e avaliar as atividades são atribuições exclusivas para os cargos de nível de classificação “D” e “E” que integram o plano de carreira, enquanto organizar e executar as atividades são atribuições dos cargos de nível “A”, “B” e “C”.

III - O ingresso nos cargos do Plano de Carreira far-se-á no padrão inicial do 1o (primeiro) nível de capacitação do respectivo nível de classificação, mediante concurso público de provas ou de provas e títulos, observadas a escolaridade e experiência estabelecidas em Lei.

IV - Os servidores lotados nas Instituições Federais de Ensino integrantes do Plano de Carreira dos Cargos Técnico-Administrativos em Educação farão jus à Vantagem Pecuniária Individual – VPI.

V- O Incentivo à Qualificação terá por base percentual calculado sobre o padrão de vencimento percebido pelo servidor.

São VERDADEIRAS as afirmativas:

A) I e III.

B) IV e V.

C) I, III e IV.

D) II, III e V.

E) III e V.

15) De acordo com a Lei 8.112, que dispõe sobre o Regime Jurídico dos Servidores públicos Civis da União, assinale V (verdadeiro) ou F (falso) para as seguintes afirmativas:

() O servidor poderá receber indenizações a título de: ajuda de custo, diárias, transporte, adicional noturno e auxílio moradia.

() Ao servidor ocupante de cargo efetivo investido em função de direção, chefia ou assessoramento, cargo de provimento em comissão ou de Natureza Especial é devida retribuição pelo seu exercício.

() O servidor vinculado ao regime desta Lei, que acumular licitamente dois cargos efetivos, quando investido em cargo de provimento em comissão, ficará afastado de ambos os cargos efetivos, mesmo se houver compatibilidade de horário e local com o exercício de um deles.

() Ao servidor é permitido em situações de emergência e transitórias cometer a outro servidor atribuições estranhas ao cargo que ocupa.

() Ao servidor é assegurado o direito de requerer aos Poderes Públicos, em defesa de direito ou interesse legítimo. O requerimento será encaminhado diretamente pelo servidor à autoridade competente para decidi-lo.

Assinale a alternativa que representa a seqüência correta, de cima para baixo:

A) F – V – F – V – F.

B) V – V – F – F – V.

C) V – F – F – V – V.

D) F – F – V – F – F.

E) F – V – V – V – F.

16) Considerando o Código de Ética Profissional do Servidor Público Civil do Poder Executivo Federal, relacione as palavras abaixo, numeradas de 1 a 5, com as sentenças que seguem:

1 – dignidade

2 – moralidade

3 – verdade

4 – ética

5 – cortesia

() Deve nortear o servidor público, seja no exercício do cargo ou função, ou fora dele.

() O servidor não pode omiti-la ou falseá-la, ainda que contrária aos interesses da própria pessoa interessada ou da Administração Pública.

() Juntamente com a boa vontade, o cuidado e o tempo dedicados ao serviço público caracterizam o esforço pela disciplina. Tratar mal uma pessoa que paga seus tributos direta ou indiretamente significa causar-lhe dano moral.

() O servidor público não poderá jamais desprezar em sua conduta. Assim, não terá que decidir somente entre o legal e o ilegal, o justo e o injusto, o oportuno e o inoportuno, mas principalmente entre o honesto e o desonesto.

() Na Administração Pública não se limita à distinção entre o bem e o mal, devendo ser acrescida da idéia de que o fim é sempre o bem comum.

Assinale a alternativa que representa a seqüência correta, de cima para baixo:

- A) 1, 3, 5, 4, 2.
- B) 3, 2, 1, 5, 4.
- C) 1, 3, 2, 5, 4.
- D) 4, 1, 5, 3, 2.
- E) 1, 2, 4, 5, 3.

17) Pelos normativos do Código de Ética Profissional do Servidor Público Civil do Poder Executivo Federal, são deveres fundamentais do servidor, EXCETO:

- A) Ser probo, reto, leal e justo, demonstrando toda a integridade do seu caráter, escolhendo sempre, quando estiver diante de duas opções, a melhor e a mais vantajosa para o bem comum.
- B) Exercer sua função, poder ou autoridade, mesmo que com finalidade estranha ao interesse público, observando as formalidades legais e os processos administrativos expressos em lei.
- C) Ser cortês, ter urbanidade e atenção, respeitando a capacidade e as limitações individuais de todos os usuários do serviço público, sem qualquer espécie de preconceito ou distinção de raça, sexo, nacionalidade, cor, idade, religião, cunho político e posição social.
- D) Resistir a todas as pressões de superiores hierárquicos, de contratantes, interessados e outros que visem obter quaisquer favores, benesses ou vantagens indevidas em decorrência de ações imorais, ilegais ou aéticas e denunciá-las.
- E) Cumprir, de acordo com as normas do serviço e as instruções superiores, as tarefas de seu cargo ou função, tanto quanto possível, com critério, segurança e rapidez, mantendo tudo sempre em boa ordem.

18) Considerando a Lei 8.112, que dispõe sobre o Regime Jurídico dos Servidores públicos Civis da União, relacione as palavras abaixo, numeradas de 1 a 5, com as sentenças que seguem:

- 1 – posse
- 2 – nomeação
- 3 – redistribuição
- 4 – demissão
- 5 – remoção

- () Deslocamento do servidor, a pedido ou de ofício, no âmbito do mesmo quadro, com ou sem mudança de sede.
- () Forma de provimento de cargo público.
- () Investidura em cargo público.
- () Forma de vacância do cargo público.
- () Deslocamento de cargo de provimento efetivo, ocupado ou vago no âmbito do quadro geral de pessoal, para outro órgão ou entidade do mesmo Poder.

Assinale a alternativa que representa a seqüência correta, de cima para baixo:

- A) 3, 2, 1, 4, 5.
- B) 5, 1, 2, 4, 3.
- C) 4, 1, 2, 3, 5.
- D) 5, 2, 1, 4, 3.
- E) 3, 4, 2, 5, 1.

19) De acordo com a Constituição Federativa do Brasil de 1988, é correto afirmar, EXCETO:

- A) A União, os Estados, o Distrito Federal e os Municípios organizarão em regime de colaboração seus sistemas de ensino.
- B) A União aplicará, anualmente, nunca menos de dezoito por cento, no mínimo, da receita resultante de impostos, compreendida a proveniente de transferências, na manutenção e desenvolvimento do ensino.
- C) O plano nacional de educação, tem objetivo de articular o sistema nacional de educação em regime de colaboração e definir diretrizes, objetivos, metas e estratégias de implementação para assegurar a manutenção e desenvolvimento do ensino.
- D) O ensino público, com pluralismo de idéias e de concepções pedagógicas, será ministrado com base nos seguintes princípios: legalidade, impessoalidade, moralidade, publicidade, eficiência.
- E) A educação, direito de todos e dever do Estado e da família, será promovida e incentivada com a colaboração da sociedade, visando ao pleno desenvolvimento da pessoa.

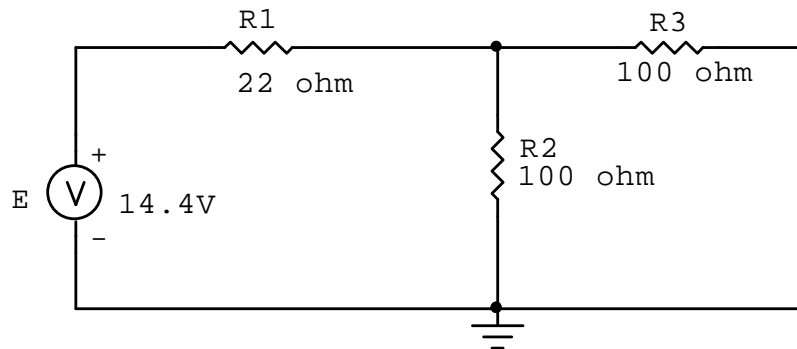
20) De acordo com a Constituição Federativa do Brasil de 1988, assinale V (verdadeiro) ou F (falso) para as seguintes afirmativas:

- () São estáveis após três anos de efetivo exercício os servidores nomeados para cargo de provimento efetivo em virtude de concurso público.
- () Ao servidor ocupante de cargo efetivo ou de cargo em comissão declarado em lei de livre nomeação e exoneração, aplica-se o regime geral de previdência social.
- () É permitida a acumulação remunerada de cargos públicos de professor, exceto, quando houver compatibilidade de horários.
- () Os atos de improbidade administrativa importarão a suspensão dos direitos políticos, a perda da função pública, a indisponibilidade dos bens e o ressarcimento ao erário, na forma e gradação previstas em lei, sem prejuízo da ação penal cabível.
- () Ressalvados os casos especificados na legislação, as obras, serviços, compras e alienações serão contratados mediante processo de licitação pública, o que não assegura igualdade de condições a todos os concorrentes.

Assinale a alternativa que representa a seqüência correta, de cima para baixo:

- A) F – V – F – V – F.
- B) V – F – F – V – F.
- C) F – F – V – F – V.
- D) V – V – F – V – F.
- E) V – F – F – F – V.

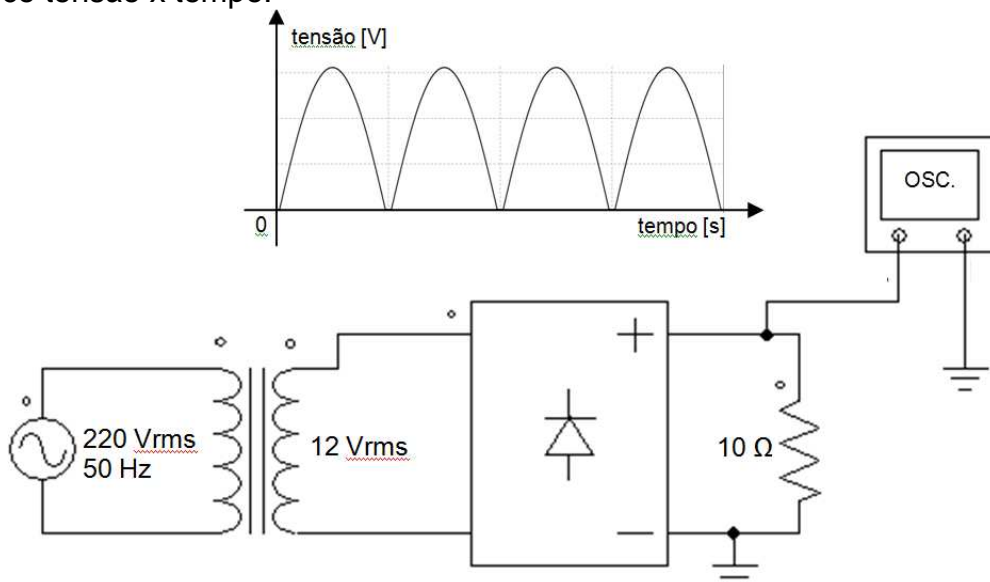
21) Para implementar um circuito eletrônico em uma placa de circuito impresso (PCI), os componentes utilizados devem ser devidamente dimensionados. No circuito abaixo, determine a potência elétrica dissipada pelo resistor R3 para conhecer as dimensões físicas do componente comercial.



Assinale a alternativa que contém o valor correto.

- A) $P_{R3} = 1 \text{ W}$.
- B) $P_{R3} = 4 \text{ W}$.
- C) $P_{R3} = 2 \text{ W}$.
- D) $P_{R3} = 10 \text{ W}$.
- E) $P_{R3} = 8 \text{ W}$.

22) Em protótipos de projetos eletrônicos no qual os primeiros testes do circuito não apresentarem o comportamento esperado, pode-se efetuar medições para verificar se cada etapa do circuito está operando conforme o projeto. No circuito abaixo um ponto é medido com um osciloscópio e a forma de onda (neste ponto) é apresentada no gráfico tensão x tempo.

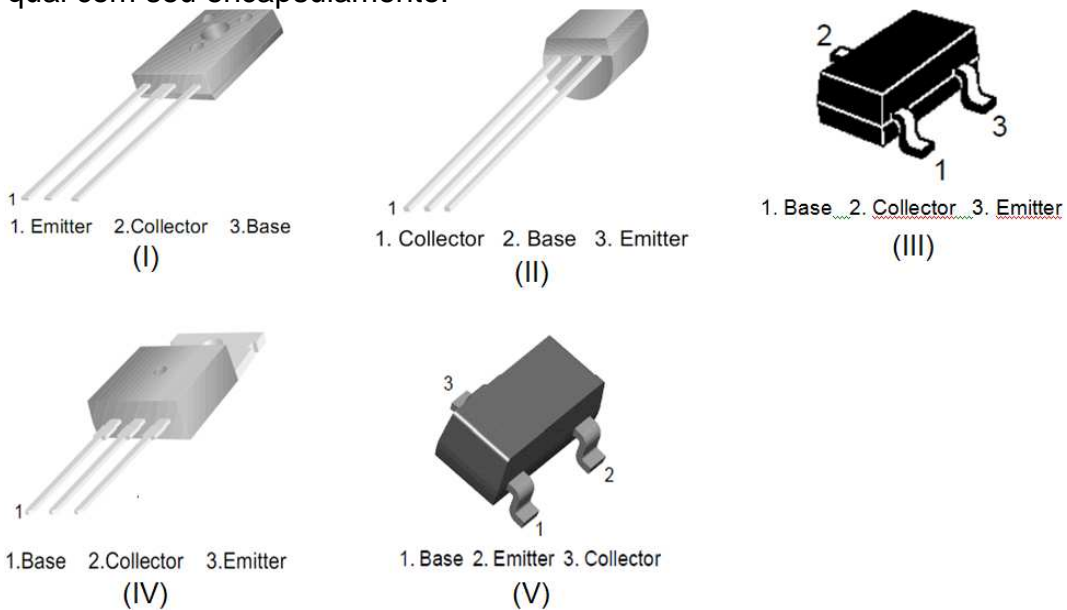


Obs.: Considerar a fonte de tensão e o transformador ideais; a queda de tensão no(s) diodo(s) utilizado(s) é de 0,7 V.

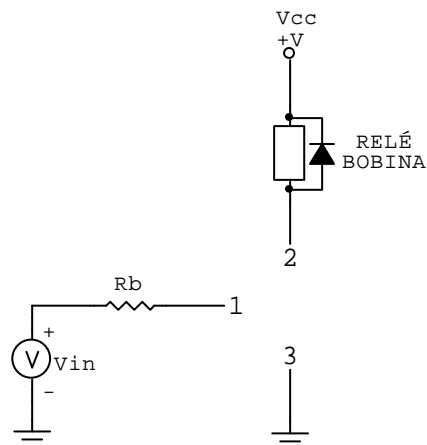
Em relação ao sinal de tensão mostrado no gráfico, assinale a alternativa que contém os valores corretos da tensão de pico e da frequência, respectivamente.

- A) $V_{pico} = 16,97 \text{ V}$; $f = 50 \text{ Hz}$.
- B) $V_{pico} = 16,27 \text{ V}$; $f = 25 \text{ Hz}$.
- C) $V_{pico} = 15,57 \text{ V}$; $f = 100 \text{ Hz}$.
- D) $V_{pico} = 15,57 \text{ V}$; $f = 50 \text{ Hz}$.
- E) $V_{pico} = 12,00 \text{ V}$; $f = 100 \text{ Hz}$.

23) Os circuitos integrados são encapsulados em diversas formas, utilizando tecnologias como through hole (furo passante) e SMD (Surface Mounting Device). Nas figuras (I) até (V) abaixo, estão apresentados diversos transistores BJT NPN, cada qual com seu encapsulamento.



O circuito abaixo tem a função de acionar a bobina do relé a partir de um sinal de entrada V_{in} , os pontos numerados representam os terminais do transistor que deve ser utilizado.



Considerando que a montagem do circuito deverá ser somente com componentes through hole, assinale a alternativa que contem a figura do transistor para o correto funcionamento do circuito, atendendo os critérios de encapsulamento e pinagem.

- A) Figura (III)
- B) Figura (IV)
- C) Figura (I)
- D) Figura (II)
- E) Figura (V)

24) A figura abaixo mostra duas formas comuns do ícone de uma ferramenta utilizada nos editores de texto. Para esta ferramenta, escolha a alternativa correta que contém, respectivamente, o seu nome e a sua função:

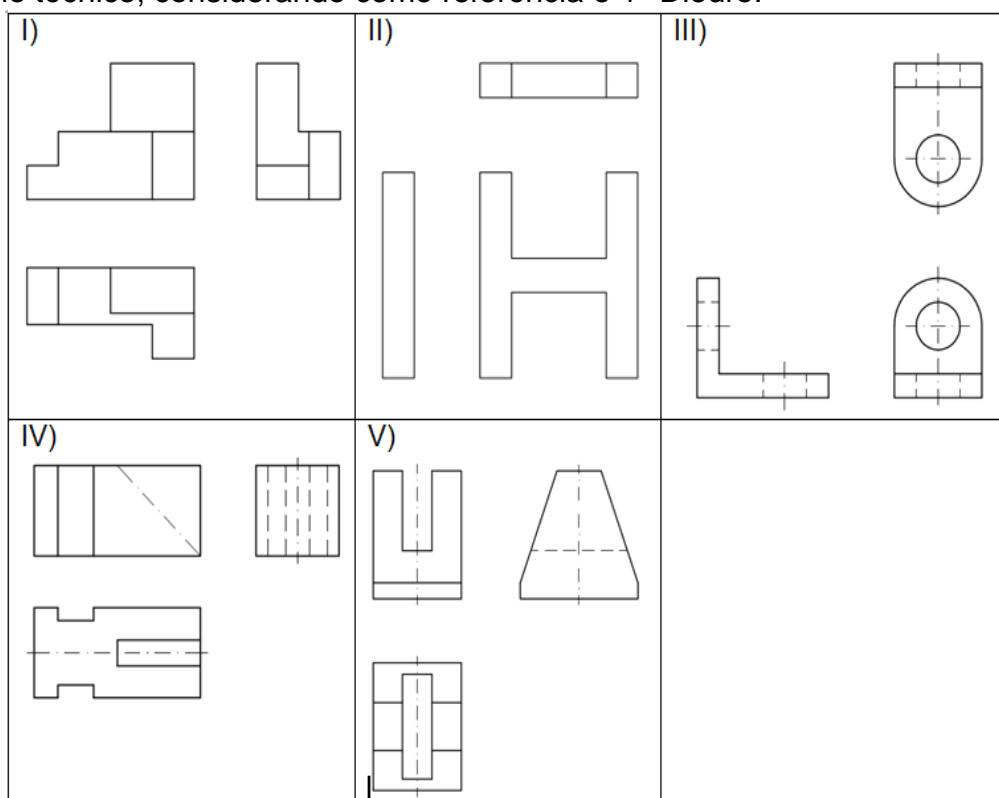


- A) Pincel; aplicar formatação de página.
- B) Desenho; aplicar formatação.
- C) Preenchimento; aplicar formatação de texto.
- D) Preenchimento; aplicar preenchimento.
- E) Pincel; aplicar formatação de texto.

25) Nos editores de planilhas eletrônicas existe uma sintaxe correta para inserir funções. Escolha a alternativa que contém a função com a sintaxe correta:

- A) =SOMA(B1, B2, B3)
- B) =SOMA(B1. B2. B3)
- C) =SOMA(B.1; B.2; B.3)
- D) =SOMA(B\$1, B\$2, B\$3)
- E) =SOMA(B\$1; B\$2; B\$3)

26) No Quadro 1 estão representadas projeções ortogonais. Analise as projeções no quadro e assinale a alternativa que corresponde perfeitamente as normas de desenho técnico, considerando como referência o 1º Diedro.



Quadro 1 – Representações de peças

Assinale a alternativa correta:

- A) Somente a alternativa III está correta;
- B) Somente a alternativa I está correta;
- C) As alternativas II e III estão corretas;
- D) As alternativas IV e V estão corretas;
- E) As alternativas I, IV e V estão corretas;

27) Um motor trifásico de 20cv, IV pólos, 220/380V, 60Hz, com um fator de serviço unitário ($F_s = 1$), é utilizado para acionar uma serra circular. Este motor acaba de queimar e deverá ser trocado com urgência. Qual dos motores disponíveis, substitui o motor queimado mantendo a mesma potência no eixo? Assinale a alternativa correta!

- A) Motor trifásico de 15cv, 3600 rpm, 220/380V, 60Hz, $F_s = 1,2$.
- B) Motor trifásico de 15cv, 1750 rpm, 220/380V, 60Hz, $F_s = 1,1$.
- C) Motor trifásico de 15cv, 1150 rpm, 380/660V, 60Hz, $F_s = 1,2$.
- D) Motor trifásico de 15cv, 3600 rpm, 220/380V, 60Hz, $F_s = 1,3$.
- E) Motor trifásico de 15cv, 1750 rpm, 380/660V, 60Hz, $F_s = 1,3$.

28) A figura abaixo representa a placa de um motor monofásico que trabalha na sua maior tensão e que opera em carga nominal. Através destes dados, assinale qual alternativa representa a corrente nominal, número de pólos, potência em kW e tensão, respectivamente.

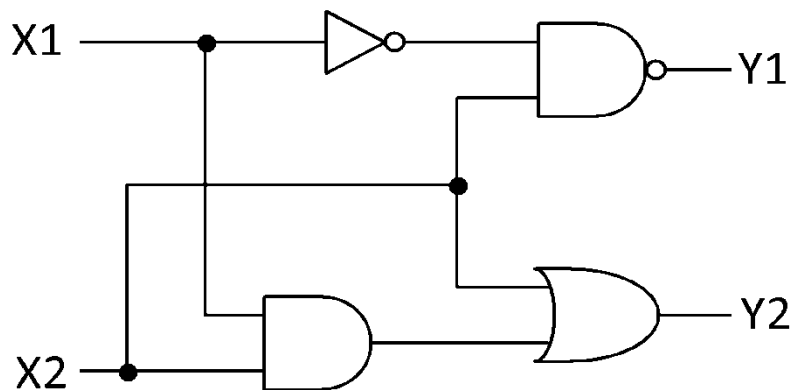
~ 1 C48	kW(HP-cv) 0.37(1/2)	
RPM 1720	REG S1	
110/220 V	60 HZ	FS 1.25
8.40/4.20 A	ISOL B Δ t K	AMB 40°C
IFS 9.20/4.60 A		IP 21
REND		IP/IN 5.3
CAP. 1X216-259 μ F 110 V		
<p>MEIOR TENSÃO</p>	<p>MAIOR TENSÃO</p>	
PARA INVERTER A ROTACAO TROCAR 5 PELO 8		
1 - AZUL 2 - BRANCO 3 - LARANJA 4 - AMARELO 5 - PRETO 8 - VERMELHO		

- A) 9.20 A, 2 pólos, 0.37kW, 110V.
- B) 4.20 A, 6 pólos, 0.37kW, 220V.
- C) 4.60 A, 2 pólos, 0.37kW, 110V.
- D) 8.40 A, 4 pólos, 0.37kW, 220V.
- E) 4.60 A, 4 pólos, 0.37kW, 220V.

29) Os inversores de frequência são componentes que promovem uma conversão indireta de frequência, a corrente alternada (CA) é retificada para corrente contínua (CC). A partir da retificação, a tensão contínua é chaveada para obter um trem de pulsos que alimenta o motor. Desta forma é possível controlar o fluxo rotórico do motor, alterando assim a velocidade no eixo. Sobre o fluxo rotórico do motor é correto afirmar:

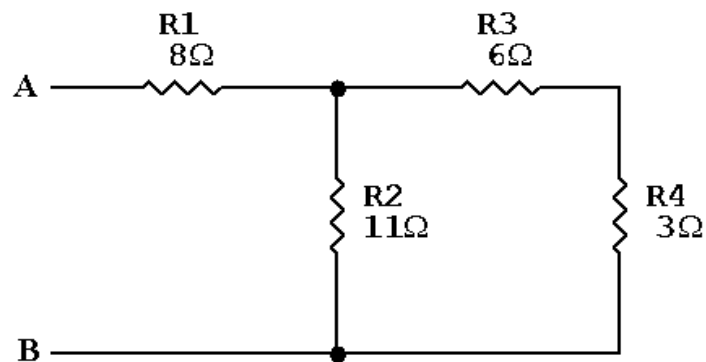
- A) É inversamente proporcional a relação entre tensão e potência.
- B) É diretamente proporcional a relação entre corrente contínua e a corrente alternada.
- C) É diretamente proporcional a relação entre frequência e a potência nominal do motor.
- D) É inversamente proporcional a relação de espiras e frequência.
- E) É diretamente proporcional a relação entre tensão e frequência.

30) O circuito a seguir possui duas entradas digitais, X1 e X2 e duas saídas digitais Y1 e Y2. Verifique o funcionamento deste circuito e determine qual das alternativas expressa corretamente seu funcionamento.



- A) Se as entradas são $X1=0$ e $X2=0$, as saídas são $Y1=0$ e $Y2=0$.
- B) Se as entradas são $X1=0$ e $X2=1$, as saídas são $Y1=1$ e $Y2=0$.
- C) Se as entradas são $X1=1$ e $X2=1$, as saídas são $Y1=1$ e $Y2=0$.
- D) Se as entradas são $X1=1$ e $X2=0$, as saídas são $Y1=1$ e $Y2=1$.
- E) Se as entradas são $X1=0$ e $X2=1$, as saídas são $Y1=0$ e $Y2=1$.

31) Assinale a alternativa que apresenta corretamente a resistência equivalente da associação de resistores da figura a seguir, medida em ohms, entre os pontos A e B?



- A) 12,95 Ω
- B) 14,75 Ω
- C) 7,22 Ω
- D) 29,0 Ω
- E) 11,46 Ω

32) Assinale a alternativa que apresenta corretamente a representação do número 241 nos formatos binário e hexadecimal respectivamente.

- A) 01101110b e 6Eh.
- B) 11100101b e E5h.
- C) 11001110b e CEh.
- D) 11110001b e F1h.
- E) 10010101b e 95h.

33) Deseja-se efetuar a correção do fator de potência de uma determinada indústria através da instalação de um banco capacitivo controlado. Tal empresa possui uma carga fixa durante todo o dia de 800 kW e opera com fator de potência constante de 0,80. O banco capacitivo controlado deverá ser capaz de elevar o fator de potência para 0,92, que é normalmente exigido pelas concessionárias. Sob esta circunstância assinale a alternativa que corresponde à mínima potência reativa que o banco capacitivo controlado deve fornecer ao sistema para que o $FP=0,92$ seja mantido. Assuma que a tangente do ângulo de defasagem entre corrente e tensão para $FP=0,80$ e $FP=0,92$ sejam 0,75 e 0,425, respectivamente.

- A) 5,0 kVAr
- B) 259,201 kVAr
- C) 120 kVAr
- D) 34,993 kVAr
- E) 98,214 kVAr

34) Com relação a projetos e instalações elétricas prediais e industriais baseados na norma NBR 5410 – Instalações Elétricas de Baixa Tensão (2005) é CORRETO afirmar que:

- I. A seção mínima dos condutores de fase para circuitos de tomadas e de iluminação é 2,5 mm² e 1,0 mm² respectivamente. O condutor neutro para circuitos monofásicos devem ter seção igual à do condutor fase.
- II. Trechos contínuos de tubulação, sem interposição de caixas ou equipamentos, não devem exceder 15 m de comprimento para linhas internas às edificações e 30 m para as linhas em áreas externas às edificações, se os trechos forem retilíneos.
- III. A quantidade de tomadas em ambientes como cozinhas, copas, copas-cozinhas, áreas de serviço, cozinha-área de serviço, lavanderias e locais análogos, deve ser de uma tomada para cada 3,5 m, ou fração, de perímetro.
- IV. Como alternativa a NBR-5413 – Iluminância de interiores (1992) pode-se adotar o seguinte critério para dimensionamento de potência dos circuitos de iluminação. Em cômodos ou dependências com área superior a 6 m², deve ser prevista uma carga mínima de 100 VA para os primeiros 6 m², acrescida de 60 VA para cada aumento de 4 m² inteiros.
- V. Para dimensionar condutores de um circuito é necessário também que se leve em consideração o critério Queda de Tensão. Para tal dimensionamento a norma NBR 5410 (2005) afirma que em nenhum caso a queda de tensão em circuitos terminais pode ser superior à 4%.

Assinale a alternativa correta:

- A) V; V; F; V; F;
- B) F; F; F; V; V;
- C) V; F; V; F; V;
- D) F; V; V; V; V;
- E) F; V; F; F; V;

35) Um chuveiro elétrico é alimentado por uma tensão de 220 V em corrente alternada. A resistência elétrica de aquecimento do chuveiro na posição “inverno” é de 8 ohms. Sabendo que o chuveiro fica ajustado somente na posição inverno e ligado em média durante 30 minutos por dia, é verdadeiro afirmar que o gasto com a energia elétrica deste chuveiro em um período de 30 dias é:

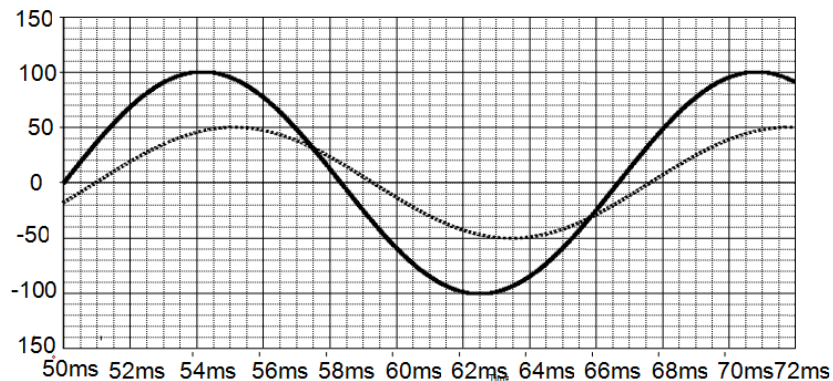
Considere que 1 kW.h tem um custo de R\$ 0,40.

Assinale a alternativa CORRETA!

- A) R\$ 16,00
- B) R\$ 116,00
- C) R\$ 92,00
- D) R\$ 36,00
- E) R\$ 79,00

36) A imagem da figura seguinte mostra as formas de onda de tensão e corrente medidas com um osciloscópio em cima de uma carga indutiva (carga RL). Considere no eixo vertical a medida em Amperes para corrente e em Volts para tensão. No eixo horizontal o tempo em milissegundos. Observando as formas de onda, é correto afirmar que a potência aparente demandada por esta carga é de:

Assinale a alternativa correta!

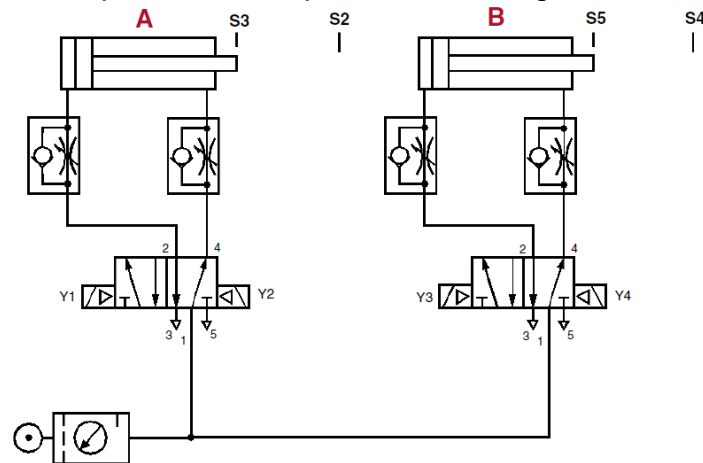


- A) $S = 5 \text{ kVA}$
- B) $S = 500 \text{ W}$
- C) $S = 2,5 \text{ kVA}$
- D) $S = 736 \text{ W}$
- E) $S = 736 \text{ VA}$

37) Um electricista ao cometer um erro de manuseio com um multímetro causa um curto-circuito que além de danificar o equipamento de medição, também danifica o circuito que estava sendo medido. Qual é o provável erro cometido pelo electricista? Assinale a alternativa correta!

- A) Tentou medir tensão com as pontas de prova posicionadas nos bornes para medição de corrente.
- B) Tentou medir corrente com as pontas de prova posicionadas nos bornes para medição de tensão.
- C) Tentou medir tensão elétrica com as pontas de prova posicionadas nos bornes para medição de resistência elétrica.
- D) Tentou medir uma tensão inferior a tensão ajustada na escala de tensão.
- E) Tentou medir uma tensão em corrente alternada com o multímetro ajustado para medir tensão em corrente contínua.

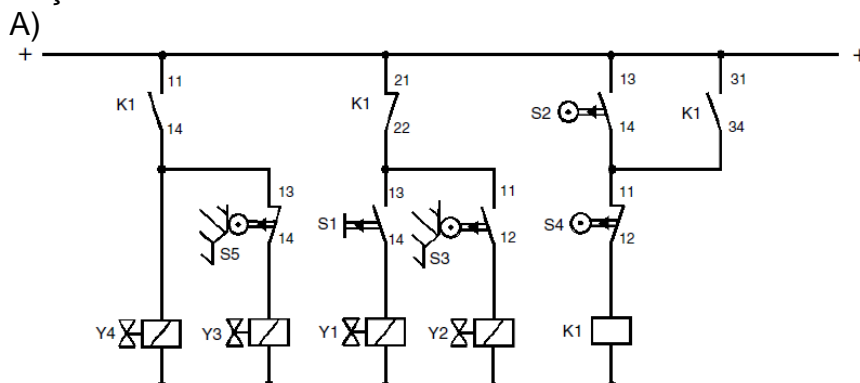
38) Considere o circuito pneumático representado na figura abaixo.

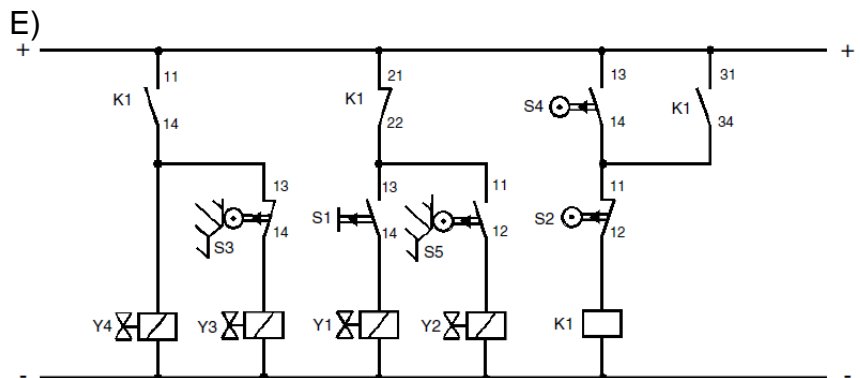
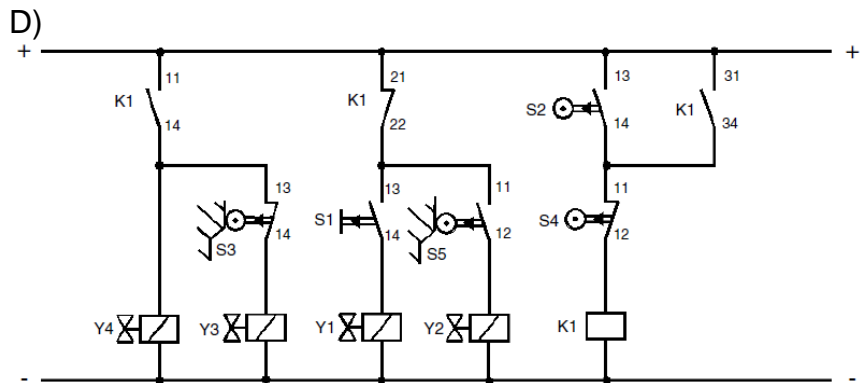
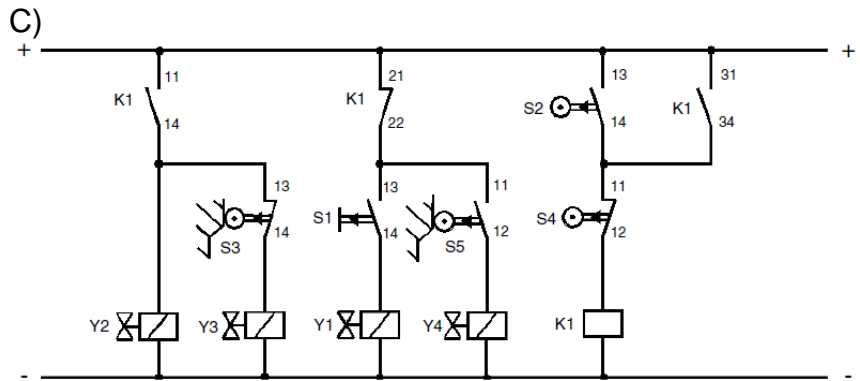
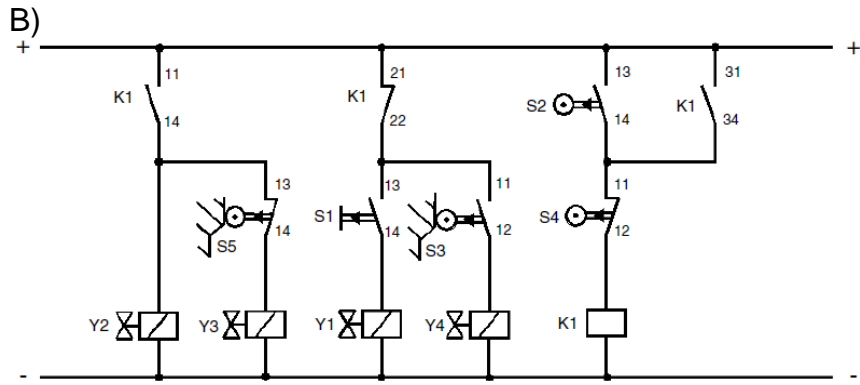


Deseja-se que o circuito tenha a seguinte sequência de movimentos para os dois atuadores:

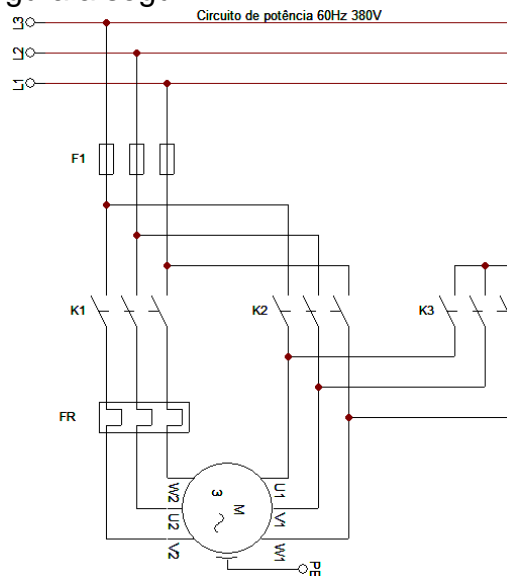
A+ → A- → B+ → B-

Assinale a alternativa que contém a forma CORRETA de ligação do circuito elétrico que permite realizar esta sequência de movimentos, quando for pressionada a chave S1 sem retenção.

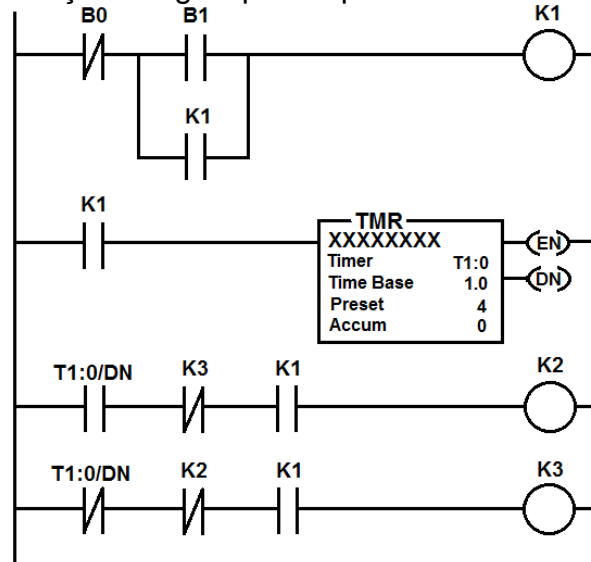




39) Considere o circuito de potência de uma partida estrela-triângulo (Y/Δ) de um motor representado na figura a seguir.



Deseja-se realizar a partida estrela-triângulo do motor utilizando um Controlador Lógico Programável (CLP). A linguagem de programação escolhida para programar o CLP foi a linguagem LADDER (LD – Ladder Diagram) e está mostrada abaixo, onde os índices B representam os endereços de entradas digitais externas associadas às botoeiras de liga e desliga, os índices K representam os endereços de saídas digitais externas associadas aos contatores e TMR é uma instrução de temporização interna do CLP. Analise as seguintes afirmativas e assinale a resposta que é CORRETA em relação a lógica para a partida estrela-triângulo.



- A) É possível realizar a partida usando o CLP se a instrução TMR for um temporizador de retardo na energização.
- B) É possível realizar a partida se a instrução TMR for um temporizador de retardo na desenergização.
- C) Assim que o endereço K1 for energizado, os contatores K2 e K3 serão energizados ao mesmo tempo, causando um curto-circuito nos contatores.

- D) Da maneira com que estão dispostos os contatos B0 e B1, B0 é o contato da botoeira de liga e B1 é o contato da botoeira de desliga.
- E) Não é possível realizar a partida estrela-triângulo do motor elétrico com o CLP.

40) A respeito dos Controladores Lógicos Programáveis (CLP's), assinale a alternativa INCORRETA:

- A) O CLP é um equipamento eletrônico digital com hardware e software compatíveis com aplicações industriais.
- B) O Power-On Reset é um circuito auxiliar interno do CLP que monitora a tensão de alimentação do CLP e é responsável por desligar as saídas no instante em que se desenergiza o equipamento, para que não ocorra um acionamento indevido de uma saída.
- C) O processo de leitura dos estados de cada uma das entradas, verificando se alguma foi acionada recebe o nome de Ciclo de Varredura (scan) e normalmente é de alguns microssegundos (scan time).
- D) O Watch-Dog Timer é uma combinação de hardware e software que age como um esquema de intertravamento, desligando as saídas do CLP do processo, na hipótese de um mal funcionamento do sistema.
- E) As saídas digitais podem ser construídas de três formas básicas: saída digital à Triac, saída digital à relé e saída digital 24 Vcc.