

# UNIOESTE -Universidade Estadual do Oeste do Paraná

## 10º CONCURSO PÚBLICO AGENTE UNIVERSITÁRIO - TÉCNICO EM ENFERMAGEM - HUOP

Candidato:	<b>inscrição - nome do candidato</b>		
Opção:	<b>código - nome / turno - cidade</b>		
Local de Prova:	<b>nome do local de prova</b>		
Cidade de Prova:	<b>município de prova</b>		
Sala de Prova:	<b>numero</b>	Carteira de Prova:	<b>número</b>

### Observações

**1. CADERNO DE PROVAS:** Este caderno contém a prova do 10º Concurso Público – **AGENTE UNIVERSITÁRIO DE NÍVEL MÉDIO - TÉCNICO EM ENFERMAGEM - HUOP**, que é constituída três matérias (apresentadas na seguinte ordem, Português, Matemática e Conhecimentos Específicos). Cada matéria possui, respectivamente, 10, 10 e 20 questões objetivas, cada questão tem cinco alternativas (A, B, C, D, E), das quais somente uma está correta.

**2. CARTÃO DE RESPOSTAS:** Verifique se as informações que constam no seu cartão resposta estão corretas. Se os dados estiverem corretos, assine o cartão. Caso haja algum erro, notifique imediatamente o erro ao fiscal. Oportunamente, leia as instruções para o correto preenchimento das respostas.

**3. PREENCHIMENTO DO CARTÃO DE RESPOSTAS:** Verifique seus dados impressos nesta folha. Use caneta esferográfica **PRETA** para preencher **TODO** o quadrículo (a marcação indevida anula a resposta dada na questão). Entregue o cartão-resposta **ASSINADO** no local indicado. Não amasse, não dobre e não suje o cartão-resposta, sob pena do não-reconhecimento das respostas pelos equipamentos de leitura.

**4. PERMANÊNCIA NA SALA:** É vedado sair da sala de provas antes das **16:00** horas, sob pena de desclassificação. O término da prova é às **18:00** horas, impreterivelmente, sob pena de desclassificação. Não há previsão de horário extra para o preenchimento do cartão de respostas.

**5. ENTREGA DO MATERIAL E GABARITO:** Ao retirar-se da sala, você deverá entregar o cartão de respostas. Pode, contudo, levar consigo o caderno de provas, onde é permitido anotar as respostas dadas (para, depois, conferir com o gabarito a ser fornecido pela Unioeste).

**6.** Verifique agora se a impressão deste caderno está perfeita e se contém as 40 questões que deve conter.

**7.** DECLARO TER RECEBIDO O CARTÃO DE RESPOSTAS REFERENTE À INSCRIÇÃO ACIMA.

\_\_\_\_\_  
NOME DO FISCAL

\_\_\_\_\_  
ASSINATURA DO FISCAL

## CONHECIMENTOS GERAIS: LÍNGUA PORTUGUESA

### Gaeco investiga suposta fraude no reajuste do IPTU de Cascavel

Texto inserido indevidamente no Regimento da Câmara Municipal permitiu o aumento do imposto, que agora pode ser anulado.

O Grupo de Atuação Especial de Combate ao Crime Organizado (Gaeco) está investigando a falsificação de um inciso do Regimento Interno da Câmara de Vereadores de Cascavel, no Oeste do Paraná, que teria sido usada para acelerar a aprovação de diversas leis. Entre elas, a que revisou as plantas de imóveis e elevou os valores do IPTU município, em 26 de dezembro do ano passado. A lei, assim como outras aprovadas pela Casa, pode ser anulada.

O inciso 11.º foi incluído indevidamente no artigo 120 do Regimento Interno e autoriza a dispensa de intervalo entre sessões mediante requerimento verbal dos vereadores. O texto não consta da lei original, nem foi incluído na revisão do Regimento que aconteceu na Legislatura passada e que está publicado no Diário Oficial do dia 11 de maio de 2012. O Regimento válido possui, no Artigo 120, dez incisos. Porém, uma série de cópias do documento em formato de livro foi impressa pela Câmara em uma gráfica local trazendo o 11.º inciso.

Ontem os três servidores da Câmara responsáveis pela revisão técnica e gramatical do Regimento foram afastados dos cargos. Computadores e arquivos eletrônicos dos servidores foram apreendidos pela Mesa Diretora. A direção da Casa também informou que será instaurado um processo administrativo disciplinar para apurar o caso. O presidente da Câmara de Vereadores, Márcio Pacheco (PPL), classificou a denúncia como “extremamente grave”. Vereadores já se articulam para criar uma CPI para investigar o caso.

Mário Galavotti, diretor técnico do Legislativo e que era responsável pela elaboração e revisão do Regimento, procurou o Gaeco voluntariamente no fim da manhã de ontem para prestar depoimento. Outras duas servidoras e um representante da gráfica que imprimiu o Regimento Interno também foram ouvidos pelo Gaeco.

Galavotti disse à TV Educativa local que não houve fraude, mas um equívoco quando a lei foi revisada. Ele assumiu ter deixado, por descuido, o inciso inexistente no Regimento que foi impresso. Ele informou ainda que alertou a antiga direção da Casa, mas nada foi feito.

(<http://www.gazetadopovo.com.br/vidapublica/conteudo.phtml?id=1343393&tit=Gaeco-investiga-suposta-fraude-no-reajuste-do-IPTU-de-Cascavel>, acessado em 09/03/13)

1. No texto, a palavra *Casa* foi escrita várias vezes com letra maiúscula, qual a justificativa para esse uso?

A.	Trata-se de um substantivo próprio.
B.	Refere-se à Câmara de vereadores.
C.	Trata-se de um erro ortográfico.
D.	O autor não conhece as regras gramaticais.
E.	O autor quis dar ênfase à palavra

2. Com que sentido a conjunção *porém* (3º parágrafo) foi empregada no texto?

A.	Adição.
B.	Conclusão
C.	Adversidade.
D.	Explicação.
E.	Alternância.

3. A expressão "*extremamente grave*", está entre aspas. Este recurso é utilizado para

A.	indicar uso de discurso indireto livre.
B.	indicar uso do discurso direto.
C.	indicar uso de gíria.
D.	a expressão foi usada para destacar o sentido conotativo.
E.	a expressão foi usada para destacar o sentido denotativo.

4. A frase <i>Ele assumiu ter deixado, por descuido, o inciso inexistente no Regimento que foi impresso</i> . A expressão destacada indica	
A.	uso incorreto das vírgulas.
B.	uso de ironia.
C.	que o autor quer chamar a atenção do leitor.
D.	destaque da a ação do sujeito.
E.	um adjunto adnominal de modo.

5. O pronome <i>Ele</i> , no último parágrafo, refere-se a	
A.	Gaeco.
B.	Mário Galavotti.
C.	Márcio Pacheco.
D.	Regimento Interno.
E.	Vereador da Câmara

6. De acordo com o texto	
<p>I. A Lei aprovada em 26 de dezembro de 2012, pela Câmara de Vereadores foi alterada indevidamente para beneficiar seus usuários.</p> <p>II. A Lei autoriza a dispensa de intervalo entre seções mediante requerimento verbal dos vereadores.</p> <p>III. Mario Galavotti, o presidente da Câmara de Vereadores, classificou a denúncia de corrupção como sendo grave para a população de Cascavel.</p> <p>IV. Galavotti admitiu seu erro para a TV Educativa.</p> <p>V. O Gaeco investiga denúncia de corrupção na prefeitura do município de Cascavel.</p>	
sobre as assertivas acima, pode-se afirmar que	
A.	as alternativas I e III estão corretas
B.	as alternativas I e II estão corretas.
C.	as alternativas II e IV estão corretas.
D.	apenas a IV está correta.
E.	as alternativas I e V estão corretas.

REFORMA ORTOGRÁFICA



(<http://fatimalp.blogspot.com.br/2012/03/charges-no-vestibular.html> - acessado em 02/03/13)

7. Na charge acima, a ambiguidade é usada como recurso para provocar o humor. Quais os sentidos possíveis de interpretação?

A.	O professor refere-se ao novo acordo ortográfico, e o aluno interpreta o contexto da educação no país.
B.	O professor refere-se ao contexto da educação no país, e o aluno refere-se ao mau uso do dinheiro público investido na educação.
C.	O professor refere-se ao uso da gramática, e o aluno também, porém com pontos de vista diferentes.
D.	O professor refere-se ao mau uso do dinheiro público aplicado na educação e o aluno interpreta, apenas, a nova forma ortográfica de escrita.
E.	O professor refere-se ao descaso com o uso da língua portuguesa oficial e o aluno refere-se ao contexto político.



WWW.TIRASDOEDI.BLOGSPOT.COM

© DIRCEU VEIGA

nov./2010.

8. A tirinha acima mostra uma situação de preservação da natureza. A locutora fala com a planta, que nesta situação assume o papel de interlocutora. Quais as marcas linguísticas nos mostram essa personificação? Assinale a resposta correta.

A.	“bem pequena”, “crescer linda e formosa”, “ como uma cadeira”.
B.	“Mas Deus”, “ não deixe ninguém”, “ é uma árvore”.
C.	“você é”, “te fará”, “te convencer”, “você ficará”.
D.	“bem pequena”, “te convencer”, “você ficará”.
E.	“te convencer”, “ não deixe ninguém”, “Mas Deus”.

### Em memória de Eliza

É um tapa na cara das mulheres a punição de mentirinha imposta ao goleiro Bruno. Antes capitão adorado do Flamengo, hoje Bruno é mais um ídolo dos assassinos covardes e cínicos. A condenação esperada para o homicídio, sequestro e cárcere privado de Eliza Samudio era de 28 a 30 anos de prisão. A sentença final, de 22 anos e três meses, seria condizente com o crime hediondo se fosse toda cumprida. Mas a lei brasileira – ah, a lei...-pode deixar Bruno livre, leve e solto para churrascos e peladas daqui a menos de três anos. Quem sabe um contrato com um clube?

A confissão tardia reduziu a pena. O trabalho e o bom comportamento na cela livrarão Bruno do cárcere com pouco mais de 30 anos de idade. Ele, que deu festão no dia seguinte ao homicídio, posou de triste e acabrunhado para o país no julgamento desta semana. Durante anos, repetiu que não havia crime: “Torço para que ela possa aparecer viva”. Agora, orientado pela defesa, confirmou que sabia de tudo: “Eu sabia e imaginava”. Bruno imaginava” que a ex-amante e mãe de seu filho Bruninho, seria sequestrada, enforcada, esquartejada e jogada aos cães?

A sentença foi proferida na madrugada do Dia Internacional da Mulher. Não sou fã de datas especiais para “minorias” – ainda mais porque somos maioria. Mas admito que o 8 de março seja um bom pretexto para examinar estatísticas globais de emprego, salário, jornada dupla e violência contra a mulher, como agressões, espancamentos, estupros e assassinatos.

(...)

Ruth de Aquino é colunista de *Época* [raquino@edglobo.com.br](mailto:raquino@edglobo.com.br)

<http://revistaepoca.globo.com//Mente-aberta/ruth-de-aquino/noticia/2013/03/em-memoria-de-eliza.html> - acessado em 09/03/13.

9. A tese defendida no texto acima é

A.	a sentença foi proferida ao goleiro Bruno no Dia Internacional da Mulher.
B.	a redução da pena do goleiro Bruno devido a sua confissão tardia.
C.	o ato de Bruno ter posado de triste e acabrunhado para o país.
D.	Bruno tornou-se um ídolo para os assassinos.
E.	no Dia Internacional da Mulher, a autora aproveita o episódio do goleiro Bruno para enfatizar a falta de respeito para com as mulheres.

10. É um tapa na cara das mulheres a punição de mentirinha imposta ao goleiro Bruno (1º parágrafo). Qual efeito de sentido o diminutivo produz no texto?

A.	Ironia.
B.	Exaltação.
C.	Docilidade.
D.	Acusação.
E.	Carinho.

### MATEMÁTICA

11. É correto afirmar que

A.	o número 1,8888... é um número real não racional, ou seja, um número irracional.
B.	se a soma de 3 números consecutivos for 339, então o número é igual a 113.
C.	Se $-x - (3 - x) = \sqrt{9 - x} - (-x)$ então $x = 5$ .
D.	$\frac{3}{4}$ de $\frac{2}{3}$ equivale a $\frac{1}{3}$ .
E.	$1 + \frac{1}{100} < 1,15 < 1,3 < \frac{3}{2} < 2 + \frac{1}{10}$ .

12. A quarta parte ( $\frac{1}{4}$ ) da população total de uma cidade corresponde a 75.000 habitantes. Dois terços ( $\frac{2}{3}$ ) da população total desta cidade correspondem a

A.	70.000 habitantes.
B.	80.000 habitantes.
C.	100.000 habitantes.
D.	200.000 habitantes.
E.	300.000 habitantes.

13. Um recipiente contém uma mistura de leite natural e leite de soja, totalizando, inicialmente, 200 litros. Deste total, 25% são de leite natural. A quantidade de leite de soja que deve ser acrescentada a esta mistura para que ela venha a conter 20% de leite natural total no seu é de

A.	30 litros.
B.	40 litros.
C.	50 litros.
D.	60 litros.
E.	63 litros.

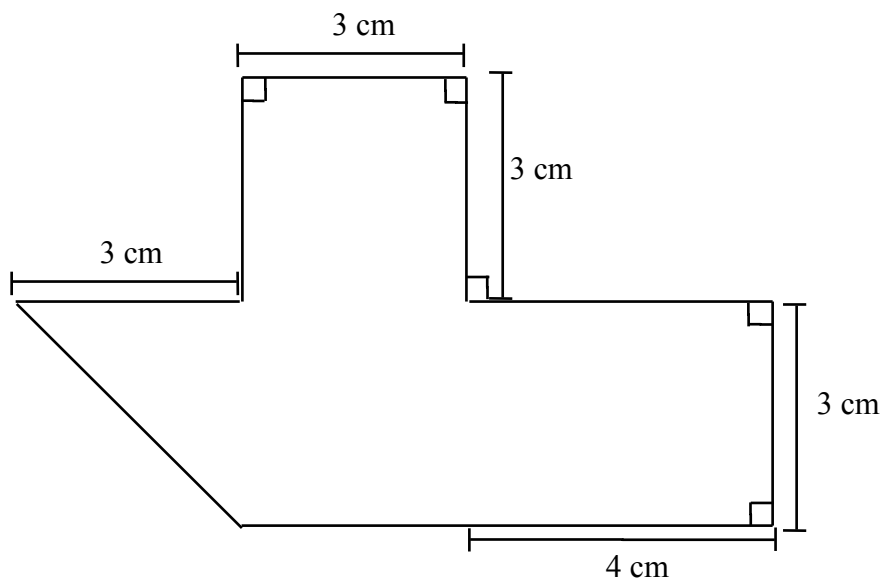
14. Mário pagou R\$ 323,40 à vista por uma estante de livros com desconto. O preço anunciado para o pagamento parcelado era de R\$ 440,00. Assim, ele obteve um desconto de

A.	37,5%.
B.	26,5 %.
C.	7,3 %.
D.	13,7%.
E.	23,7%.

15. Um comerciante vende uma geladeira, cujo preço à vista é de R\$ 900,00, em 3 prestações mensais iguais e consecutivas. Sabendo que a primeira prestação é paga em um mês após a compra e que o juro composto é de 3% ao mês, o valor de cada prestação, desprezando os centavos, é de

A.	R\$ 218,00.
B.	R\$ 290,00.
C.	R\$ 318,00.
D.	R\$ 310,00.
E.	R\$ 312,00.

16. Considere a seguinte figura plana:



As medidas do perímetro e da área da figura acima são, respectivamente,

A.	$34 + 2\sqrt{2}$ cm; $45$ cm <sup>2</sup> .
B.	38 cm; $45$ cm <sup>2</sup> .
C.	19 cm; $24$ cm <sup>2</sup> .
D.	$26 + 3\sqrt{2}$ cm; $34,5$ cm <sup>2</sup> .
E.	$34 + 2\sqrt{3}$ cm; $36$ cm <sup>2</sup> .

17. Assinale a alternativa correta no que diz respeito às informações da tabela seguinte, que apresenta a Prevalência de déficit de peso, excesso de peso e obesidade na população com 20 ou mais anos de idade, por sexo, segundo classes de rendimento monetário mensal familiar per capita – Brasil – período 2002-2003.

Classes de rendimento monetário familiar mensal per capita	Prevalência de déficit de peso, excesso de peso e obesidade na população com 20 ou mais anos de idade, por sexo (%)					
	Masculino			Feminino		
	Déficit de peso	Excesso de peso	Obesidade	Déficit de peso	Excesso de peso	Obesidade
Até 1/4	4,5	21,3	2,7	8,5	32,1	8,8
Mais de 1/4 a 1/2	4,1	26,2	4,1	6,4	39,6	12,7
Mais de 1/2 a 1	3,6	35,3	7,6	5,6	41,2	13
Mais de 1 a 2	3	40,7	8,8	5,4	42,4	14,4
Mais de 2 a 5	1,8	48,6	11	4,6	40,9	13,7
Mais de 5	1,3	56,2	13,5	3,3	35,7	11,7

Fonte: IBGE, Diretoria de Pesquisas, Pesquisa de Orçamentos Familiares 2002-2003.

- A. As taxas entre 20% e 26% de excesso de peso são encontradas na população masculina vivendo em famílias com rendimento mensal de até meio salário-mínimo per capita.
- B. Tanto o excesso de peso quanto a obesidade crescem com os rendimentos na população feminina, sendo 35,7% das mulheres nas classes de rendimentos superiores a cinco salários mínimos apresentam excesso de peso.
- C. Entre os homens, há crescimento dos percentuais de obesidade até os rendimentos per capita de dois salários mínimos, caindo a partir daí.
- D. O excesso de peso e a obesidade são maiores entre as mulheres que vivem em famílias de classe de rendimentos com mais de 2 salários mínimos per capita.
- E. Supondo o tamanho da população de homens igual ao tamanho da população de mulheres, o percentual de mulheres com déficit de peso, na classe de rendimentos com mais de 1 a 2 salários mínimos, é 54% maior do que a dos homens.

18. Luís combinou de se encontrar com Lara, e os dois saíram simultaneamente de suas casas, ambos seguindo o caminho mais curto entre suas casas. Se Luís andou  $\frac{2}{5}$  do caminho e Lara 42 metros até o encontro. A menor distância entre suas casas é de

- A. 68 metros.
- B. 70 metros.
- C. 72 metros.
- D. 80 metros.
- E. 82 metros.

19. Duas chácaras possuem uma área total de 1.800 m<sup>2</sup>. Em uma delas produz-se grãos na proporção de dois terços ( $\frac{2}{3}$ ) de sacas por m<sup>2</sup> e na outra chácara a produção é de meia ( $\frac{1}{2}$ ) saca por m<sup>2</sup>. Em um determinado ano, a produção total foi de 1.100 sacas. O tamanho de cada chácara é

- A. 1.200 m<sup>2</sup> e 600 m<sup>2</sup>.
- B. 900 m<sup>2</sup> e 900 m<sup>2</sup>.
- C. 1.000 m<sup>2</sup> e 800 m<sup>2</sup>.
- D. 600 m<sup>2</sup> e 550 m<sup>2</sup>.
- E. 1.300 m<sup>2</sup> e 500 m<sup>2</sup>.



20. Um grupo de amigos resolveu presentear um professor que eles tem em comum. O presente escolhido custa R\$ 60,00. Comprado o presente, um dos amigos disse que não poderia colaborar com o rateio, gerando um acréscimo de R\$ 2,00 para cada amigo. Uma equação que expressa esta situação, sendo x o número inicial de amigos integrantes do grupo, é dada por

A.	$\frac{x}{60} + (x + 2) = 60.$
B.	$\frac{x + 2}{60} - 1.$
C.	$\frac{x + 2}{60} - 1 = 62.$
D.	$(\frac{60}{x} + 2)(x - 1) = 60.$
E.	$(\frac{60}{x} - 1)(x + 2) = 60.$

### CONHECIMENTOS ESPECÍFICOS: TÉCNICO EM ENFERMAGEM

21. O gerenciamento de risco hospitalar é um processo complexo que associa várias áreas do conhecimento, sobre isso assinale a alternativa INCORRETA.

A.	O gerenciamento de risco hospitalar envolve dentre outros profissionais os de enfermagem, medicina, engenharia clínica e ambiental, jurídica. Etc.
B.	O gerenciamento de risco hospitalar é de interesse exclusivo dos profissionais que desenvolvem suas atividades na instituição de saúde pública/privada.
C.	Envolve a segurança dos usuários, profissionais de saúde e do meio ambiente.
D.	As discussões sobre o gerenciamento de risco devem considerar a participação dos pacientes/usuários neste processo.
E.	Prevê a construção de diretrizes eficientes e eficazes para a segurança do usuário do profissional e do meio ambiente.

22. A gestão dos riscos na enfermagem deve estar integrada e unificada, pois estas poderão influenciar e impactar as demais áreas. Assinale a alternativa INCORRETA.

A.	Até pouco tempo a ênfase da estrutura e da produtividade era departamental.
B.	A ênfase nos departamentos fragmenta a assistência de saúde.
C.	É imprescindível a partilha de saberes e informações dentro das organizações.
D.	A redução de riscos tem como objetivo principal a redução de custos financeiros para a instituição.
E.	Risco significa qualquer condição, procedimentos, condutas, que poderão resultar em efeito negativo para o executor/organização, causando dano ao usuário, colaborador ou ambiente.

23. Assinale a alternativa correta sobre o que compete ao técnico de enfermagem com relação ao catéter central de inserção periférica - PICC.

A.	Pode ser instalada pelo técnico de enfermagem.
B.	A avaliação do sítio da punção deve ser realizada conforme rotina hospitalar.
C.	A avaliação do sítio da punção deve ser realizada diariamente.
D.	Permite sua instalação mesmo havendo lesões cutâneas no local de inserção.
E.	Não permite a infusão de soluções vesicantes e irritantes.

24. Com relação ao Humaniza SUS, assinale a alternativa correta.	
A.	Visa implementar políticas específicas para o setor hospitalar brasileiro que induzam a uma reestruturação capaz de responder às efetivas necessidades de saúde da população de forma integrada à rede de serviços de saúde local e regional .
B.	Segundo a OMS, o conceito de hospital é aplicado para todos os estabelecimentos com pelo menos vinte e cinco leitos para a internação de pacientes que garantam um atendimento básico de diagnóstico e tratamento.
C.	São organizações estáticas dentro do setor saúde e suas funções têm atravessado um período de rápidas mudanças que envolvem questões de ensino e pesquisa.
D.	O desafio é resgatar a integralidade do cuidado ao indivíduo, apesar do trabalho ser necessariamente parcelado, é possível a requalificação das relações tendo como base valores de respeito às singularidades e defesa dos direitos dos usuários.
E.	A dimensão do ensino tem por objeto os hospitais como espaço de ensino-aprendizagem das diversas profissões de saúde, reproduzindo um modelo médico-assistencial hegemônico, em termos da divisão técnica do processo de trabalho, fragmentação dos objetos e dos procedimentos diagnósticos e terapêuticos.

25. Assinale a alternativa INCORRETA sobre o que visa a Política de Humanização, Humaniza SUS na Atenção Hospitalar.	
A.	ampliar a experiência democrática na gestão dos hospitais onde trabalhadores, gestores e usuários discutem, analisam e decidem, considerando as pluralidades de seus interesses e necessidades sociais.
B.	a inclusão dos usuários e acompanhantes, obedecendo a uma diretriz do SUS que é a gestão participativa, cujas estratégias não se esgotam no funcionamento de conferências e conselhos de saúde.
C.	as construções éticas da humanidade, as quais devem comparecer no trabalho em saúde como a solidariedade, a tolerância, a justiça e o acolhimento da diversidade da manifestação do vivo, com as diferentes opções religiosas, sexuais e políticas.
D.	indicam algumas estratégias para a efetiva transformação de hospitais em serviços de saúde potencialmente mais seguros para os usuários, mais produtores de saúde e menos produtores de sofrimento para seus trabalhadores e gestores.
E.	a humanização é aqui entendida como resultado da atuação sobre os processos de trabalho no cotidiano dos serviços hospitalares, no sentido de melhorar a satisfação do trabalhador.

26. Os cuidados de enfermagem para um paciente com SARA (Síndrome da Angústia Respiratória do Adulto) incluem. Assinale alternativa correta.	
A.	Manter o paciente em pronação.
B.	Examinar o paciente quanto ao déficit de volume de líquido.
C.	Monitorizar os níveis de GSA e o estado cardíaco.
D.	Administrar oxigênio a um fluxo de 4 l/min conforme prescrição.
E.	Elevar membros inferiores.

27. Assinale a alternativa correta sobre uma complicação potencial da aspiração traqueobrônquica, que é o colapso lobar, podendo ser evitado pela	
A.	utilização de um cateter de grande calibre com o mesmo diâmetro da traqueia.
B.	aplicação da aspiração a uma alta pressão para realização do procedimento o mais rapidamente possível.
C.	aplicação da aspiração continuamente por 30 segundos ou mais.
D.	utilização de um cateter estreito o bastante para não ocluir a via aérea durante a realização da aspiração.
E.	elevação do tórax.

28. Assinale a alternativa INCORRETA sobre administração de medicamentos:	
A.	A interação medicamentosa, e cuidados especiais tais como ingesta com sucos, leite, água, antes e após as refeições pertencem ao cabedal de conhecimentos médicos e não à enfermagem.
B.	Não conversar ao preparar medicamentos.
C.	Atentar para medicamentos que sofrem alterações frente a presença de luz.
D.	Só cancelar a medicação após administrá-la, o paciente poderá estar impossibilitado ou recusar-se a ingeri-lo.
E.	Uma colher de sopa equivale a 15ml, de sobremesa 10 ml, a de chá equivale a 5 ml e a de café a 3 ml.

29. Após um procedimento de paracentese onde se drenou uma quantidade aproximada de 3 litros, pode-se afirmar que o foco da monitorização de complicações deve ser voltado para a(o)	
A.	angústia respiratória.
B.	encefalopatia.
C.	colapso vascular.
D.	sangramento do local.
E.	como a drenagem foi em quantidade pequena, não há riscos de complicações.

30. Assinale a alternativa INCORRETA, com relação à assistência de enfermagem na hospitalização da criança e do adolescente compete ao técnico de enfermagem.	
A.	Propiciar a manutenção e o favorecimento da relação entre pais e filho.
B.	Preparar a criança e a família para a experiência de admissão, hospitalização e alta.
C.	Possibilitar que a experiência traumática de hospitalização se transforme em aprendizagem.
D.	Manter as condições necessárias ao desenvolvimento infanto-juvenil.
E.	Não deixar que o processo educacional familiar interfira em sua rotina de trabalho.

31. O traumatismo craniano é um dos maiores riscos de morte em crianças menores de um ano, sendo causados por quedas, acidentes com veículos motorizados e bicicletas entre outras causas de menor importância. Com relação às considerações na assistência de enfermagem específicas à criança com TCE assinale a alternativa INCORRETA.	
A.	Repouso no leito, com a cabeceira ligeiramente elevada.
B.	Verificar as condições das pupilas com relação ao tamanho, igualdade e reação a luz.
C.	Se o nível de consciência permanecer normal, a criança poderá receber alimentos líquidos com registro criterioso de ingesta e excreta.
D.	Incentivar a família a envolver-se no tratamento da criança.
E.	Manter a criança ocupada, o silêncio e falta de atividade poderão deixá-lo irritado.

32. Paciente recebendo papa de hemácias tem os seguintes sinais vitais: T=36,6 PA= 136/72 mmHg, FC= 100; FR= 22. Quinze minutos depois a temperatura é de 38,3C, PA=140/76 P=104 e FR= 24. O técnico de enfermagem deve	
A.	continuar a transfusão e monitorizar a cada 15 minutos quanto ao desenvolvimento de sinais e sintomas posteriores.
B.	interromper a transfusão imediatamente e notificar o responsável.
C.	continuar a infusão e administrar antitérmico.
D.	diminuir a velocidade de infusão e continuar a monitorização.
E.	manter a infusão e aplicar compressas frias.

33. Assinale a alternativa INCORRETA sobre as intercorrências que devem ser observadas após a administração de medicamentos pela via parenteral.	
A.	Infecções resultantes da contaminação de materiais.
B.	Fenômenos alérgicos proveniente do produto usado na antisepsia ou às drogas injetadas.
C.	Má absorção devido a drogas de difícil absorção, ou nódulos por administração em local inadequado.
D.	Embolias devido à introdução de ar caracterizando inabilidade profissional, por administração de substâncias oleosas ou por cristais em suspensão.
E.	Em pacientes adultos é inadmissível o trauma psicológico, sendo este só admissível para crianças.

34. Com relação aos curativos, assinale a alternativa INCORRETA.	
A.	Quando o paciente necessitar de vários curativos seguir os princípios de enfermagem e iniciar pelo mais próximo e sempre de cima para baixo.
B.	Podem ser: aberto, oclusivo, compressivo, com irrigação e com drenagem.
C.	Com drenagem são os curativos utilizados quando há presença de grande quantidade de exudato.
D.	Não adianta usar álcool 70° se houver sujidades nas mãos, portanto sempre utilizar água e sabão antes de qualquer procedimento.
E.	Antes de realizar o curativo, observar no prontuário o tipo de curativo, sua evolução, cuidados específicos e observar o estado do paciente.

35. Assinale a alternativa correta sobre a consistência esperada das fezes na pós colostomia de sigmoide.	
A.	Líquida.
B.	Semilíquida.
C.	Formadas.
D.	Pastosas.
E.	Líquidas, de cor esverdeada.

36. A autonomia didático-científica da Unioeste, conforme definido no Estatuto, aprovado pelo Decreto Estadual nº 1378/1999, Art.5º, compreende algumas competências. Leia atentamente os itens abaixo e indique qual alternativa corresponde a uma das competências didático-científica da Unioeste.	
A.	Contratar docentes efetivos por meio de contrato por prazo determinado independente de concurso público.
B.	Estabelecer sua política de ensino, pesquisa e extensão.
C.	Exonerar servidores sem abertura de processos administrativos.
D.	Abrir cursos novos de graduação sem autorização governamental.
E.	Apreciar e aprovar o Regimento Geral e Regulamentos.

37. Assinale a única alternativa correta com relação ao Art.65 do Estatuto da Unioeste que define as atividades do pessoal técnico-administrativo.	
A.	I- as relacionadas com a permanente manutenção e adequação do apoio técnico, administrativo e operacional necessárias ao cumprimento dos objetivos da UNIOESTE; II- as inerentes ao exercício de direção, chefia, coordenação, assessoramento, assistência e execução, bem como as relativas a apoio e desenvolvimento de quaisquer atividades que objetivem proporcionar condições essenciais ao desenvolvimento do ensino, da pesquisa e da extensão.
B.	I- ministrar disciplinas junto aos cursos de graduação de acordo com a formação do Agente Universitário; II- realizar atividades de pesquisa, orientação de TCC e consequente publicação anual de artigos em periódicos.
C.	I- aprovar proposta orçamentária anual do setor de lotação e da Unidade de lotação; II- dar posse aos docentes aprovados em concurso público.
D.	I- as inerentes ao ensino, a pesquisa e à extensão que, de forma indissociável visem a aprendizagem, a produção e socialização do conhecimento; II- as relacionadas com a esporádica manutenção e adequação do apoio técnico, administrativo e estratégico necessárias ao cumprimento dos objetivos da UNIOESTE.
E.	I- candidatar-se ao cargo de Diretor de Centro; II- candidatar-se ao cargo de Coordenador de Colegiado de Curso.

38. Indique, dentre as alternativas a seguir, quais são os órgãos deliberativos da administração superior da Unioeste.	
A.	Reitor e Vice-Reitor.
B.	Diretor de Centro e Pró-Reitor de Planejamento.
C.	Coordenador de Curso e Colegiado de Curso.
D.	Diretor Geral de campus e Conselho de Campus.
E.	Conselho Universitário e Conselho de Ensino, Pesquisa e Extensão.

39. Indique, dentre as alternativas a seguir, qual é o órgão deliberativo da Administração intermediária da Unioeste.	
A.	Coordenador de Curso.
B.	Diretor de Centro.
C.	Diretor de Campus.
D.	Conselho de Campus.
E.	Conselho Universitário.

40. De acordo com o Art. 44, do Estatuto da Unioeste, assinale a alternativa correta no que se constitui como objetivo dos cursos de graduação.	
A.	Obter qualificação universitária específica e à preparação para o exercício profissional.
B.	Preparar docentes pesquisadores aptos à produção de novos conhecimentos e tecnologias.
C.	Supervisionar a execução do regime acadêmico especialmente no que se refere às atividades docentes e discentes.
D.	Propor diretrizes para o aperfeiçoamento do pessoal docente e técnico administrativo em sua área de competência.
E.	Incentivar a prestação de serviço à comunidade, vinculadas às atividades de ensino, pesquisa e extensão.