

**SECRETARIA DE ADMINISTRAÇÃO DO ESTADO DE PERNAMBUCO  
COMPANHIA PERNAMBUCANA DE SANEAMENTO - COMPESA  
CONCURSO PÚBLICO**

**DADOS DE IDENTIFICAÇÃO DO CANDIDATO**

*Não deixe de preencher as informações a seguir:*

<i>Prédio</i>		<i>Sala</i>
<i>Nome</i>		
<i>Nº de Identidade</i>	<i>Órgão Expedidor</i>	<i>UF</i>
		<i>Nº de Inscrição</i>

**ASSISTENTE DE SANEAMENTO E GESTÃO / TÉCNICO OPERACIONAL ELETRÔNICA**

**ATENÇÃO**

- *Abra este Caderno, quando o Fiscal de Sala autorizar o início da Prova.*
- *Observe se o Caderno está completo. Ele deverá conter 50 (cinquenta) questões objetivas de múltipla escolha com 05 (cinco) alternativas cada, sendo 10 (dez) de Conhecimentos da Língua Portuguesa, 10 (dez) de Conhecimentos de Informática, 10 (dez) de Raciocínio Lógico e 20 (vinte) de Conhecimentos Específicos.*
- *Se o Caderno estiver incompleto ou com algum defeito gráfico que lhe cause dúvidas, informe, imediatamente, ao Fiscal.*
- *Uma vez dada a ordem de início da Prova, preencha, nos espaços apropriados, o seu Nome completo, o Número do seu Documento de Identidade, a Unidade da Federação e o Número de Inscrição.*
- *Para registrar as alternativas escolhidas nas questões objetivas de múltipla escolha, você receberá um Cartão-Resposta de Leitura Ótica. Verifique se o Número de Inscrição impresso no Cartão coincide com o seu Número de Inscrição.*
- *As bolhas constantes do Cartão-Resposta devem ser preenchidas totalmente, com caneta esferográfica azul ou preta.*
- *Preenchido o Cartão-Resposta, entregue-o ao Fiscal e deixe a sala em silêncio.*

TEXTO 01 para as questões de 01 a 03.

**ÁGUA**  
(Kátia Silva)

*Sou cristalina e fresca,  
salgada e doce.  
Todos dependem de mim;  
Sou Vida.*

*Existo nas nuvens em forma de gotas,  
e, quando caio, me chamam de chuva.  
Existo nos rios, nos lagos, nos mares,  
nas geleiras e até nos lençóis subterrâneos.  
Corro nos leitos e pulo de altas quedas;  
muitas vezes me chamam de cachoeira.  
Banho-te todos os dias e mato tua sede;  
alegro as plantas quando as rego,  
e balanço os barcos nos mares.*

*Você acha que sou abundante, por isso me desperdiça.  
Você me polui, me maltrata;  
estou morrendo e você nem percebe, esquece.  
Estou ficando escassa, ontem fui muito abundante,  
amanhã serei motivo de guerras.  
Por isso, não me mate,  
não me maltrate e nem me jogue fora.  
Me salve, sou essencial a sua vida.*

Disponível em: <http://www.r2cpres.com.br>

01. Se o título do poema fosse substituído por “canais”, estaria **CORRETO** o trecho contido na alternativa

- A) Somos cristalinos e frescos, salgado e doce.
- B) Você acha que somos abundantes, por isso me desperdiça.
- C) Estamos ficando escassas, ontem fomos muito abundantes.
- D) Não nos maltrate e nem nos jogue fora.
- E) E, quando caio, nos chamam de chuva.

02. Em apenas uma das alternativas abaixo, a justificativa em relação ao emprego da vírgula está **CORRETA**. Assinale-a.

- A) “...e, quando caio, me chamam de chuva.” – as vírgulas isolam orações coordenadas.
- B) “Você me polui, me maltrata” – a vírgula se justifica por isolar a oração principal da subordinada.
- C) “Existo nos rios, nos lagos, nos mares”- as vírgulas separam elementos de mesma função sintática.
- D) “Você acha que sou abundante, por isso me desperdiça” – neste caso, a vírgula é facultativa.
- E) “Sou cristalina e fresca, salgada e doce” – a vírgula isola termos explicativos.

03. Sobre Regência Verbal, analise os itens abaixo:

- I. “Por isso, não me mate, não me maltrate e nem me jogue fora.” – todos os verbos deste trecho não pedem complemento.
- II. “Existo nos rios, nos lagos, nos mares, nas geleiras e até nos lençóis subterrâneos” – o verbo deste trecho exige complementos regidos de preposição.
- III. “Todos dependem de mim” – o verbo deste trecho exige complemento regido de preposição.
- IV. “Corro nos leitos e pulo de altas quedas” – ambos os verbos existentes neste trecho exigem complemento regido de preposição.
- V. “Banho-te todos os dias e mato tua sede” – neste trecho, ambos os verbos exigem complemento sem ser regido de preposição.

Está **CORRETO** o que se afirma em

- A) III e V.
- B) III, IV e V.
- C) II, IV e V.
- D) I, II e IV.
- E) III e IV.

No Dia Mundial da Água, fotos mostram disparidades no consumo



O acesso à água potável ainda é um desafio diário para grande parte das populações do mundo.

Apesar das inúmeras fontes naturais de água no mundo – rios e lagos, em geleiras e aquíferos, chuva e neve –, a quantidade de água que diferentes países conseguem extrair para fornecer a seus cidadãos varia bastante.

Um estudo da FAO (Organização das Nações Unidas para a Agricultura e a Alimentação) identificou países onde a demanda por água excede a oferta natural do recurso. Segundo a organização, essas nações fazem maior pressão sobre as fontes de água doce.

No topo da lista dos que mais utilizam o recurso, está a península árabe, onde a demanda por água doce excede em 500% a disponibilidade na região.

Isso significa custos adicionais para que a água seja trazida de fora – por caminhões-pipa ou aquedutos ou por meio da dessalinização.

De acordo com os dados da FAO, o norte da África é outra área sob pressão, em que a Líbia e o Egito particularmente são afetados. A região possui somente metade da água doce que os países consomem.

Disponível em: [http // novotempo.com/ecologia/2011](http://novotempo.com/ecologia/2011).

04. Após a leitura do texto 02, conclui-se que

- A) a água potável é de largo alcance para quase todas as populações mundiais.
- B) existe um padrão determinado pela FAO para a distribuição de água entre os povos.
- C) são escassas as fontes naturais de água existentes no planeta.
- D) a demanda por água doce na península árabe ultrapassa em 500% a disponibilidade na região.
- E) são irrisórios os custos para se transportar água por meio de aquedutos ou caminhões-pipa.

05. Observe os itens abaixo:

- I. “O acesso à água potável ainda é um desafio diário para grande parte das populações do mundo.”  
No mundo, é grande o consumo de água potável entre as suas populações.
- II. “No topo da lista dos que mais utilizam o recurso está a península árabe.”  
A península árabe assume posição de destaque como usuária do recurso.
- III. “Isso significa custos adicionais para que a água seja trazida de fora.”  
Gastos supérfluos são dispendidos com o consumo da água que vem de fora.
- IV. “A região possui somente metade da água doce que os países consomem.”  
A região supre todas as expectativas dos países consumidores da água doce.

Cada item contém duas orações: a primeira pertence ao texto, e a segunda não. Assinale a alternativa que apresenta o(s) item(ns) cuja dupla de orações expressa a mesma mensagem.

- A) IV.
- B) II.
- C) III e IV.
- D) I, II e III.
- E) II e IV.

06. Observe os termos sublinhados e o que está contido nos parênteses. Em seguida, assinale a alternativa que apresenta a correspondência CORRETA entre o(s) termo(s) sublinhado(s) e o texto em parênteses.

- A) “O acesso à água potável ainda é um desafio diário...” (o primeiro e o terceiro termos se acentuam seguindo a mesma regra, e o segundo se acentua por ser proparoxítona).
- B) “Apesar das inúmeras fontes naturais de água no mundo (...) a quantidade de água que diferentes países conseguem extrair para fornecer a seus cidadãos varia bastante” (o acento do primeiro se justifica por ser proparoxítono; no segundo termo, o acento se justifica pelo fato de o “i” formar um ditongo).
- C) “No topo da lista dos que mais utilizam o recurso está a península árabe...” (a tonicidade de ambos os termos recai na antepenúltima sílaba).
- D) “De acordo com os dados da FAO, o norte da África é outra área sob pressão...” (o primeiro termo se acentua por ser uma proparoxítona, e o segundo, por ser paroxítona terminada em hiato)
- E) “...rios e lagos, em geleiras e aquíferos, chuva e neve...” (a tonicidade do termo recai na penúltima sílaba)

**07. Observe os termos sublinhados dos itens abaixo:**

- I. “O acesso à água potável ainda é um desafio diário para grande parte das populações do mundo.”
- II. “Apesar das inúmeras fontes naturais de água no mundo...”
- III. “Isso significa custos adicionais para que a água seja trazida de fora..”
- IV. “De acordo com os dados da FAO, o norte da África é outra área sob pressão...”
- V. “Segundo a organização, essas nações fazem maior pressão sobre as fontes de água doce.”

**Sobre eles, analise as seguintes alternativas e assinale a CORRETA.**

- A) No item I, o termo sugere uma realidade já consumada pelo tempo.
- B) No item II, o termo indica um cenário óbvio de toda a população.
- C) No item III, o termo aponta o modo de a ação ser realizada.
- D) No item IV, o termo indica o norte da África como região única que se submete à pressão.
- E) No item V, o termo faz o leitor perceber que as nações já foram citadas anteriormente.

**TEXTO 03 para as questões de 08 a 10.**

**PARA VIVER UM SONHO, É PRECISO LUTAR POR ELE**

*Nos últimos 10 anos, o Troféu Raça Negra reconheceu e valorizou as pessoas que ajudaram o Brasil a mudar, a ser mais orgulhoso de sua gente e de sua raça, a ser mais justo, plural e inclusivo. Há 10 anos, começamos uma luta que está longe do seu final, mas que ajudou a promover conquistas irreversíveis: a aprovação da Lei de Cotas Raciais; a chegada do Ministro Joaquim Barbosa à presidência do STF; o aumento do número de estudantes negros para as universidades brasileiras. Conquistas que nos enchem de orgulho e responsabilidade e que nos fortalecem para continuar homenageando e reconhecendo as pessoas de todas as raças que lutam pela valorização, pela educação e pela inclusão social do negro brasileiro.*

*Revista Caras, edição 993. Ano 19, nº 46.16.11.2012.*

**08. De acordo com o texto 03,**

- A) o Troféu Raça Negra presta homenagem a pessoas que buscam lutar por um Brasil onde reine mais justiça, mais inclusão.
- B) há mais de três décadas, esse troféu vem destacando pessoas de importância irrisória para o país.
- C) a luta pela inclusão no Brasil parece encerrar-se num futuro breve.
- D) poucas raças são partícipes e merecedoras do Troféu Raça Negra.
- E) insignificativas mudanças têm-se processado no cenário do negro brasileiro.

**09. Sobre o trecho abaixo:**

*“...que ajudaram o Brasil a mudar, a ser mais orgulhoso de sua gente e de sua raça, a ser mais justo, plural e inclusivo.”*

**Se o termo sublinhado fosse substituído por “nações”, a alternativa CORRETA seria a**

- A) que ajudaram as nações a mudar, a serem mais orgulhosas de sua gente, a ser mais justas, plural e inclusivo.
- B) que ajudaram as nações a mudarem, a ser mais orgulhosas de sua gente, a ser mais justas, plural e inclusivas.
- C) que ajudaram as nações a mudar, a serem mais orgulhosas de sua gente, a serem mais justas, plurais e inclusivas.
- D) que ajudaram as nações a mudar, a ser mais orgulhosa de sua gente, a ser mais justa, plural e inclusiva.
- E) que ajudaram as nações a mudarem, a serem mais orgulhosas de sua gente, a ser mais justas, plurais e inclusivas.

**10. Observe os termos grifados no trecho abaixo:**

*“...as pessoas de todas as raças que lutam pela valorização, pela educação e pela inclusão social do negro brasileiro.*

**A dupla de termos que se grafam da mesma forma que os termos acima grifados está, respectivamente, indicada na alternativa**

- A) amenizar/mnemonização.
- B) paralisar/graniso.
- C) diálize/granuloso.
- D) formozura/fertilizar.
- E) imortalizar/numerosidade.

**11. Analise as afirmativas abaixo sobre o Microsoft Office Excel 2003:**

- I.** É permitido que o usuário insira diversos tipos de dados, exceto os de textos.
- II.** Uma pasta pode apresentar várias planilhas diferentes. Logo, é importante nomeá-las, a fim de diferenciá-las. Como a nomeação grava a planilha, não se faz necessário utilizar o comando “salvar”.
- III.** A tecla F2 tem como função ativar a barra de fórmulas.
- IV.** Para renomear uma planilha, basta clicá-la duas vezes utilizando o mouse.

**Marque a alternativa CORRETA.**

- A) Apenas I, II e III estão incorretas.
- B) Apenas II está incorreta.
- C) Nenhuma está incorreta.
- D) Apenas I e II estão incorretas.
- E) Apenas I está incorreta.

**12. No Microsoft Office Excel 2007, qual o menu responsável por configurar as margens, a orientação e o tamanho da folha?**

- A) Menu Revisão.
- B) Menu Layout da Página.
- C) Menu Exibição.
- D) Menu Início.
- E) Menu Dados.

**13. Analise as afirmativas abaixo sobre Microsoft Office Power Point 2007.**

- I.** Para iniciar uma nova apresentação, só precisa clicar no “botão Office” e, em seguida, clicar em “novo”.
- II.** Além dos caracteres que aparecem no teclado, pode-se inserir, no slide, vários caracteres e símbolos especiais. O botão “símbolo” é acionado quando o usuário aciona o guia “exibir”.
- III.** Para inserir um novo slide, o usuário deve acionar o guia “inserir”.
- IV.** Qualquer tipo de figura que o usuário deseje inserir no slide, basta acionar o guia “design”.

**Marque a única alternativa CORRETA.**

- A) II e III estão corretas.
- B) I, III e IV estão corretas.
- C) II e IV estão corretas.
- D) II está correta.
- E) I está correta.

**14. No Microsoft Office Power Point 2007, a função do “SmartArt” é o de inserir**

- A) formas prontas, como retângulos e círculos, setas e linhas, símbolos de fluxograma e textos explicativos.
- B) elementos gráficos que variam desde listas gráficas e diagramas de processos até gráficos mais complexos.
- C) um texto com efeitos especiais.
- D) figuras de artes inteligentes.
- E) uma imagem de um arquivo inteligente. É possível escolher entre várias figuras que acompanham o Microsoft Office.

**15. Analise as afirmativas abaixo sobre Microsoft Office Word 2007:**

- I.** Entre os comandos do “botão office”, há o comando “enviar” que apresenta opções para envio do documento, via e-mail ou por fax.
- II.** A extensão padrão do arquivo salvo nesse office é “\*.doc”.
- III.** No Word 2007, os botões para aplicação de “estilos” estão disponíveis no guia “layout da página”.
- IV.** No subguia “área de transferência” do guia “início”, algumas ações costumeiras são as de “copiar” e “colar”.

**Marque a alternativa CORRETA.**

- A) I, II, III e IV estão corretas.
- B) I e II estão corretas.
- C) I, III e IV estão corretas.
- D) II está correta.
- E) I e IV estão corretas.

16. No Microsoft Office Word 2007, a seta do botão “colar” possui três opções distintas. Uma delas é denominada de colar

- A) diferenciado.      B) como hiperlink.      C) personalizado.      D) padrão.      E) como aplicativo.

17. Sobre vírus, marque a alternativa CORRETA.

- A) Às vezes, executa programas que não foram obtidos de fontes absolutamente confiáveis.  
B) Não existem vírus de e-mail. Os que existem são vírus escondidos em programas anexados ao e-mail.  
C) É aconselhável usar os recursos do tipo “lembrar senha” para favorecer a segurança do usuário contra invasores.  
D) A maioria dos softwares antivírus não possuem serviços de atualização automática.  
E) Firewall é um vírus poderoso que monitora as conexões feitas pelo computador do usuário.

18. Existem muitas maneiras de perder informações em um computador involuntariamente. O termo “backup” pode ser utilizado para “hardware”, significando um equipamento para socorro. Todos abaixo são meios de “backups”, EXCETO

- A) Fitas magnéticas.      B) DVD-RW.      C) HD externo.      D) Hoaxes.      E) Flash USB.

19. Assinale a alternativa que NÃO corresponde a um “hardware”?

- A) Placa mãe.      B) Disco rígido.      C) Compiladores.      D) Modem.      E) Processador.

20. Analise as afirmativas abaixo:

- I. O Microsoft Windows é um sistema operacional, com preços diferenciados para cada uma de suas versões, embora haja uma enorme quantidade de cópias ilegais instaladas.  
II. Um sistema operacional funciona como um intermediário entre o usuário e o hardware, tornando o uso do computador mais conveniente.  
III. Os dispositivos de entrada e saída são considerados dispositivos periféricos.  
IV. Os tipos de memória que existem no computador são memória RAM e memória ROM.

Marque a alternativa CORRETA.

- A) I, II, III e IV estão corretas.      D) Apenas II e IV estão corretas.  
B) Apenas I, II e IV estão corretas.      E) Apenas I e II estão corretas.  
C) Apenas II e III estão corretas.

## RACIOCÍNIO LÓGICO

21. Usando a notação de valor lógico da proposição simples  $p$  (ou  $q$ ) como sendo 1 se  $p$  ou  $q$  for verdade e 0, se  $p$  ou  $q$  for falso. Então, o valor lógico de  $P(00, 01, 10, 11)$  da proposição  $P(p, q) = \sim(p \wedge q) + [\sim(q \leftrightarrow p)]$  é dado por

- A) 1110.      B) 1010.      C) 1111.      D) 0111.      E) 0011.

22. Dados os argumentos:

1. Se 8 não é par, então 5 não é primo  
Mas 8 é par

\_\_\_\_\_  
Logo, 5 é primo.

2. Se 7 é primo, então 7 não divide 21  
7 divide 21

\_\_\_\_\_  
Logo, 7 não é primo.

3. Se chove, Helena fica resfriada  
Helena não ficou resfriada

\_\_\_\_\_  
Logo, não choveu.

É CORRETO afirmar que

- A) são válidos os argumentos primeiro e terceiro.      D) são válidos os argumentos segundo e terceiro.  
B) são válidos os argumentos primeiro e segundo.      E) só o terceiro argumento é válido.  
C) só o primeiro argumento é válido.

23. A negação da sentença: *Alguns alunos são estudiosos* é:

- A) Nenhum aluno não é estudioso.  
 B) Todos os alunos não são estudiosos.  
 C) Existem alunos estudiosos.  
 D) Nem todos os alunos são estudiosos.  
 E) Todos os alunos são estudiosos.

24. Dado o conjunto lógico  $C = (T, \perp, O)$  e dois operadores binários  $\bullet$  e  $\diamond$ , conforme tabelas abaixo:

$\bullet$	T	$\perp$	O
T	T	O	$\perp$
$\perp$	O	$\perp$	T
O	$\perp$	T	O

$\diamond$	T	$\perp$	O
T	T	$\perp$	O
$\perp$	T	$\perp$	O
O	T	$\perp$	O

Apresentam-se as afirmações:

- 1ª) os operadores  $\bullet$  e  $\diamond$  são distributivos um em relação ao outro.  
 2ª) os operadores  $\bullet$  e  $\diamond$  são associativos.  
 3ª) somente o operador  $\bullet$  tem elemento neutro.  
 4ª) os operadores  $\bullet$  e  $\diamond$  são comutativos.

É CORRETO afirmar que

- A) as afirmações segunda e quarta são as únicas que estão corretas.  
 B) a afirmação terceira é a única que está correta.  
 C) todas as afirmações estão corretas.  
 D) com exceção da terceira, todas as outras afirmações dadas estão corretas.  
 E) a afirmação quarta é a única que está correta.

25. A proposição P: *Ricardo é estudante ou mentiroso* significa que

- 1º) existem duas proposições simples p e q, sendo p: Ricardo é estudante e q: Ricardo é mentiroso.  
 2º) pelos menos uma das duas proposições p ou q é verdadeira.  
 3º) é verdadeira a proposição: Ricardo é estudante e mentiroso.

Assinale a alternativa INCORRETA.

- A) A afirmação primeira é verdadeira, quando olharmos para a proposição P dada.  
 B) A segunda afirmação é sempre válida para uma disjunção lógica.  
 C) A terceira afirmação é válida, se a disjunção lógica for exclusiva.  
 D) O valor lógico  $V(p)$ , se verdadeiro, não pode ser também falso pelo princípio da não contradição.  
 E) A terceira afirmação é válida, se a disjunção lógica for inclusiva.

As questões 26 e 27 referem-se aos conjuntos  $A = \{x \in \mathbb{R}; -1 < x \leq 4\}$  e  $B = \{x \in \mathbb{R}; -3 \leq x < 2\}$

26. A interseção entre eles é dada por

- A)  $\{x \in \mathbb{R}; -1 < x \leq 2\}$   
 B)  $\{x \in \mathbb{R}; -1 < x < 2\}$   
 C)  $\{x \in \mathbb{R}; -3 < x < 2\}$   
 D)  $\{x \in \mathbb{R}; -1 < x \leq 2\}$   
 E)  $\{x \in \mathbb{R}; -3 \leq x \leq 4\}$

27. A diferença entre A e B é dada por:

- A)  $\{x \in \mathbb{R}; -3 \leq x < -1 \text{ e } -2 < x < 4\}$   
 B)  $\{x \in \mathbb{R}; -3 \leq x - 1\}$   
 C)  $\{x \in \mathbb{R}; -2 < x \leq 4\}$   
 D)  $\{x \in \mathbb{R}; -1 < x \leq 2\}$   
 E)  $\{x \in \mathbb{R}; -3 \leq x \leq -1 \text{ e } -2 \leq x \leq 4\}$

28. Numa mesa redonda, há um professor e cinco alunos estudando matemática. O professor é o único que não sai do lugar onde está. Sabendo disso, o número de permutações entre os estudantes é

- A) 5040.                      B) 720.                      C) 120.                      D) 24.                      E) 6.

29. Sendo  $x = \text{M.D.C.}(3, 9)$  e  $y = \text{M.M.C.}(3, 5)$ , então é INCORRETO afirmar que

- A)  $x + y = 18$ .  
B)  $x \cdot y = 45$ .  
C)  $y - x = 10$ .  
D)  $y \div x = 3$ .  
E)  $x \cdot y = 9$ .

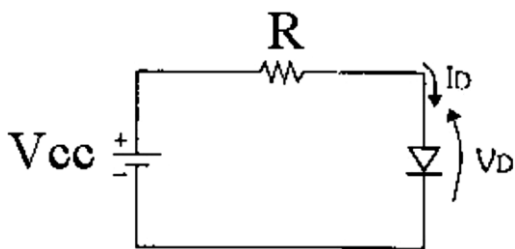
30. A quantidade de números com quatro algarismos que podem ser formados com dígitos 0, 1, 2, ..., 7, 8 e 9, não se admitindo repetições, é igual a

- A) 10.000.                      B) 9.000.                      C) 5040.                      D) 4536.                      E) 3280.

**CONHECIMENTOS ESPECÍFICOS**

31. A figura abaixo apresenta um circuito resistivo, cuja resistência  $R = 100 \Omega$  e a tensão  $V_{cc} = 50 \text{ V}$ . Além disso, esse circuito apresenta um diodo com polarização direta cujas características são  $V_{\gamma} = 0,7 \text{ V}$ , que corresponde à barreira de potencial e à resistência direta  $R_D = 10 \Omega$

Assinale a alternativa que corresponde ao valor das correntes diretas  $I_D$  em mA no diodo para o modelo ideal, com tensão interna e linear.



- A) 500; 493; 448  
B) 300; 450; 200  
C) 493; 500; 448  
D) 448; 493; 500  
E) 448; 500; 493

32. Sobre fotodetector, analise os itens abaixo:

- I. Fotodetectores são dispositivos, que convertem luz num sinal elétrico.
- II. O efeito fotoelétrico pode ser associado ao mecanismo de funcionamento do fotodetector.
- III. O desenvolvimento de fotodetectores e dos fotoemissores de semicondutor possibilitou a substituição de válvulas e das lâmpadas a vácuo.
- IV. A fotocondutividade é o fenômeno pelo qual a condutividade do material não varia quando a intensidade da luz que incide sobre ele é alterada.

Estão CORRETOS

- A) I, II, III e IV.                      B) apenas I e II.                      C) apenas I e IV.                      D) apenas II e IV.                      E) apenas I, II e III.

33. Sobre fotodiodo, considere os itens abaixo:

- I. Fotodiodos são detetores de radiação nos quais o sinal elétrico é produzido pela geração de pares elétron-buraco, causada por absorção de fótons nas imediações da região de depleção de uma junção p-n.
- II. A detecção da radiação nos fotodiodos é feita em dois modos distintos de operação: modo fotovoltaico e modo fotocondutivo.
- III. A corrente de escuro é aquela, que existe sem a geração de pares por absorção de fótons.
- IV. O material de silício não é usado para a construção de fotodiodos que operem na região do visível.

Estão CORRETOS

- A) I, II, III e IV.                      B) apenas I e II.                      C) apenas I e IV.                      D) apenas I, II e III.                      E) apenas II e IV.

34. Sobre o diodo emissor de luz (LED), considere os itens abaixo:

- I. É uma característica do LED converter o sinal elétrico em sinal luminoso.
- II. Os dispositivos opto-eletrônicos não operam com base em processos quânticos e, sim, clássicos.
- III. O processo de luminescência é aplicado em dispositivos opto-eletrônicos.
- IV. Os LEDs, que operam no visível são muito utilizados a fim de fazer lâmpadas indicadoras para painéis de equipamentos eletro-eletrônicos.

Estão CORRETOS

- A) I, II, III e IV.                      B) apenas I e II.                      C) apenas I, III e IV.                      D) apenas I, II e IV.                      E) apenas II e IV.



**35. Sobre transistores, analise as afirmativas abaixo:**

- I. São feitos de material semicondutor.
- II. São usados como amplificadores e chaveamento.
- III. É também chamado de dispositivo ativo, pois é capaz de converter energia de uma fonte *dc* em energia de um sinal controlado.
- IV. Foi a grande invenção do século XX, porque foi decisivo para a enorme evolução da eletrônica.

**Estão CORRETAS**

- A) I, II, III e IV.      B) apenas I e II.      C) apenas I e IV.      D) apenas I, II e III.      E) apenas II e IV.

**36. Sobre os transistores bipolar e de efeito de campo, analise os itens abaixo:**

- I. O transistor bipolar é constituído por três camadas de dopagens diferentes, feitas no mesmo semicondutor, formando duas junções p-n com polarização opostas.
- II. Da mesma forma que acontece no diodo de junção, as correntes no transistor bipolar de junção são determinadas pelo movimento de difusão dos portadores minoritários nas proximidades das junções.
- III. Os FETs são dispositivos de dois terminais amplamente utilizados para amplificação e chaveamento.
- IV. Nos transistores bipolares, o controle do sinal de saída é feito por meio dos portadores minoritários em movimento de difusão na base; nos FETs, entretanto, o controle é feito sobre os portadores majoritários, em movimento de deriva.

**Estão CORRETOS**

- A) I, II, III e IV.      B) apenas I e II.      C) apenas I, II e IV.      D) apenas I, II e III.      E) apenas II e IV.

**37. Um transistor *p-n-p* em regime estacionário tem os seguintes componentes das correntes de emissor e de coletor:  $I_{Ep} = 10 \text{ mA}$ ,  $I_{En} = 0,1 \text{ mA}$ ,  $I_{Cp} = 9,98 \text{ mA}$ ,  $I_{Cn} = 0,001 \text{ mA}$ . Assinale a alternativa que corresponde aos valores do fator de transporte da base, à eficiência de injeção do emissor, ao fator de transferência de corrente e ganho de corrente do transistor e à corrente de base em *mA* nesta situação.**

- A) 0,998; 0,99; 0,998; 82,33; 0,121  
B) 1; 1; 0,9; 100; 0,1  
C) 0,5; 0,55; 0,8; 98; 0,33  
D) 0,99; 0,88; 1; 90; 0,5  
E) 0,1; 0,98; 0,88; 95; 0,01

**38. Sobre amplificadores a transistor, analise os itens abaixo:**

- I. Amplificadores à base de transistor podem ser classificados, apenas, pelos amplificadores de tensão e de corrente elétrica.
- II. Os amplificadores de tensão e de potência diminuem os ganhos de tensão e potência para proporcionar a amplificação do sinal elétrico.
- III. O seguidor de emissor é denominado de amplificador C (coletor-comum).

**Está INCORRETO o que se afirma em**

- A) I, II e III.      B) I e II.      C) I e III.      D) II e III.      E) III.

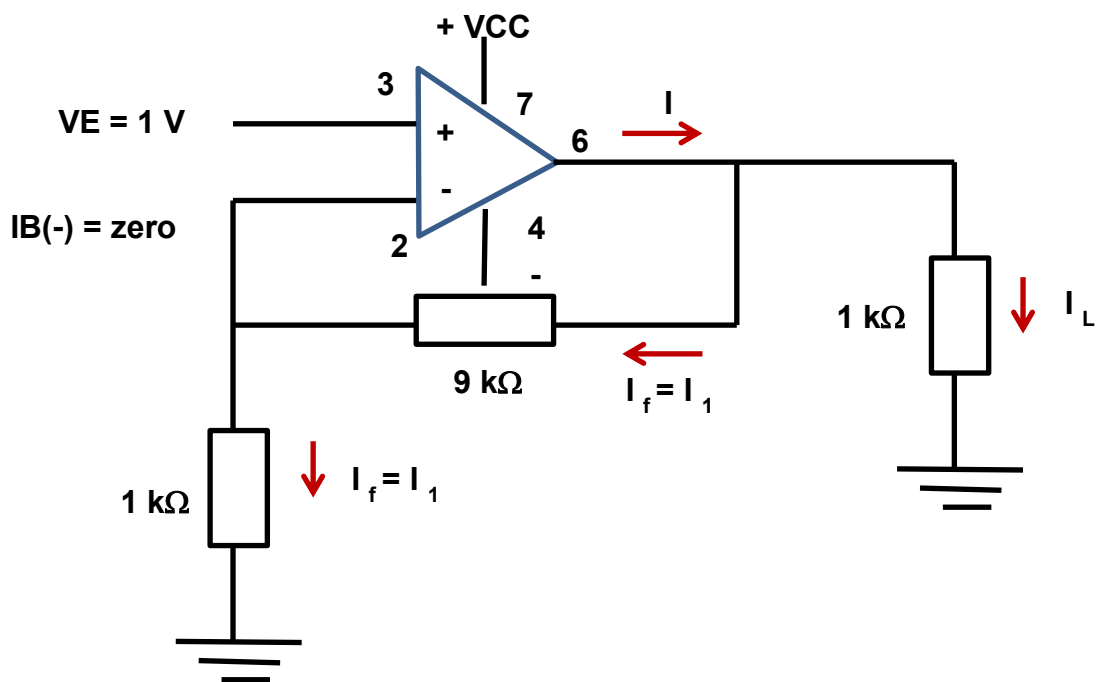
**39. Sobre fontes de alimentação estabilizada, analise os itens abaixo:**

- I. Fontes de alimentação transformam a tensão alternada da rede elétrica em contínua.
- II. A fonte de alimentação é composta basicamente de diodos (retificador) e capacitores (filtro).
- III. A fonte de alimentação estabilizada tem como propriedade manter a tensão de saída, mesmo com flutuações de tensão da rede elétrica.
- IV. O circuito estabilizador é formado por transistor e diodo Zener, vindo após o retificador e o filtro.

**Estão CORRETOS**

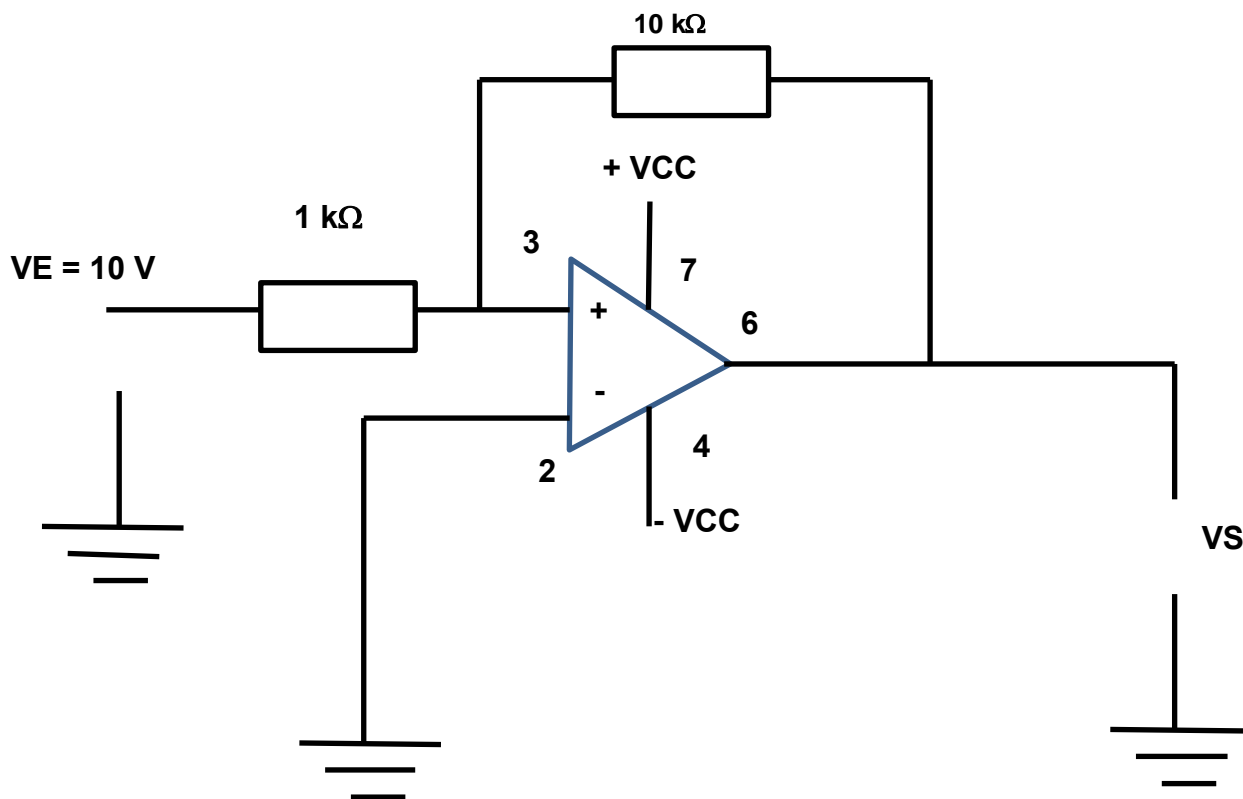
- A) I, II, III e IV.      B) apenas I e II.      C) apenas I, II e IV.      D) apenas I, II e III.      E) apenas II e IV.

40. Considere um circuito não inversor com uma carga de  $1\text{ kW}$  ligada na saída do amplificador operacional como mostra a figura abaixo. A partir dessa figura, assinale a alternativa que corresponde aos valores da tensão sobre a carga em *volts* e às correntes na carga e na saída do amplificador operacional em *mA*.



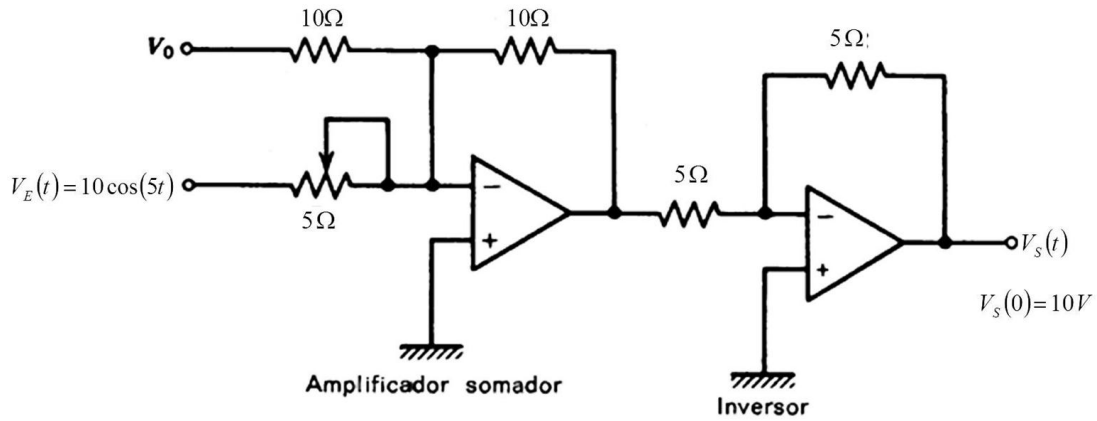
- A) 9; 10; 100      B) 8; 15; 20      C) 10; 10; 11      D) 11; 9; 10      E) 8; 10; 11

41. A figura abaixo ilustra um circuito inversor básico. A partir dele, assinale a alternativa que corresponde aos valores do ganho de tensão e à tensão de saída em *volts*.



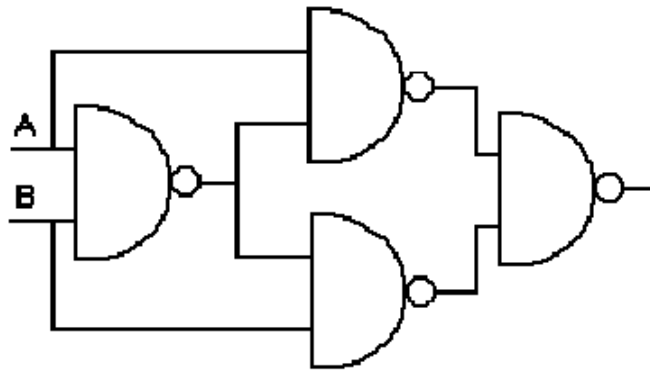
- A) -10; -100      B) 10; 10      C) -10; 1      D) 10; -1      E) -10; -1

42. A figura abaixo mostra um típico regulador proporcional. Baseando-se nela, assinale a alternativa que corresponde à tensão de saída em função do tempo  $t$ .



- A)  $10\text{sen}(5t)$       B)  $20\text{cos}(5t) + 10$       C)  $20\text{sen}(5t) + 10$       D)  $10\text{cos}(5t) + 10$       e)  $10\text{cos}(5t)$

43. A figura abaixo mostra um circuito de portas lógicas.



A partir da figura, assinale a alternativa que apresenta a expressão desse circuito digital.

- A)  $\overline{\overline{A \cdot AB \cdot B \cdot AB}}$       D)  $\overline{\overline{A \cdot AB}}$   
 B)  $\overline{\overline{B \cdot AB \cdot B \cdot AB}}$       E)  $\overline{\overline{B \cdot AB}}$   
 C)  $\overline{\overline{A \cdot AB \cdot A \cdot AB}}$

44. A operação  $(A \oplus B) \cdot (A \oplus C)$  pode também ser expressa pela alternativa

- A)  $AB + \overline{AC}$       D)  $\overline{\overline{ABC}} - \overline{ABC}$   
 B)  $\overline{\overline{ABC}} + \overline{ABC}$       E)  $\overline{\overline{ABC}} - \overline{\overline{ABC}}$   
 C)  $AB - \overline{AC}$

45. Sobre circuitos combinacionais, analise os itens abaixo:

- I. Os circuitos combinacionais fazem parte do que chamamos de circuitos lógicos.
- II. São constituídos por um conjunto de portas lógicas as quais determinam os valores das saídas diretamente, a partir dos valores atuais das entradas.
- III. Realiza operação de processamento de informação a qual não pode ser especificada por meio de um conjunto de equações booleanas.

Está CORRETO o que se afirma em

- A) I, II e III.      B) I e II.      C) I e III.      D) II e III.      E) III.

**46. Sobre circuitos sequenciais, analise os itens abaixo:**

- I.** Um circuito sequencial é composto por um circuito combinacional e elementos de memória.
- II.** As entradas e saídas do circuito sequencial estão conectadas somente ao circuito combinacional.
- III.** Os elementos de memória são circuitos capazes de armazenar informação codificada em binário, recebendo o nome de variáveis do próximo estado.

Está **CORRETO** o que se afirma em

- A) I, II e III.                      B) apenas I e II.                      C) apenas I e III.                      D) apenas II e III.                      E) apenas II.

**47. Sobre circuitos sequenciais síncronos e assíncronos, analise os itens abaixo:**

- I.** Um circuito sequencial assíncrono utiliza um sinal especial, denominado de relógio, o qual tem a função de cadenciar uma eventual troca de estado.
- II.** Um circuito sequencial síncrono depende da ordem, segundo a qual as entradas mudam, e o estado do circuito pode ser alterado a qualquer tempo, como consequência de uma mudança de suas entradas.
- III.** Os elementos de memória, utilizados nos circuitos sequenciais síncronos, são denominados de *flip-flops*.

Está **INCORRETO** o que se afirma em

- A) I, II e III.                      B) apenas I e II.                      C) apenas I e III.                      D) apenas II e III.                      E) apenas II.

**48. Sobre conversores analógico/digital (A/D) e digital/analógico (D/A), analise os itens abaixo:**

- I.** Conversores A/D e D/A são a base de todo o interfaceamento eletrônico entre o mundo analógico e o mundo digital.
- II.** A faixa dinâmica de um conversor é a faixa de frequência de operação do sinal analógico dentro da região de trabalho dele.
- III.** A resolução é a maior quantidade, que pode ser convertida dentro da faixa dinâmica do sinal de entrada.

Está **INCORRETO** o que se afirma em

- A) apenas I.                      B) apenas II.                      C) apenas III.                      D) apenas II e III.                      E) I, II e III.

**49. Sobre microcontroladores, analise os itens abaixo:**

- I.** Microcontrolador é um componente dedicado à execução de tarefas em geral e, por esse motivo, é usado para controlar e monitorar processos simples.
- II.** A primeira geração de controladores foi dada por meio dos microprocessadores.
- III.** A terceira geração de controladores foi dada por circuitos integrados TTL.

Está **INCORRETO** o que se afirma em

- A) apenas I.                      B) apenas I e II.                      C) apenas I e III.                      D) apenas II e III.                      E) I, II e III.

**50. Sobre os controladores, assinale a alternativa INCORRETA.**

- A) Os controladores que usam TTL têm como desvantagens o alto consumo de energia, a grande quantidade de *chips* envolvidos e a dificuldade de se realizar reengenharia.
- B) Os microcontroladores são aplicados em freios ABS, ar-condicionado, alarme e computador de bordo.
- C) Os microcontroladores integram funções com o microprocessador, memória de dados e de programa.
- D) Os microprocessadores se tornaram importantes em projetos de circuitos destinados à alimentação de sistemas diversos.
- E) Dependendo da complexidade da tarefa que se deseja realizar, os microcontroladores ainda podem ser integrados a portas seriais e paralelas bi-direcionais, conversores A/D e timers.