



UNIVERSIDADE FEDERAL DE UBERLÂNDIA

PROGRAD – Pró-Reitoria de Graduação
PROREH – Pró-Reitoria de Recursos Humanos
DIRPS – Diretoria de Processos Seletivos

PROGRAD
Pró-Reitoria de Graduação

CONCURSO PÚBLICO PARA TÉCNICO-ADMINISTRATIVO EM EDUCAÇÃO

EDITAL Nº 43, 21/3/2013

02 de junho de 2013

Início: 13h

Término: 16h30min

TIPO 1

TÉCNICO LABORATÓRIO/ ELETROMECAÂNICA

SÓ ABRA QUANDO AUTORIZADO

LEIA ATENTAMENTE AS INSTRUÇÕES

1. Verifique se este caderno contém um total de **50** questões.
2. Fique atento aos avisos a serem feitos pelo chefe de setor.
3. Após ser autorizado, abra o caderno, verifique o seu conteúdo e solicite imediatamente a troca caso falem folhas ou existam falhas na impressão.
4. Este caderno contém espaço apropriado para o rascunho da Redação.
5. Transfira cada uma de suas respostas para a **Folha de Respostas** conforme as instruções lá contidas.
6. Para se dirigir aos fiscais, levante o braço e aguarde ser atendido.
7. O candidato que for flagrado com **telefone celular** ou outro aparelho eletrônico, “mesmo desligado”, terá a sua prova anulada. Não leve o celular ou outro aparelho eletrônico para o banheiro, pois o porte destes, nessa situação, também ocasionará a anulação da prova.
8. Ao término da prova, este caderno deverá ser levado pelo candidato.

OBS.: os fiscais não estão autorizados a dar informações sobre esta prova.

RAISELUNHO

CONHECIMENTOS GERAIS

LÍNGUA PORTUGUESA

Após pouco mais de seis décadas de existência, a televisão brasileira ostenta condições peculiares: sofisticação técnica, forte presença na cultura, agência de porte na vida econômica e política e – aqui começa o problema – elevada capacidade de manutenção, quando não de consolidação, de um padrão organizacional e de funcionamento construído em grande medida num período marcado pela

concentração do poder político e econômico.

A situação tem algo de paradoxal. Um quarto de século após a Constituição que marcou a nova etapa democrática da vida nacional, a organização do sistema de veículos de comunicação brasileiro é mais marcada pelo gigantismo e pela concentração empresarial do que no início da nova etapa. Não há como fugir à evidência de que esse é o grande problema que as políticas da comunicação e da cultura terão de enfrentar com mais força daqui pra frente. Esse é o pano de fundo que dá sentido a todo esforço que fizermos para caracterizar a natureza desse “meio” de comunicação, que há muito deixou de ser meio no sentido de *veículo* de mensagens para converter-se em meio no sentido de *ambiente* que fornece enquadramento para a vida das pessoas.

Talvez um bom ponto de partida consista em examinar melhor a capacidade que acabei de atribuir à televisão, a de funcionar como um “ambiente” de vida. Seu nome altissonante esconde a fragilidade de um meio dependente de um sentido direcional como a visão. Por maiores que sejam seus avanços técnicos, a TV não tem como dispensar a técnica do rádio e joga boa parte do seu esforço no áudio. A questão é: feitas as pazes com o rádio e o cinema, que já se apresentavam prontos e com perfil bem definido quando a TV nasceu, como ficam as tecnologias mais recentes, às quais ela agora tem de se adaptar, em especial se considerarmos que essas tecnologias de última geração condensam em si todas as características das anteriores? De certo modo a resposta já foi antecipada: trata-se de uma questão de adaptação mais do que de incorporação ou apropriação, como já ocorreu com o cinema e o rádio. E nisso a televisão tem se revelado um meio técnico altamente eficiente no uso, como recurso na produção e como plataforma na distribuição, das novas conquistas informáticas. No entanto, ela não se transforma por dentro, no modo como organiza as mensagens que transmite, nem dá sinais de que vá ser incorporada por tecnologias mais recentes. Em suma, a televisão será capaz de manter a iniciativa na formatação do espaço simbólico no qual se movem as pessoas – leia-se, seus consumidores? Continuará a atrair e manter consumidores da sua programação, ou seja, continuará a programar amplos segmentos da vida de grandes setores da sociedade? Tudo indica que ela tem poder e flexibilidade para permanecer um bom tempo entre nós, fazendo aquilo que sempre soube fazer, que é captar energias no entorno para desenvolvê-las organizadas em programas.

O que afinal sustenta a televisão em posição tão firme no complexo de meios de comunicação? A resposta é de ordem organizacional: trata-se do caráter compactamente controlado que ela assumiu no confronto com os outros meios no complexo da indústria cultural ao longo do século XX, com desdobramentos atuais. A boa e velha indústria cultural tem na televisão seu último bastião.

Avanços na tecnologia da comunicação não envolvem a substituição dos meios mais antigos pelos mais novos. Estes simplesmente incorporam ao seu padrão próprio os recursos fornecidos pelos anteriores. Imprensa, rádio, cinema, televisão e redes digitais seguem essa linha. Mas a entrada no complexo das comunicações de novos ramos exige uma reconfiguração que necessariamente afeta aquele cuja posição era solidamente central.

50 Por mais que se revele capaz de incorporar traços básicos do universo *on-line*, a televisão fica exposta ao novo padrão de “divisão do trabalho” que se cria com a expansão do sistema, formado por uma imprensa ultra concentrada e apta a não só selecionar como a carimbar os eventos ditos importantes, atribuindo-lhes marcas de fácil identificação.

55 A televisão vem se revelando capaz de manter seus traços básicos, pois combina uma radiofonia dispersa, mas muito presente e com alto grau de disseminação e inculcação de temas e conteúdos, e uma ampla e multifacetada rede digital com sinais de crescente concentração e controle; e busca reorientar seu espaço nisso.

60 Longe de estar desatenta aos grandes movimentos da sociedade e de desviar a atenção deles, a televisão, mais do que qualquer outro meio, empenha-se em detectar as tendências emergentes e em capturá-las ao seu modo na programação. Neste sentido, nada tem de marcadamente “conservadora”. Está sempre um passo, mas nunca mais do que um passo, à frente das massas. Nisso, ela tem foco específico: capta os sinais da emergência de novos grupos no mercado e imediatamente os projeta na programação, ganhando com isso a iniciativa na definição social das suas novas identidades, desde logo como consumidores “de tudo, incluindo programação de TV”. Mulheres, idosos “para não falar das indefectíveis crianças” e grupos étnicos de todo tipo são capturados nesse processo que não é de ajuste puro e simples ao mundo que já está dado, mas de preparação “seletiva” àquilo que se anuncia para vir. É prospectiva e atuante com relação às tendências que reforçarão o cenário no qual ela prospera, e nisso reside o principal segredo da sua vitalidade e longevidade.

75 Entretanto, o traço característico mais importante na televisão revela-se na decisiva conversão, que se deu ao longo da sua história, de meio no sentido de veículo de mensagens e programas para meio no sentido de ambiente de vida, de atmosfera em cujo interior se movem os homens. A imprensa nunca fez isso, nem se propôs a tanto.

80 A televisão é envolvente, mas de modo incompleto, insaturado. A questão é sua organização como centro de poder econômico e político, mais do que cultural. E aqui entramos no jogo aberto dos interesses, das reivindicações e da capacidade de organização – um jogo que mal começou a ser jogado entre nós.

COHN, Gabriel. *Le Monde Diplomatique Brasil*. Mar. 2003, p. 7-8 (Adaptado).

QUESTÃO 01

No terceiro parágrafo do texto, o autor apresenta uma série de questionamentos como, por exemplo, “Em suma, a televisão será capaz de manter a iniciativa na formatação do espaço simbólico no qual se movem as pessoas – leia-se, seus consumidores?”.

Assinale a alternativa que apresenta o objetivo do autor ao lançar mão desses questionamentos

- A) apresentar um argumento incontestável.
- B) interagir com o interlocutor.
- C) servir como sinalizador de leitura.
- D) introduzir sua opinião sobre o assunto em desenvolvimento.

QUESTÃO 02

Observe as afirmativas abaixo.

- I. “Mulheres, idosos ‘para não falar das **indefectíveis** crianças’ e grupos étnicos de todo tipo são capturados nesse processo [...]”. (linhas 68 e 69) = INDESTRUTÍVEIS
- II. “Seu nome **altissonante** esconde a fragilidade de um meio dependente de um sentido direcional como a visão”. (linhas 18-20) = POMPOSO
- III. “A boa e velha indústria cultural tem na televisão seu último **bastião**.” (linhas 42 e 43) = SUSTENTÁCULO

Assinale a alternativa que apresenta apenas afirmativa(s) em que a troca do termo em negrito pelo termo sugerido **NÃO** ocasiona mudança de significado na proposição.

- A) I e II.
- B) I.
- C) II e III.
- D) III.

QUESTÃO 03

No entanto, ela não se transforma por dentro, no modo como organiza as mensagens que transmite, nem dá sinais de que vá ser incorporada por tecnologias mais recentes. (linhas 30- 32)

No trecho acima, a expressão em destaque articula

- A) uma oposição entre o fato de a TV ser tecnicamente eficiente e o fato de não alterar o modo como organiza as mensagens que transmite.
- B) uma oposição entre o fato de a TV ser veículo de mensagens e o fato de ser ambiente de vida.
- C) uma alternância entre o fato de a TV detectar as tendências emergentes e o fato de captar os sinais de emergência de novos grupos no mercado.
- D) um contraste entre o fato de a TV incorporar avanços na tecnologia da comunicação e mantê-los e o fato de não conseguir desligar-se das técnicas do rádio e do áudio.

QUESTÃO 04

Assinale a alternativa em que a expressão ou o termo em negrito **NÃO** foi corretamente identificado.

- A) “Não há como fugir à evidência de que **esse** é o grande problema que as políticas da comunicação e da cultura terão de enfrentar com mais força daqui pra frente.” (linhas 10 - 12) = **o gigantismo e a concentração empresarial que marcam a nova era**
- B) “A imprensa nunca fez **isso**, nem se propôs a tanto.” (linhas 77 - 78) = **converter-se a meio como ambiente**
- C) “[...] e busca reorientar seu espaço **nisso**.” (linhas 58 - 59) = **na manutenção de seus traços básicos**.
- D) “Imprensa, rádio, cinema, televisão e redes digitais seguem **essa linha**.” (linhas 46 - 47) = **incorporação de recursos próprios**.

QUESTÃO 05

Assinale a alternativa em que os dois-pontos têm por objetivo apresentar uma enumeração.

- A) “A questão é: feitas as pazes com o rádio e o cinema, que já se apresentavam prontos e com perfil bem definido quando a TV nasceu, como ficam as tecnologias mais recentes [...]”. (linhas 21-24)
- B) “Após pouco mais de seis décadas de existência, a televisão brasileira ostenta condições peculiares: sofisticação técnica, forte presença na cultura, agência de porte na vida econômica e política [...]”. (linhas 1-3)
- C) “De certo modo a resposta já foi antecipada: trata-se de uma questão de adaptação mais do que de incorporação ou apropriação, como já ocorreram com o cinema e o rádio.” (linhas 26-28)
- D) “Nisso, ela tem foco específico: capta os sinais da emergência de novos grupos no mercado e imediatamente os projeta na programação [...]”. (linhas 64-66)

QUESTÃO 06

Considere as proposições a seguir.

- 1.
 - I. Um quarto de século após a Constituição que marcou a nova etapa democrática da vida nacional,
 - II. a organização do sistema de veículos de comunicação brasileiro é mais marcada pelo gigantismo e pela concentração empresarial [...]. (linhas 7-10)
- 2.
 - I. Para converter-se em meio no sentido de *ambiente* que fornece enquadramento para a vida das pessoas,
 - II. esse meio de comunicação há muito deixou de ser meio no sentido de *veículo* de mensagens. (linhas 13-16)
- 3.
 - I. Para permanecer um bom tempo entre nós, fazendo aquilo que sempre soube fazer,
 - II. tudo indica que ela tem poder e flexibilidade. (linhas 36-37)
- 4.
 - I. Por maiores que sejam seus avanços técnicos,
 - II. a TV não tem como dispensar a técnica do rádio e joga boa parte do seu esforço no áudio. (linhas 20-21)

Há uma relação de causa (I) e consequência (II) apenas entre as ações expressas nas frases apresentadas em:

- A) 1 e 2.
- B) 3 e 4.
- C) 1 e 4.
- D) 2 e 3.

QUESTÃO 07

[...] feitas as pazes com o rádio e o cinema, que já se apresentavam prontos e com perfil bem definido quando a TV nasceu, como ficam as tecnologias mais recentes, às quais ela agora tem de se adaptar, em especial se considerarmos que essas tecnologias de última geração condensam em si todas as características das anteriores? (linhas 22-26),

A alternância dos tempos verbais, no trecho acima, tem por objetivo

- A) demonstrar que os fatos ocorridos se relacionam diretamente com os atuais.
- B) contrapor algo já ocorrido, a fim de servir como argumento para novas evidências.
- C) evidenciar as diferenças existentes entre o rádio e o cinema e as novas tecnologias.
- D) questionar o papel das novas tecnologias e sua relação com os meios de comunicação que as antecederam.

QUESTÃO 08

Talvez um bom ponto de partida consista em examinar melhor a capacidade que acabei de atribuir à televisão, a de funcionar como um “ambiente” de vida. **Seu nome altissonante esconde a fragilidade de um meio dependente de um sentido direcional como a visão.** (linhas 17-20)

No trecho acima, a proposição em negrito funciona como:

- A) Explicação para o que foi dito anteriormente.
- B) Exemplificação para o que foi dito anteriormente.
- C) Ratificação para o que foi dito anteriormente.
- D) Conclusão para o que foi dito anteriormente.

QUESTÃO 09

Assinale a alternativa em que o termo em negrito expressa conformidade.

- A) “[...] trata-se de uma questão de adaptação mais do que de incorporação ou apropriação, **como** já ocorreram com o cinema e o rádio.” (linhas 26- 28)
- B) “[...] a TV não tem **como** dispensar a técnica do rádio e joga boa parte do seu esforço no áudio.” (linhas 20- 21)
- C) “[...] uma imprensa ultra concentrada e apta a não só selecionar **como** a carimbar os eventos ditos importantes, atribuindo-lhes marcas de fácil identificação.” (linhas 52- 54)
- D) “[...] feitas as pazes com o rádio e o cinema, que já se apresentavam prontos e com perfil bem definido quando a TV nasceu, **como** ficam as tecnologias mais recentes, às quais ela agora tem de se adaptar...” (linhas 22- 24)

QUESTÃO 10

Assinale a alternativa em que o termo em destaque introduz um argumento positivo em defesa da televisão.

- A) “A televisão é envolvente, **mas** de modo incompleto, insaturado.” (linha 79)
- B) “Imprensa, rádio, cinema, televisão e redes digitais seguem essa linha. **Mas** a entrada no complexo das comunicações de novos ramos exige uma reconfiguração que necessariamente afeta aquele cuja posição era solidamente central.” (linhas 46-49)
- C) “**No entanto**, ela não se transforma por dentro, no modo como organiza as mensagens que transmite, nem dá sinais de que vá ser incorporada por tecnologias mais recentes”. (linhas 30-32)
- D) “**Entretanto**, o traço característico mais importante na televisão revela-se na decisiva conversão, que se deu ao longo da sua história [...]”. (linhas 74-75)

LEGISLAÇÃO

QUESTÃO 11

Conforme previsto no Código de Ética do Servidor Público, são deveres fundamentais do servidor público, **EXCETO**:

- A) Ser cortês, ter urbanidade, disponibilidade e atenção, respeitando a capacidade e as limitações individuais de todos os usuários do serviço público, sem qualquer espécie de preconceito ou distinção de raça, sexo, nacionalidade, cor, idade, religião, cunho político e posição social, abstendo-se, dessa forma, de causar-lhes dano moral.
- B) Zelar, no exercício do direito de greve, pelas exigências específicas da defesa da vida e da segurança coletiva.
- C) Facilitar a fiscalização de todos os atos ou serviços por quem de direito.
- D) Não prejudicar deliberadamente a reputação de outros servidores ou de cidadãos que deles dependam.

QUESTÃO 12

Quanto aos atos de Improbidade Administrativa que importam em enriquecimento ilícito, assinale a alternativa **INCORRETA**.

- A) Realizar operação financeira sem observância das normas legais e regulamentares ou aceitar garantia insuficiente ou inidônea.
- B) Receber vantagem econômica de qualquer natureza, direta ou indireta, para tolerar a exploração ou a prática de jogos de azar, de lenocínio, de narcotráfico, de contrabando, de usura ou de qualquer outra atividade ilícita, ou aceitar promessa de tal vantagem.
- C) Perceber vantagem econômica, direta ou indireta, para facilitar a alienação, permuta ou locação de bem público ou o fornecimento de serviço por ente estatal por preço inferior ao valor de mercado.
- D) Aceitar emprego, comissão ou exercer atividade de consultoria ou assessoramento para pessoa física ou jurídica que tenha interesse suscetível de ser atingido ou amparado por ação ou omissão decorrente das atribuições do agente público, durante a atividade.

QUESTÃO 13

Quanto aos atos de Improbidade Administrativa que causam prejuízo ao erário, assinale a alternativa correta.

- A) Incorporar, por qualquer forma, ao seu patrimônio bens, rendas, verbas ou valores integrantes do acervo patrimonial das entidades públicas.
- B) Retardar ou deixar de praticar, indevidamente, ato de ofício.
- C) Permitir ou facilitar a aquisição, permuta ou locação de bem ou serviço por preço superior ao de mercado.
- D) Perceber vantagem econômica para intermediar a liberação ou aplicação de verba pública de qualquer natureza.

QUESTÃO 14

Nos processos administrativos, serão observados, entre outros, os critérios de, **EXCETO:**

- A) Adequação entre meios e fins, vedada a imposição de obrigações, restrições e sanções em medida superior àquelas estritamente necessárias ao atendimento do interesse público.
- B) Divulgação oficial dos atos administrativos.
- C) Proibição de cobrança de despesas processuais, ressalvadas as previstas em lei.
- D) Adoção de formas simples, suficientes para propiciar adequado grau de certeza, segurança e respeito aos direitos dos administrados.

QUESTÃO 15

Reversão é o retorno à atividade de servidor aposentado, quando se dá no interesse da Administração.

Em relação à Reversão, é correto afirmar que

- A) pode ocorrer se a aposentadoria tiver sido voluntária.
- B) o servidor aposentado tem de ser estável quando na atividade.
- C) será de Ofício, ou seja, o servidor aposentado não terá de solicitá-la.
- D) poderá ocorrer se houver cargo vago.

NOÇÕES DE INFORMÁTICA

QUESTÃO 16

No Microsoft Windows 7, o painel direito do menu Iniciar contém links para partes que são usadas com mais frequência, a saber: “Pasta Pessoal”, “Documentos”, “Imagens”, “Música”, “Jogos”, “Computador”, “Painel de Controle”, “Dispositivos e Impressoras”, “Programas Padrão” e “Ajuda e Suporte”.

Com relação à descrição destes links, assinale a alternativa correta.

- A) O link “Computador” abre uma janela na qual é possível acessar unidades de disco, câmeras, impressoras, scanners e outros hardwares conectados ao computador.
- B) O link “Programas Padrão” deve abrir todos os programas definidos como padrão, cada um em uma janela.
- C) Apenas usuários com papel administrativo possuem o link “Painel de Controle”.
- D) O link “Dispositivos e Impressoras” não é exibido se nenhuma impressora estiver instalada.

QUESTÃO 17

Assinale a alternativa que **NÃO** apresenta uma maneira de proteger o Microsoft Windows 7 de potenciais ameaças de segurança.

- A) O “Firewall do Windows” ajuda a proteger seu computador, impedindo o acesso pela rede de hackers ou software mal-intencionado.
- B) Um software antivírus ajuda a proteger o computador contra programas maliciosos e outras ameaças à segurança.
- C) A ferramenta “Limpeza do disco” pode ajudar a proteger seu computador contra vírus, removendo estes arquivos indesejados.
- D) O “Windows Update” pode seguir uma rotina de verificar e instalar automaticamente atualizações para o seu computador, evitando que arquivos antigos com falha de segurança possam comprometer o computador.

QUESTÃO 18

Com relação ao Microsoft Word 2007, assinale a alternativa que representa a descrição correta das ferramentas disponíveis na Guia “Layout da Página”.

- A) O botão “Tamanho” permite alterar o tamanho da fonte de um texto previamente selecionado.
- B) Ao selecionar o botão “Colunas” pode-se escolher acomodar o texto em uma, duas ou mais colunas.
- C) O botão “Quebras” introduz uma nova linha a partir do ponto em que o cursor estiver, obtendo o mesmo resultado do uso da tecla “ENTER”.
- D) A opção “Orientação” permite alterar a orientação em que o texto será inserido, oferecendo duas possibilidades: “da esquerda para direita” ou “da direita para a esquerda”.

QUESTÃO 19

Considere uma planilha do Microsoft Excel 2007, cujos valores das células de A2 até A15 devem ser somados na célula A16. Assinale a alternativa que representa uma fórmula, a ser inserida na célula A16, capaz de realizar esta operação.

- A) =SOMA(A2:A15)
- B) =SOMA(A2;A15)
- C) =SOMA(A2-A15)
- D) =A2+A3+(A4;A14)+A15

QUESTÃO 20

Com relação a conceitos utilizados pelos navegadores web, tais como Microsoft Internet Explorer e Mozilla Firefox, assinale a alternativa **INCORRETA**.

- A) URL corresponde ao endereço de uma página na internet e geralmente começa com "http://" seguido de um ou mais nomes que identificam o endereço, como, por exemplo, "http://www.mozilla.com".
- B) Um link é um atalho presente em uma página da web, o qual pode ser selecionado pelo usuário levando a outra parte da página ou mesmo a outra página web.
- C) O processo de se obter algum arquivo da internet para consulta local é denominado "Upload", enquanto o envio de algum documento ou arquivo local para um site da internet é chamado de "Download".
- D) A velocidade com que arquivos são transferidos pelos navegadores é usualmente medida em bits por segundo ou bytes por segundo, bem como seus múltiplos.

CONHECIMENTOS ESPECÍFICOS

QUESTÃO 21

O valor de 5 μm foi medido pelo torneiro como acabamento superficial de uma peça. Este valor é igual a:

- A) $5 \times 10^{-3} \text{ m}$
- B) $5 \times 10^{-6} \text{ m}$
- C) $5 \times 10^{-6} \text{ mm}$
- D) $5 \times 10^{-9} \text{ m}$

QUESTÃO 22

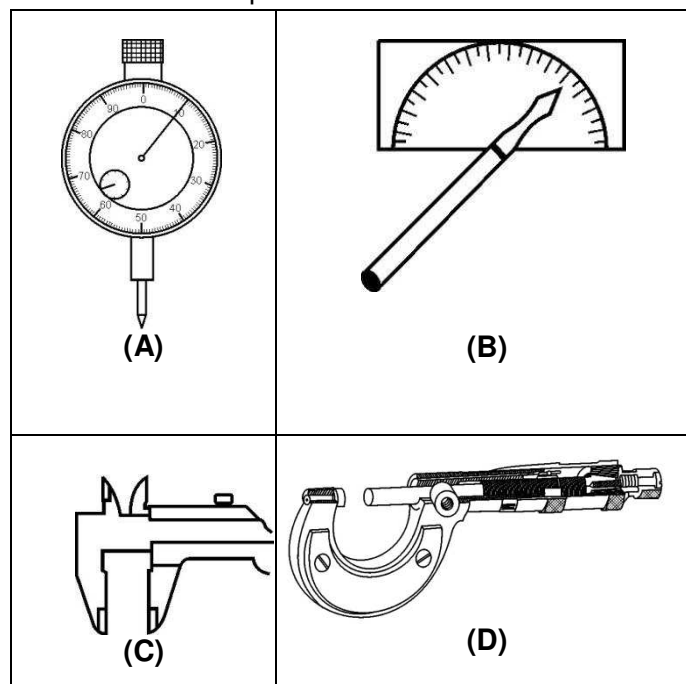
Erros de leitura de paquímetro são causados frequentemente por dois fatores:

- A) Falta de pressão de posicionamento e escala graduada desgastada;
- B) Paralaxe (visão de lado) e pressão de medição;
- C) Falta de paralelismo da peça e paralaxe do operador;
- D) Pressão na medição e visão da leitura de frente do paquímetro.

QUESTÃO 23

Quais os nomes dos instrumentos de medidas apresentados na tabela abaixo?

Tabela 1– Desenho esquemático dos instrumentos de medidas



- A) (A) – Relógio comparador; (B) – Goniômetro; (C) – Paquímetro; (D) Micrômetro.
- B) (A) – Manômetro; (B) – Goniômetro; (C) – Paquímetro; (D) Micrômetro.
- C) (A) – Relógio comparador; (B) – Transferidor; (C) – Paquímetro; (D) Micrômetro.
- D) (A) – Manômetro; (B) – Transferidor; (C) – Micrômetro; (D) Paquímetro.

QUESTÃO 24

O termo “tolerância de medida” pode ser entendido como

- A) a diferença entre o valor máximo medido de uma peça e o valor médio de várias medidas.
- B) a diferença entre o valor médio de várias medidas de uma peça e a sua variância.
- C) o valor mínimo medido de uma peça e o seu desvio padrão.
- D) a diferença entre a medida máxima e a medida mínima que a peça pode ter.

QUESTÃO 25

Qual o valor da leitura dos instrumentos abaixo (Figuras (A) e (B))?

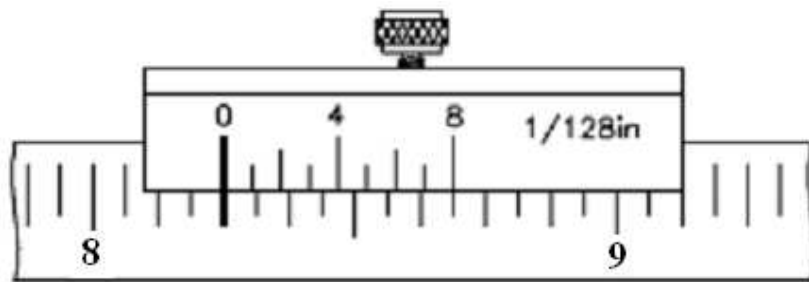


Figura (A)

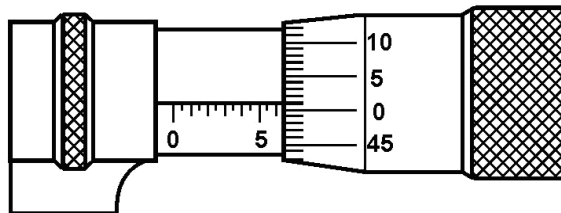


Figura (B)

- A) (A) – 8 1/8"; (B) – 5,51 mm
- B) (A) – 8 1/32"; (B) – 6,10 mm
- C) (A) – 8 1/4" (B)- 6,51 mm
- D) (A) – 8 3/8"; (B) – 6,50 mm

QUESTÃO 26

As chamas carburante (reduzora) e oxidante, utilizadas na soldagem a gás, são caracterizadas por

- A) chama carburante quanto existe o excesso de oxigênio em relação ao dióxido de carbono e chama oxidante quando existe excesso de acetileno em relação ao monóxido de carbono;
- B) chama carburante quanto existe o excesso de acetileno em relação ao oxigênio e chama oxidante quando existe excesso de oxigênio em relação ao acetileno;
- C) chama carburante quando existe o excesso de dióxido de carbono e chama oxidante quanto existe excesso de oxigênio;
- D) chama carburante quando existe excesso de oxigênio na mistura e chama oxidante quando existe excesso de acetileno na mistura.

QUESTÃO 27

Os manômetros de alta e baixa pressão instalados no regulador de pressão do cilindro de gás na soldagem a gás indicam:

- A) O manômetro de alta pressão indica o valor da pressão do cilindro e o manômetro de baixa pressão indica o valor da pressão atmosférica.
- B) O manômetro de alta pressão indica o valor da pressão de trabalho e o manômetro de baixa pressão indica o valor da pressão do cilindro.
- C) O manômetro de alta pressão indica o valor da pressão média do cilindro e o manômetro de baixa pressão indica a diferença entre a pressão do cilindro e da atmosfera.
- D) O manômetro de alta pressão indica o valor da pressão dentro do cilindro e o manômetro de baixa pressão indica o valor da pressão de trabalho.

QUESTÃO 28

Qual é a sequência recomendada para abrir as válvulas do maçarico (acendimento da chama) para soldagem a gás com acetileno?

- A) Abrir a válvula de acetileno, realizar a ignição e abrir a válvula de oxigênio.
- B) Abrir a válvula de oxigênio, abrir a válvula de acetileno e realizar a ignição.
- C) Abrir a válvula de acetileno, abrir a válvula de oxigênio e realizar a ignição.
- D) Abrir a válvula de oxigênio, realizar a ignição e abrir a válvula de acetileno.

QUESTÃO 29

Existem basicamente duas técnicas para a execução da soldagem a gás: soldagem à frente ou à esquerda e soldagem a ré ou à direita.

A esse respeito, assinale a alternativa correta.

- A) A soldagem à direita produz um cordão de solda estreito de menor penetração que a soldagem à esquerda.
- B) A soldagem à esquerda é mais indicada para chapas de maior espessura que a soldagem à direita.
- C) A soldagem à direita produz um cordão de solda de maior penetração que a soldagem à esquerda.
- D) A soldagem à esquerda é mais indicada em soldagem vertical ascendente/descendente que a soldagem à direita.

QUESTÃO 30

Em relação à aplicação dos tipos de chama para diferentes tipos de metais, assinale a alternativa **INCORRETA**.

- A) A chama redutora (carburante) é recomendada para a soldagem de ligas de zinco.
- B) A chama oxidante é recomendada para a soldagem de alumínio.
- C) A chama neutra é recomendada para a soldagem de cobre.
- D) A chama neutra é recomendada para todos os tipos de aços.

QUESTÃO 31

Um operador deseja esvaziar um reservatório contendo 42.000 litros de água com uma bomba submersa com vazão constante de 28 m³/h para realização de uma limpeza de emergência. Qual o tempo mínimo gasto para esvaziá-lo?

- A) 90 min
- B) 45 min
- C) 67 min
- D) 120 min

QUESTÃO 32

Se uma massa líquida confinada receber um acréscimo de pressão, essa pressão se transmitirá para todos os pontos do líquido, em todas as direções e sentidos.

A afirmativa acima faz referência

- A) ao Teorema de Tales.
- B) ao Princípio de Arquimedes.
- C) à Segunda lei de Newton.
- D) ao Princípio de Pascal.

QUESTÃO 33

As bombas hidráulicas são equipamentos utilizados para se converter energia mecânica em energia hidráulica. Nos sistemas hidráulicos industriais é comum o uso de bombas de deslocamento positivo, isto é, fornecem determinada quantidade de fluido a cada rotação ou ciclo e podem ser lineares e rotativas, e as rotativas podem ser de engrenagens ou de palhetas.

A respeito das bombas rotativas de engrenagens, é correto afirmar que:

- A) A energia de pressão é convertida, em sua maior parte através de energia cinética gerada pela rotação do rotor na voluta.
- B) Nesse tipo de bomba, o deslocamento do fluido é determinado pelo tamanho e quantidade de pistões, bem como de seus cursos.
- C) Através de movimento rotativo, o fluido se aloja em câmaras formadas nos vãos entre a carcaça, os dentes e as placas laterais, criando uma diferença de pressão a medida que o movimento ocorre.
- D) A entrada da bomba fica localizada em um ponto onde ocorre a expansão do tamanho das câmaras de acordo com o sentido de rotação do rotor e da sua excentricidade em relação ao anel.

QUESTÃO 34

O conceito de pressão é de extrema importância para que se possa estudar, dimensionar e especificar bombas e sistemas hidráulicos. Nesse sentido, é correto definir pressão como sendo

- A) força aplicada por unidade de área.
- B) volume que escoar em um tubo por unidade de tempo.
- C) sinônimo de força.
- D) viscosidade por unidade de área.

QUESTÃO 35

O conceito de *restringimento* é aplicado em bombas centrífugas. Este conceito diz respeito

- A) à instalação de válvula de retenção a montante da bomba.
- B) à instalação de válvula de retenção a jusante da bomba.
- C) à vedação adequada da voluta em constante pressurização.
- D) a auxiliar a lubrificação entre a gaxeta e o eixo rotativo.

QUESTÃO 36

A qualidade do ar é de grande importância para os sistemas pneumáticos em geral. Essa qualidade é garantida através de dispositivos como filtros e resfriadores. As principais características para o ar em uma aplicação pneumática é:

- A) Isenção de impurezas e umidade e apresentar pressão e vazão constantes.
- B) Isenção de umidade e adição de inibidores de corrosão para a rede.
- C) Adição de aditivos para limpeza das válvulas pneumáticas.
- D) Isenção de odores e aumento de umidade para serem retirados por purgadores na rede.

QUESTÃO 37

Os compressores dinâmicos são usados onde se necessita de grandes vazões de ar. Um tipo de compressor dinâmico é o compressor axial, cujas principais características são:

- A) Um par de parafusos é acionado por um motor que giram, um contra o outro, transportando ar desde a seção de admissão até a seção de descarga aumentando sua pressão.
- B) Constituído por um rotor de pás inclinadas como uma turbina. O ar é empurrado pelo rotor devido sua alta rotação e lançado através de um difusor radial.
- C) Pode ser classificado em Simples Efeito (SE) ou Duplo Efeito (DE), com um ou mais estágios de compressão.
- D) Pode ser usado em altas rotações. Cada estágio consiste de duas fileiras de lâminas, uma rotativa e outra estacionária. As lâminas rotativas do rotor transmitem velocidade ao ar e as estacionárias transformam esta velocidade em pressão.

QUESTÃO 38

Os compressores alternativos de pistão são equipamentos que necessitam de cuidados constantes para o seu bom funcionamento e qualidade do ar por ele comprimido. Constituem ações eficazes de manutenção nesses equipamentos, **EXCETO**:

- A) Verificar aquecimento do compressor dentro da faixa de trabalho do mesmo.
- B) Verificar se o sistema de umidificação está funcionando corretamente.
- C) Verificar tensão nas correias de acordo com o fabricante.
- D) Manter limpo o filtro de sucção e trocar quando necessário ou quando da indicação do fabricante.

QUESTÃO 39

Os compressores têm a função de elevar a pressão do ar atmosférico para uma pressão de trabalho dependendo da atuação. O fluido é distribuído pela rede de ar comprimido.

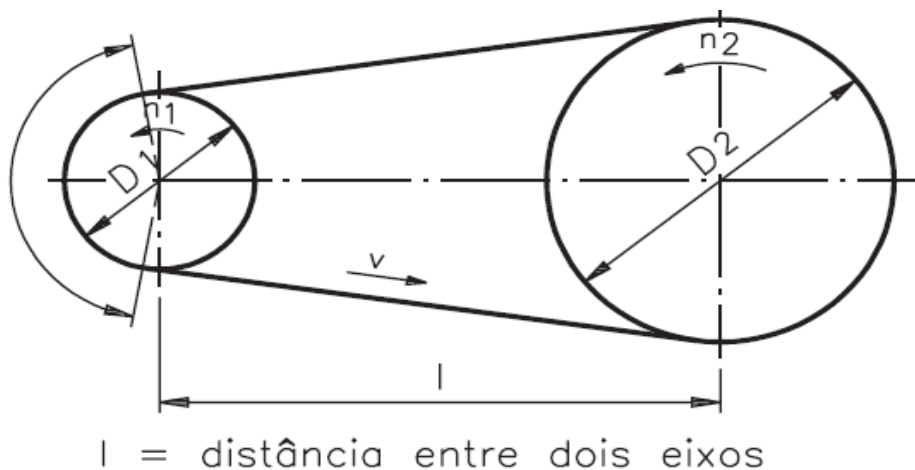
São características de uma rede de ar comprimido, **EXCETO**:

- A) Material da rede em tubo PVC marrom soldável estanque e com certificado de fábrica.
- B) As conexões da rede devem ter raios longos para se evitar a presença de fluxos turbulentos.
- C) A rede é um circuito fechado que mantém a pressão igual à reinante no reservatório principal.
- D) Na concepção do projeto da rede devem ser previstas expansões futuras e aplicações de válvulas em pontos estratégicos para manutenções.

QUESTÃO 40

A figura abaixo representa um sistema de transmissão de um compressor alternativo de pistões por polias e correia trapezoidal. Considere a polia motora como sendo 1 e movida como sendo a polia 2. O motor possui rotação de 1700 rpm.

Sabendo-se que o diâmetro da polia 2 é de 50 cm e a relação de transmissão é igual a 1,5, quais são, respectivamente, a rotação da polia 2 e o diâmetro da polia 1?



- A) 1.133 rpm e 75 cm
- B) 1.133 rpm e 33 cm
- C) 2550 rpm e 33 cm
- D) 1700 rpm e 33 cm

QUESTÃO 41

O rolamento ideal para as montagens de mancais que apresentam um pequeno desalinhamento é o rolamento

- A) de rolo cônico.
- B) fixo de uma carreira de esferas.
- C) fixo de duas carreiras de esferas.
- D) autocompensador de esferas.

QUESTÃO 42

A proteção, que é colocada nos rolamentos antes de sua embalagem final, tem como principal função a proteção contra

- A) a variação de temperatura de armazenamento.
- B) a oxidação dos rolamentos.
- C) a trinca.
- D) quebra no caso de queda.

QUESTÃO 43

Para a montagem de estruturas com rebites são necessárias as seguintes ferramentas:

- A) Estampo, repuxador e alicate.
- B) Estampo, contra estampo e repuxador.
- C) Estampo, martelo e solda.
- D) Estampo, contra estampo, repuxador e solda.

QUESTÃO 44

As correias mais utilizadas nos sistemas de transmissão onde não são permitidos deslizamentos são as correias

- A) planas.
- B) trapezoidais.
- C) invertidas.
- D) dentadas.

QUESTÃO 45

As engrenagens ideais para transmissão de rotação em eixos reversos são as engrenagens de dentes

- A) retos.
- B) helicoidais.
- C) cônicos.
- D) côncavos.

QUESTÃO 46

Os sensores eletrodinâmicos acoplados aos analisadores espectrais permitem analisar sinais de vibração com frequência superior a

- A) 1 Hz.
- B) 10 Hz.
- C) 5 Hz.
- D) 3 Hz.

QUESTÃO 47

Na análise espectral, podem-se identificar várias anomalias de mau funcionamento de uma máquina.

Qual das alternativas abaixo não é identificada por esta técnica de manutenção?

- A) Perda de viscosidade do lubrificante.
- B) Desbalanceamento de componentes girantes.
- C) Desalinhamento de montagem de elementos girantes.
- D) Avarias de dentes de engrenagens.

QUESTÃO 48

Dentre os itens abaixo, qual deles **NÃO** se aplica ao sistema de transmissão do tipo coroa e parafuso com rosca sem fim?

- A) Redução de velocidade.
- B) Redução de torque.
- C) Aumento de força.
- D) Sistema utilizado nas talhas ou nas pontes rolantes.

QUESTÃO 49

Qual dos sistemas abaixo **NÃO** se aplica ao sistema de transmissão tipo cremalheira?

- A) Acoplamento com dentes cônicos.
- B) Acoplamento com dentes perpendiculares.
- C) Acoplamento com dentes inclinados.
- D) Transformar movimento de rotação em translação.

QUESTÃO 50

Os acoplamentos mecânicos permitem transmitir o movimento de rotação entre dois eixos árvores. Dentre estes, encontra-se a junta universal homocinética que tem como principal característica a transmissão de velocidade em eixos

- A) que apresentam jogo longitudinal.
- B) que apresentam variação angular.
- C) alinhados.
- D) com níveis altos de vibração.

RRR5CELUNHO

