



Ministério da Educação
Universidade Federal do Triângulo Mineiro
PRORH – Pró-Reitoria de Recursos Humanos

CONCURSO PÚBLICO

010. PROVA OBJETIVA

TÉCNICO EM ELETROELETRÔNICA

- ◆ Você recebeu sua folha de respostas e este caderno contendo 60 questões objetivas.
- ◆ Confira seu nome e número de inscrição impressos na capa deste caderno e na folha de respostas.
- ◆ Quando for permitido abrir o caderno, verifique se está completo ou se apresenta imperfeições. Caso haja algum problema, informe ao fiscal da sala.
- ◆ Leia cuidadosamente todas as questões e escolha a resposta que você considera correta.
- ◆ Marque, na folha de respostas, com caneta de tinta azul ou preta, a letra correspondente à alternativa que você escolheu.
- ◆ A duração da prova é de 4 horas, já incluído o tempo para o preenchimento da folha de respostas.
- ◆ Só será permitida a saída definitiva da sala e do prédio após transcorridas 2 horas do início da prova, entregando ao fiscal a folha de respostas, podendo levar o caderno de questões.
- ◆ Até que você saia do prédio, todas as proibições e orientações continuam válidas.

AGUARDE A ORDEM DO FISCAL PARA ABRIR ESTE CADERNO DE QUESTÕES.

CONHECIMENTOS GERAIS

LÍNGUA PORTUGUESA

Leia o texto para responder às questões de números **01** a **05**.

Namoro em ayapaneco

Leio no “Globo” que, no México, a língua de uma aldeia está condenada a desaparecer por falta de fluentes – só restam dois homens capazes de falá-la. Mas, embora sejam vizinhos, eles não se dão e não conversam um com o outro. Além disso, já estão com certa idade – 75 e 69 anos – e não transmitiram a língua a seus descendentes. Bastará que um dos dois morra para que ela seja declarada oficialmente extinta.

O desaparecimento de uma língua não é um fenômeno incomum. Acontece o tempo todo e em toda parte – em arquipélagos, grotões, montanhas, na selva e até nos guetos das megalópoles. Os motivos são vários: migrações, urbanização, a televisão, a ditadura da língua dominante e até mesmo a proibição de usar a língua nativa. Mas, sempre que uma língua emudece, a humanidade fica mais pobre.

A língua em questão é o ayapaneco, da vila de Ayapa, no sul do México. Nos últimos 500 anos, o ayapaneco sobreviveu ao conquistador Hernán Cortés, aos massacres étnicos, às incontáveis revoluções, ao peso esmagador dos EUA no cangote dos mexicanos e até à supremacia por decreto do espanhol (de uso obrigatório). Mas não sobreviverá ao desinteresse de seus jovens em continuar falando-o.

Quando uma língua deixa de existir, tudo que ela designava vai para o limbo – objetos, costumes, gírias, cheiros, sensações. Junto com o código, o entorno inteiro se evapora. E é possível que, na cultura de Ayapa, haja coisas que só fazem sentido em ayapaneco.

Uma receita exclusiva de panqueca, por exemplo, talvez nunca mais seja executada. Ou um jeito de cantar para ninar, de pedir uma informação, de reagir a uma martelada no dedo. E quem saberá reproduzir o que um homem e uma mulher ayapanequenses diziam um para o outro quando namoravam e que só podia ser dito em ayapaneco?

(Ruy Castro, *Folha de S.Paulo*, 20.04.2011. Adaptado)

- 01.** De acordo com as informações do texto, é correto afirmar que
- (A) a extinção de uma língua, embora seja um evento social inusitado, pode ocorrer em qualquer parte do mundo.
 - (B) a língua da comunidade Ayapa está desaparecendo, mas sua cultura pode ser completamente preservada por meio de outra língua, como o espanhol.
 - (C) o autor, no último parágrafo, lamenta que o conhecimento acadêmico acumulado pelos ayapanequenses se perca com o fim da língua materna.
 - (D) o ayapaneco não desaparecerá se os dois vizinhos superarem as inimizades e voltarem a se falar cotidianamente.
 - (E) a humanidade empobrece culturalmente quando uma comunidade deixa de expressar suas próprias características por meio da língua nativa.

- 02.** Segundo o autor, a provável extinção do ayapaneco será consequência

- (A) do desprestígio com que os mexicanos veem a cultura dos colonizadores.
- (B) do isolamento urbano em que vivem os habitantes da vila de Ayapa.
- (C) da desvalorização a que os jovens ayapanequenses submetem a própria língua.
- (D) da influência de programas televisivos que impõem a língua inglesa como universal.
- (E) da intransigência das autoridades do país que proíbem a prática de línguas minoritárias.

- 03.** Considere os trechos do texto.

Acontece o tempo todo e em toda parte – em arquipélagos, grotões, montanhas, na selva e até **nos guetos** das megalópoles.

... às incontáveis revoluções, ao peso esmagador dos EUA no cangote dos mexicanos e até à **supremacia** por decreto do espanhol (de uso obrigatório).

Quando uma língua deixa de existir, tudo que ela designava vai para **o limbo** – objetos, costumes, gírias, cheiros, sensações.

As expressões em destaque podem ser substituídas, sem alteração do sentido do texto, por

- (A) nas regiões inacessíveis; à dependência; a rotina.
- (B) nas regiões sem infraestrutura; ao domínio; o cotidiano.
- (C) nas regiões pobres; à superioridade; a história.
- (D) nas regiões segregadas; à primazia; o esquecimento.
- (E) nas regiões rurais; ao equívoco; o passado.

- 04.** Assinale a alternativa em que as formas verbais em destaque no trecho expressam, respectivamente, um fato passado habitual e um fato passado definitivamente concluído.

- (A) **Leio** no “Globo” que, no México, a língua de uma aldeia está condenada a desaparecer...
Nos últimos 500 anos, o ayapaneco **sobreviveu** ao conquistador Hernán Cortés...
- (B) ... só **restam** dois homens capazes de falá-la.
Uma receita exclusiva de panqueca, por exemplo, talvez nunca mais **seja** executada.
- (C) **Bastará** que um dos dois morra para que ela seja declarada oficialmente extinta.
...o que um homem e uma mulher ayapanequenses **diziam** um para o outro...
- (D) Quando uma língua deixa de existir, tudo que ela **designava** vai para o limbo – objetos, costumes...
... já estão com certa idade – 75 e 69 anos – e não **transmitiram** a língua a seus descendentes.
- (E) Junto com o código, o entorno inteiro se **evapora**.
... quando namoravam e que só **podia** ser dito em ayapaneco?

05. Leia as frases reescritas a partir do texto e assinale a alternativa correta quanto à concordância verbal.

- (A) Os vizinhos não se dão e eles não tem nada a dizer um ao outro.
- (B) Faz 500 anos que o ayapaneco tem resistido a interferências externas.
- (C) Os costumes da vila de Ayapa, como o preparo de iguarias, não se manterá se a língua morrer.
- (D) No futuro, ninguém saberá reproduzir as expressões de carinho que namorados da vila de Ayapa emite.
- (E) É possível que na cultura Ayapa exista coisas que só fazem sentido na língua nativa.

06. Considere o comentário sobre a cena a seguir, supondo que as personagens sejam chefe e funcionário.



(Mandrade, *Folha de S.Paulo*, 14.02.2011)

O chefe adverte o **funcionário** de que, embora este domine vários idiomas, não sabe expressar **suas ideias** com clareza.

De acordo com a norma-padrão, as expressões em destaque podem ser substituídas, respectivamente, por:

- (A) adverte-o; expressá-las.
- (B) adverte-o; expressar-lhes.
- (C) adverte-se; expressar-lhes.
- (D) adverte-lhe; expressar-se.
- (E) adverte-lhe; expressá-las.

Leia o texto para responder às questões de números 07 a 09.

O *Manifesto do Partido Comunista*, de Karl Marx e Friedrich Engels, tornou-se um dos mais influentes escritos políticos dos últimos dois séculos. Comunguemos ou não com os ideais comunistas, a tese defendida por Marx de que os filósofos devem transformar o mundo e não apenas interpretá-lo é útil para todos nós.

Daí o desejo inicial dos autores de verem o *Manifesto* rapidamente traduzido em inglês, francês, italiano, flamengo e dinamarquês. Para que as palavras inspirem ações transformadoras de grande alcance é preciso traduzi-las para muitos idiomas. A obra, publicada em alemão em 1848, precisava ultrapassar as fronteiras linguísticas para promover revoluções internacionais.

A jornalista escocesa Helen Macfarlane assinou a primeira tradução em inglês, em 1850. Dois anos antes, o socialista utópico Pehr Götre traduziu o manifesto para o sueco, tomando a liberdade de alterar alguns trechos e substituir o “Proletários de todos os países, uni-vos” pela frase, em tom cristão, “A voz do povo é a voz de Deus”. Bem mais tarde, em 1886, houve nova tradução para este idioma, por Axel Danielsson, recuperando o texto original.

(Gabriel Perissé. Manifesto em português. *Língua Portuguesa*, n.º 95, setembro de 2013, pág. 59)

07. Com base nas informações do texto, assinale a afirmação correta sobre a obra *Manifesto do Partido Comunista*.

- (A) A primeira tradução, realizada em 1850, foi publicada na Inglaterra pela jornalista do partido comunista Helen Macfarlane.
- (B) Os tradutores dessa obra sempre se pautaram pelo compromisso de manter fidelidade total ao texto original publicado em alemão.
- (C) Marx e Engels queriam a obra traduzida em várias línguas com o intuito de ver as ideias de ambos disseminadas pelo mundo.
- (D) Os autores desejavam uma rápida divulgação do *Manifesto*, pois dessa forma alcançariam prestígio como romancistas.
- (E) As ideias presentes no *Manifesto* perderam sua atualidade e hoje são defendidas apenas pelos adeptos do comunismo.

08. De acordo com o primeiro parágrafo, a tese defendida por Marx é a de que os filósofos devem

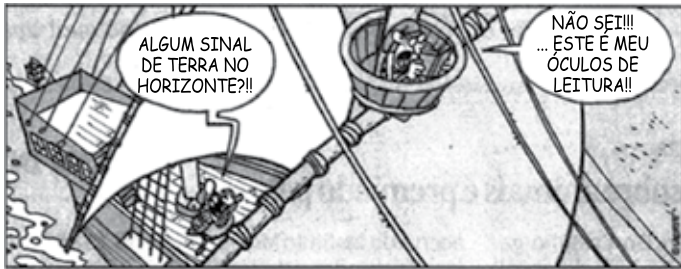
- (A) reconstruir o mundo e não apenas subestimá-lo.
- (B) preservar o mundo e não apenas criticá-lo.
- (C) adulterar o mundo e não apenas descrevê-lo.
- (D) aceitar o mundo e não apenas elucidá-lo.
- (E) modificar o mundo e não apenas analisá-lo.

09. No trecho – A obra, publicada em alemão em 1848, precisava ultrapassar as fronteiras linguísticas **para promover revoluções internacionais**. –, a oração reduzida em destaque está corretamente desenvolvida, sem alteração do sentido do texto, em:

- (A) ... não obstante promovesse...
- (B) ... de sorte que promovesse...
- (C) ... ainda que promovesse...
- (D) ... quando promovesse...
- (E) ... caso promovesse...

10. Considere a tirinha.

PIRATAS DO TIETÊ LAERTE



(Laerte, Folha de S.Paulo, 26.08.2013)

O marinheiro que está na gávea empregou uma construção própria da linguagem coloquial: *Este é meu óculos de leitura*.

Caso optasse pela norma-padrão, deveria dizer: *Estes são meus óculos de leitura*, pois o termo *óculos* está flexionado no plural.

Pensando no plural das palavras, assinale a alternativa correta de acordo com a norma-padrão.

- (A) Para chegar ao mirante e observar a cidade, subimos vários degrais.
- (B) Os cidadãos devem colaborar mantendo a limpeza dos espaços públicos.
- (C) Usar guardas-sol na praia é medida eficaz na proteção do corpo.
- (D) Xadrezes multicoloridos enfeitavam as paredes do restaurante.
- (E) Uma nova fornada de pãozinhos estava à disposição dos clientes.

11. Uma linha de ônibus opera com saídas que se iniciam às 5 horas da manhã e terminam às 24 horas. Observe a tabela com os horários de partida dos ônibus dessa linha. Os horários estão expressos no formato hh : mm que significam dois dígitos para a hora e dois dígitos para os minutos.

05 : 00	08 : 45	13 : 30	18 : 50
05 : 30	09 : 00	14 : 00	19 : 00
06 : 00	09 : 30	15 : 00	19 : 30
06 : 20	10 : 00	16 : 00	20 : 00
06 : 40	10 : 30	16 : 30	20 : 30
07 : 00	11 : 00	17 : 00	21 : 00
07 : 15	11 : 30	17 : 30	21 : 30
07 : 30	12 : 00	18 : 00	22 : 00
07 : 45	12 : 15	18 : 10	23 : 00
08 : 00	12 : 30	18 : 20	24 : 00
08 : 15	12 : 45	18 : 30	
08 : 30	13 : 00	18 : 40	

Mantendo-se inalterados os horários de início da primeira partida e da última partida e inalterado também o número de partidas, mas tornando igual o intervalo de tempo entre uma partida e outra, esse intervalo será de

- (A) 24 minutos e 42 segundos.
- (B) 25 minutos e 20 segundos.
- (C) 25 minutos e 33 segundos.
- (D) 26 minutos e 30 segundos.
- (E) 28 minutos e 45 segundos.

12. Uma senhora mandou cimentar uma parte do quintal que havia em sua casa. O espaço a ser cimentado era retangular, medindo 7 m de comprimento e 5 m de largura. Após o início das obras, ela resolveu cimentar outro espaço retangular de medidas 3,5 m por 2,5 m. Considerando que a cobrança pelo serviço seja diretamente proporcional à área cimentada, o responsável pela obra, que inicialmente cobraria R\$ 2.800,00, deverá cobrar o valor de

- (A) R\$ 3.500,00.
- (B) R\$ 3.400,00.
- (C) R\$ 3.350,00.
- (D) R\$ 3.200,00.
- (E) R\$ 3.150,00.

13. De um grupo de voluntários, $\frac{7}{13}$ dessas pessoas disseram não estar disponíveis para trabalhar no próximo fim de semana. Dentre os que se dispuseram a trabalhar no próximo fim de semana, $\frac{11}{30}$ dessas pessoas preferiram trabalhar apenas no domingo, e as demais, apenas no sábado. Sabendo que 95 pessoas se dispuseram a trabalhar no sábado, então é possível calcular que o total de pessoas que formam o grupo de voluntários é um número
- (A) maior do que 800.
(B) entre 600 e 800.
(C) entre 400 e 600.
(D) entre 200 e 400.
(E) menor do que 200.
14. Uma lagarta pretende subir um barranco que apresenta sua superfície muito lisa. No primeiro dia, a lagarta subiu 100 cm durante o dia e escorregou, para baixo, 80 cm durante a noite, e isso significa que avançou 20 cm no primeiro dia em busca de seu objetivo. No segundo dia, a lagarta subiu 120 cm durante o dia e escorregou, para baixo, 60 cm durante a noite. No terceiro dia, a lagarta subiu 140 cm durante o dia e escorregou, para baixo, 40 cm durante a noite. No quarto dia, a lagarta subiu 160 cm durante o dia e escorregou, para baixo, 20 cm durante a noite. No quinto dia, a lagarta subiu 180 cm durante o dia e não escorregou durante a noite. Em busca de seu objetivo, o avanço médio, por dia, da lagarta, nesses cinco dias, foi de
- (A) 100 cm.
(B) 110 cm.
(C) 120 cm.
(D) 130 cm.
(E) 140 cm.
15. Em um acampamento, havia 18 pessoas e provisão suficiente para 45 dias. O número de pessoas no acampamento permaneceu o mesmo durante três dias. Após os três dias, chegaram mais três pessoas que passaram a se alimentar da mesma provisão mencionada anteriormente. Supondo-se que o consumo individual tenha sido sempre o mesmo, é possível concluir, corretamente, que os acampados tiveram provisão para um total de
- (A) 48 dias.
(B) 42 dias.
(C) 39 dias.
(D) 38 dias.
(E) 36 dias.

LEGISLAÇÃO

16. Conforme a Constituição Federal, a investidura em cargo ou emprego público depende de aprovação prévia em concurso público de provas ou de provas e títulos, de acordo com a natureza e a complexidade do cargo ou emprego, na forma prevista em lei, ressalvadas as nomeações para cargo
- (A) técnico ou administrativo.
 - (B) em comissão declarado em lei de livre nomeação e exoneração.
 - (C) estatutário.
 - (D) de direção em ministérios e secretarias estaduais.
 - (E) em Prefeituras e Universidades.
17. Pitolomeu Santos, servidor público federal, cometeu um ato ilícito que é considerado, ao mesmo tempo, infração civil, penal e administrativa. Segundo o que dispõe a Lei n.º 8.112/90, Pitolomeu
- (A) deverá responder apenas pela infração administrativa.
 - (B) deverá responder apenas pela infração civil.
 - (C) deverá responder apenas pela infração penal.
 - (D) deverá responder apenas pelas infrações civil e penal.
 - (E) poderá responder pelas três infrações, cumulativamente.
18. É uma característica do ato administrativo:
- (A) presunção de legitimidade.
 - (B) arbitrariedade.
 - (C) leniência.
 - (D) presunção de lealdade.
 - (E) vedação da imperatividade.
19. Determinada Prefeitura Municipal contratou um famoso cantor sertanejo para apresentar-se no show comemorativo de aniversário da cidade. Considerando o disposto na Lei n.º 8.666/93, é correto afirmar que esse tipo de contratação
- (A) é ilegal.
 - (B) é legal e pode ser feita sem licitação.
 - (C) é legal, mas é imoral.
 - (D) pode ser realizada, mas exige licitação.
 - (E) pode ser realizada, com ou sem licitação, por decisão pessoal do Prefeito Municipal.

20. De acordo com a Lei n.º 12.527/2011, o acesso à informação não compreende as informações referentes a projetos de pesquisa e desenvolvimento científicos ou tecnológicos cujo sigilo seja imprescindível
- (A) ao interesse da administração pública.
 - (B) à imagem da instituição pesquisadora.
 - (C) aos interesses econômicos do financiador do projeto.
 - (D) à segurança da sociedade e do Estado.
 - (E) ao interesse particular do pesquisador ou cientista.

INFORMÁTICA

21. Considere o seguinte ícone, acessível a partir de um botão da guia Inserir do aplicativo MS-Word 2010.



Assinale a alternativa que apresenta o seu nome e a funcionalidade relacionada.

- (A) Converter Texto em Tabela: possibilita a conversão de um texto selecionado em tabela.
 - (B) Desenhar Tabela: permite desenhar as bordas de uma tabela.
 - (C) Inserir Tabela: permite inserir uma tabela, configurando-se os números de linha e coluna.
 - (D) Planilha no Excel: permite abrir uma planilha nos mesmos moldes do aplicativo MS-Excel.
 - (E) Tabelas Rápidas: permite inserir, por exemplo, uma tabela do tipo “Calendário”.
22. Em uma planilha do MS-Excel 2010, na célula B5, encontra-se a seguinte fórmula:
- $$=MÉDIA(B1;B2;B3)$$
- Essa fórmula calcula, a partir das células consideradas, a média
- (A) aritmética.
 - (B) elíptica.
 - (C) geométrica.
 - (D) hiperbólica.
 - (E) ponderada.

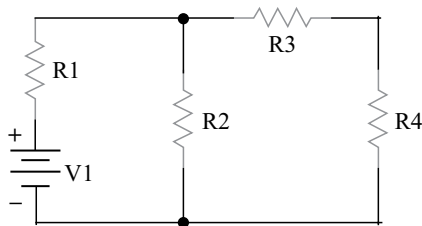
23. Um usuário do aplicativo MS-PowerPoint 2007 deseja adicionar o número do *slide* à sua apresentação. Para isso, considerando a configuração padrão desse aplicativo, a guia a ser selecionada, que apresenta o botão Número do Slide, é
- (A) Animações.
 - (B) Exibição.
 - (C) Inserir.
 - (D) Início.
 - (E) Revisão.
24. O sistema operacional Windows 7 contém miniprogramas que oferecem informações rápidas e acesso fácil a ferramentas usadas com frequência. Eles são chamados de
- (A) Aero Peek.
 - (B) Aero Shake.
 - (C) Aero Snap.
 - (D) Gadgets.
 - (E) Winprog.
25. O navegador Internet Explorer 10 possui o recurso de Navegação InPrivate que possibilita
- (A) ocultar os *sites* armazenados da lista de favoritos, sendo acessível apenas por meio de senha.
 - (B) restringir o envio das informações pessoais para o *site* visitado.
 - (C) restringir, por meio de uma lista, o acesso aos *sites* com conteúdos duvidosos.
 - (D) o acesso restrito, com senha, para os *sites* de uma rede Intranet.
 - (E) a navegação na internet sem que as informações de navegação sejam armazenadas no navegador.
27. Quando se utilizam indicadores para medir o quanto os recursos e os meios estão sendo utilizados, eles são chamados de
- (A) indicadores de resultados.
 - (B) índices de operacionalização.
 - (C) indicadores de eficiência.
 - (D) índices trabalhistas.
 - (E) indicadores produtivos.
28. Nas organizações, é comum a ocorrência de uma situação em que uma das partes fica em posição de defesa frente à ação de outra parte, por entender, muitas vezes, que houve uma ameaça à sua posição. Essa situação é tipicamente de
- (A) ameaça.
 - (B) desconforto.
 - (C) solução.
 - (D) conflito.
 - (E) negociação.
29. De acordo com Idalberto Chiavenato (2008, p. 9), existem duas formas de se focar Gestão de Pessoas: pessoas como recursos e como parceiros. Assinale a alternativa que contém a forma de se caracterizarem pessoas como parceiros.
- (A) Horário rigidamente estabelecido.
 - (B) Preocupação com resultados.
 - (C) Dependência da chefia.
 - (D) Preocupação com normas e regras.
 - (E) Executoras de tarefas.
30. Grupos em que os esforços individuais resultam em um nível de desempenho maior do que a soma daquelas contribuições individuais são chamados de
- (A) Grupos de trabalho multi-hierárquicos.
 - (B) Grupos complementares.
 - (C) Equipes conjunturais.
 - (D) Grupos de trabalho em formato T.
 - (E) Equipes de trabalho.

NOÇÕES EM ADMINISTRAÇÃO

26. O Planejamento que se refere à base da organização, envolvendo cada tarefa ou atividade da empresa, é o planejamento
- (A) Operacional.
 - (B) Estratégico.
 - (C) Conservador.
 - (D) Prospectivo.
 - (E) Tático.

CONHECIMENTOS ESPECÍFICOS

31. No circuito a seguir, os valores dos resistores são, em Ω :
 $R_1 = 8$, $R_2 = 20$, $R_3 = 10$ e $R_4 = 20$.

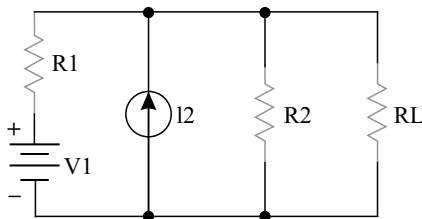


O valor máximo da tensão V_1 que pode ser utilizada, de modo que a potência total dissipada não ultrapasse 5 W, é, em V, igual a

- (A) 1.
 (B) 2,5.
 (C) 5.
 (D) 10.
 (E) 25.

O seguinte circuito deverá ser utilizado para responder às questões de números 32 e 33. Os valores dos componentes são:

$$R_1 = 6\ \Omega, R_2 = 12\ \Omega, R_L = 12\ \Omega, V_1 = 12\text{V}, I_2 = 8\text{A}.$$



32. A corrente I_L que circula em R_L , em Ampères (A), encontra-se na faixa

- (A) $0 < I_L < 1,0$
 (B) $1,0 \leq I_L < 1,5$
 (C) $1,5 \leq I_L < 2,0$
 (D) $2,0 \leq I_L < 3,0$
 (E) $3,0 \leq I_L$

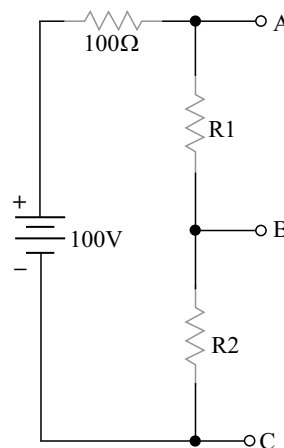
33. Caso a fonte de corrente seja eliminada, a resistência equivalente do circuito é, em Ω , igual a

- (A) 3.
 (B) 6.
 (C) 12.
 (D) 18.
 (E) 24.

34. Um fio de metal possui resistividade elétrica igual a $8 \cdot 10^{-8}\ \Omega \cdot \text{m}$. A resistência R de um rolo de 1000 m desse fio de diâmetro igual a 4 mm, em Ω , situa-se na faixa

- (A) $1/\pi \leq R < 10/\pi$
 (B) $10/\pi \leq R < 15/\pi$
 (C) $15/\pi \leq R < 25/\pi$
 (D) $25/\pi \leq R < 50/\pi$
 (E) $50/\pi \leq R$

Analise o circuito a seguir, que deverá ser utilizado para responder às questões de números 35 e 36.



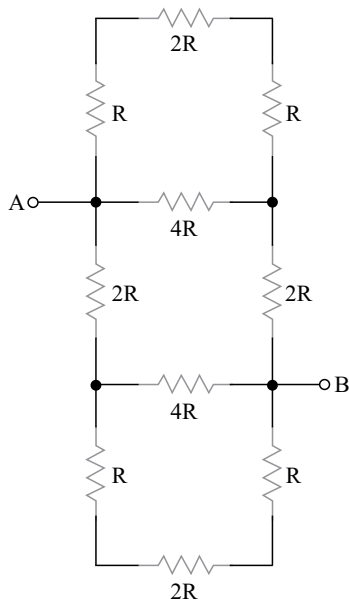
35. Deseja-se que a tensão entre os pontos A e C seja 20V. Para tanto, é correto afirmar que

- (A) $R_1 + R_2 = 25\ \Omega$
 (B) $R_1 + R_2 = 50\ \Omega$
 (C) $R_1 = 10\ \Omega$ e $R_2 = 30\ \Omega$
 (D) $R_1 = 20\ \Omega$ e $R_2 = 30\ \Omega$
 (E) $R_1 = 5\ \Omega$ e $R_2 = 55\ \Omega$

36. Caso a tensão entre os pontos B e C seja igual a 5 V, é correto afirmar que

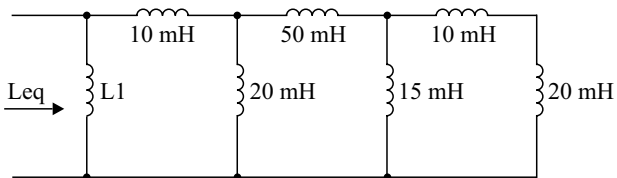
- (A) $R_1 = 5\ \Omega$
 (B) $R_1 = 6,25\ \Omega$
 (C) $R_2 = 6,25\ \Omega$
 (D) $R_2 = 18,75\ \Omega$
 (E) $R_2 = 20\ \Omega$

37. No circuito a seguir, o valor da resistência equivalente entre os pontos A e B é



- (A) $1R$
- (B) $2R$
- (C) $3R$
- (D) $4R$
- (E) $5R$

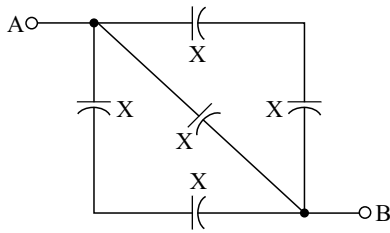
38. Analise o circuito a seguir, que apresenta uma associação de indutores.



Sabendo-se que a indutância equivalente do circuito $Leq = 12,5 \text{ mH}$, o valor do indutor $L1$ é, em mH , igual a

- (A) 25.
- (B) 20.
- (C) 15.
- (D) 10.
- (E) 5.

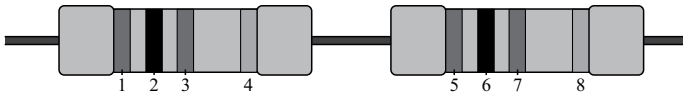
39. O circuito a seguir apresenta um arranjo de capacitores de valor X .



A capacitância equivalente entre os pontos A e B é

- (A) $0,25 X$
- (B) $0,5 X$
- (C) $1,0 X$
- (D) $1,5 X$
- (E) $2,0 X$

40. Dois resistores de carvão foram associados de acordo com a figura a seguir.



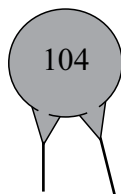
Dado:

1	marrom	5	marrom
2	preto	6	preto
3	marrom	7	vermelho
4	ouro	8	prata

O valor da resistência equivalente da associação, em Ω , encontra-se na faixa de

- (A) 900 a 1100.
- (B) 900 a 1195.
- (C) 990 a 1210.
- (D) 995 a 1005.
- (E) 995 a 1205.

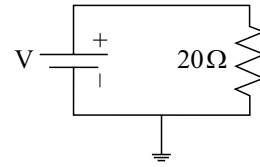
41. Um técnico encontrou o seguinte capacitor:



Assinale a alternativa que apresenta corretamente o valor do capacitor.

- (A) $1 \mu\text{F}$
- (B) 100 nF
- (C) 104 nF
- (D) 104 pF
- (E) $10\,000 \text{ pF}$

42. Observe o seguinte circuito elétrico.



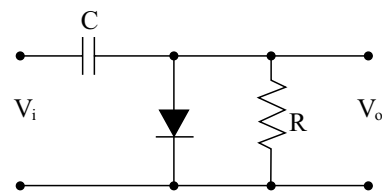
Sabendo-se que a potência dissipada na resistência é 5W , caso a resistência seja trocada por uma de valor 10Ω , o valor da nova potência dissipada será

- (A) 1W .
- (B) 2W .
- (C) 10W .
- (D) 20W .
- (E) 25W .

43. Em um circuito elétrico com corrente alternada, a potência ativa é dependente de uma relação entre a tensão e corrente alternadas. Considere, hipoteticamente, um circuito com componentes puramente resistivo, capacitivo e indutivo. Caso os componentes resistivo e indutivos sejam eliminados, é correto afirmar que a potência ativa no circuito será

- (A) nula.
- (B) menor que o circuito com componente indutivo.
- (C) maior que o circuito com componente indutivo.
- (D) maior que o circuito com componente resistivo.
- (E) maior que o circuito com componentes resistivo e indutivo.

44. Considere o seguinte circuito elétrico:



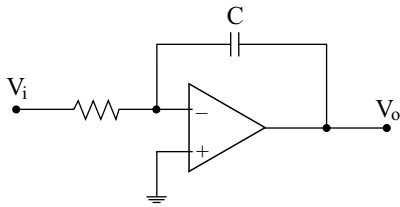
Ele é conhecido como circuito

- (A) retificador de onda completa.
- (B) gerador de surto.
- (C) multiplexador.
- (D) diferenciador.
- (E) grampeador.

45. Em um amplificador na configuração emissor comum,

- (A) a junção coletor-base está reversamente polarizada.
- (B) a junção base-emissor está reversamente polarizada.
- (C) a junção coletor-base e a junção base-emissor estão diretamente polarizadas.
- (D) todas as junções se encontram diretamente polarizadas.
- (E) todas as junções se encontram reversamente polarizadas.

46. Considere o seguinte circuito elétrico, com um amplificador operacional:

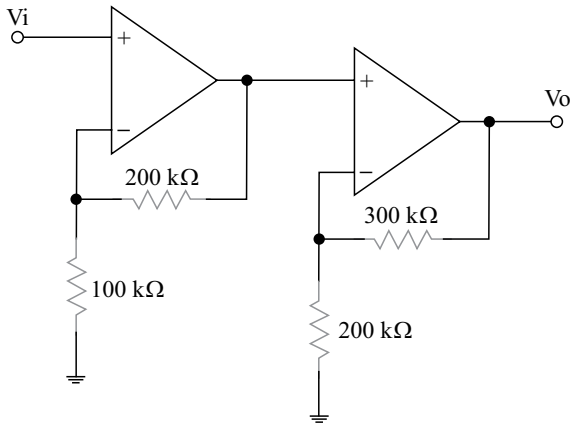


A expressão que descreve o funcionamento desse circuito é

- (A) $V_0(t) = -RC \frac{dV_i(t)}{dt}$
- (B) $V_0(t) = \frac{1}{RC} \frac{dV_i(t)}{dt}$
- (C) $V_0(t) = RC \cdot V_i^2(t)$
- (D) $V_0(t) = -RC \int V_i(t) dt$
- (E) $V_0(t) = -\frac{1}{RC} \int V_i(t) dt$
47. Em um transistor FET, considere que V_p é a tensão de *pinch-off*, I_{DS} a corrente de saturação do dreno e I_{DSS} essa mesma corrente com o *gate* curto-circuitado à fonte ($V_{GS} = 0$). Nessas condições, o valor de I_{DS} é calculado por

- (A) $I_{DS} = I_{DSS} \left(1 - \frac{V_{GS}}{V_p} \right)^2$
- (B) $I_{DS} = I_{DSS} \left(\frac{V_p}{V_{GS}} \right)^2$
- (C) $I_{DS} = I_{DSS} \left(\frac{V_{GS}}{V_p} \right)^2$
- (D) $I_{DS} = \frac{1}{I_{DSS}} \left(\frac{V_{GS}}{V_p} - 1 \right)$
- (E) $I_{DS} = \frac{1}{I_{DSS}} \left(\frac{V_{GS}}{V_p} - 1 \right)^2$

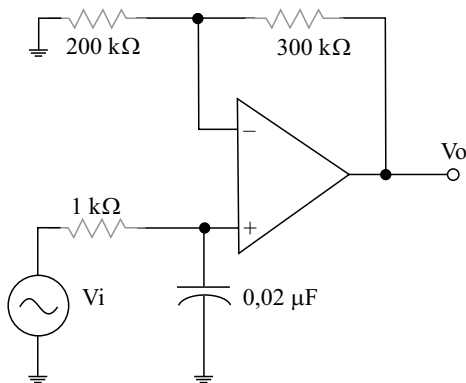
48. O circuito a seguir apresenta uma associação de dois amplificadores operacionais ideais, alimentados com tensões de +12V e -12V.



Supondo-se que $V_i = 0,5 \text{ V}$, a tensão V_o

- (A) saturará com tensão positiva.
- (B) saturará com tensão negativa.
- (C) será igual a $-7,5 \text{ V}$.
- (D) será igual a $+3,75 \text{ V}$.
- (E) será igual a $+7,5 \text{ V}$.

O circuito a seguir deverá ser utilizado para responder às questões de números 49 e 50. Ele implementa um filtro passa-baixas de primeira ordem com um amplificador operacional ideal, alimentado com tensões de +12V e -12V.



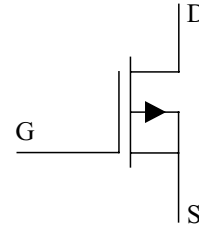
49. A frequência de corte do filtro é, em kHz, igual a

- (A) $5/\pi$
- (B) $10/\pi$
- (C) $25/\pi$
- (D) 50
- (E) 500

50. O ganho do circuito é

- (A) 3.
- (B) 2,5.
- (C) 2.
- (D) 1,5.
- (E) 1.

51. Considere o seguinte símbolo de um transistor:



Esse transistor representa um MOSFET do tipo

- (A) depleção canal n.
- (B) depleção canal p.
- (C) intensificação canal n.
- (D) regulação canal n.
- (E) regulação canal p.

52. Considere a seguinte tabela-verdade:

A	B	X
0	0	1
0	1	1
1	0	1
1	1	0

Essa tabela expressa, por meio da saída **X**, a lógica implementada por uma porta lógica, de duas entradas, **A** e **B**, denominada

- (A) AND.
- (B) OR.
- (C) NAND.
- (D) NOR.
- (E) XOR.

Considere a seguinte expressão booleana, da saída z em função das entradas A, B, C e D , para responder às questões de números 53 e 54.

$$z = \overline{A}\overline{B}\overline{C} + \overline{A}\overline{B}CD + A\overline{C}\overline{D} + (\overline{C+D}) + \overline{A}C\overline{D}$$

53. Considerando a expressão apresentada para z , construiu-se o seguinte mapa de *Karnaugh*, em que as letras de a à p representam um valor binário 0 ou 1.

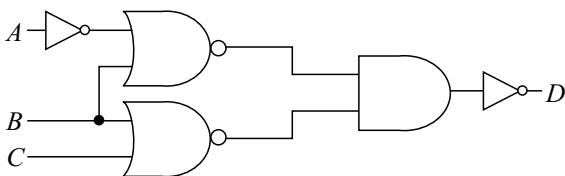
	$\overline{C}\overline{D}$	$\overline{C}D$	CD	$C\overline{D}$
$\overline{A}\overline{B}$	a	b	c	d
$\overline{A}B$	e	f	g	h
AB	i	j	k	l
$A\overline{B}$	m	n	o	p

Assinale a alternativa que apresenta corretamente todas as letras que devem ser iguais a 1 nesse mapa.

- (A) a, b, e, f, h, j, l, n, o
 - (B) a, c, d, e, h, i, l, m, n, p
 - (C) b, c, f, g, h, k, m, o, p
 - (D) b, d, e, g, i, j, m, n,
 - (E) c, d, f, g, i, k, l, o, p
54. Considerando a expressão apresentada para z , assinale a alternativa que apresenta, corretamente, uma expressão simplificada para z .

- (A) $z = \overline{A}\overline{B}\overline{C} + \overline{A}BC + \overline{D}$
- (B) $z = \overline{A}BC + A\overline{B}\overline{C} + D$
- (C) $z = A\overline{B}\overline{C} + \overline{A}\overline{B}\overline{C} + D$
- (D) $z = A\overline{B}\overline{C} + \overline{A}\overline{B}\overline{C} + \overline{D}$
- (E) $z = ABC + \overline{A}\overline{B}\overline{C}$

55. Analise o seguinte circuito digital do tipo combinatório, de entradas A, B e C , e de saída D :



Assinale a alternativa que apresenta uma expressão correta para a saída D , em função das entradas A, B e C .

- (A) $D = \overline{A} + \overline{B} + \overline{C}$
- (B) $D = \overline{A} + B + C$
- (C) $D = A + \overline{B} + \overline{C}$
- (D) $D = A + \overline{B} + C$
- (E) $D = A + B + \overline{C}$

56. Considere um *Flip-Flop* do tipo J-K, com *clock*. Para esse *Flip-Flop*, com entradas *J* e *K* e as saídas *Q* e \overline{Q} , tem-se a seguinte tabela-verdade, em que “↑” representa a subida do sinal de *clock*:

<i>J</i>	<i>K</i>	<i>Clock</i>	Saída <i>Q</i>
0	0	↑	
0	1	↑	
1	0	↑	
1	1	↑	

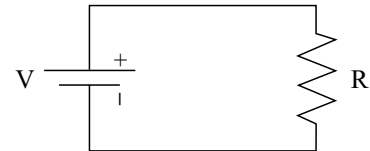
Assinale a alternativa que completa, correta e respectivamente, as quatro linhas da coluna “Saída *Q*”.

- (A) Muda de estado
0
1
Não muda
- (B) Muda de estado
1
0
Não muda
- (C) Não muda
0
1
Muda de estado
- (D) Não muda
1
0
Muda de estado
- (E) Não muda
Muda de estado
Muda de estado
Não muda
57. Existem vários tipos de contadores para a implementação de um circuito baseado em lógica digital. Em particular, para um contador do tipo BCD, contando de forma crescente, o próximo estado ao estado 1001, representado na notação binária, é
- (A) 0000
(B) 0001
(C) 1000
(D) 1010
(E) 1111

58. Quando uma entrada de um circuito TTL encontra-se desconectada, ou seja, “aberta”, atua com sendo do nível lógico _____ e diz-se que ela está _____.

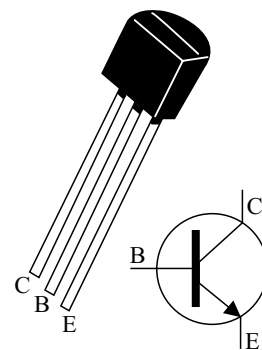
Assinale a alternativa que preenche, correta e respectivamente, as lacunas da frase.

- (A) 0 ... aterrada
(B) 0 ... flutuante
(C) 0 ... *tri-state*
(D) 1 ... aterrada
(E) 1 ... flutuante
59. Considere o seguinte circuito elétrico em corrente contínua:



Para medir o valor da resistência *R*, o procedimento correto é

- (A) conectar o ohmímetro em paralelo ao resistor no circuito.
(B) conectar o ohmímetro em série com o resistor no circuito.
(C) conectar um amperímetro em paralelo ao resistor e fazer o cálculo da resistência por meio da lei de Ohm.
(D) desconectar o resistor do circuito, utilizar um voltímetro em série com o resistor e calcular a resistência.
(E) desconectar o resistor do circuito e conectar um ohmímetro aos terminais do resistor.
60. Considere a seguinte representação de um transistor típico:



Considere, ainda, a seguinte sequência de medidas utilizando o ohmímetro: terminal (+) em B e terminal (–) em C; terminal (+) em B e terminal (–) em E; terminal (+) em C e terminal (–) em E. Para que o transistor não esteja danificado, as resistências medidas devem ser, respectivamente:

- (A) alta, alta e baixa.
(B) alta, baixa e alta.
(C) baixa, alta e alta.
(D) baixa, baixa e alta.
(E) baixa, baixa e baixa.

