

CONCURSO PÚBLICO**23/06/2013****INSTRUÇÕES**

1. Confira abaixo: seu nome, número de inscrição e função correspondente à sua inscrição. Assine no local indicado.
2. Verifique se os dados impressos no Cartão-Resposta correspondem aos seus. Em caso de irregularidade, comunique-a imediatamente ao Fiscal.
3. Não serão permitidos: empréstimos de materiais; consultas e comunicação entre os candidatos; uso de livros, apontamentos, relógios, aparelhos eletrônicos e, em especial, aparelhos celulares, os quais deverão ser desligados e colocados no saco plástico fornecido pelo Fiscal.
4. Aguarde o Fiscal autorizar a abertura do Caderno de Prova. Após a autorização, confira a paginação antes de iniciar a Prova.
5. Este Caderno de Prova contém 40 (quarenta) questões objetivas, cada qual com apenas 1 (uma) alternativa correta. No Cartão-Resposta, preencha, com tinta preta, o retângulo correspondente à alternativa que julgar correta para cada questão.
6. No Cartão-Resposta, anulam a questão: marcar mais de 1 (uma) alternativa em uma mesma questão; rasurar; preencher além dos limites do retângulo destinado a cada marcação. Não haverá substituição do Cartão-Resposta por erro de preenchimento.
7. Não são permitidas perguntas ao Fiscal sobre as questões da prova.
8. A duração desta prova será de **4 (quatro) horas**, já incluído o tempo para preenchimento do Cartão-Resposta.
9. Ao concluir a prova, permaneça em seu lugar e comunique ao Fiscal.
10. Aguarde autorização para devolver, em separado, o Caderno de Prova e o Cartão-Resposta, devidamente assinados.

| | | |
|--|--|--|
| | | |
| | | |

Transcreva abaixo as suas respostas, dobre na linha pontilhada e destaque cuidadosamente esta parte.

.....
RESPOSTAS

| | | | | | | | | | | | | | | | | | | | |
|----|----|----|----|----|----|----|----|----|----|----|----|----|----|----|----|----|----|----|----|
| 01 | 02 | 03 | 04 | 05 | 06 | 07 | 08 | 09 | 10 | 11 | 12 | 13 | 14 | 15 | 16 | 17 | 18 | 19 | 20 |
| 21 | 22 | 23 | 24 | 25 | 26 | 27 | 28 | 29 | 30 | 31 | 32 | 33 | 34 | 35 | 36 | 37 | 38 | 39 | 40 |

O gabarito oficial provisório estará disponível no endereço eletrônico
www.cops.uel.br a partir das 17 horas do dia 24 de junho de 2013.

Leia o texto, a seguir, e responda às questões de 1 a 4.

A ONU (Organização das Nações Unidas) celebra nesta sexta-feira (22/03) o Dia Mundial da Água com uma reunião na sua sede em Nova York, nos Estados Unidos, e com eventos globais. O Secretário-Geral da ONU, Ban Ki-Moon, alertou que até 2030 quase metade da população global terá problema de abastecimento. Isso vai acontecer porque, daqui a 17 anos, a demanda por água vai superar a oferta em mais de 40%. Ele falou, ainda, que, com a mudança climática e as necessidades das populações que crescem e prosperam, os governos terão de trabalhar juntos para proteger essa fonte natural. Em entrevista à Rádio ONU, de São Paulo, o Presidente do Conselho Mundial da Água, Benedito Braga, alertou sobre o problema da mudança climática. “Mudança climática impacta a água. Por quê? O resultado da mudança climática são secas mais longas, enchentes mais intensas e, portanto, são impactos diretamente no sistema hídrico”. O Secretário-Geral da ONU também disse que nenhuma mensagem sobre a água pode ser feita sem mencionar o saneamento. Segundo ele, 2,5 bilhões de pessoas no mundo não têm acesso a um banheiro. O custo disso é visto em vidas, já que 4.500 crianças morrem diariamente, e também na queda da produtividade econômica do planeta. O chefe da ONU fez um apelo por mais cooperação entre os países dizendo que a água é um recurso natural comum, além de ser a chave para um desenvolvimento sustentável. Ele afirmou que todos devem usá-la de forma mais inteligente e sem desperdício. “Nós temos que ter essa visão integrada de que a água é um elo de diferentes setores da economia, da energia, da agricultura e do transporte. E ela tem uma ligação muito importante com a saúde, através do saneamento. Eu esperaria que os governantes entendessem claramente a importância de cuidar da água”, lembrou Braga. Ban Ki-Moon afirmou que em 2013, quando é celebrado o Ano Internacional de Cooperação pela Água, o Dia Mundial da Água será dedicado a destacar os esforços conjuntos necessários para garantir uma fatia justa para as pessoas e o planeta. A ONU, através de várias de suas agências, está promovendo a colaboração global de todos os setores. O Pnud (Programa das Nações Unidas para o Desenvolvimento) está apoiando um acordo político para a divisão de águas, como na base do rio Nilo, no Egito. Já a Unesco (Organização das Nações Unidas para Educação, Ciência e Cultura) e a Comissão Econômica para a Europa também estão empenhadas em projetos que envolvem o bem natural.

(Adaptado de: Júnior, E. *Quase metade do mundo pode ficar sem água até 2030, alerta ONU*. Da Rádio ONU, em Nova York. 22/03/2013; 11h54. Disponível em: <<http://noticias.uol.com.br/meio-ambiente/ultimas-noticias/redacao/2013/03/22/quase-metade-do-mundo-pode-ficar-sem-agua-ate-2030-alerta-onu.htm>>. Acesso em: 22 mar. 2013.)

1 A partir das informações do texto, considere as afirmativas a seguir.

- I. Segundo os dados da ONU, 40% da população mundial ficarão sem água daqui a 17 anos.
- II. De acordo com Benedito Braga, o maior responsável pela crise é a falta de saneamento básico.
- III. O desenvolvimento sustentável e a cooperação entre os países são palavras-chave no tema “água”.
- IV. A água é um bem natural comum, que necessita de cooperação global para ser garantida futuramente.

Assinale a alternativa correta.

- a) Somente as afirmativas I e II são corretas.
- b) Somente as afirmativas I e IV são corretas.
- c) Somente as afirmativas III e IV são corretas.
- d) Somente as afirmativas I, II e III são corretas.
- e) Somente as afirmativas II, III e IV são corretas.

2 Acerca da predominância tipológica presente no texto, assinale a alternativa correta.

- a) Argumentativo, com defesa de uma posição sustentada diante de um tema.
- b) Informativo, com o objetivo de trazer conhecimento ao público-leitor.
- c) Descritivo, apresentando um objeto estático por meio de linguagem denotativa.
- d) Narrativo, com ações que se sucedem através do tempo e do espaço.
- e) Prescritivo, com intenção de normatizar e regularizar as ações.

3 A partir dos recursos linguístico-semânticos presentes no texto, considere as afirmativas a seguir.

- I. Em “O resultado da mudança climática são secas mais longas, enchentes mais intensas e, portanto, são impactos diretamente no sistema hídrico”, o termo destacado tem sentido conclusivo.
- II. Em “O custo disso é visto em vidas, já que 4.500 crianças morrem diariamente”, a expressão em destaque pode ser substituída, sem alterar o sentido original, por “dado que”.
- III. Em “a água é um elo de diferentes setores da economia, da energia, da agricultura e do transporte. Ela tem uma ligação muito importante com a saúde, através do saneamento”, o pronome em destaque faz referência à saúde.
- IV. Em “Ele falou, ainda, que, com a mudança climática e as necessidades das populações que crescem e prosperam”, a palavra em destaque tem sentido de explicação.

Assinale a alternativa correta.

- a) Somente as afirmativas I e II são corretas.
- b) Somente as afirmativas I e IV são corretas.
- c) Somente as afirmativas III e IV são corretas.
- d) Somente as afirmativas I, II e III são corretas.
- e) Somente as afirmativas II, III e IV são corretas.

4 Assinale a alternativa que apresenta, corretamente, o objetivo do texto.

- a) Vangloriar-se das medidas tomadas em prol da água no mundo.
- b) Discutir os motivos que levaram o país à crise da água.
- c) Enumerar as atitudes insustentáveis cometidas pela população.
- d) Analisar os efeitos da falta de saneamento básico no país.
- e) Alertar a sociedade acerca de um tema de interesse mundial.

Leia o texto, a seguir, e responda às questões de 5 a 8.

O Rio de Janeiro não tem hoje nenhum estádio capaz de acomodar o grande público esperado nos megaeventos que vai sediar. O único em atividade, o João Havelange, ou Engenhão, solitário legado dos Jogos Pan-Americanos de 2007, acaba de ser interditado pela prefeitura porque – pasmem – a cobertura metálica que envolve a estrutura, projetada para acomodar 46.000 pessoas, estava sob o risco de colapso. Segundo um relatório feito pela empresa alemã SBP, a pedido do próprio consórcio responsável pela obra, se ficasse exposta a ventos de mais de 60 quilômetros por hora (uma mera ventania de verão), a imponente estrutura em arcos poderia vir abaixo. Pior: o problema paira sobre o Engenhão desde que o estádio foi inaugurado, em 2007. Um parecer técnico mais detalhado vai levar pelo menos um mês para ficar pronto, mas quem conhece o assunto não tem dúvida: trata-se de uma mistura de erro de cálculo com muita pressa no fim para compensar a morosidade ao longo de toda a obra – um padrão brasileiro nesse tipo de empreitada. Diz o engenheiro Antonio Eulálio, especialista em grandes estruturas: “Tudo indica que houve um grande erro de projeto. Infelizmente, gastamos pouco tempo no Brasil com os cálculos e tempo demais na obra, que sempre precisa ser acelerada a um custo altíssimo”.

O estádio Mané Garrincha, de Brasília, só não enfrentou problema semelhante porque a Escola de Engenharia de Goiás apontou antes a inadequação de alguns materiais – mas a obra, orçada em 696 milhões de reais, já bate em 1,3 bilhão. A reforma do Maracanã pulou de 750 para 940 milhões, e 6.500 operários se desdobram agora para concluí-la para a Copa das Confederações. Já o Engenhão custou aos cofres públicos 376 milhões de reais – seis vezes o previsto. O problema no estádio carioca ocorreu quando, já no fim da obra, os suportes que sustentavam os arcos metálicos foram removidos, e eles se deslocaram. Isso era esperado, mas não na proporção que se viu: o deslocamento foi 50% maior do que o previsto no projeto do engenheiro Flávio D’Alambert, que também assina a cobertura dos estádios de Fortaleza e Cuiabá. Um laudo do próprio D’Alambert concluiu não haver risco algum; outro, da certificadora portuguesa TAL, apontou perigo só sob ventos fortíssimos. Já o terceiro parecer, da SBP, foi categórico: sem reparos, poderia ocorrer ali um acidente de grandes proporções. Que sirva de alerta para que o tão anunciado legado dos grandes eventos que vêm por aí não vire pó.

(Adaptado de: JIMENEZ, G. Basta uma ventania. *Veja*, 3 abr. 2013. São Paulo: Ed. Abril. ed.2315, ano 46, nº: 14. p.55.)

5 Acerca da linguagem utilizada no texto, considere as afirmativas a seguir.

- I. É formal, própria do gênero ao qual pertence.
- II. É informal, própria dos textos informativos de revistas.
- III. É conotativa, figurada, linguagem característica da reportagem.
- IV. É denotativa, linguagem adequada à reportagem.

Assinale a alternativa correta.

- a) Somente as afirmativas I e II são corretas.
- b) Somente as afirmativas I e IV são corretas.
- c) Somente as afirmativas III e IV são corretas.
- d) Somente as afirmativas I, II e III são corretas.
- e) Somente as afirmativas II, III e IV são corretas.

6 A partir das informações do texto, assinale a alternativa que apresenta, corretamente, o fato considerado preponderante para a falta de estádio para megaeventos no Rio de Janeiro.

- a) O custo elevado das obras.
- b) O excesso de público.
- c) A falta de planejamento adequado.
- d) As políticas públicas.
- e) Os fortes ventos da cidade.

7 No trecho “Já o Engenhão custou aos cofres públicos 376 milhões de reais – seis vezes o previsto”, assinale a alternativa que apresenta, corretamente, a expressão que pode ser empregada no lugar do travessão.

- a) Ao contrário.
- b) De modo que.
- c) Por exemplo.
- d) Ou seja.
- e) Uma vez que.

8 Sobre os recursos linguístico-semânticos presentes no texto, considere as afirmativas a seguir.

- I. Em “Isso era esperado, mas não na proporção que se viu”, a palavra destacada pode ser substituída por “embora”, sem perda de sentido.
- II. Em “sem reparos, poderia ocorrer ali um acidente de grandes proporções”, o termo em destaque faz referência ao Engenhão.
- III. Em “o problema paira sobre o Engenhão desde que o estádio foi inaugurado, em 2007”, a expressão em destaque tem valor condicional.
- IV. Em “outro, da certificadora portuguesa TAL, apontou perigo só sob ventos fortíssimos”, a palavra em destaque indica adição.

Assinale a alternativa correta.

- a) Somente as afirmativas I e II são corretas.
- b) Somente as afirmativas I e IV são corretas.
- c) Somente as afirmativas III e IV são corretas.
- d) Somente as afirmativas I, II e III são corretas.
- e) Somente as afirmativas II, III e IV são corretas.

MATEMÁTICA

9 Para higienizar uma salada, colocaram-se, em uma bacia, 3 litros de uma mistura de água sanitária e água, na razão de 2 para 10. Como medida para o preparo da mistura, foram utilizados copos totalmente cheios com capacidade de $\frac{1}{4}$ de litro.

Assinale a alternativa que apresenta, corretamente, o número de copos totalmente cheios de água sanitária que foram usados para o preparo dessa mistura.

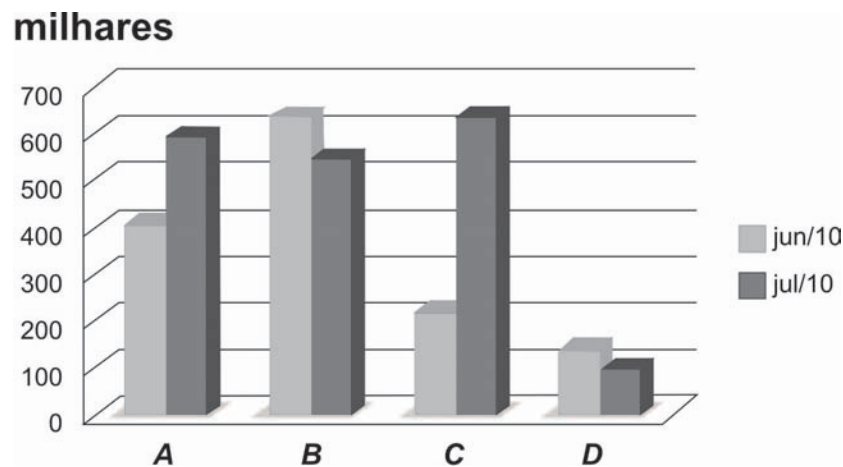
- a) 1
- b) 2
- c) 3
- d) 4
- e) 5

10 Por 3 anos consecutivos, as reposições no salário de um servidor, foram de 5%, 4% e 6%, respectivamente.

Sabendo que o servidor recebia R\$ 2000,00 antes das reposições, assinale a alternativa que apresenta, corretamente, o salário dele, em reais, ao final do terceiro ano das reposições.

- a) 2184,00
- b) 2300,00
- c) 2300,04
- d) 2315,00
- e) 2315,04

11 O gráfico, a seguir, mostra a adição de celulares no mercado por algumas operadoras em junho e julho de 2010, no Brasil.



(Adaptado de: <http://www.uscs.edu.br/posstricto/administracao/dissertacoes/2011/pdf/dissertacao_marcos.pdf>. Acesso em: 12 maio 2013.)

Com base nesse gráfico, considere as afirmativas a seguir.

I. Entre as quatro operadoras, a operadora C foi a que mais adicionou celulares em junho e julho.

II. A operadora A adicionou mais de 400 mil celulares em junho.

III. A operadora C adicionou mais celulares em julho que a operadora B.

IV. A operadora D adicionou mais celulares em junho que em julho.

Assinale a alternativa correta.

- a) Somente as afirmativas I e II são corretas.
- b) Somente as afirmativas I e IV são corretas.
- c) Somente as afirmativas III e IV são corretas.
- d) Somente as afirmativas I, II e III são corretas.
- e) Somente as afirmativas II, III e IV são corretas.

12 Seis colegas apostaram uma corrida em uma pista reta, e a situação na chegada foi a seguinte: José estava 20 metros atrás de Maria, que estava 25 metros à frente de Jorge, que estava 10 metros atrás de Marlene, que estava 15 metros à frente de Paula, que estava 20 metros atrás de Fábio.
Assinale a alternativa que apresenta, corretamente, a ordem de chegada dos seis colegas.

- a) Maria, Fábio, Marlene, José, Jorge, Paula.
- b) Maria, Marlene, Fábio, José, Jorge, Paula.
- c) Maria, Fábio, José, Jorge, Marlene, Paula.
- d) Jorge, José, Maria, Paula, Marlene, Fábio.
- e) Jorge, Marlene, Maria, Fábio, Paula, José.

13 Alguns funcionários de uma empresa são pagos por produção. A cada tarefa executada corretamente, o funcionário recebe R\$ 100,00. A qualquer outra forma de execução ou não da tarefa são pagos R\$ 20,00. Nessa empresa, o funcionário Marcos recebeu uma lista de 70 tarefas a serem efetuadas no período de 30 dias.

Sabendo que, ao final do prazo, Marcos recebeu o salário de R\$ 5800,00, assinale a alternativa que apresenta, corretamente, a quantidade de tarefas corretas que Marcos executou.

- a) 15
- b) 45
- c) 50
- d) 55
- e) 60

14 Uma quantia de R\$ 1000,00 foi posta a juros simples de 2% ao mês.

Assinale a alternativa que apresenta, corretamente, o montante dessa quantia, em reais, após 2 anos.

- a) 1860,00
- b) 1880,00
- c) 1900,00
- d) 1920,00
- e) 1960,00

15 Em determinada condição, a quantidade de cloro em uma piscina após t horas é dada por $c(t) = 1000 \times (0,9)^t$. Respeitando as condições citadas, foram colocados 1000 gramas de cloro em uma piscina cheia de água.

Assinale a alternativa que apresenta, corretamente, após quantas horas esta quantidade de cloro na piscina se reduz à metade.

Dados: $\log 0,9 = -0,05$ e $\log 0,5 = -0,3$

- a) 3
- b) 4
- c) 5
- d) 6
- e) 7

CONHECIMENTOS GERAIS

16 Leia os textos e analise os gráficos a seguir.



(Adaptado de: FLECK, I. Brasil mantém no limbo missão no Paraguai. *Folha de S. Paulo*, A12, Mundo. 27 mar. 2013.)

Com base nos textos e nos gráficos, considere as afirmativas a seguir.

- I. O Brasil diminuiu as exportações para o Paraguai em menos de 10%.
- II. O comércio bilateral entre Brasil e Paraguai sofreu uma queda de mais de 50%.
- III. O contrabando e os brasiguaios estão entre os temas da relação Brasil e Paraguai.
- IV. As importações do Paraguai representaram aumento de mais de 200 milhões.

Assinale a alternativa correta.

- a) Somente as afirmativas I e II são corretas.
- b) Somente as afirmativas I e IV são corretas.
- c) Somente as afirmativas III e IV são corretas.
- d) Somente as afirmativas I, II e III são corretas.
- e) Somente as afirmativas II, III e IV são corretas.

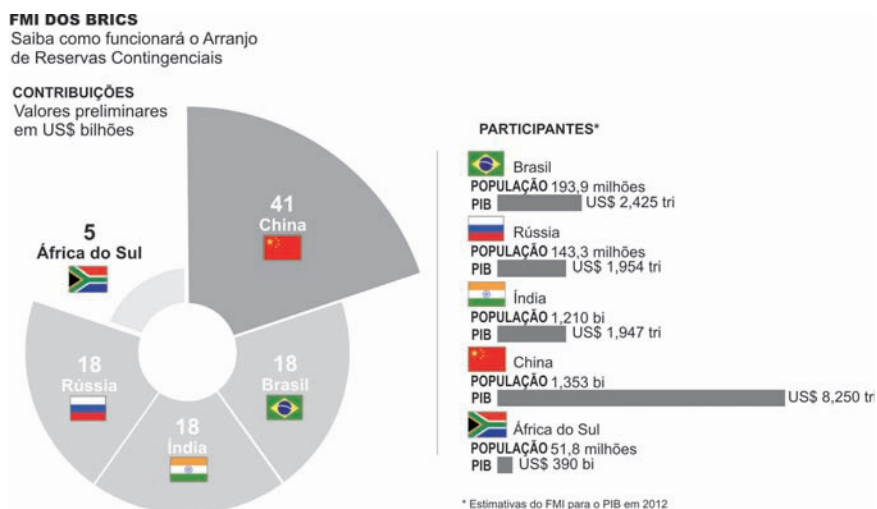
17 O *Habeas Corpus* é um direito assegurado constitucionalmente e serve de garantia a favor de quem sofreu

- a) ameaça ou constrangimento na sua liberdade de locomoção.
- b) danos na negociação com terceiros.
- c) ofensa e calúnia contra sua honra.
- d) prejuízo com a compra de produto danificado.
- e) violação e atentado ao pudor.

18 A Lei nº 8.069, de 13 de julho de 1990, que dispõe sobre o Estatuto da Criança e do Adolescente, considera em seu Art. 13 que, em se tratando de casos de suspeita ou confirmação de maus-tratos contra criança e adolescente, tais casos deverão ser comunicados obrigatoriamente

- a) à autoridade policial, por meio de boletim de ocorrência.
- b) à Secretaria de Assistência Social do Município.
- c) ao órgão do UNICEF mais próximo.
- d) ao Conselho Tutelar da respectiva localidade.
- e) ao Tribunal de Justiça da Infância e Juventude.

19 Analise o gráfico a seguir.



(MELO, P. C. Grupo dos Brics cria alternativa ao FMI. *Folha de S. Paulo*. A10, Mundo. 27 mar. 2013.)

Com base no gráfico, considere as afirmativas a seguir.

- I. A Rússia, com uma população maior do que a África do Sul, possui, comparativamente, um PIB duas vezes maior.
- II. A Índia, com uma população maior que a do Brasil, possui, comparativamente, um PIB menor.
- III. A China, com uma população maior que a Índia, possui, comparativamente, um PIB quatro vezes maior.
- IV. O Brasil contribuirá com o mesmo valor da Índia para a formação do fundo, apesar de possuir, comparativamente, uma população bem menor.

Assinale a alternativa correta.

- a) Somente as afirmativas I e II são corretas.
- b) Somente as afirmativas I e IV são corretas.
- c) Somente as afirmativas III e IV são corretas.
- d) Somente as afirmativas I, II e III são corretas.
- e) Somente as afirmativas II, III e IV são corretas.

20 O Estatuto da Criança e do Adolescente, em seu Art. 69, afirma que o adolescente tem direito à profissionalização e à proteção no trabalho, desde que observados alguns aspectos. Quanto ao que dispõe tal artigo, considere as afirmativas a seguir.

- I. Capacitação profissional adequada ao mercado de trabalho.
- II. Exercício de emprego remunerado que não ultrapasse 4 horas diárias.
- III. Pagamento de horas extras quando da realização de trabalhos noturnos.
- IV. Respeito à condição peculiar de pessoa em desenvolvimento.

Assinale a alternativa correta.

- a) Somente as afirmativas I e II são corretas.
- b) Somente as afirmativas I e IV são corretas.
- c) Somente as afirmativas III e IV são corretas.
- d) Somente as afirmativas I, II e III são corretas.
- e) Somente as afirmativas II, III e IV são corretas.

21 Sobre projeto e execução de fundações, atribua V (verdadeiro) ou F (falso) às afirmativas a seguir.

- () Cota de arrasamento é o nível em que deve ser deixado o topo da estaca ou tubulão.
- () Estaca é um elemento de fundação profunda, escavado no terreno em que, pelo menos na sua etapa final, há descida de pessoas, que se faz necessário para executar o alargamento da base.
- () Nega é a medida da penetração permanente de uma estaca, causada pela aplicação de um golpe de martelo ou pilão, sempre relacionada com a energia de cravação.
- () Solos colapsíveis são solos que apresentam brusca redução de volume quando submetidos a acréscimos de umidade, sob a ação de carga externa.
- () Tubulão é um elemento de fundação profunda executado inteiramente por equipamentos ou ferramentas, sem que, em qualquer fase de sua execução, haja descidas de pessoas.

Assinale a alternativa que contém, de cima para baixo, a sequência correta.

- a) V, V, F, F, V.
- b) V, F, V, V, F.
- c) V, F, F, F, V.
- d) F, V, V, V, F.
- e) F, V, F, V, F.

22 Para o registro de utilização, componente instalado na tubulação e destinado a controlar a vazão da água utilizada (por exemplo, em chuveiros ou duchas), geralmente empregam-se válvula-globo em sub-ramais ou registros de

- a) abertura.
- b) esfera.
- c) fechamento.
- d) gaveta.
- e) pressão.

23 Sobre os procedimentos executivos de estacas escavadas com trado mecânico, sem fluido estabilizante, considere as afirmativas a seguir.

- I. f_{ck} (resistência característica à compressão do concreto) deve ter valor mínimo de 15 MPa.
- II. A concretagem pode ser feita até 3 dias após a perfuração, através de um funil que tenha comprimento mínimo de 50 cm para orientar o fluxo do concreto.
- III. A perfuração é feita com trado acoplado a uma haste até a profundidade especificada em projeto, devendo-se confirmar as características do solo através da comparação com a sondagem mais próxima.
- IV. Para estacas não sujeitas a tração ou a flexão, a armadura é apenas de arranque sem função estrutural, e as barras de aço podem ser posicionadas no concreto, sem estribos, imediatamente após a concretagem.

Assinale a alternativa correta.

- a) Somente as afirmativas I e II são corretas.
- b) Somente as afirmativas I e IV são corretas.
- c) Somente as afirmativas III e IV são corretas.
- d) Somente as afirmativas I, II e III são corretas.
- e) Somente as afirmativas II, III e IV são corretas.

24 A massa unitária de um cimento e a de uma areia seca são, respectivamente, 1.400 kg/m^3 e 1.630 kg/m^3 . Para a execução de uma alvenaria, foi especificada argamassa para assentamento de cimento e areia no traço, em volume, TUV = 1:6 para materiais secos.

Assinale a alternativa que apresenta, corretamente, o traço unitário em massa (TUM) para os mesmos materiais secos.

- a) 1:6
- b) 1:6,5
- c) 1:7
- d) 1:7,5
- e) 1:8

25 Analise a figura a seguir.



Assinale a alternativa que descreve, corretamente, essa figura.

- a) Curva de 45°
- b) Curva de 90°
- c) Joelho de 45°
- d) Joelho de 90°
- e) Joelho de 90° com bucha de latão.

26 Quanto às Condições e Meio Ambiente de Trabalho na Indústria da Construção, a NR 18, em seu capítulo 18.6, trata das escavações, fundações e desmonte de rochas.

Sobre as medidas de proteção para esses casos, atribua V (verdadeiro) ou F (falso) às afirmativas a seguir.

- () As escavações realizadas em vias públicas ou canteiros de obras devem ter sinalização de advertência, inclusive noturna, e barreira de isolamento em todo o seu perímetro.
- () Muros, edificações vizinhas e todas as estruturas que possam ser afetadas pela escavação devem ser escorados.
- () Os materiais retirados da escavação devem ser depositados a uma distância superior a 3 vezes a profundidade, medida a partir da borda do talude.
- () Os taludes instáveis das escavações com profundidade superior a 1,5 m devem ter sua estabilidade garantida por meio de estruturas dimensionadas para este fim.
- () Quando existir cabo subterrâneo de energia elétrica nas proximidades das escavações, elas só poderão ser iniciadas quando o cabo estiver desligado.

Assinale a alternativa que contém, de cima para baixo, a sequência correta.

- a) V, V, F, F, V.
- b) V, F, V, V, F.
- c) V, F, F, F, V.
- d) F, V, V, V, F.
- e) F, V, F, V, F.

27 A Lei nº 8.666/93 refere-se à licitação de obras, contratação e fiscalização de serviços. Com relação às modalidades de licitação, considere as afirmativas a seguir.

- I. Pregão.
- II. Concorrência.
- III. Convite.
- IV. Tomada de preços.

Assinale a alternativa correta.

- a) Somente as afirmativas I e II são corretas.
- b) Somente as afirmativas I e IV são corretas.
- c) Somente as afirmativas III e IV são corretas.
- d) Somente as afirmativas I, II e III são corretas.
- e) Somente as afirmativas II, III e IV são corretas.

28 Sobre as terminologias utilizadas no controle de qualidade do concreto, relacione a coluna da esquerda com a da direita.

- | | |
|--------------------|--|
| (I) Abatimento. | (A) Processo manual ou mecânico para compactar uma mistura de concreto no estado fresco, com o intuito de eliminar vazios internos da mistura (bolhas de ar) ou facilitar a acomodação do concreto no interior das fôrmas. |
| (II) Abrasão. | (B) Espessura de concreto entre a superfície da armadura e a superfície do concreto. |
| (III) Adensamento. | (C) Ensaio normalizado para a determinação da medida da consistência do concreto fresco. |
| (IV) Capeamento. | (D) Revestimento com pasta de cimento ou de uma mistura composta de material pulverulento e enxofre derretido, que regulariza os topos de um corpo-de-prova com o objetivo de distribuir uniformemente a carga durante o ensaio. |
| (V) Cobrimento. | (E) Desgaste superficial do concreto. |

Assinale a alternativa que contém a associação correta.

- a) I-A, II-E, III-B, IV-D, V-C.
- b) I-C, II-A, III-D, IV-E, V-B.
- c) I-C, II-E, III-A, IV-D, V-B.
- d) I-D, II-C, III-A, IV-B, V-E.
- e) I-D, II-C, III-B, IV-E, V-A.

29 A cura do concreto é uma etapa importante da concretagem, pois evita a evaporação prematura da água e fissuras no concreto. Após o início do endurecimento, o concreto continua a ganhar resistência, mas, para que isso ocorra de forma satisfatória, deve-se tomar alguns cuidados. Com relação à cura do concreto, considere as afirmativas a seguir.

- I. Inicie a cura tão logo a superfície concretada tenha resistência à ação da água (algumas horas) e estenda por, no mínimo, 7 dias.
- II. Deixe o concreto nas fôrmas, mantendo-as secas.
- III. Quanto mais rápida for a cura do concreto, melhor será sua resistência final.
- IV. Mantenha o concreto saturado até que os espaços ocupados pela água sejam então ocupados pelos produtos da hidratação do cimento.

Assinale a alternativa correta.

- a) Somente as afirmativas I e II são corretas.
- b) Somente as afirmativas I e IV são corretas.
- c) Somente as afirmativas III e IV são corretas.
- d) Somente as afirmativas I, II e III são corretas.
- e) Somente as afirmativas II, III e IV são corretas.

30 Em sistemas de captação de água, durante o período de estiagem, a vazão de entrada é inferior à de saída. Quando essa diferença provocar variação do nível da água na captação, é necessário utilizar o sistema de captação

- a) com grandes vazões e pequena oscilação de nível.
- b) com grandes vazões e grande oscilação de nível.
- c) com pequenas vazões e grande oscilação de nível.
- d) em cursos de água com pequenas vazões e baixa flutuação de nível.
- e) em reservatórios de acumulação.

31 Com relação ao controle e ao acompanhamento de obras e serviços, é de extrema importância, na fase de concretagem de estruturas, o acompanhamento do consumo de água no concreto. A norma brasileira NBR 6.118:2007, inclusive, especifica relações água/cimento máximas para cada classe de agressividade do ambiente.

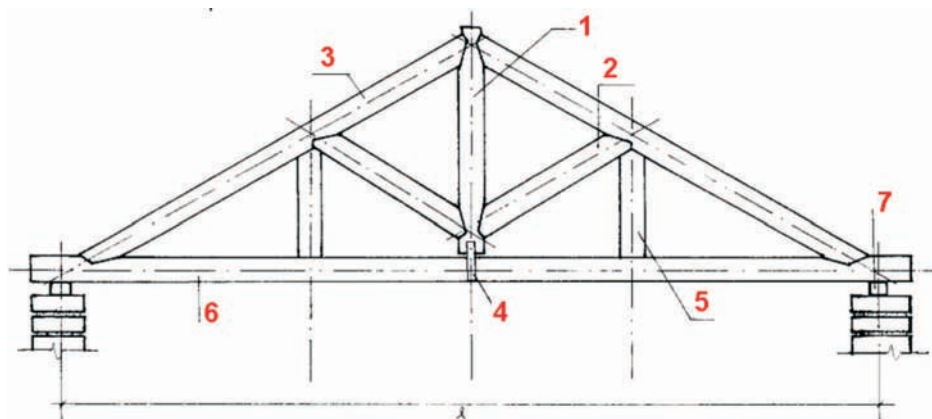
Em uma situação em que houve adição de água acima do especificado na dosagem do concreto, o fato pode ocasionar

- a) redução do fator água/cimento.
- b) redução da porosidade do concreto endurecido.
- c) necessidade de maior tempo para cura do concreto.
- d) perda de resistência do concreto endurecido.
- e) diminuição no abatimento do concreto fresco.

32 A respeito da análise dos custos de empreendimentos, assinale a alternativa que apresenta, corretamente, o termo utilizado para expor o custo com despesas administrativas, impostos e demais encargos necessários.

- a) PIS.
- b) BDI.
- c) Custo de capital.
- d) Custo direto.
- e) Custo financeiro.

33 A figura, a seguir, mostra uma seção típica de uma estrutura de telhado.



Assinale a alternativa que apresenta, correta e respectivamente, a denominação dos itens 1, 2, 3 e 5.

- a) Pendural, tirante, perna ou empena e escora.
- b) Pendural, escora, perna ou empena e tirante.
- c) Pendural, escora, frechal e tirante.
- d) Perna ou empena, escora, frechal e tirante.
- e) Perna ou empena, tirante, frechal e escora.

34 Quanto aos principais tipos de tintas utilizadas na construção civil, atribua V (verdadeiro) ou F (falso) às afirmativas a seguir.

- () Esmalte sintético é uma tinta à base de resinas alquídicas, de óleos secativos e solventes.
- () Látex acrílico é uma tinta aquosa, à base de emulsões acrílicas com pouca resistência ao intemperismo, recomendada para superfícies internas.
- () Látex P.V.A. é uma tinta aquosa, à base de acetato de polivinila, recomendada para superfícies externas.
- () Tinta óleo é semelhante ao esmalte sintético, com preponderância do teor de óleo.
- () Verniz poliuretano é uma solução de resinas poliuretânicas, em solventes alifáticos.

Assinale a alternativa que contém, de cima para baixo, a sequência correta.

- a) V, V, F, F, V.
- b) V, F, V, V, F.
- c) V, F, F, V, V.
- d) F, V, V, F, F.
- e) F, V, F, V, F.

35 De acordo com o Ministério da Saúde, através da Portaria nº 2.914, de 12 de dezembro de 2011, que dispõe sobre os procedimentos de controle e de vigilância da qualidade da água para consumo humano e seu padrão de potabilidade, considere as afirmativas a seguir.

- I. Padrão de potabilidade é o conjunto de valores permitidos como parâmetro da qualidade da água para consumo humano, conforme definido nessa portaria.
- II. Água para consumo humano é a água potável destinada a ingestão, preparação, produção de alimentos e higiene pessoal, independentemente da sua origem.
- III. Água potável é a água que atende ao padrão de potabilidade estabelecido nessa portaria e que não ofereça riscos à saúde.
- IV. Água potável é toda água que foi submetida a processos físicos e químicos de tratamento ou pela combinação destes.

Assinale a alternativa correta.

- a) Somente as afirmativas I e II são corretas.
- b) Somente as afirmativas I e IV são corretas.
- c) Somente as afirmativas III e IV são corretas.
- d) Somente as afirmativas I, II e III são corretas.
- e) Somente as afirmativas II, III e IV são corretas.

36 Sobre revestimentos, assinale a alternativa correta.

- a) Chapisco é um revestimento rústico empregado em alvenaria, pedra ou concreto, a fim de facilitar o revestimento posterior, dando maior aderência, devido a sua superfície porosa. Pode ser acrescido de adesivo para argamassa. Normalmente é constituído de argamassa de cimento e areia média ou grossa sem peneirar no traço 1:3.
- b) Emboço é a última camada de argamassa, constituído, mais comumente, de cal e areia no traço 1:2, com espessura de 2 a 5 mm.
- c) Guias são pequenos tacos de madeira ou cerâmicos, que, assentados com a própria argamassa do emboço, fornecem o nível da superfície a ser emboçada.
- d) Reboco é uma argamassa mista de cimento, cal e areia, utilizado para regularização e proteção de superfícies de alvenaria, aplicado sobre o chapisco e com espessura média de 2,5 a 3 cm.
- e) Taliscas são faixas de argamassa, em toda a altura da parede (ou largura do teto), executadas na superfície ao longo de cada fila de taliscas já umedecidas.

37 A relação entre a potência fornecida pela bomba ao líquido (potência útil) e a cedida à bomba pelo eixo girante do motor (potência motriz) é denominada

- a) energia elétrica.
- b) energia hidráulica.
- c) energia mecânica.
- d) perda de energia.
- e) rendimento.

38 A materialização no terreno de uma cota inicial do nivelamento, geralmente gravada em uma peça de madeira, pedra, concreto, ou um acidente irremovível durante o período da construção, é chamada

- a) cota vermelha do terreno.
- b) linha de greide.
- c) linha do terreno.
- d) referência de nível (RN).
- e) perfil topográfico da locação.

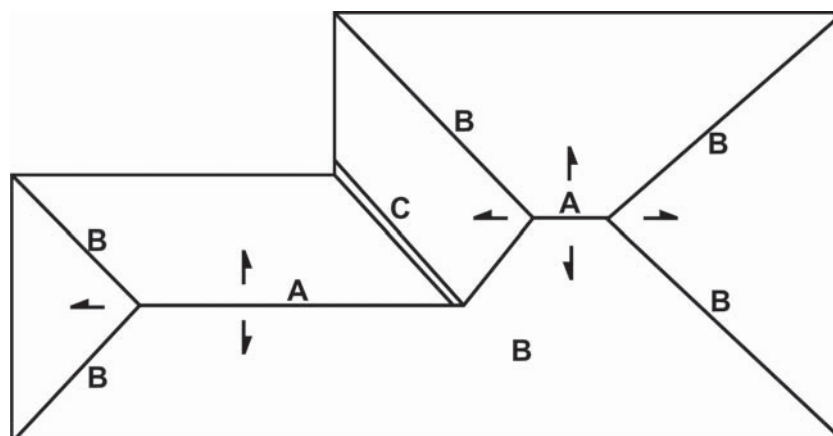
39 Leia a descrição a seguir.

Diagrama de barras, onde são descritas todas as etapas da obra, em que período deve ser executado e o custo previsto de cada etapa, além de ser também um documento, cujo objetivo é demonstrar a previsão da quantidade de produção e dos desembolsos a ocorrer a cada período de execução de um projeto.

Essa definição refere-se a

- a) cronograma físico-financeiro.
- b) diagrama PERT.
- c) gráfico de Gantt.
- d) levantamento quantitativo.
- e) planejamento global.

40 A figura, a seguir, mostra uma planta de cobertura.



Assinale a alternativa que apresenta, correta e respectivamente, a denominação das linhas representadas pelas letras A, B e C.

- a) Cumeeira, espigão e rincão.
- b) Cumeeira, espigão e tacaniça
- c) Cumeeira, rincão e espigão.
- d) Tacaniça, espigão e rincão.
- e) Tacaniça, rincão e espigão.