

**Técnico de Laboratório / Microscopia**

**Leia estas instruções:**

- 1 Confira se os dados contidos na parte inferior desta capa estão corretos e, em seguida, assine no espaço reservado. Caso se identifique em qualquer outro local deste Caderno, você será eliminado do Processo Seletivo.
  - 2 Este Caderno contém, respectivamente, **uma** proposta de redação e **50 questões** de múltipla escolha, assim distribuídas: 01 a 10 › Língua Portuguesa; 11 a 20 › Legislação; 21 a 50 › Conhecimentos Específicos.
  - 3 Quando o Fiscal autorizar, verifique se o Caderno está completo e sem imperfeições gráficas que impeçam a leitura. Detectado algum problema, comunique-o, imediatamente, ao Fiscal.
  - 4 A redação será avaliada considerando-se apenas o que estiver escrito no espaço reservado para o texto definitivo.
  - 5 Escreva de modo legível, pois dúvida gerada por grafia ou rasura implicará redução de pontos.
  - 6 Cada questão de múltipla escolha apresenta quatro opções de resposta, das quais apenas uma é correta.
  - 7 Interpretar as questões faz parte da avaliação; portanto não adianta pedir esclarecimentos aos fiscais.
  - 8 Utilize qualquer espaço em branco deste Caderno para rascunhos e não destaque nenhuma folha.
  - 9 Os rascunhos e as marcações que você fizer neste Caderno não serão considerados para efeito de avaliação.
  - 10 Você dispõe de, no máximo, **quatro horas e trinta minutos** para redigir o texto definitivo, responder às questões e preencher a Folha de Respostas.
  - 11 O preenchimento da Folha de Respostas é de sua inteira responsabilidade.
  - 12 Antes de retirar-se definitivamente da sala, **devolva** ao Fiscal **este Caderno** e a **Folha de Respostas**.
- 

**Assinatura do Candidato:** \_\_\_\_\_

## Prova de Redação

Os textos a seguir referem-se ao direito à liberdade de expressão e às manifestações populares ocorridas recentemente no Brasil.

### Texto 1

#### Direito à liberdade de expressão e de informação:

Está assegurado na Constituição Federal (art. 5º, IV) a liberdade de manifestação do pensamento. Esse direito está relacionado com a liberdade de comunicação e de informação. É uma garantia essencial do nosso país. O cidadão é livre para manifestar suas convicções.

Disponível em: <[http://www.codic.pr.gov.br/arquivos/File/cartilha\\_da\\_cidadania.pdf](http://www.codic.pr.gov.br/arquivos/File/cartilha_da_cidadania.pdf)>. Acesso em: 24 jun 2013.

### Texto 2

[...] jovens de todos os segmentos sociais saíram às ruas em protesto, isso é algo a ser comemorado e não lamentado ou reprimido. Esse tipo de conduta é que mantém viva a essência do regime democrático e suas liberdades públicas. Nossa juventude vai saindo do fosso do próprio umbigo para os braços da cidadania. Que seja carinhosamente bem-vinda.

*(Pedro Serrano)*

Disponível em: <<http://www.cartacapital.com.br/politica>>. Acesso em: 24 jun. 2013

## PROPOSTA DE REDAÇÃO

A partir da leitura dos textos e de seu conhecimento sobre a temática em foco, escreva um **artigo de opinião** posicionando-se sobre a seguinte questão:

**As manifestações populares são suficientes para que sejam atendidas as reivindicações da população brasileira?**

## INSTRUÇÕES

- Ⓢ Seu artigo deverá, obrigatoriamente, atender às seguintes exigências:
  - ser redigido no espaço destinado ao texto definitivo;
  - apresentar explicitamente um ponto de vista, fundamentado em, no mínimo, **dois argumentos**;
  - ser redigido na variedade padrão da língua portuguesa;
  - não ser escrito em versos;
  - conter, no máximo, 40 linhas;
  - não ser assinado (nem mesmo com pseudônimo).

## ATENÇÃO

- Ⓢ Será atribuída **NOTA ZERO** à redação em qualquer um dos seguintes casos:
  - texto com até 14 linhas;
  - fuga ao tema ou à proposta;
  - letra ilegível;
  - identificação do candidato (nome, assinatura ou pseudônimo);
  - artigo escrito em versos.

### Observação:

Embora se trate de um artigo de opinião, **NÃO ASSINE O TEXTO** (nem mesmo com pseudônimo).

Título

1

2

3

4

5

6

7

8

9

10

11

12

13

14

15

16

17

18

19

20

21

22

**NÃO ASSINE O TEXTO.**

23	
24	
25	
26	
27	
28	
29	
30	
31	
32	
33	
34	
35	
36	
37	
38	
39	
40	

**NÃO ASSINE O TEXTO.**

**Maioridade penal e omissão***Frei Betto*

O governador de São Paulo, Geraldo Alckmin (PSDB), não consegue reduzir o índice de violência no estado. Prefere, então, como a raposa na fábula de La Fontaine, dizer que as uvas estão verdes. Já que a polícia se mostra incompetente para diminuir a criminalidade, reduzamos a idade penal dos criminosos, propõe ele. O número de homicídios na cidade de São Paulo cresceu 34% em 2012. Por cada 100 mil habitantes, a taxa de assassinatos foi de 12,02. Em supostos confrontos com a Polícia Militar, foram mortas 547 pessoas. Os casos de estupro subiram 24%; roubo de veículos, 10%; e latrocínio, 8%. Assalto a banco teve queda de 12%. Os dados são da Secretaria de Segurança Pública, divulgados em 25 de janeiro.

O DataFolha fez pesquisa de opinião na capital paulista e constatou que 93% dos paulistanos querem a redução da maioridade penal, 6% são contra e 1% não soube opinar. Vale ressaltar que 42% afirmaram que, para reduzir a criminalidade, é preciso criar políticas públicas para jovens. “O problema do menor é o maior”, já advertia o filósofo Carlito Maia. Se jovens com menos de 18 anos roubam e matam é porque, como constata as investigações policiais, são manipulados por adultos que conhecem bem a diferença entre prisão de quem tem mais de 18 e de quem tem menos.

[...]

Sou contra a redução da maioridade penal por entender que não irá resolver nem diminuir a escalada da violência. A responsabilidade é do poder público, que sempre investe nos efeitos e não nas causas. Deveria haver uma legislação capaz de punir o descaso das autoridades quando se trata de inclusão de crianças e jovens. Hoje, 19,2 milhões de brasileiros (10% de nossa população) não têm qualquer escolaridade ou frequentaram a escola menos de um ano.

Não sabem ler nem escrever 12,9 milhões de brasileiros com mais de 7 anos. E 20,4% da população acima de 15 anos são analfabetos funcionais – assinam o nome, mas são incapazes de redigir uma carta ou interpretar um texto. Na população entre 15 e 64 anos, em cada três brasileiros, apenas um consegue interpretar um texto e fazer operações aritméticas elementares. Em 2011, 22,6% das crianças de 4 a 5 anos estavam fora da escola. E, abaixo dessas idades, 1,3 milhão não encontravam vagas em creches.

Este o dado mais alarmante: há 27,3 milhões de jovens brasileiros entre 18 e 25 anos. Desse contingente, 5,3 milhões se encontram fora da escola e sem trabalho. Mas não fora do desejo de consumo, como calçar tênis de grife, portar um iPhone 5, frequentar baladas, vestir-se segundo a moda etc. De que vivem esses 5,3 milhões de jovens do segmento do “nem nem” (nem escola, nem emprego)? Muitos, do crime. Crime maior, entretanto, é o Estado não assegurar a todos os brasileiros educação de qualidade, em tempo integral.

Se aprovada a redução da maioridade penal, haverá que multiplicar os investimentos em construção e manutenção de cadeias. Hoje, o Brasil abriga a quarta maior população carcerária do mundo: 500 mil presos. Atrás dos EUA (2,2 milhões); China (1,6 milhão); e Rússia (740 mil). Segundo o Departamento Penitenciário Nacional, o déficit é de 198 mil vagas, ou seja, muitos detentos não dispõem dos seis metros quadrados de espaço previstos por lei. Muitos contam com apenas 70 centímetros quadrados.

Segundo o ministro da Justiça, José Eduardo Cardozo, “é preferível morrer do que ficar preso no Brasil”. Isso significa que o nosso sistema carcerário é meramente punitivo, sem nenhuma metodologia corretiva que vise à reinserção social. A Lei 12.433, de 29 de junho de 2011, estabelece a remissão de um dia de pena a cada 12h de frequência escolar, e 3

dias de trabalho reduzem 1 dia no cumprimento da pena. Quais, entretanto, as cadeias com escolas de qualidade, profissionalizantes, capazes de resgatar um marginal à cidadania?

- 48 Na verdade, como analisou Michel Foucault, nossas elites políticas pouco interesse têm em reeducar os presos. Preferem mantê-los como mortos-vivos e tratá-los como detritos humanos. Mas o que esperar de um país em que um ex-governador do mais rico estado da
- 51 Federação, Luiz Antônio Fleury Filho, justifica o massacre de 111 presos no Carandiru, em 1992, como uma ação “legítima e necessária”?

Disponível em: <<http://www.freibetto.org>>. Acesso em: 28 maio 2013 [Adaptado]

01. Considerando o texto em sua totalidade, a intenção comunicativa dominante pode ser sintetizada por meio do verbo
- A) explicar. C) criticar.  
B) comparar. D) convencer.
02. Ao estabelecer uma comparação entre a atitude do governador e a da raposa da fábula de La Fontaine, o autor pretende mostrar que o governo
- A) compara os jovens com as uvas verdes porque eles são manipulados pelos adultos.  
B) quer reduzir a maioria penal porque o estado não possui uma política de melhoria dos presídios.  
C) quer reduzir a maioria penal porque não consegue diminuir o índice de criminalidade em São Paulo.  
D) compara os jovens com as uvas verdes porque, no Brasil, a maioria penal é ainda muito alta.
03. De acordo com o texto, a maioria dos paulistas
- A) quer a redução da maioria penal, no entanto, declararam que é preciso criar políticas públicas para jovens.  
B) quer a redução da maioria penal, e menos da metade declararam que é preciso criar políticas públicas para jovens.  
C) é contra a redução da maioria penal, no entanto, declararam que é preciso criar políticas para jovens.  
D) é contra a redução da maioria penal, e mais da metade declararam que é preciso criar políticas públicas para jovens.
04. Ao longo do texto, o autor estabelece uma relação entre a redução da maioria penal e aquilo que ela pode causar. Leia as afirmativas a seguir sobre essa relação.

I	Ao se reduzir a maioria penal para 16 anos, os bandidos adultos passarão a induzir ao crime os jovens em faixa etária menor ainda.
II	A redução da maioria penal não diminuirá a escalada da violência, conforme revelam os dados da criminalidade.
III	Ao se reduzir a maioria penal, aumentar-se-á os índices de analfabetismo e deixará 5,3 milhões jovens fora da escola.
IV	A redução da maioria penal implicará no aumento de investimentos em construção e manutenção de presídios.

Estão corretas as afirmativas

- A) I, II e IV. C) III e IV.  
B) I, II e III. D) I e III.

05. A afirmação do filósofo Carlito Maia, presente no segundo parágrafo, significa que
- A) o problema do menor de idade é o maior que São Paulo enfrenta.
  - B) o menor de idade é responsável pelo aumento da violência no Estado de São Paulo.
  - C) o problema do menor de idade é o maior que o Brasil enfrenta.
  - D) o maior de idade é o grande responsável pelas dificuldades enfrentadas pelo menor.
06. Do texto, infere-se que o autor considera ser a escalada da violência proveniente
- A) do descaso das autoridades em relação à inclusão de jovens no acesso à escolaridade e à ausência de políticas de reinserção do presidiário à vida social.
  - B) do aumento dos índices de assassinatos, estupro e roubo de veículos e ao crescente número de menores infratores.
  - C) da ausência de adoção de uma política de redução da maioridade penal e à superpopulação dos presídios.
  - D) da ausência de escolas nas cadeias e a um sistema penitenciário prioritariamente punitivo.
07. O texto de Frei Betto é finalizado com uma pergunta retórica. A partir desse questionamento, infere-se que as elites políticas brasileiras
- A) decidem manter os presos como mortos-vivos e tratá-los como dejetos humanos.
  - B) preferem eliminar aquilo que incomoda, mesmo que sejam seres humanos.
  - C) mantêm-se indiferentes quanto à reeducação dos presidiários no país.
  - D) massacraram, por meio do ex-governador de São Paulo, os presos do Carandiru.
08. Para concretizar o objetivo do texto, o autor recorreu, prioritariamente, à sequência
- A) descritiva e ao gênero artigo de opinião.
  - B) explicativa e ao gênero crônica.
  - C) argumentativa e ao gênero artigo de opinião.
  - D) narrativa e ao gênero crônica.

**A questão 09 refere-se ao fragmento reproduzido a seguir.**

Segundo o Ministro da Justiça, José Eduardo Cardozo, “é preferível morrer do que a ficar preso no Brasil”. Isso significa que o nosso sistema carcerário é meramente punitivo, sem nenhuma metodologia que vise à reinserção social.

09. A regência do adjetivo “preferível” não está de acordo com o português escrito padrão. A regência adequada é apresentada em
- A) [...] é preferível morrer a ficar preso no Brasil.
  - B) [...] é preferível morrer à ficar preso no Brasil.
  - C) [...] é preferível morrer a se ficar preso no Brasil.
  - D) [...] é preferível morrer que ficar preso no Brasil.
10. No período “há 27,3 milhões de jovens brasileiros entre 18 e 25 anos”, considerando-se as orientações normativas do português escrito padrão, é correta a substituição do termo em destaque pelo verbo
- A) existir, flexionado no singular porque este é impessoal.
  - B) existir, flexionado no plural para concordar com “27,3 milhões”.
  - C) ter, flexionado no singular porque este é impessoal.
  - D) ter, flexionado no plural para concordar com “27,3 milhões”.

11. De acordo com o Regime Jurídico dos Servidores Públicos Civis da União (Lei nº 8.112/90), a investidura em cargo público ocorrerá com
- A) a posse.
  - B) a nomeação.
  - C) a recondução.
  - D) a promoção.
12. Dentre as formas de provimento de cargo público previstas na Lei nº 8.112/90, tem-se a reintegração. De acordo com a referida Lei, é correto afirmar que a reintegração
- A) é o retorno do servidor estável ao cargo que antes ocupava, ou ao cargo resultante de sua transformação, quando invalidada a sua demissão por decisão administrativa ou judicial, com ressarcimento de todas as vantagens.
  - B) é a investidura do servidor em cargo de atribuições e responsabilidades compatíveis com a limitação que tenha sofrido em sua capacidade física ou mental, verificada em inspeção médica.
  - C) é o retorno do servidor estável ao cargo anteriormente ocupado, em razão de inabilitação de estágio probatório.
  - D) é o deslocamento de cargo de provimento efetivo, ocupado ou vago no âmbito do quadro geral de pessoal, para outro órgão ou entidade do mesmo Poder.
13. De acordo com a Lei nº 8.112/90, um servidor que receber diárias e não se afastar da sede, por qualquer motivo, deverá
- A) restituí-las parcialmente, no prazo de cinco dias.
  - B) restituí-las parcialmente, no prazo de dez dias.
  - C) restituí-las integralmente, no prazo de dez dias.
  - D) restituí-las integralmente, no prazo de cinco dias.
14. Um servidor público federal ocupante de cargo efetivo deseja requerer licença para tratar de interesses particulares. Nos termos da Lei nº 8.112/90, essa licença poderá ser
- A) interrompida, a qualquer tempo, somente a pedido do servidor.
  - B) concedida pelo prazo de até quatro anos consecutivos.
  - C) concedida, mas a critério da Administração.
  - D) concedida ao servidor que esteja em estágio probatório.
15. Nos termos da Lei nº 8.112/90, um servidor público federal poderá, sem qualquer prejuízo, ausentar-se do serviço por
- A) três dias, para doação de sangue.
  - B) dois dias, para se alistar como eleitor.
  - C) nove dias consecutivos, em razão de casamento.
  - D) dez dias consecutivos, em decorrência de falecimento dos pais.



16. A penalidade disciplinar prevista na Lei nº 8.112/90 para o servidor público federal que recusa fé a documentos públicos é a
- A) Advertência.
  - B) Demissão.
  - C) Suspensão.
  - D) Destituição de função comissionada.

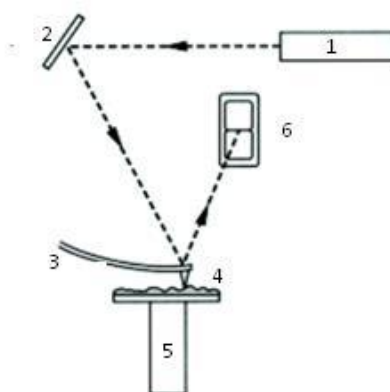
17. Considere as afirmativas a seguir, referentes ao REGIME DISCIPLINAR estabelecido na Lei nº 8.112/90.

I	Inassiduidade habitual é a falta do servidor ao serviço, sem causa justificada, por cinquenta dias, interpoladamente, durante o período de seis meses.
II	É dever do servidor cumprir as ordens superiores, exceto quando manifestadamente ilegais.
III	Ao servidor, é proibido coagir ou aliciar subordinados no sentido de se filiarem à associação profissional ou sindical, ou a partido político.
IV	As sanções civis, penais e administrativas não são cumuláveis.

Estão corretas as afirmativas

- A) II e IV.
  - B) I e III.
  - C) I e IV
  - D) II e III.
18. À luz do que dispõe a Lei nº 8.112/90, o nascimento ou adoção de filhos dá ao servidor público federal o direito à licença-paternidade de
- A) oito dias consecutivos.
  - B) cinco dias consecutivos.
  - C) quinze dias consecutivos.
  - D) trinta dias consecutivos.
19. À luz do disposto acerca da Seguridade Social do Servidor Público Federal, prevista na Lei nº 8.112/90, são beneficiários da pensão temporária
- A) o companheiro ou companheira que comprove a existência da união estável.
  - B) o menor sob guarda ou tutela até vinte um anos de idade.
  - C) a pessoa designada, maior de sessenta anos, que dependa do servidor.
  - D) a mãe e o pai que comprovem dependência econômica do servidor.
20. O Auxílio-Funeral é um benefício do Plano de Seguridade Social do Servidor Público Federal. Com base na Lei nº 8.112/90, é correto afirmar que o Auxílio-Funeral
- A) será pago à família do servidor falecido, ainda que custeado por terceiros.
  - B) será pago considerando-se o somatório das remunerações dos cargos acumulados, no caso de acumulação legal de cargos.
  - C) será pago, no prazo de quarenta e oito horas, por meio de procedimento sumaríssimo, à pessoa da família que houver custeado o funeral.
  - D) será pago à família do servidor falecido em atividade ou aposentado, no valor equivalente a dois meses de remunerações ou proventos.

21. Para analisar amostras eletricamente isolantes em microscópio eletrônico de varredura, recomenda-se
- A) recobrir a amostra com uma fina camada de ouro.
  - B) utilizar tensões mais altas do microscópio com o objetivo de aumentar a condutividade da amostra.
  - C) recobrir a amostra com uma fina camada de tungstênio.
  - D) utilizar correntes mais altas do microscópio com o objetivo de aumentar a condutividade da amostra.
22. A figura a seguir representa um esquema de um microscópio de força atômica (AFM) moderno. Os números de 1 a 6 indicam os seus componentes.



A opção na qual esses componentes estão corretamente classificados é:

- A) 1-Fonte de elétrons; 2-Espelho; 3- Haste rígida; 4- Amostra; 5- suporte; 6- Detector fotoelétrico.
  - B) 1-Fonte de elétrons; 2-Viga; 3- Espelho; 4- Amostra; 5- Suporte; 6- Detector Piezoelétrico.
  - C) 1-Laser; 2-Prisma de difração; 3- Viga; 4- Posicionador piezoelétrico; 5- Amostra 6- Detector fotoelétrico.
  - D) 1-Laser; 2-Espelho; 3- Viga; 4- Amostra; 5- Posicionador piezoelétrico; 6- Detector fotoelétrico.
23. *Tint Etches* são reagentes metalográficos muito utilizados para a identificação de fases presentes em aços. Um reagente dessa classe é
- A) Vital.
  - B) Nital.
  - C) Vilella.
  - D) LePera.
24. Em relação aos regimes de operação do Microscópio de Força Atômica (AFM), tem-se as seguintes afirmações.

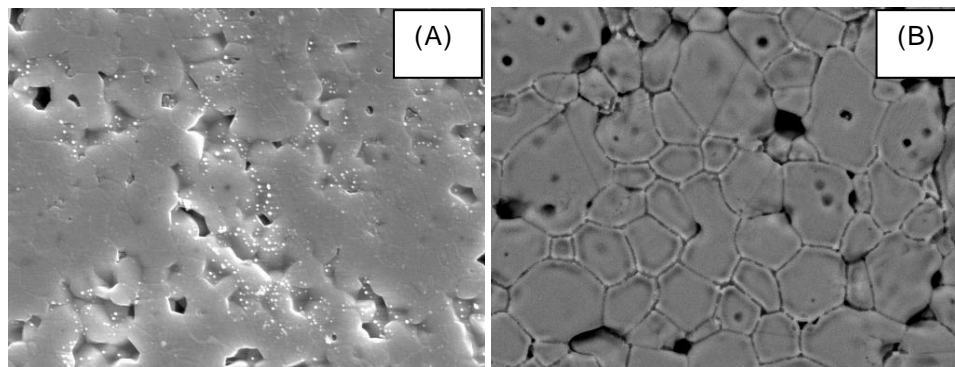
I	No regime de contato, a viga é mantida a uma distância de décimos de micrometro ( $\mu\text{m}$ ) da amostra, e a força atuante é repulsiva.
II	No regime sem contato, a viga é mantida a uma distância de dezenas de nanômetros (nm) da amostra, e a força atuante é atrativa.
III	No regime de contato, a viga é mantida a uma distância de décimos de nanômetros (nm) da amostra, e a força atuante é repulsiva.
IV	No regime sem contato, a viga é mantida a uma distância de dezenas de micrometros (nm) da amostra, e a força atuante é repulsiva.

Em relação a esses regimes, estão corretas as afirmações

- A) II e III.
- B) I e II.
- C) III e IV.
- D) I e IV.

25. Uma importante substância para o tingimento de polímeros a fim de observar em microscópio eletrônico de varredura é
- A) Nital.
  - B) Tetróxido de ósmio.
  - C) Cloreto de sódio.
  - D) Hidróxido de amônio.
26. A geração da imagem no microscópio de força atômica (AFM) é decorrente da interação entre a ponteira e amostra. São fatores que influenciam, diretamente, na força de interação entre a amostra e a ponteira do microscópio:
- A) geometria da ponteira; condutividade iônica do material da amostra.
  - B) energia dos elétrons ejetados pela amostra; tamanho da amostra.
  - C) materiais que compõem a amostra e a ponteira; geometria da ponteira.
  - D) tamanho da amostra; materiais que compõem a amostra e a ponteira.
27. Uma técnica eficaz para a revelação de contornos de grão de amostras cerâmicas com alta resistência química é
- A) ataque químico.
  - B) ataque térmico.
  - C) ataque com plasma.
  - D) ataque com fótons.
28. A microscopia de força atômica é uma técnica de caracterização de materiais capaz de fornecer informações sobre
- A) luminescência da superfície das amostras.
  - B) composição química da superfície das amostras.
  - C) topografia da superfície das amostras.
  - D) condutividade térmica superficial das amostras.
29. As etapas para a preparação de amostras metalográficas, em sequência são
- A) desempenho, embutimento, ataque químico, lixamento e polimento.
  - B) corte, aquecimento, polimento, ataque químico e lixamento.
  - C) embutimento, aquecimento, polimento, lixamento e ataque químico.
  - D) corte, embutimento, lixamento, polimento e ataque químico.
30. O regime de operação intermitente do microscópio de força Atômica (AFM) é caracterizado por:
- A) A viga vibra próximo de sua frequência de ressonância, eliminando o atrito do contato da ponteira com a amostra.
  - B) A viga é mantida a uma distância da ordem de centésimos de nanômetros da amostra, sofrendo a influência apenas de contaminação na superfície.
  - C) A viga vibra em frequências bem superiores à frequência de ressonâncias, permitindo avaliação de materiais não condutores.
  - D) A viga é mantida a uma distância da ordem de micrometros, permitindo uma varredura em maior velocidade.

31. Na preparação de amostras, são técnicas para análise em microscópio eletrônico de transmissão:
- A) Lixamento, ataque químico e ataque térmico.
  - B) Polimento eletrônico e polimento iônico.
  - C) Polimento iônico, ultramicrotomia e polimento eletrolítico.
  - D) Bombardeamento de nêutrons, polimento mecânico e ataque térmico.
32. A microscopia ótica pode ser utilizada para avaliar diversas características e propriedades em materiais cerâmicos. São características ou propriedades de materiais cerâmicos que podem ser obtidas por microscopia ótica:
- A) porosidade; tamanho de grão; tenacidade à fratura.
  - B) resistência à compressão; tamanho de grão; tenacidade à fratura.
  - C) condutividade; fases vítreas; morfologia de grão.
  - D) precipitados; resistência à compressão; resistividade.
33. Para realização de análise de falha em uma superfície de fratura intergranular, deve-se
- A) embutir a amostra, lixar, polir, atacar e analisar em microscópio eletrônico de varredura.
  - B) analisar a superfície de fratura no microscópio eletrônico de varredura.
  - C) analisar a superfície de fratura no microscópio óptico.
  - D) embutir a amostra, lixar, polir, atacar e analisar em microscópio óptico.
34. As imagens apresentadas a seguir são de dois materiais cerâmicos de  $\text{TiO}_2$ , os quais foram sinterizados a  $1300^\circ\text{C}$  e analisados por microscopia eletrônica de varredura, com elétrons secundários.



Considere as afirmações a seguir sobre essas duas imagens.

I	A imagem A apresenta grãos bem definidos e elevado teor de fase vítrea.
II	A imagem B apresenta grãos bem definidos e poros intergranulares.
III	A imagem B apresenta poros intragranulares e variação no tamanho de grão.
IV	As imagens A e B não apresentaram um preparo adequado para a análise de microscopia eletrônica de varredura.

Em relação a esses materiais, estão corretas as afirmações

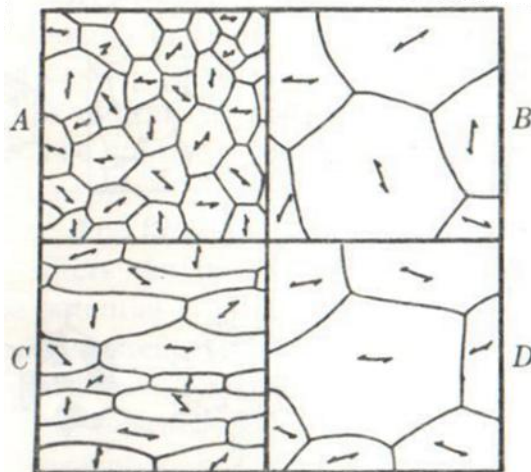
- A) I e III.
- B) I e IV.
- C) II e IV.
- D) II e III.

35. A técnica de *plasma etching* é utilizada para
- A) aumentar a condutividade de amostras isolantes analisadas via microscopia eletrônica de varredura.
  - B) revelar a microestrutura de materiais analisados via microscopia óptica.
  - C) limpar a amostra com o objetivo de analisá-la via microscopia eletrônica.
  - D) revelar contornos de grão em materiais cerâmicos.

36. A microestrutura de materiais cerâmicos monofásicos policristalinos é constituída por monocristais, com tamanho, forma e orientação distintos. Na figura ao lado, tem-se a microestrutura obtida por MEV do mesmo material.

Comparando-se as imagens A, B, C e D, pode-se afirmar que

- A) o tamanho de grão da imagem B é similar ao da imagem C, resultando em propriedades mecânicas similares e isotropia.
- B) a morfologia e o tamanho de grão das imagens B e D são similares, resultando em um material isotrópico com relação à resistência mecânica trativa.
- C) a morfologia dos grãos da imagem A é similar a da imagem D, resultando em propriedades mecânicas similares.
- D) o tamanho de grão da imagem B é maior que o da imagem A, resultando em maior resistência mecânica trativa do material A.



37. São materiais utilizados, frequentemente, como abrasivos para polimento de amostras metalográficas:

- A) alumina, sílica coloidal e diamante.
- B) carбето de silício, baquelite e grafite.
- C) grafite, carбето de tungstênio e sílica amorfa.
- D) magnetita, baquelite e hematita.

38. De acordo com a lei de Lambert, quando um feixe de luz se propaga em um material, sua intensidade decai gradualmente. Essa atenuação pode ser devido à

- A) absorção e difusão.
- B) difração, espalhamento e difusão.
- C) absorção e espalhamento.
- D) reflexão, espalhamento e difração.

39. A técnica *etch pitting* é utilizada para

- A) identificar martensita em aços *Dual Phase*.
- B) estudar a corrosão por pite em amostras de aço inoxidável.
- C) analisar a textura cristalográfica e a densidade de discordâncias em aços.
- D) identificar carbonetos em ferros fundidos.

40. As objetivas de imersão são componentes do microscópio ótico utilizadas na observação de materiais cerâmicos, quando se pretende
- A) aumentar o contraste de fase, mantendo a resolução.
  - B) reduzir a captação de luz e a resolução da imagem.
  - C) aumentar a profundidade de foco, mantendo a ampliação.
  - D) aumentar a ampliação da imagem com boa resolução.
41. Os tipos de elétrons utilizados na formação de imagem por microscopia eletrônica de varredura são
- A) secundários e transmitidos.
  - B) primários e secundários.
  - C) transmitidos e refletidos.
  - D) secundários e retroespalhados.

42. O microscópio ótico é constituído de diversos componentes para geração e captura das imagens. As afirmações a seguir dizem respeito ao sistema e a sua função no microscópio ótico.

I	As lentes objetivas têm a função de gerar imagem real, direta e com ampliação final.
II	As lentes condensadoras têm a função de focar a luz e minimizar as reflexões internas.
III	As oculares negativas compensam o efeito da curvatura de campo, produzindo imagem final plana.
IV	O diafragma de campo ajusta a abertura do condensador à abertura da objetiva.

Em relação aos componentes desse microscópio, estão corretas as afirmações

- A) I e III.
  - B) II e III.
  - C) II e IV.
  - D) I e IV.
43. Sobre a determinação do tamanho de grão em amostras metálicas pelo método dos interceptos, é correto afirmar:
- A) Quanto maior o número de interceptos, menor é o tamanho de grão.
  - B) Quanto maior o número de interceptos, maior é o tamanho de grão.
  - C) O tamanho do grão independe do número de interceptos.
  - D) O método não pode ser utilizado para amostras com grãos equiaxiais.
44. Na metalografia quantitativa, com o auxílio das imagens bidimensionais, quantificam-se os componentes da microestrutura. Dessa forma, o tamanho de grão pode ser estimado pela
- A) densidade do material, determinada pela quantidade de luz refletida em um aumento de 500 x com luz de sódio.
  - B) contagem do número de grãos interceptados por uma linha de teste ou pelo número de intersecções entre a linha de teste e os contornos de grãos, por unidade de comprimento da linha de teste.
  - C) função de distribuição Log-Normal cumulativa do tamanho de grão, determinada por difração a *laser*.
  - D) intensidade da coloração cinza, provocada pelo filtro inserido nas objetivas, que ressalta grãos de tamanhos distintos.

45. Estereologia quantitativa é uma técnica que permite determinar
- A) a fração de defeitos pontuais em uma amostra.
  - B) a quantidade de éster presente em uma amostra polimérica.
  - C) a fração de fases presentes em um material.
  - D) a densidade de discordâncias em um metal.
46. No microscópio óptico, a profundidade de foco e a resolução são parâmetros de análises importantes, definidos, respectivamente, como
- A) distância do plano do objeto até o plano da ocular, na qual a imagem pode ser vista sem alteração significativa do foco; menor distância média entre dois pontos na imagem que se consegue definir com nitidez.
  - B) maior distância entre dois pontos na imagem que se consegue definir com nitidez; maior diferença de plano entre os grãos e os poros do material que podem ser observados.
  - C) menor distância entre dois pontos na imagem que se consegue definir com nitidez; distância dentro do volume do objeto na direção perpendicular ao eixo ótico, na qual a imagem pode ser vista com nitidez.
  - D) distância dentro do volume do objeto na direção do eixo ótico, na qual (na distância ou na direção???) a imagem pode ser vista sem alteração significativa do foco; menor distância entre dois pontos na imagem que se consegue definir com nitidez.
47. As superfícies irregulares são melhor caracterizadas por
- A) microscopia eletrônica de transmissão por apresentar alta resolução.
  - B) microscopia óptica por apresentar alta resolução.
  - C) microscopia eletrônica de varredura por apresentar alta profundidade de foco.
  - D) microscopia de força atômica por possibilitar análise de grandes áreas.
48. Na lei da óptica, o critério de Rayleigh define
- A) a resolução de dois objetos observados com uma separação angular relativamente pequena.
  - B) a abertura em um anteparo iluminado em que se projeta a sombra da imagem.
  - C) a abertura da objetiva acromática necessária para determinada ampliação da imagem invertida
  - D) a espessura do feixe luminoso que incide sobre a amostra para se obter determinada ampliação.
49. Com relação à microscopia de luz polarizada, é correto afirmar:
- A) É uma técnica utilizada para a determinação do parâmetro de rede de materiais cristalinos.
  - B) É uma técnica importante para análise de polímeros e materiais magnéticos.
  - C) É uma técnica recomendada para a análise da textura cristalográfica de materiais.
  - D) É uma técnica utilizada para avaliar a rugosidade de materiais abrasivos.
50. Em microscopia óptica, o campo de visão corresponde à
- A) área de um plano perpendicular ao eixo ótico, no qual estão contidas as imagens real e a invertida, geradas pelas objetivas.
  - B) distância vertical, do início ao final do plano focal, que permite a formação de uma imagem perfeitamente em foco.
  - C) área da amostra que pode ser visualizada no microscópio com auxílio de um conjunto de lentes objetivas.
  - D) área da base de uma pirâmide formada pelo feixe de luz entre as lentes oculares e as lentes objetivas.