

CONCURSO PÚBLICO UFMG / 2013

TECNICO DE LABORATÓRIO/MECÂNICA

LÍNGUA PORTUGUESA / LEGISLAÇÃO

ESPECÍFICA

SÓ ABRA QUANDO AUTORIZADO.

Antes de começar a fazer as provas:

- Verifique se este caderno contém **três provas**: de **Língua Portuguesa/Legislação**, com **15 questões**; e **Específica do Cargo**, com **30 questões**, com **4 (quatro) alternativas**, cada uma dessas questões, sequencialmente numeradas de **1 a 45**.

Caso haja algum problema, solicite a **substituição** do seu caderno de provas.

Na Folha de Respostas:

- Confira seu nome e número de inscrição.
- Assine, **A TINTA**, no espaço indicado.

Ao transferir as respostas para a **Folha de Respostas**:

- **Use somente caneta azul ou preta** e aplique traços firmes dentro da área reservada à letra correspondente a cada resposta, conforme o modelo:

	A	B	C	D
00 -	<input type="checkbox"/>	<input type="checkbox"/>	<input checked="" type="checkbox"/>	<input type="checkbox"/>

Sua resposta **NÃO** será computada, se houver marcação de mais de uma alternativa.

NÃO DEIXE NENHUMA QUESTÃO SEM RESPOSTA.

A **Folha de Respostas** não deve ser dobrada, amassada ou rasurada.

Para entregar sua prova, **somente após o Período de Sigilo**, levante o braço para chamar o fiscal.

O candidato deverá **aguardar** o fiscal se aproximar para, então, entregar o **Caderno de Provas** e as **Folhas de Respostas**.

O candidato NÃO poderá levar consigo o Caderno de Provas.

O rascunho de gabarito, localizado ao final do Caderno de Provas, só poderá ser destacado pelo fiscal.

Recolha seus objetos, deixe a sala e, em seguida, o prédio. A partir do momento em que sair da sala e até a saída do prédio, continuam válidas as proibições ao uso de aparelhos eletrônicos e celulares, bem como não lhe é mais permitido o uso dos sanitários.

**Duração total das provas,
incluindo transcrição da
FOLHA DE RESPOSTAS:
QUATRO HORAS**

PROVA DE LÍNGUA PORTUGUESA / LEGISLAÇÃO

INSTRUÇÃO: As questões de 1 a 10 referem-se ao TEXTO 1. Leia-o atentamente antes de respondê-las.

TEXTO 1

SORRIA

A substituição do homem pela máquina segue em ritmo acelerado. São máquinas que atendem ao telefone de muitas empresas. Isto é melhor para o cliente? Nem sempre. É mais barato para a empresa? Provavelmente sim. O que é certo é que elimina empregos de atendentes ao mesmo tempo em que gera empregos técnicos. Produz as adoradas estatísticas, que regem o mundo corporativo, sejam sensatas ou não.

Hoje ouvimos uma frase onipresente: “Para sua segurança esta ligação poderá ser gravada”. É uma versão rústica de outra mensagem frequente nos EUA: “Para controle de qualidade do nosso atendimento esta ligação poderá ser monitorada”.

Por que gravam nossas ligações? De que segurança estão falando? Estão querendo nos proteger ou proteger a eles mesmos? Se é para nos proteger, por que não facilitam o nosso acesso a tais gravações?

O paralelo mais óbvio às gravações de voz são as câmeras de segurança. No mundo da espionagem institucionalizada, a comunicação evoluiu para algo mais simpático e menos ameaçador. “Sorria. Você está sendo filmado.”

As câmeras são instaladas para flagrar furtos, roubos e outros crimes. Mas, ao ler essa frase, o cidadão pode se sentir um ator de cinema e realmente sorrir, esquecendo um instante que o motivo da filmagem é desconfiança e repressão.

Nas últimas semanas, um colégio tradicional paulistano instalou câmeras dentro de salas de aula. Não, não eram berçários dos quais pais aflitos, desconfiados ou culpados vigiam bebês e profissionais à distância. Era uma escola de elite que num só dia suspendeu 107 alunos do ensino médio que resolveram protestar quando descobriram as câmeras.

Questionada, a direção da escola alegou razões de segurança e disciplina. O fato de já haver câmeras em laboratórios [...] fez com que a escola não se preocupasse em discutir o tema com pais e alunos antes de instalar os olhos de vidro em todas as salas de aula.

Parte dos pais aprovou a medida, mas especialistas levantaram a voz para questionar que tipo de educação se desenvolve com base em desconfiança mútua. Outros questionaram o direito de uma escola filmar menores sem aval dos pais.

A ideia é do final do século 18 e foi concebida pelo filósofo e jurista inglês Jeremy Bentham. Ganhou o nome de poder panóptico: a consciência da permanente visibilidade asseguraria o funcionamento de um poder autoritário, como uma prisão, um manicômio, uma empresa ou uma escola. A única novidade é a banalização do instrumento.

Panopticon é o nome de uma estrutura arquitetônica concebida para permitir a observação de tudo o que se passa num edifício sem que as pessoas a serem observadas saibam se estão sendo vigiadas. A simples possibilidade de estarem sendo vigiadas regularia o comportamento delas. O desenho consiste numa estrutura circular com uma torre de inspeção no centro, de onde o inspetor oculto poderia avistar todos os que estiverem no perímetro do edifício. Ele descreveu o projeto como um novo modo de obter poder da mente sobre a mente, numa quantidade até então sem paralelo.

STRECKER, Marion. *Folha de S.Paulo*. São Paulo, 15 out.2012. TEC, F8.[Fragmento]

QUESTÃO 01

O objetivo principal do texto é

- A) evidenciar razões não explicitadas que existem por trás da utilização das máquinas.
- B) demonstrar a importância e a urgência em se substituir o homem pela máquina.
- C) apresentar paralelo entre a confiabilidade das máquinas e o descrédito do homem.
- D) exemplificar a variedade de possibilidades de proteção oferecida pelas máquinas.

QUESTÃO 02

Para confirmar a existência do “poder panóptico”, o autor afirma que as máquinas

- A) regulam o comportamento das pessoas que estão sendo vigiadas.
- B) atendem o telefone ou gravam ligações em empresas privadas.
- C) eliminam empregos de atendentes e geram empregos técnicos.
- D) são as responsáveis pelas estatísticas no mundo corporativo.

QUESTÃO 03

O título faz menção

- I. a uma frase intimidadora, mas agradável.
- II. à existência de câmeras de segurança instaladas.
- III. ao mundo da espionagem.
- IV. ao fato de a sociedade não se acostumar com as câmeras de segurança.
- V. à ameaça sugerida quando alguém está sendo filmado.

As afirmativas **CORRETAS** são

- A) I e III, apenas.
- B) II e IV, apenas.
- C) II, IV e V, apenas.
- D) I, II e V, apenas.

QUESTÃO 04

Quanto aos recursos linguísticos empregados, é **CORRETO** afirmar que

- A) são adicionadas expressões coloquiais para revelar que a opinião do autor é compartilhada pelos leitores do texto.
- B) são usadas aspas antes e depois de uma citação textual para introduzir uma frase e indicar mudança de foco no texto.
- C) são elaboradas perguntas, nem sempre respondidas pelo autor, para levar o leitor a refletir sobre o tema abordado.
- D) é utilizado um conceito para explicitar o significado inadequado de um termo empregado pelo autor em seu texto.

QUESTÃO 05

Assinale a alternativa em que o fragmento do texto **NÃO** apresenta opinião do autor.

- A) Produz as adoradas estatísticas, que regem o mundo corporativo, sejam sensatas ou não.
- B) É uma versão rústica de outra mensagem frequente nos EUA: [...]
- C) O paralelo mais óbvio às gravações de voz são as câmeras de segurança.
- D) Questionada, a direção da escola alegou razões de segurança e disciplina.

QUESTÃO 06

Leia estas afirmativas e assinale (V) para as verdadeiras e (F) para as falsas.

- I. () Em “Isto é melhor para o cliente?”, o termo sublinhado refere-se à substituição do homem pela máquina.
- II. () A pergunta “De que segurança estão falando?” remete à frase “Para controle de qualidade do nosso atendimento esta ligação poderá ser monitorada”.
- III. () A frase “Sorria. Você está sendo filmado.” apresenta, como mensagem subliminar, uma intimidação.
- IV. () Em “Se é para nos proteger, por que não facilitam o nosso acesso a tais gravações?”, o termo sublinhado remete ao registro feito nas ligações telefônicas.

A sequência **CORRETA** é

- A) V, F, V, F.
- B) F, F, V, V.
- C) V, V, F, F.
- D) F, V, F, V.

QUESTÃO 07

Assinale a alternativa que **ULTRAPASSA** as informações do texto.

- A) Embora as câmeras sejam instaladas para surpreender ladrões e criminosos, levam o cidadão a se sentir confiante com a presença delas.
- B) As gravações de voz assim como as filmagens em câmeras de segurança são procedimentos antigos que tem origem na espionagem.
- C) O motivo da filmagem em câmeras de segurança é suspeição e coação, mas, no geral, as pessoas comuns não se sentem ameaçadas.
- D) A ideia de se alcançar poder da mente sobre a mente fundamenta-se na necessidade da manutenção de domínio pela vigilância.

QUESTÃO 08

Em relação ao caso da instalação de câmeras nas salas de aula de um colégio, é **INCORRETO** inferir que

- A) a presença de câmeras, nos berçários, se justifica na medida em que isso pode tranquilizar os pais.
- B) o fato de os profissionais que cuidam de bebês serem monitorados à distância tem se tornado comum.
- C) as escolas tradicionais prezam pela segurança dos alunos e possuem mais autoridade que os pais.
- D) as escolas não têm autonomia para filmar menores de idade sem a devida autorização dos pais.

QUESTÃO 09

Quando uma chamada para uma central de atendimento é efetuada e ouve-se a mensagem “Para sua segurança esta ligação poderá ser gravada” tem-se a

- A) garantia de que o diálogo entre os interlocutores estará disponível.
- B) incerteza de que a gravação será acessada por qualquer pessoa.
- C) proteção de que o diálogo gravado durante a ligação será confirmado.
- D) pressuposição de que se pode comprovar o que foi dito na ligação.

QUESTÃO 10

Leia estes depoimentos, extraídos do <http://www.diariodasaude.com.br/> publicado em 14 de abril de 2012.

- I. “É lógico, quando um ladrão aparece assaltando um banco com a cara limpa, é moleza. Mas basta um capuz, um boné, ou pior, uma máscara, para tornar as coisas muito mais complicadas”.
- II. “Se, há 15 anos, se falava de ‘revolução’ das câmeras de segurança na Inglaterra, país campeão do mundo na disciplina (um transeunte londrino é filmado em média 300 vezes por dia), as câmeras de hoje fazem parte da paisagem”.
- III. “Quando vejo o número de empresas ou bancos com câmeras que são assaltados do mesmo jeito, fico achando que talvez não seja o melhor instrumento dissuasivo”.
- IV. “No caso da pequena delinquência de rua, se os delinquentes somem quando as câmeras são instaladas, eles não demoram muito a voltar. E quando veem que nada acontece, tudo recomeça como antes”.
- V. “As câmeras ajudam a fazer um diagnóstico à distância para desenvolver uma estratégia. Mas não adianta nada colocá-las em toda parte, porque elas acabam nos deixando cegos com uma quantidade enorme de informação a ser tratada.”

É **CORRETO** afirmar que os depoimentos

- A) II, III e IV tratam da banalização das câmeras de segurança.
- B) I e II tratam da impunidade, apesar da presença de câmeras.
- C) III e IV tratam da eficácia do uso das câmeras de segurança.
- D) I e V tratam da importância da utilização de muitas câmeras.

QUESTÃO 11

Leia estes textos.

Placa 1



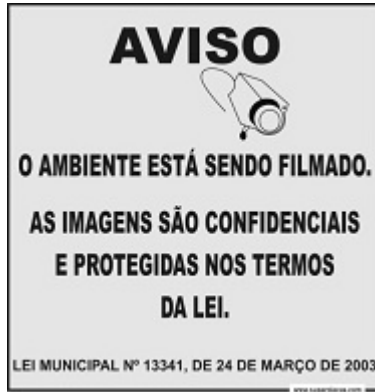
Disponível em: http://www.encartale.com.br/novo/components/com_virtuemart/shop_image/product/Sorria__Voc__Es_4e25f4cd2a5db.jpg. Acesso em 9 mar.2013.

Placa 2



Disponível em: <http://www.solostocks.com.br/img/placa-sinalizadora-sorria-voce-esta-sendo-filmado-sinalize-1243858z0.jpg>. Acesso em 9 mar.2013.

Placa 3



Disponível em: http://www.superplacas.com/media/catalog/product/cache/1/image/9df78eab33525d08d6e5fb8d27136e95/a/v/aviso_camera.jpg. Acesso em 9 mar.2013.

A respeito desses textos, assinale a alternativa **CORRETA**.

- A) Na placa 2, é incorreto o emprego da vírgula que deve ser substituída por um ponto de exclamação: “Sorria! Você está sendo filmado”.
- B) Na placa 3, há uma relação de causalidade entre “O ambiente está sendo filmado” e “As imagens são confidenciais e protegidas nos termos da lei.”
- C) Na placa 1, não se empregou vírgula para se separar um termo de natureza adverbial. A vírgula é obrigatória em “Para sua segurança, este local está sendo filmado”.
- D) Nas placas 1, 2 e 3, os períodos são compostos por coordenação e as orações são coordenadas sindéticas e assindéticas.

QUESTÃO 12

As orações em destaque foram classificadas corretamente, **EXCETO**.

- A) São máquinas que atendem ao telefone de muitas empresas. (Oração subordinada substantiva completiva nominal)
- B) O que é certo é que elimina empregos de atendentes. (Oração subordinada substantiva predicativa)
- C) O cidadão se esquece de que o motivo da filmagem é desconfiança. (Oração subordinada substantiva objetiva indireta)
- D) Especialistas levantaram a voz para questionar que tipo de educação é essa. (Oração subordinada substantiva objetiva direta)

Analise e responda as questões numeradas de 13 a 15, de acordo com Lei nº 8.112, de 11/12/1990 e suas alterações.

QUESTÃO 13

Assinale a alternativa **INCORRETA**.

- A) Ao entrar em exercício, o servidor nomeado para cargo de provimento efetivo ficará sujeito a estágio probatório.
- B) Recondição é o retorno do servidor estável ao cargo anteriormente ocupado.
- C) A vacância do cargo público decorrerá da redistribuição.
- D) Não poderá reverter o aposentado que já tiver completado 70 (setenta) anos de idade.

QUESTÃO 14

Sem qualquer prejuízo, poderá o servidor ausentar-se do serviço

- A) por 15 (quinze) dias consecutivos em razão de casamento.
- B) por 15 (quinze) dias consecutivos em razão de falecimento do cônjuge.
- C) por 2 (dois) dias, para doação de sangue.
- D) por 2 (dois) dias, para se alistar como eleitor.

QUESTÃO 15

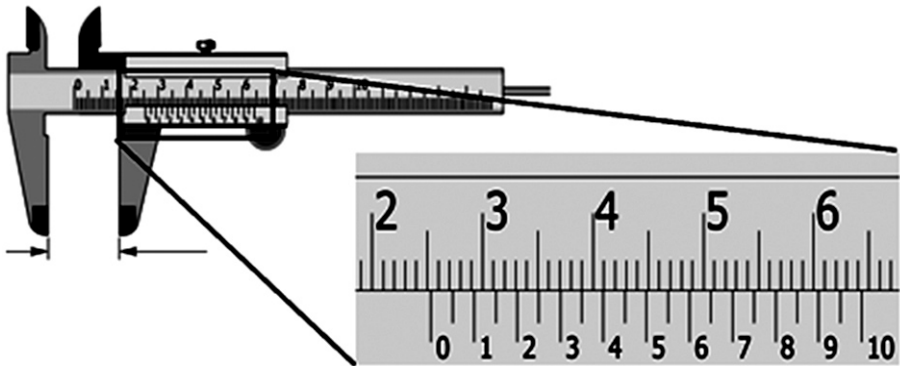
Remoção é

- A) o deslocamento de cargo de provimento efetivo, ocupado ou vago no âmbito do quadro geral de pessoal.
- B) o deslocamento do servidor, a pedido ou de ofício, no âmbito do mesmo quadro, com ou sem mudança de sede.
- C) o deslocamento do servidor, a pedido ou de ofício, entre quadros diferentes, com mudança de sede.
- D) o deslocamento de cargo de provimento efetivo, ocupado ou vago no âmbito do quadro de pessoal do mesmo órgão.

PROVA ESPECÍFICA

QUESTÃO 16

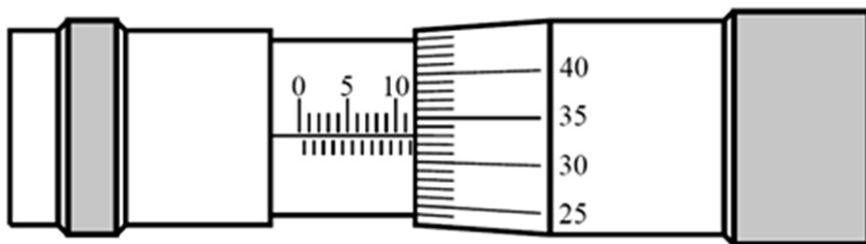
Na figura a seguir, a leitura **CORRETA** do paquímetro em sua dimensão linear é



- A) 18,35mm.
- B) 25mm.
- C) 25,35mm.
- D) 25,3cm.

QUESTÃO 17

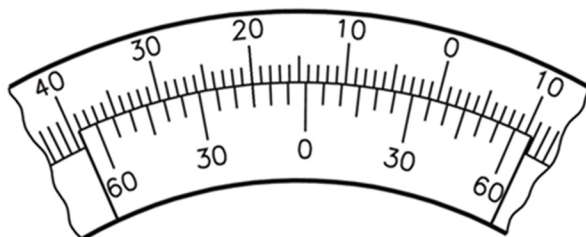
A leitura **CORRETA** do micrômetro na dimensão linear é



- A) 11.83mm.
- B) 11,33mm.
- C) 33,11mm.
- D) 11.33".

QUESTÃO 18

A leitura **CORRETA** do ângulo é



- A) 14°15'.
- B) 14°45'.
- C) 39°15'.
- D) 10°45'.

QUESTÃO 19

Na coluna 1, estão listados alguns parâmetros de usinagem; na coluna 2, estão listadas unidades físicas.

Enumere a coluna 2 de acordo com a coluna 1.

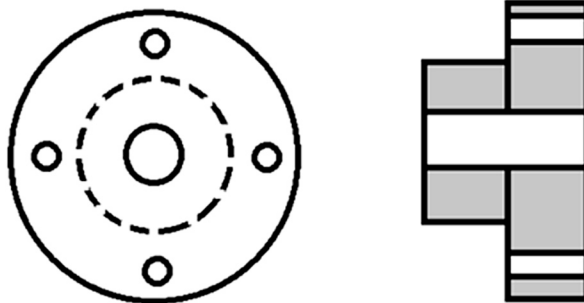
COLUNA 1	COLUNA 2
1. Seção do cavaco	() mm
2. Profundidade de corte	() m/min
3. Velocidade de corte	() mm/volta
4. Potência consumida no corte	() cv
5. Avanço longitudinal	() mm ²
6. Tempo de usinagem	() min

A opção que indica a sequência **CORRETA** é:

- A) 1, 3, 5, 4, 2, 6.
- B) 2, 5, 3, 4, 1, 6.
- C) 1, 5, 6, 4, 1, 3.
- D) 2, 3, 5, 4, 1, 6.

QUESTÃO 20

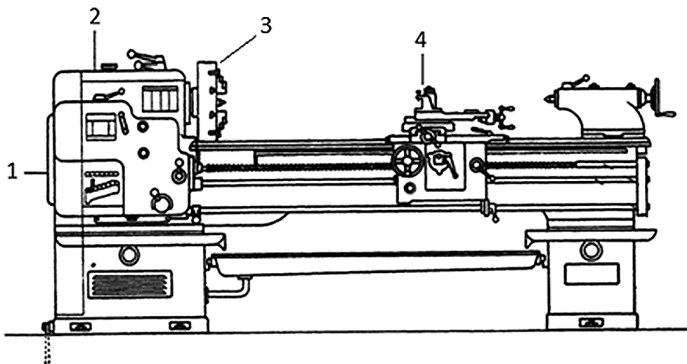
Os equipamentos necessários, em ordem sequencial, para a fabricação de um flange, como mostra o desenho abaixo, são, respectivamente,



- A) serra alternada, fresadora, torno mecânico e furadeira radial.
- B) serra alternada, torno mecânico e furadeira radial.
- C) fresadora, torno mecânico, serra alternada e furadeira radial.
- D) torno mecânico, furadeira radial e fresadora.

QUESTÃO 21

A figura a seguir indica partes comuns de um torno.



A opção com a numeração **CORRETA** das partes é

- A) 1- barramento, 2- cabeçote fixo, 3- placa, 4- caixa de engrenagens.
- B) 1- barramento, 2- cabeçote fixo, 3- placa, 4- torre porta ferramentas.
- C) 1- caixa de engrenagens; 2- cabeçote fixo, 3- placa, 4- torre porta ferramentas.
- D) 1- caixa de engrenagens, 2- cabeçote fixo, 3- placa, 4- cabeçote móvel.

QUESTÃO 22

A luneta, que pode ser fixa ou móvel, é uma peça que pode ser usada no torno. Com relação a esse equipamento, é **INCORRETO** afirmar que

- A) a luneta móvel evita o afastamento da ferramenta do material e também evita trepidações.
- B) a luneta móvel geralmente possui duas castanhas e apoia a peça durante todo o avanço da ferramenta.
- C) a luneta móvel tem a função de prender a peça no cabeçote móvel.
- D) a luneta fixa é presa no barramento e possui três castanhas reguláveis.

QUESTÃO 23

Marque VERDADEIRO (V) ou FALSO (F) para as seguintes afirmações acerca do cabeçote móvel, um dos componentes do torno:

- () serve de suporte à contraponta, para o apoio de uma das extremidades da peça a torner.
- () desloca a contraponta lateralmente para torner peças de pequena conicidade.
- () fixa o mandril de haste cônica para prender brocas, escareadores e alargadores.
- () serve de apoio para operações de roscamento manual.
- () serve de suporte direto para ferramentas de corte de haste cônica como brocas, alargadores e machos.

A sequência **CORRETA** entre VERDADEIRO (V) e FALSO (F) é

- A) V, V, V, V, V.
- B) V, V, V, F, F.
- C) V, F, V, V, V.
- D) F, V, F, V, V.

QUESTÃO 24

A respeito da placa de três (3) castanhas é **INCORRETO** afirmar que

- A) possui três castanhas que são apertadas simultaneamente para fixação das peças.
- B) adapta-se ao torno através de flange.
- C) as peças de grandes diâmetros devem ser presas com castanhas invertidas.
- D) serve para fixar peças de formato sextavado e peças quadradas.

QUESTÃO 25

A respeito das afirmações abaixo, é **INCORRETO** afirmar que

- A) uma das principais características da fresadora é a realização de uma grande variedade de cortes, que podem ser realizados em superfícies situadas em planos paralelos, perpendiculares, ou formando ângulos diversos.
- B) a fresadora é do tipo horizontal quando seu eixo-árvore é paralelo à mesa da máquina. Se o eixo-árvore for perpendicular à mesa da máquina, dizemos que se trata de uma fresadora vertical.
- C) a fresa (ferramenta), em geral cilíndrica, é composta de diversos gumes cortantes que, em movimento rotativo e contínuo, montada no eixo da fresadora, ao passar pela matéria-prima, vai retirando fragmentos para dar forma e tamanho à peça.
- D) na fresagem, a remoção do sobremetal da peça é feita pela combinação de dois movimentos, efetuados ao mesmo tempo. Um dos movimentos é o de translação da ferramenta, a fresa. Outro é o movimento da mesa da máquina, onde é fixada a peça a ser usinada.

QUESTÃO 26

Os ângulos usados para identificar uma ferramenta de aço rápido são

- A) de cunha, bi-lateral e o de folga.
- B) de cunha, de saída e o de folga.
- C) de saída, bi-lateral e o de folga.
- D) de saída, bi-lateral e o de incidência lateral.

QUESTÃO 27

O operador de torno deseja, em apenas 1(um) passe, obter um diâmetro final de 59,0mm a partir de uma peça de diâmetro de 60,0mm. O torno possui as seguintes opções de avanço longitudinal: 0,3 / 0,45 / 0,6 / 0,9mm/rot. O avanço utilizado pelo operador do torno se a seção transversal de cavaco obtida foi de 0,45mm² é de

- A) 0,45mm/rot.
- B) 0,9mm/rot.
- C) 0,6mm/rot.
- D) 0,3mm/rot.

QUESTÃO 28

Uma peça com diâmetro de 40mm será torneada com uma rotação de 500rpm e avanço de 0,2mm/rot. A velocidade de corte (V_c) é de

- A) $V_c = 62,8\text{m/min}$.
- B) $V_c = 125,6\text{m/min}$.
- C) $V_c = 31,4\text{m/min}$.
- D) $V_c = 40,0\text{m/min}$.

QUESTÃO 29

Uma ferramenta de corte é composta de um metal duro, comumente chamado de carboneto metálico, usada na usinagem dos materiais na mecânica. Para desbastar um eixo com 100mm de diâmetro e 800mm de comprimento com uma velocidade de corte de 80m/min, qual deve ser a rotação utilizada no torno?

- A) 130rpm.
- B) 2548rpm.
- C) 3185rpm.
- D) 255rpm.

QUESTÃO 30

Um macho tem a seguinte inscrição em seu corpo: M8x1,0. Este é um macho para corte de rosca do

- A) sistema métrico, rosca quadrada, fina 8mm, com passo de 1mm.
- B) sistema métrico, rosca quadrada, normal 8mm.
- C) sistema métrico, rosca triangular, fina 8mm, com passo de 1 mm.
- D) sistema inglês, passo de 1,0mm.

QUESTÃO 31

Considerando-se os materiais e os processos de furação, é **INCORRETO** afirmar que

- A) brocas chatas devem ser utilizadas em furações pouco profundas em materiais frágeis, como bronze e latão.
- B) brocas helicoidais têm dois gumes ou fios principais de corte e os canais helicoidais têm a finalidade de criar espaço para a remoção de cavacos.
- C) os materiais utilizados para a fabricação das brocas determinam suas características. Os tipos mais comuns são Aço Rápido (HSS), Aço Rápido ao Cobalto (HSCo) e Metal Duro (HM). O Metal Duro, além de dureza muito elevada, tem alta resistência aos impactos (Tenacidade).
- D) são requisitos para materiais de brocas: tenacidade, resistência à compressão, resistência à abrasão, resistência térmica ao choque e à fadiga.

QUESTÃO 32

O macho é utilizado para a fabricação de uma rosca (roscamento manual interno) em um metal. Na operação de roscamento interno, é **INCORRETO** afirmar que

- A) a passagem de um único macho é suficiente, quando se trata de abrir roscas em materiais como ferro e aço inoxidável.
- B) o macho é introduzido progressivamente, por meio de movimentos circulares alternativos, ou seja, num movimento de vai-e-volta.
- C) deve-se evitar profundidade de rosca que exceda em 1,5 vezes o diâmetro do furo.
- D) deve-se usar fluido de corte em uma operação de roscamento interno.

QUESTÃO 33

Abrir roscas internas para a introdução de parafusos de diâmetros determinados é uma tarefa comum na fabricação de porcas, flanges e peças de máquinas em geral. O diâmetro da broca para fabricar uma porca M14 x 1,75 é de

- A) 12,0mm.
- B) 12,5mm.
- C) 13,0mm.
- D) 12,25mm.

QUESTÃO 34

Um componente mecânico precisa ser fixado com um parafuso e uma porca de $\frac{3}{4}$ " x 11. Se o comprimento para o aperto do parafuso é de 50,8mm, quantas voltas devem ser dadas para efetuar o aperto?

- A) 11.
- B) 22.
- C) 13.
- D) 20.

QUESTÃO 35

Na coluna à esquerda, são apresentados tipos de rosca. Na coluna à direita, funções que determinado tipo de rosca pode efetuar.

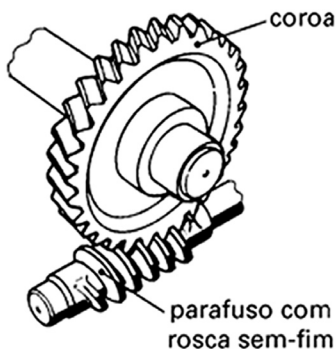
- I= triangular () Transmite movimento suave e uniforme (ex.: máquinas operatrizes)
- II= trapezoidal () Utilizado na fixação e união de peças (ex.: peças e máquinas em geral)
- III= redondo () Parafusos de grandes diâmetros sujeitos a grandes esforços
- IV= quadrado () Parafusos que sofrem grandes esforços e choques (ex: prensas e morsas)
- V= dente-de-serra () Parafusos que exercem grandes esforços num só sentido (ex: macaco de catraca).

Quanto à relação entre a rosca e sua finalidade, a sequência **CORRETA** é

- A) II, I, III, IV, V.
- B) I, II, III, IV, V.
- C) III, I, II, IV, V.
- D) IV, II, III, V, I.

QUESTÃO 36

A coroa e o parafuso com rosca sem-fim (veja figura abaixo) compõem um sistema de transmissão muito utilizado em mecânica. Suponhamos que o parafuso com rosca sem-fim tenha duas entradas e a coroa tenha 60 dentes. Se o parafuso gira a uma velocidade de 1800rpm, qual será a rotação da coroa?



- A) 60rpm.
- B) 30rpm.
- C) 15rpm.
- D) 120rpm .

QUESTÃO 37

O bronze é uma liga metálica composta principalmente dos seguintes elementos químicos

- A) cobre e zinco.
- B) cobre e estanho.
- C) ferro e estanho.
- D) ferro e zinco.

QUESTÃO 38

O latão é uma liga metálica composta principalmente dos seguintes elementos químicos

- A) cobre e estanho.
- B) ferro e estanho.
- C) cobre e zinco.
- D) ferro e zinco.

QUESTÃO 39

Quanto maior a porcentagem de carbono no aço, maior será a sua

- A) usinabilidade.
- B) maleabilidade.
- C) resiliência.
- D) dureza.

QUESTÃO 40

Considerando-se as características do “aço rápido” empregado em ferramentas de corte como brocas e machos, é **INCORRETO** afirmar que

- A) o aço rápido tem esse nome devido ao fato de se resfriar rapidamente para suportar altas temperaturas de trabalho.
- B) o aço rápido tem elevada dureza a quente.
- C) para aumentar a vida útil do aço rápido, as ferramentas são, às vezes, revestidas por uma camada de outro metal.
- D) tungstênio, molibdênio e vanádio são elementos constituintes do aço rápido.

QUESTÃO 41

Cortar pedaços de material é uma atividade muito comum no ambiente da mecânica. Acerca de processos e equipamentos de corte, é **INCORRETO** afirmar que

- A) o processo a plasma é uma técnica de corte de chapas metálicas similar ao de soldagem por arco elétrico, porém sem a utilização de gás de proteção.
- B) o processo de corte a laser é recomendado para projetos que exigem medidas e padrões exatos.
- C) o corte por guilhotina é uma operação que não retira material da chapa metálica.
- D) a serra de fita é largamente utilizada para corte de aços inoxidáveis, executa cortes retos ou com contorno irregular tanto em chapas quanto em barras e tubos.

QUESTÃO 42

Certo processo de soldagem tem as seguintes características: (i) utiliza como fonte de energia para fusão um arco elétrico; (ii) o eletrodo é consumível; (iii) é utilizado dióxido de carbono (CO₂) ou uma mistura desse gás com outros, para proteção no processo de soldagem. Essas afirmações se referem ao processo de soldagem

- A) MIG.
- B) TIG.
- C) MAG.
- D) por arco submerso.

QUESTÃO 43

Certo processo de soldagem tem as seguintes características: (i) utiliza como fonte de energia para fusão um arco elétrico; (ii) o eletrodo é NÃO consumível; (iii) é utilizado um gás inerte no processo de soldagem. Essas afirmações se referem ao processo de soldagem

- A) MIG.
- B) MAG.
- C) por arco submerso.
- D) TIG.

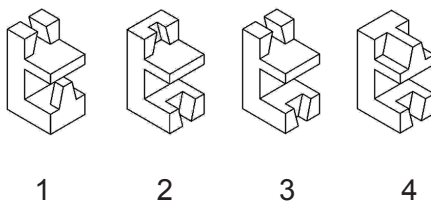
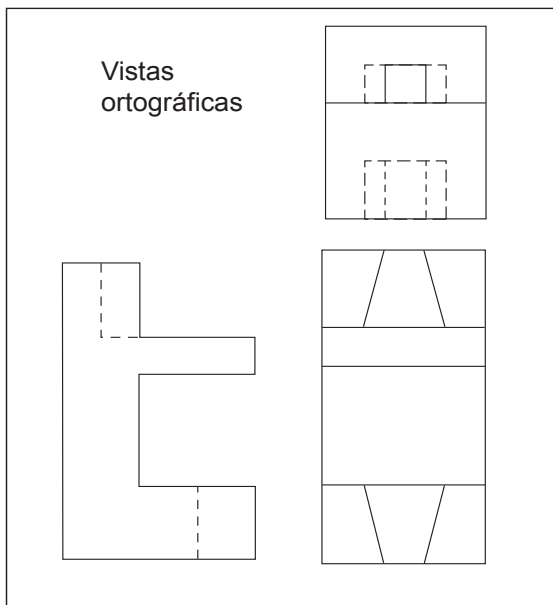
QUESTÃO 44

Na solda oxiacetilênica, a combustão do oxigênio e do acetileno produz uma chama cujas características dependem da proporção entre os gases. Acerca dessa afirmação é **INCORRETO** afirmar que

- A) a chama redutora é obtida com uma proporção de acetileno maior que a de oxigênio e a chama de corte é obtida quando se aumenta em excesso a proporção de oxigênio.
- B) os cilindros de acetileno são equipados com dispositivo de segurança feito de um metal que funde por volta de 300°C.
- C) as mangueiras do equipamento oxiacetilênico obedecem ao seguinte código de cores: acetileno-vermelho, oxigênio-verde. Além disso, as conexões do oxigênio são de rosca direita (sentido horário) e as do acetileno, de rosca esquerda (sentido anti-horário).
- D) o acetileno é incolor e mais leve que o ar e tem um cheiro parecido com o cheiro do alho.

QUESTÃO 45

Foi enviado à oficina mecânica um desenho das vistas ortográficas de uma peça a ser usinada conforme a figura abaixo. Indique a perspectiva isométrica **CORRETA**.



- A) Perspectiva 2.
- B) Perspectiva 4.
- C) Perspectiva 1.
- D) Perspectiva 3.

CONCURSO PÚBLICO UFMG / 2013

RASCUNHO DO GABARITO

LÍNGUA PORTUGUESA / LEGISLAÇÃO

1	A B C D □ □ □ □	4	A B C D □ □ □ □	7	A B C D □ □ □ □	10	A B C D □ □ □ □	13	A B C D □ □ □ □
2	A B C D □ □ □ □	5	A B C D □ □ □ □	8	A B C D □ □ □ □	11	A B C D □ □ □ □	14	A B C D □ □ □ □
3	A B C D □ □ □ □	6	A B C D □ □ □ □	9	A B C D □ □ □ □	12	A B C D □ □ □ □	15	A B C D □ □ □ □

ESPECÍFICA DO CARGO

16	A B C D □ □ □ □	22	A B C D □ □ □ □	28	A B C D □ □ □ □	34	A B C D □ □ □ □	40	A B C D □ □ □ □
17	A B C D □ □ □ □	23	A B C D □ □ □ □	29	A B C D □ □ □ □	35	A B C D □ □ □ □	41	A B C D □ □ □ □
18	A B C D □ □ □ □	24	A B C D □ □ □ □	30	A B C D □ □ □ □	36	A B C D □ □ □ □	42	A B C D □ □ □ □
19	A B C D □ □ □ □	25	A B C D □ □ □ □	31	A B C D □ □ □ □	37	A B C D □ □ □ □	43	A B C D □ □ □ □
20	A B C D □ □ □ □	26	A B C D □ □ □ □	32	A B C D □ □ □ □	38	A B C D □ □ □ □	44	A B C D □ □ □ □
21	A B C D □ □ □ □	27	A B C D □ □ □ □	33	A B C D □ □ □ □	39	A B C D □ □ □ □	45	A B C D □ □ □ □