

UNIOESTE -Universidade Estadual do Oeste do Paraná

10º CONCURSO PÚBLICO AGENTE UNIVERSITÁRIO - TÉCNICO ADMINISTRATIVO

Candidato:	inscrição - nome do candidato		
Opção:	código - nome / turno - cidade		
Local de Prova:	nome do local de prova		
Cidade de Prova:	município de prova		
Sala de Prova:	numero	Carteira de Prova:	número

Observações

1. CADERNO DE PROVAS: Este caderno contém a prova do 10º Concurso Público – **AGENTE UNIVERSITÁRIO DE NÍVEL MÉDIO - TÉCNICO ADMINISTRATIVO**, que é constituída três matérias (apresentadas na seguinte ordem, Português, Matemática e Conhecimentos Específicos). Cada matéria possui, respectivamente, 10, 10 e 20 questões objetivas, cada questão tem cinco alternativas (A, B, C, D, E), das quais somente uma está correta.

2. CARTÃO DE RESPOSTAS: Verifique se as informações que constam no seu cartão resposta estão corretas. Se os dados estiverem corretos, assine o cartão. Caso haja algum erro, notifique imediatamente o erro ao fiscal. Oportunamente, leia as instruções para o correto preenchimento das respostas.

3. PREENCHIMENTO DO CARTÃO DE RESPOSTAS: Verifique seus dados impressos nesta folha. Use caneta esferográfica **PRETA** para preencher **TODO** o quadrículo (a marcação indevida anula a resposta dada na questão). Entregue o cartão-resposta **ASSINADO** no local indicado. Não amasse, não dobre e não suje o cartão-resposta, sob pena do não-reconhecimento das respostas pelos equipamentos de leitura.

4. PERMANÊNCIA NA SALA: É vedado sair da sala de provas antes das **16:00** horas, sob pena de desclassificação. O término da prova é às **18:00** horas, impreterivelmente, sob pena de desclassificação. Não há previsão de horário extra para o preenchimento do cartão de respostas.

5. ENTREGA DO MATERIAL E GABARITO: Ao retirar-se da sala, você deverá entregar o cartão de respostas. Pode, contudo, levar consigo o caderno de provas, onde é permitido anotar as respostas dadas (para, depois, conferir com o gabarito a ser fornecido pela Unioeste).

6. Verifique agora se a impressão deste caderno está perfeita e se contém as 40 questões que deve conter.

7. DECLARO TER RECEBIDO O CARTÃO DE RESPOSTAS REFERENTE À INSCRIÇÃO ACIMA.

NOME DO FISCAL

ASSINATURA DO FISCAL

CONHECIMENTOS GERAIS: LÍNGUA PORTUGUESA

Gaeco investiga suposta fraude no reajuste do IPTU de Cascavel

Texto inserido indevidamente no Regimento da Câmara Municipal permitiu o aumento do imposto, que agora pode ser anulado.

O Grupo de Atuação Especial de Combate ao Crime Organizado (Gaeco) está investigando a falsificação de um inciso do Regimento Interno da Câmara de Vereadores de Cascavel, no Oeste do Paraná, que teria sido usada para acelerar a aprovação de diversas leis. Entre elas, a que revisou as plantas de imóveis e elevou os valores do IPTU município, em 26 de dezembro do ano passado. A lei, assim como outras aprovadas pela Casa, pode ser anulada.

O inciso 11.º foi incluído indevidamente no artigo 120 do Regimento Interno e autoriza a dispensa de intervalo entre sessões mediante requerimento verbal dos vereadores. O texto não consta da lei original, nem foi incluído na revisão do Regimento que aconteceu na Legislatura passada e que está publicado no Diário Oficial do dia 11 de maio de 2012. O Regimento válido possui, no Artigo 120, dez incisos. Porém, uma série de cópias do documento em formato de livro foi impressa pela Câmara em uma gráfica local trazendo o 11.º inciso.

Ontem os três servidores da Câmara responsáveis pela revisão técnica e gramatical do Regimento foram afastados dos cargos. Computadores e arquivos eletrônicos dos servidores foram apreendidos pela Mesa Diretora. A direção da Casa também informou que será instaurado um processo administrativo disciplinar para apurar o caso. O presidente da Câmara de Vereadores, Márcio Pacheco (PPL), classificou a denúncia como “extremamente grave”. Vereadores já se articulam para criar uma CPI para investigar o caso.

Mário Galavotti, diretor técnico do Legislativo e que era responsável pela elaboração e revisão do Regimento, procurou o Gaeco voluntariamente no fim da manhã de ontem para prestar depoimento. Outras duas servidoras e um representante da gráfica que imprimiu o Regimento Interno também foram ouvidos pelo Gaeco.

Galavotti disse à TV Educativa local que não houve fraude, mas um equívoco quando a lei foi revisada. Ele assumiu ter deixado, por descuido, o inciso inexistente no Regimento que foi impresso. Ele informou ainda que alertou a antiga direção da Casa, mas nada foi feito.

(<http://www.gazetadopovo.com.br/vidapublica/conteudo.phtml?id=1343393&tit=Gaeco-investiga-suposta-fraude-no-reajuste-do-IPTU-de-Cascavel>, acessado em 09/03/13)

1. No texto, a palavra *Casa* foi escrita várias vezes com letra maiúscula, qual a justificativa para esse uso?

A.	Trata-se de um substantivo próprio.
B.	Refere-se à Câmara de vereadores.
C.	Trata-se de um erro ortográfico.
D.	O autor não conhece as regras gramaticais.
E.	O autor quis dar ênfase à palavra

2. Com que sentido a conjunção *porém* (3º parágrafo) foi empregada no texto?

A.	Adição.
B.	Conclusão
C.	Adversidade.
D.	Explicação.
E.	Alternância.

3. A expressão "*extremamente grave*", está entre aspas. Este recurso é utilizado para

A.	indicar uso de discurso indireto livre.
B.	indicar uso do discurso direto.
C.	indicar uso de gíria.
D.	a expressão foi usada para destacar o sentido conotativo.
E.	a expressão foi usada para destacar o sentido denotativo.

4. A frase <i>Ele assumiu ter deixado, por descuido, o inciso inexistente no Regimento que foi impresso</i> . A expressão destacada indica	
A.	uso incorreto das vírgulas.
B.	uso de ironia.
C.	que o autor quer chamar a atenção do leitor.
D.	destaque da a ação do sujeito.
E.	um adjunto adnominal de modo.

5. O pronome <i>Ele</i> , no último parágrafo, refere-se a	
A.	Gaeco.
B.	Mário Galavotti.
C.	Márcio Pacheco.
D.	Regimento Interno.
E.	Vereador da Câmara

6. De acordo com o texto	
<p>I. A Lei aprovada em 26 de dezembro de 2012, pela Câmara de Vereadores foi alterada indevidamente para beneficiar seus usuários.</p> <p>II. A Lei autoriza a dispensa de intervalo entre seções mediante requerimento verbal dos vereadores.</p> <p>III. Mario Galavotti, o presidente da Câmara de Vereadores, classificou a denúncia de corrupção como sendo grave para a população de Cascavel.</p> <p>IV. Galavotti admitiu seu erro para a TV Educativa.</p> <p>V. O Gaeco investiga denúncia de corrupção na prefeitura do município de Cascavel.</p>	
sobre as assertivas acima, pode-se afirmar que	
A.	as alternativas I e III estão corretas
B.	as alternativas I e II estão corretas.
C.	as alternativas II e IV estão corretas.
D.	apenas a IV está correta.
E.	as alternativas I e V estão corretas.

REFORMA ORTOGRÁFICA



(<http://fatimalp.blogspot.com.br/2012/03/charges-no-vestibular.html> - acessado em 02/03/13)

7. Na charge acima, a ambiguidade é usada como recurso para provocar o humor. Quais os sentidos possíveis de interpretação?

A.	O professor refere-se ao novo acordo ortográfico, e o aluno interpreta o contexto da educação no país.
B.	O professor refere-se ao contexto da educação no país, e o aluno refere-se ao mau uso do dinheiro público investido na educação.
C.	O professor refere-se ao uso da gramática, e o aluno também, porém com pontos de vista diferentes.
D.	O professor refere-se ao mau uso do dinheiro público aplicado na educação e o aluno interpreta, apenas, a nova forma ortográfica de escrita.
E.	O professor refere-se ao descaso com o uso da língua portuguesa oficial e o aluno refere-se ao contexto político.



WWW.TIRASDOEDI.BLOGSPOT.COM

© DIRCEU VEIGA

nov./2010.

8. A tirinha acima mostra uma situação de preservação da natureza. A locutora fala com a planta, que nesta situação assume o papel de interlocutora. Quais as marcas linguísticas nos mostram essa personificação? Assinale a resposta correta.

A.	“bem pequena”, “crescer linda e formosa”, “como uma cadeira”.
B.	“Mas Deus”, “não deixe ninguém”, “é uma árvore”.
C.	“você é”, “te fará”, “te convencer”, “você ficará”.
D.	“bem pequena”, “te convencer”, “você ficará”.
E.	“te convencer”, “não deixe ninguém”, “Mas Deus”.

Em memória de Eliza

É um tapa na cara das mulheres a punição de mentirinha imposta ao goleiro Bruno. Antes capitão adorado do Flamengo, hoje Bruno é mais um ídolo dos assassinos covardes e cínicos. A condenação esperada para o homicídio, sequestro e cárcere privado de Eliza Samudio era de 28 a 30 anos de prisão. A sentença final, de 22 anos e três meses, seria condizente com o crime hediondo se fosse toda cumprida. Mas a lei brasileira – ah, a lei...-pode deixar Bruno livre, leve e solto para churrascos e peladas daqui a menos de três anos. Quem sabe um contrato com um clube?

A confissão tardia reduziu a pena. O trabalho e o bom comportamento na cela livrarão Bruno do cárcere com pouco mais de 30 anos de idade. Ele, que deu festão no dia seguinte ao homicídio, posou de triste e acabrunhado para o país no julgamento desta semana. Durante anos, repetiu que não havia crime: “Torço para que ela possa aparecer viva”. Agora, orientado pela defesa, confirmou que sabia de tudo: “Eu sabia e imaginava”. Bruno imaginava” que a ex-amante e mãe de seu filho Bruninho, seria sequestrada, enforcada, esquartejada e jogada aos cães?

A sentença foi proferida na madrugada do Dia Internacional da Mulher. Não sou fã de datas especiais para “minorias” – ainda mais porque somos maioria. Mas admito que o 8 de março seja um bom pretexto para examinar estatísticas globais de emprego, salário, jornada dupla e violência contra a mulher, como agressões, espancamentos, estupros e assassinatos.

(...)

Ruth de Aquino é colunista de *Época* raquino@edglobo.com.br

<http://revistaepoca.globo.com//Mente-aberta/ruth-de-aquino/noticia/2013/03/em-memoria-de-eliza.html> - acessado em 09/03/13.

9. A tese defendida no texto acima é

A.	a sentença foi proferida ao goleiro Bruno no Dia Internacional da Mulher.
B.	a redução da pena do goleiro Bruno devido a sua confissão tardia.
C.	o ato de Bruno ter posado de triste e acabrunhado para o país.
D.	Bruno tornou-se um ídolo para os assassinos.
E.	no Dia Internacional da Mulher, a autora aproveita o episódio do goleiro Bruno para enfatizar a falta de respeito para com as mulheres.

10. É um tapa na cara das mulheres a punição de mentirinha imposta ao goleiro Bruno (1º parágrafo). Qual efeito de sentido o diminutivo produz no texto?

A.	Ironia.
B.	Exaltação.
C.	Docilidade.
D.	Acusação.
E.	Carinho.

MATEMÁTICA

11. É correto afirmar que

A.	o número 1,8888... é um número real não racional, ou seja, um número irracional.
B.	se a soma de 3 números consecutivos for 339, então o número é igual a 113.
C.	Se $-x - (3 - x) = \sqrt{9 - x} - (-x)$ então $x = 5$.
D.	$\frac{3}{4}$ de $\frac{2}{3}$ equivale a $\frac{1}{3}$.
E.	$1 + \frac{1}{100} < 1,15 < 1,3 < \frac{3}{2} < 2 + \frac{1}{10}$.

12. A quarta parte ($\frac{1}{4}$) da população total de uma cidade corresponde a 75.000 habitantes. Dois terços ($\frac{2}{3}$) da população total desta cidade correspondem a

A.	70.000 habitantes.
B.	80.000 habitantes.
C.	100.000 habitantes.
D.	200.000 habitantes.
E.	300.000 habitantes.

13. Um recipiente contém uma mistura de leite natural e leite de soja, totalizando, inicialmente, 200 litros. Deste total, 25% são de leite natural. A quantidade de leite de soja que deve ser acrescentada a esta mistura para que ela venha a conter 20% de leite natural total no seu é de

A.	30 litros.
B.	40 litros.
C.	50 litros.
D.	60 litros.
E.	63 litros.

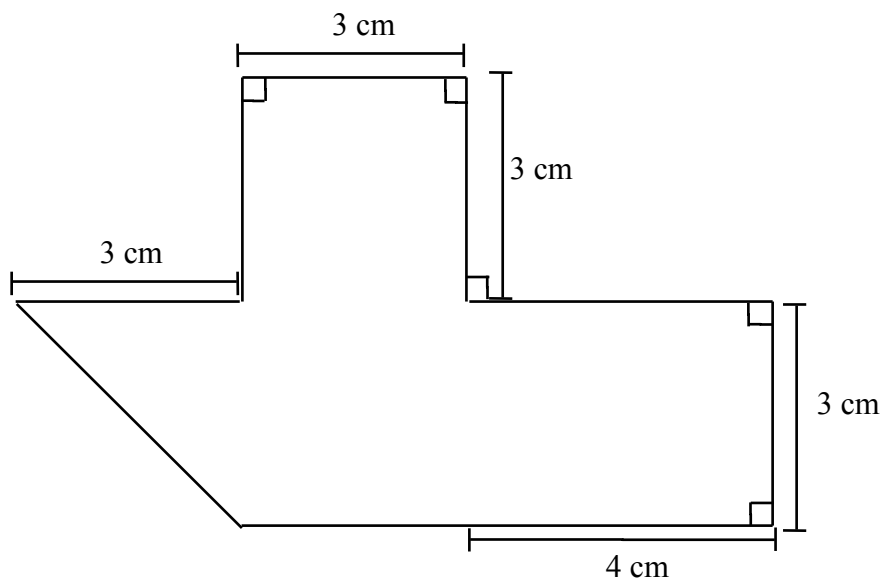
14. Mário pagou R\$ 323,40 à vista por uma estante de livros com desconto. O preço anunciado para o pagamento parcelado era de R\$ 440,00. Assim, ele obteve um desconto de

A.	37,5%.
B.	26,5 %.
C.	7,3 %.
D.	13,7%.
E.	23,7%.

15. Um comerciante vende uma geladeira, cujo preço à vista é de R\$ 900,00, em 3 prestações mensais iguais e consecutivas. Sabendo que a primeira prestação é paga em um mês após a compra e que o juro composto é de 3% ao mês, o valor de cada prestação, desprezando os centavos, é de

A.	R\$ 218,00.
B.	R\$ 290,00.
C.	R\$ 318,00.
D.	R\$ 310,00.
E.	R\$ 312,00.

16. Considere a seguinte figura plana:



As medidas do perímetro e da área da figura acima são, respectivamente,

A.	$34 + 2\sqrt{2}$ cm; 45 cm ² .
B.	38 cm; 45 cm ² .
C.	19 cm; 24 cm ² .
D.	$26 + 3\sqrt{2}$ cm; $34,5$ cm ² .
E.	$34 + 2\sqrt{3}$ cm; 36 cm ² .

17. Assinale a alternativa correta no que diz respeito às informações da tabela seguinte, que apresenta a Prevalência de déficit de peso, excesso de peso e obesidade na população com 20 ou mais anos de idade, por sexo, segundo classes de rendimento monetário mensal familiar per capita – Brasil – período 2002-2003.

Classes de rendimento monetário familiar mensal per capita	Prevalência de déficit de peso, excesso de peso e obesidade na população com 20 ou mais anos de idade, por sexo (%)					
	Masculino			Feminino		
	Déficit de peso	Excesso de peso	Obesidade	Déficit de peso	Excesso de peso	Obesidade
Até 1/4	4,5	21,3	2,7	8,5	32,1	8,8
Mais de 1/4 a 1/2	4,1	26,2	4,1	6,4	39,6	12,7
Mais de 1/2 a 1	3,6	35,3	7,6	5,6	41,2	13
Mais de 1 a 2	3	40,7	8,8	5,4	42,4	14,4
Mais de 2 a 5	1,8	48,6	11	4,6	40,9	13,7
Mais de 5	1,3	56,2	13,5	3,3	35,7	11,7

Fonte: IBGE, Diretoria de Pesquisas, Pesquisa de Orçamentos Familiares 2002-2003.

- A. As taxas entre 20% e 26% de excesso de peso são encontradas na população masculina vivendo em famílias com rendimento mensal de até meio salário-mínimo per capita.
- B. Tanto o excesso de peso quanto a obesidade crescem com os rendimentos na população feminina, sendo 35,7% das mulheres nas classes de rendimentos superiores a cinco salários mínimos apresentam excesso de peso.
- C. Entre os homens, há crescimento dos percentuais de obesidade até os rendimentos per capita de dois salários mínimos, caindo a partir daí.
- D. O excesso de peso e a obesidade são maiores entre as mulheres que vivem em famílias de classe de rendimentos com mais de 2 salários mínimos per capita.
- E. Supondo o tamanho da população de homens igual ao tamanho da população de mulheres, o percentual de mulheres com déficit de peso, na classe de rendimentos com mais de 1 a 2 salários mínimos, é 54% maior do que a dos homens.

18. Luís combinou de se encontrar com Lara, e os dois saíram simultaneamente de suas casas, ambos seguindo o caminho mais curto entre suas casas. Se Luís andou $\frac{2}{5}$ do caminho e Lara 42 metros até o encontro. A menor distância entre suas casas é de

- A. 68 metros.
- B. 70 metros.
- C. 72 metros.
- D. 80 metros.
- E. 82 metros.

19. Duas chácaras possuem uma área total de 1.800 m². Em uma delas produz-se grãos na proporção de dois terços ($\frac{2}{3}$) de sacas por m² e na outra chácara a produção é de meia ($\frac{1}{2}$) saca por m². Em um determinado ano, a produção total foi de 1.100 sacas. O tamanho de cada chácara é

- A. 1.200 m² e 600 m².
- B. 900 m² e 900 m².
- C. 1.000 m² e 800 m².
- D. 600 m² e 550 m².
- E. 1.300 m² e 500 m².

20. Um grupo de amigos resolveu presentear um professor que eles tem em comum. O presente escolhido custa R\$ 60,00. Comprado o presente, um dos amigos disse que não poderia colaborar com o rateio, gerando um acréscimo de R\$ 2,00 para cada amigo. Uma equação que expressa esta situação, sendo x o número inicial de amigos integrantes do grupo, é dada por

A.	$\frac{x}{60} + (x + 2) = 60.$
B.	$\frac{x + 2}{60} - 1.$
C.	$\frac{x + 2}{60} - 1 = 62.$
D.	$(\frac{60}{x} + 2)(x - 1) = 60.$
E.	$(\frac{60}{x} - 1)(x + 2) = 60.$

CONHECIMENTOS ESPECÍFICOS: TÉCNICO ADMINISTRATIVO

21. Quando a empresa/instituição recebe documentos de vários setores a serem redistribuídos, essa é uma rotina característica de

A.	arquivo intermediário.
B.	arquivo permanente.
C.	sala de consulta.
D.	arquivo corrente.
E.	protocolo.

22. Arquivo corrente é aquele que

A.	contém documentos sem préstimos, inúteis, vencidos.
B.	contém documentos que, não sendo de uso corrente nos órgãos produtores, por razões de interesse administrativo, aguardam a sua eliminação ou recolhimento para guarda permanente.
C.	contém conjuntos de documentos de valor histórico, probatório e informativo que devem ser definitivamente preservados.
D.	contém documentos em curso ou que, mesmo sem movimentação, constituam consultas frequentes.
E.	contém a memória da organização.

23. Dentre os princípios orçamentários, o que consagra que o orçamento público deve conter todas as receitas e despesas do estado, é

A.	o princípio da Unidade.
B.	o princípio da Anualidade.
C.	o princípio da Exclusividade.
D.	o princípio da Universalidade.
E.	o princípio do Equilíbrio.

24. Assinale a alternativa que NÃO corresponde a um princípio da redação oficial.	
A.	Informalidade.
B.	Impessoalidade.
C.	Uso de linguagem formal.
D.	Clareza.
E.	Uniformidade.

25. Para qual autoridade o vocativo 'Excelentíssimo Senhor' NÃO deve ser aplicado?	
A.	Presidente da República.
B.	Vice-Presidente da República.
C.	Ministro de Estado.
D.	Prefeito Municipal.
E.	Pró-Reitor de Universidade.

26. Por organização do trabalho entende-se uma série de aspectos, tais como,	
A.	pequeno grau de autonomia das diversas categorias de pessoas para definir, gerir e melhorar seus projetos.
B.	grupos de pessoas em diferentes áreas e diretorias.
C.	uso de comissões, equipes auto gerenciadas, grupos de trabalho e similares.
D.	instrumentos colocados à disposição da força de trabalho para estimular sua participação e iniciativa (programas de sugestão, participação em grupos multifuncionais e outros).
E.	divisão de responsabilidades e autoridades.

27. Representação gráfica que objetiva, entre outras coisas, identificar a utilidade de cada etapa do processo, verificar as vantagens em alterar a sequência das operações e adequá-las às pessoas que as executam:	
A.	Cronograma.
B.	Organograma.
C.	Diagrama de Bolas.
D.	Processograma.
E.	Fluxograma.

28. Envolver positivamente o público interno e atingir a cultura da organização no desenvolvimento de um projeto de análise administrativa é:	
A.	Estratégia de implantação.
B.	Dificuldade básica.
C.	Problema para controle de resultado.
D.	Condições indesejadas.
E.	Fatos irrelevantes.

29. Assinale dentre as palavras abaixo, aquela que deve ser o centro de todo trabalho em equipe.	
A.	Autoridade.
B.	Liberdade.
C.	Comunicação.
D.	Individualidade.
E.	Dualidade.

30. Assinale a alternativa que mais se aproxima do exemplo de equipe.	
A.	Time.
B.	Família.
C.	Exército.
D.	Grupo.
E.	Partido político.

31. Assinale a alternativa que NÃO representa o estabelecido no Regimento Geral da Unioeste, no que diz respeito ao funcionamento dos Órgãos Deliberativos Superiores.	
A.	As reuniões de caráter solene são públicas e funcionam com qualquer número de membros.
B.	A ausência de representação de determinada categoria não impede o funcionamento dos conselhos, nem invalida as decisões, desde que haja quórum necessário.
C.	Os conselhos permitem a participação em suas reuniões, com direito a voz e voto nas deliberações, de pessoas interessadas na matéria, mediante aprovação de seus membros.
D.	É obrigatório, prevalecendo sobre qualquer outra atividade acadêmica, o comparecimento dos membros à reunião dos seus respectivos conselhos, câmaras e comissões.
E.	É substituído o membro que, sem causa justificada, faltar a duas reuniões consecutivas ou a três reuniões alternadas do conselho ou de câmaras.

32. De acordo com previsto no Estatuto, Capítulo III, Art.4º, a Universidade Estadual do Oeste do Paraná tem por finalidade	
A.	a racionalidade de organização, com plena utilização dos recursos materiais e potencialidades humanas.
B.	desenvolver o ensino para a formação de cidadãos críticos e criativos, aptos à inserção em setores profissionais e para a participação no processo de desenvolvimento dos povos.
C.	decidir sobre nomeação e contratação, dispensa e plano de carreira docente e de pessoal técnico-administrativo, conforme os recursos orçamentários disponíveis e a legislação em vigor.
D.	firmar convênios, contratos e acordos, visando ao desenvolvimento técnico-científico, didático-cultural, econômico e social da instituição e da sociedade.
E.	a universalidade, a pluralidade e a interdisciplinaridade pelo cultivo das áreas do conhecimento humano.

33. Os principais elementos que compõem uma Unidade Central de Processamento são:	
A.	Unidade de Controle e Unidade Lógica e Aritmética.
B.	Unidade de Saída e Mouse.
C.	Teclado e Unidade de Saída.
D.	Unidade de Controle e Teclado.
E.	Unidade Aritmética e Unidade Lógica.

34. O Microsoft Windows 95 e o Microsoft Office 97 são, respectivamente,	
A.	um aplicativo final e um sistema operacional.
B.	um sistema operacional e um aplicativo final.
C.	um compilador e um aplicativo final.
D.	um sistema operacional e um compilador.
E.	um interpretador e um aplicativo final.

35. Os sistemas de localização do estoque que dependem apenas do homem	
A.	são eficientes, porem, dependem de sistemas operacionais informatizados.
B.	funcionam bem quando interligados ao computador.
C.	são ineficientes e ineficazes para a maioria das operações de armazéns.
D.	atendem apenas as empresas que comercializam / pequenas quantidades de itens.
E.	são bons somente para itens de grande volume.

36. A autonomia didático-científica da Unioeste, conforme definido no Estatuto, aprovado pelo Decreto Estadual nº 1378/1999, Art.5º, compreende algumas competências. Leia atentamente os itens abaixo e indique qual alternativa corresponde a uma das competências didático-científica da Unioeste.	
A.	Contratar docentes efetivos por meio de contrato por prazo determinado independente de concurso público.
B.	Estabelecer sua política de ensino, pesquisa e extensão.
C.	Exonerar servidores sem abertura de processos administrativos.
D.	Abrir cursos novos de graduação sem autorização governamental.
E.	Apreciar e aprovar o Regimento Geral e Regulamentos.

37. Assinale a única alternativa correta com relação ao Art.65 do Estatuto da Unioeste que define as atividades do pessoal técnico-administrativo.	
A.	I- as relacionadas com a permanente manutenção e adequação do apoio técnico, administrativo e operacional necessárias ao cumprimento dos objetivos da UNIOESTE; II- as inerentes ao exercício de direção, chefia, coordenação, assessoramento, assistência e execução, bem como as relativas a apoio e desenvolvimento de quaisquer atividades que objetivem proporcionar condições essenciais ao desenvolvimento do ensino, da pesquisa e da extensão.
B.	I- ministrar disciplinas junto aos cursos de graduação de acordo com a formação do Agente Universitário; II- realizar atividades de pesquisa, orientação de TCC e conseqüente publicação anual de artigos em periódicos.
C.	I- aprovar proposta orçamentária anual do setor de lotação e da Unidade de lotação; II- dar posse aos docentes aprovados em concurso público.
D.	I- as inerentes ao ensino, a pesquisa e à extensão que, de forma indissociável visem a aprendizagem, a produção e socialização do conhecimento; II- as relacionadas com a esporádica manutenção e adequação do apoio técnico, administrativo e estratégico necessárias ao cumprimento dos objetivos da UNIOESTE.
E.	I- candidatar-se ao cargo de Diretor de Centro; II- candidatar-se ao cargo de Coordenador de Colegiado de Curso.

38. Indique, dentre as alternativas a seguir, quais são os órgãos deliberativos da administração superior da Unioeste.	
A.	Reitor e Vice-Reitor.
B.	Diretor de Centro e Pró-Reitor de Planejamento.
C.	Coordenador de Curso e Colegiado de Curso.
D.	Diretor Geral de campus e Conselho de Campus.
E.	Conselho Universitário e Conselho de Ensino, Pesquisa e Extensão.

39. Indique, dentre as alternativas a seguir, qual é o órgão deliberativo da Administração intermediária da Unioeste.	
A.	Coordenador de Curso.
B.	Diretor de Centro.
C.	Diretor de Campus.
D.	Conselho de Campus.
E.	Conselho Universitário.

40. De acordo com o Art. 44, do Estatuto da Unioeste, assinale a alternativa correta no que se constitui como objetivo dos cursos de graduação.	
A.	Obter qualificação universitária específica e à preparação para o exercício profissional.
B.	Preparar docentes pesquisadores aptos à produção de novos conhecimentos e tecnologias.
C.	Supervisionar a execução do regime acadêmico especialmente no que se refere às atividades docentes e discentes.
D.	Propor diretrizes para o aperfeiçoamento do pessoal docente e técnico administrativo em sua área de competência.
E.	Incentivar a prestação de serviço à comunidade, vinculadas às atividades de ensino, pesquisa e extensão.