

Prefeitura Municipal de Japeri

Concurso Público - 2013

Fiscal de Obras

LEIA COM ATENÇÃO AS INSTRUÇÕES

1 - Você recebeu do fiscal o seguinte material:

a) Este caderno com o enunciado das 40(quarenta) questões objetivas divididas nas seguintes sessões:

DISCIPLINAS	Nº QUESTÃO
Língua Portuguesa	10
Raciocínio Lógico	10
Conhecimentos Específicos	20

b) Uma **Folha de Respostas**, destinada às respostas das questões objetivas formuladas nas provas, a ser entregue ao fiscal no final.

- 2 - Verifique se este material está em ordem e se o seu nome e número de inscrição conferem com os que aparecem na confirmação de inscrição. Caso contrário, notifique **IMEDIATAMENTE** o fiscal.
- 3 - Após a conferência, o candidato deverá assinar no espaço próprio da **Folha de Respostas**, preferivelmente à caneta esferográfica de tinta na cor preta ou azul.
- 4 - Tenha muito cuidado com a **Folha de Respostas** para não **DOBRAR, AMASSAR** ou **MANCHAR**. A folha somente poderá ser substituída caso esteja danificada em suas margens superior ou inferior - **BARRA DE RECONHECIMENTO PARA LEITURA ÓTICA**.
- 5 - Na prova, as questões objetivas são identificadas pelo mesmo número que se situa acima do enunciado.
- 6 - Na **Folha de Respostas**, as mesmas estão identificadas pelo mesmo número e as alternativas que estão identificadas acima da questão de cada bloco de respostas.
- 7 - Para cada uma das questões objetivas são apresentadas 5 alternativas classificadas com as letras (A), (B), (C), (D) e (E); Só uma corresponde adequadamente ao quisito proposto. Você só deve assinar **UMA RESPOSTA**. A marcação de nenhuma ou de mais de uma alternativa anula a questão, **MESMO QUE UMA DAS RESPOSTAS SEJA A CORRETA**.
- 8 - Na **Folha de Respostas**, a marcação das letras correspondentes às respostas certa deve ser feita cobrindo **TODO O ESPAÇO** compreendido pelo retângulo pertinente à alternativa, usando **caneta esferográfica de tinta preta ou azul**, de forma contínua e densa. **A LEITORA ÓTICA** é sensível a marcas escuras, portanto, preencha os campos de marcação completamente, procurando deixar menos “espaços em branco” possível dentro do retângulo, sem invadir os limites dos retângulos ao lado.
- 9 - **SERÁ ELIMINADO** do concurso o candidato que:
 - a) se utilizar durante a realização das provas, de máquinas, relógios e/ou aparelhos de calcular, bem como rádios, gravadores, fones de ouvido, telefones celulares ou fontes de consulta de qualquer espécie;
 - b) se ausentar da sala em que se realizam as provas levando consigo o **Caderno de Questões e/ou a Folha de Respostas**.
- 10 - Reserve os 30 (trinta) minutos finais para marcar sua **Folha de Respostas**. Os rascunhos e as marcações assinaladas no **Caderno de Questões NÃO SERÃO LEVADOS EM CONTA**.
- 11 - Quando terminar, entregue ao fiscal o Caderno de Questões e a Folha de Respostas, e **ASSINE A LISTA DE PRESENÇA**.
- 12 - **TRANSCREVA A FRASE ABAIXO**, utilizando letra **CURSIVA**, no espaço reservado no canto superior do sua Folha de Respostas.

“ Aprender sem pensar é tempo perdido.”



LINGUA PORTUGUESA

Leia os textos a seguir:

Texto 1

O matador (fragmento)

Eu estava de boca aberta, o Dr. Carvalho com o motorzinho na mão. Se doer, você me avisa. Já doía, mas era outra dor. Não sei se é a alma de um bandido, mas a alma do homem honesto, do homem bom é um inferno, o Dr. Carvalho tinha lido essa frase em algum lugar, veja que interessante. Pense nisso, ele disse. Pensei, a alma de qualquer homem é um inferno, a minha alma é um inferno, a alma de Érica, ela chorou antes de dormir. Um inferno, disse o Dr. Carvalho. Dê uma volta por aí, sabe o que você vai encontrar? Vai encontrar grades. Muros. Arame farpado. Cacos de vidro é isso que você vai encontrar por aí. Vai encontrar alarmes. Portas blindadas. Aço. É isso, trincheiras. Nós só pensamos em nos defender. Casamatas. Vivemos assim, ele continuou. É verdade, eu pensei, grades, muros, cacos de vidro, tenho tudo isso dentro de mim, pedra, lama, tigres no meu coração. Farol, quem quer parar em farol? Não paramos em faróis, ele disse. Nossa alma é um inferno. Não damos gorjeta. Não abrimos os vidros. Não olhamos para os lados. Não olhamos para trás. Não saímos de casa. Nós sentimos medo. Pânico. Estamos inconformados. Temos ódio em nossos corações. Um inferno a nossa lama.

O matador. Patrícia Melo, São Paulo, Companhia das Letras, 1995.

Texto 2

O assalto

Juliana parou o carro no sinal vermelho. O que é que estava a pensar naquele momento? Nos dias seguintes só isso a afligia. Ela assegurava que tinha acabado de descobrir alguma coisa muito importante. Mas como se achava meio adormecida – depois de doze horas de trabalho na urgência do hospital –, o mais provável é que não tivesse importância nenhuma.

(Uma noite sonhei que um gato, grande como um boi, me segredava um verso, no meu sonho era um verso extraordinário. Tudo o que tinha escrito antes, desde os meus vinte anos, não valia aquele verso. Lutei para acordar. Acreditei que me levantava, várias vezes, para logo descobrir que continuava mergulhado nas águas profundas do sono. Finalmente consegui abrir os olhos, sentei-me na cama, encontrei um lápis na mesinha de cabeceira e rabisquei o verso na capa de um livro – *The Big Sea*, de Langston Hughes. Acordei na manhã seguinte com a boca amarga e o sentimento inquietante de que alguma coisa de assombroso havia acontecido. Lembrava-me do sonho, do gato pastando num prado imensamente verde, mas não do verso. Felizmente, pensei, tinha-o escrito. Agarrei no livro e li: “o dia estava tão cheio de cebolas”).

Regresso àquele instante em que Juliana, agarrando-se ao volante com a força do desespero, para que não a arrastasse a correnteza do sono, parou o carro no sinal vermelho. Pensaria, talvez em cebolas. Ou não: podemos aceitar que, como ela insiste, havia descoberto algo transcendente. Não o saberemos nunca, a porta direita abriu-se e um garoto dos seus quinze anos, com o corpo volátil de uma bailarina clássica, entrou no banco de trás.

A madrugada espreguiçava-se sobre a cidade. As garças dormiam ainda, elegantíssimas, nos ramos das casuarinas. As águas da lagoa brilhavam de torpor. Jesus Cristo flutuava, de costas, iluminado pela luz melancólica dos projetores. Juliana percebeu que não podia contar com ele. O rapaz, ao seu lado, mostrou-lhe um revólver.

- É o seguinte, simpatia, ou você passa a carteira ou mando bala.

Juliana descansou o rosto no volante. Nas últimas doze horas tinha visto muita coisa: meninas arrancadas à feroz inépcia de abortadeiras da favela, uma velhinha estuprada, homens cortados à faca, um jovem com duas balas alojadas na coluna depois de uma briga sem pretexto num botequim. Viveria. Viveria para sempre numa cadeira de rodas.

- E aí, Pretinho? – sussurrou um dos garotos – Parece que a moça dormiu.

- Qual é, mano! – espantou-se o outro – Maior falta de respeito. Onde já se viu adormecer durante um assalto?

Dormir seria bom. Juliana voltou-se na direção do rapaz:

- Quer saber de uma coisa? Eu sou médica, não tenho medo de morrer. Meu medo é ficar aleijada. Vou agarrar essa pistola e colocar em cima do meu coração. Então você pode atirar.

Desabotoou a blusa, agarrou a mão do rapaz, espantada com a sua firmeza, e colocou o revólver contra o peito.

- Me mata!

O menino olhou-a com susto:

- mata coisa nenhuma, tia, que é isso?

- Não vai me matar? Então fora do meu carro!...

- Vamos embora, Pretinho – implorou um dos rapazes, - a moça está é muito doída.

Saíram os três. Juliana ficou sozinha. O que é que estava a pensar antes de ser interrompida? Nos dias seguintes só isso a afligia.

José Eduardo Agualusa

QUESTÃO 1

Analise as afirmativas a respeito dos textos:

- I. De acordo com o texto 1 o homem bom tem sua alma transformada num inferno por ser um bandido.
- II. No texto 2, no momento do assalto, a morte surge para Juliana como uma possibilidade de descanso.
- III. Os textos são contados, respectivamente, em 1ª e 3ª pessoa.
- IV. A narrativa psicológica caracteriza ambos os textos.
- V. Os personagens dos textos apresentam a mesma postura diante da violência.

Estão corretas as afirmativas expressas:

- (A) Somente em I e II
- (B) Somente em I, III e V
- (C) Somente em II, III e IV
- (D) Somente em III e IV
- (E) Somente em III, IV e V

QUESTÃO 2

No texto as palavras destacadas significam, respectivamente:

- (A) Abrigo para matadores e Falta de inteligência;
- (B) Abrigo subterrâneo fortificado e Falta absoluta de aptidão;
- (C) Arte ou ação de organizar, por meio de construções militares, a defesa de uma região e Falta de inteligência;
- (D) Abrigo para matadores e Falta de inteligência;
- (E) Casa responsável pela defesa de uma cidade e Falta absoluta de aptidão.

QUESTÃO 3

A concordância não obedece aos padrões da gramática normativa em:

- (A) Saiu mais cedo, a mãe e o avô.
- (B) Vossa Majestade concederá uma entrevista coletiva às 15 horas.
- (C) Atualmente, somos nós que cuidamos da creche.
- (D) Atualmente, somos nós quem cuida da biblioteca.
- (E) Flores, chocolates, agrados, nada parecia comovê-la.

QUESTÃO 4

“As garças dormiam ainda, elegantíssimas, nos ramos das casuarinas.”

A frase destacada do texto 2 (dois) apresenta um:

- (A) superlativo relativo de superioridade;
- (B) superlativo absoluto sintético;
- (C) comparativo de superioridade;
- (D) superlativo absoluto analítico;
- (E) comparativo relativo.

QUESTÃO 5

A musicalidade do poema abaixo é observada a partir das seguintes figuras de som:

Os Flagelados do Vento Leste
“Nós somos os flagelados do Vento-Leste!”

A nosso favor
não houve campanhas de solidariedade
não se abriram os lares para nos abrigar
e não houve braços estendidos fraternamente para nós

Somos os flagelados do Vento-Leste!

O mar transmitiu-nos a sua perseverança
Aprendemos com o vento o bailar na desgraça
As cabras ensinaram-nos a comer pedras para não
perecermos

Somos os flagelados do Vento-Leste!

Morremos e ressuscitamos todos os anos
para desespero dos que nos impedem a caminhada
Teimosamente continuamos de pé
num desafio aos deuses e aos homens

E as estiagens já não nos metem medo
porque descobrimos a origem das coisas
(quando pudermos!...)

Somos os flagelados do Vento-Leste!

Os homens esqueceram-se de nos chamar irmãos
E as vozes solidárias que temos sempre escutado
São apenas
as vozes do mar
que nos salgou o sangue
as vozes do vento
que nos entranhou o ritmo do equilíbrio
e as vozes das nossas montanhas
estranha e silenciosamente musicais

Nós somos os flagelados do Vento-Leste!” (Ovídio Martins)

- (A) Polissíndeto e Assíndeto;
- (B) Gradação e Apóstrofe;
- (C) Metonímia e Sinestesia;
- (D) Assonância e Aliteração;
- (E) Paronomásia e Elipse.

QUESTÃO 6

O poema focaliza:

- (A) as campanhas de solidariedade;
- (B) a falta de fraternidade;
- (C) a falta de consciência dos povos;
- (D) a falta de oportunidade de expressão da população;
- (E) o problema da seca.

QUESTÃO 7

Na frase: “Nos últimos anos, os juros de longo prazo nos EUA estiveram entre 6% e 8%, enquanto que no México sempre foram de dois dígitos.” a palavra destacada estabelece relação de:

- (A) condição;
- (B) oposição;
- (C) causa;
- (D) comparação /contraste;
- (E) proporção.

QUESTÃO 08

Dentro do contexto do poema abaixo, a expressão grifada na quarta estrofe relaciona-se:

Lição de arquitetura -para Oscar Niemeyer - Ferreira Gullar

No ombro do planeta
(em Caracas)
Oscar depositou
para sempre
uma ave uma flor
(ele não fez de pedra
nossas casas:
faz de asa).

No coração de Argel sofrida
fez aterrissar uma tarde
uma nave estelar
e linda
como ainda há de ser a vida.

(com seu traço futuro
Oscar nos ensina
que o sonho é popular).

Nos ensina a sonhar
mesmo se lidamos
com a matéria dura:
o ferro o cimento a fome
de humana arquitetura.

Nos ensina a viver
no que ele transfigura:
no açúcar da pedra
no sonho do ovo
na argila da aurora
na pluma da neve
na alvura do ovo.
-Oscar nos ensina
que a beleza é leve.

- (A) Acreditar que na arquitetura não se deve considerar apenas o ferro e o cimento, mas também as condições sociais;
- (B) Valorização daquilo que o homem constrói: casas, prédios, hospitais, etc.;
- (C) A necessidade de oferecer trabalho para aqueles que têm fome;
- (D) Priorização dos problemas sociais, como a fome, deixando de lado a arquitetura;
- (E) Indiferença de Oscar Niemeyer que não se importava com os problemas sociais, mas apenas com arquitetura.

QUESTÃO 9

Analise os dígrafos da última estrofe do poema anterior, (escrito abaixo).

1. Nos ensina a viver
2. no que ele transfigura:
3. no açúcar da pedra
4. no sonho do ovo
5. na argila da aurora
6. na pluma da neve
7. na alvura do ovo.
8. -Oscar nos ensina
9. que a beleza é leve.

Há dígrafos somente no(s) verso(s):

- (A) 4;
- (B) 2, 4, e 9;
- (C) 1, 2, 4, 8 e 9;
- (D) 1, 2, 3, 4 e 6;
- (E) 2, 3, 5, 6 e 7.

QUESTÃO 10

No poema de Ferreira Gullar, as palavras: depositou (1ª estrofe) e aterrissar (2ª estrofe) são grafadas com “s”. Assinale a opção em que todas as palavras estão corretamente grafadas:

- (A) pretensão, imersão, osmose, impulso;
- (B) intuição, imersão, aterrorisar, compulsório;
- (C) contensão, nobresa, saboroso, concurso;
- (D) compreensão, conversão, quiz, discurso;
- (E) defensivo, economisar,quis, percurso;

RACIOCINIO LOGICO

QUESTÃO 11

Sou Pedro e Gabriel é meu filho único. O avô de Gabriel também é avô de João. Assim João pode ser meu:

- (A) filho;
- (B) irmão;
- (C) sobrinho;
- (D) neto;
- (E) primo.

QUESTÃO 12

Observe a sequência de números naturais 1, 2, 5, 14, 41,... . Os dois próximos números dessa sequência são:

- (A) 122 e 365
- (B) 89 e 234
- (C) 91 e 285
- (D) 101 e 314
- (E) 111 e 315

QUESTÃO 13

Numa prova de matemática em um concurso há a seguinte regra:

- Para cada questão respondida corretamente o candidato ganha 3 pontos;
 - Para cada questão respondida errada o candidato perde 2 pontos;
 - Para cada questão deixada em branco o candidato perde 1 ponto;
- O quadro abaixo mostra o desempenho de três candidatos A, B e C.

	Nº de questões corretas	Nº de questões erradas	Nº de questões em branco
A	32	12	6
B	31	16	3
C	30	2	18

Dentre esses três candidatos o que teve a melhor e a pior classificação foram, respectivamente:

- (A) B e C;
- (B) C e A;
- (C) C e B;
- (D) B e A;
- (E) A e B.

QUESTÃO 14

O esquema onde o número de bolas pretas representa 3/5 do número de bolas é:

- (A) ● ● ● ○ ○ ○ ○ ○
- (B) ● ● ○ ○ ○
- (C) ● ● ● ● ● ○ ○ ○
- (D) ● ● ● ● ● ○ ○ ○ ○ ○ ○ ○
- (E) ● ● ● ● ● ● ○ ○ ○ ○

QUESTÃO 15

A tabela abaixo mostra o número de gols marcados por uma equipe de futebol nas 6 primeiras partidas de um campeonato.

	1ª partida	2ª partida	3ª partida	4ª partida	5ª partida	6ª partida
Número de Gols	2	1	3	0	4	2

A média, moda e mediana do número de gols marcados por essa equipe é, respectivamente:

- (A) 3, 2, 2
- (B) 2, 2, 2
- (C) 2, 3, 2
- (D) 2, 2, 2
- (E) 3, 2, 4

QUESTÃO 16

Num dado momento de dia de sol um soldado de 2m de altura está em pé ao lado de um poste de 8m de altura. Nesse momento o poste forma uma sombra de 2,5m de comprimento sobre o chão horizontal. Nesse mesmo momento o comprimento da sombra desse soldado é:

- (A) 65,2 cm
- (B) 62,5 cm
- (C) 60,5 cm
- (D) 58,4 cm
- (E) 56,8 cm

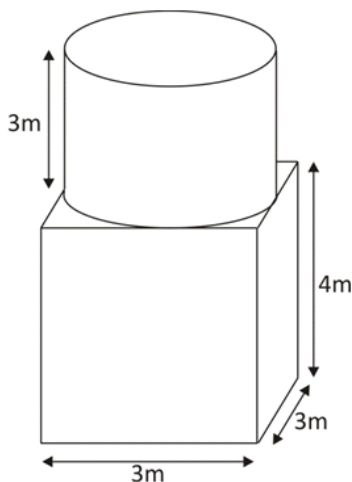
QUESTÃO 17

Numa distribuidora de sucos há três pacotes de sucos. Um pacote tem 30 caixinhas de suco de laranja, outro pacote tem 40 caixinhas de suco de goiaba e a outra caixa tem 25 caixinhas de suco de uva. Deseja-se montar kits com quantidades iguais de caixinhas de suco, sem misturar sabores em cada kit de modo que cada kit contenha o máximo número de caixinhas de suco. O número de kits que podem ser formados é:

- (A) 15
- (B) 16
- (C) 17
- (D) 18
- (E) 19

QUESTÃO 18

Uma caixa d'água tem o formato da figura abaixo. A base do cilindro está inscrita na face do paralelepípedo:



Estando com $\frac{4}{5}$ de sua capacidade cheio de água então a quantidade de água na caixa é: (Use $\pi = 3,14$)

- (A) 45.756 litros;
- (B) 44.976 litros;
- (C) 56.897 litros;
- (D) 46.543 litros;
- (E) 42.456 litros.

QUESTÃO 19

O valor da expressão $\frac{2x^2 - 3x - 3}{3x + 2}$ para $x = -1$ é:

- (A) 3
- (B) - 2
- (C) 4
- (D) - 1
- (E) 5

QUESTÃO 20

Hoje o pai de Pedro tem o triplo da idade de seu filho único. Daqui a 9 anos a idade do pai de Pedro será o dobro da idade de Pedro. A idade atual do pai de Pedro é:

- (A) 24
- (B) 33
- (C) 36
- (D) 27
- (E) 30

CONHECIMENTOS ESPECÍFICOS

QUESTÃO 21

Baseado no Código de Obras municipal, marque a alternativa **CORRETA**:

- (A) A prefeitura fornecerá projeto de arquitetura e acompanhamento técnico para todas as edificações que venham a ser construídas na zona urbana do município.
- (B) Toda e qualquer edificação deverá ser projetada de modo a garantir o acesso, circulação e utilização de pessoas portadoras de deficiências físicas.
- (C) A prefeitura fornecerá projeto de arquitetura e acompanhamento técnico para todas as edificações que venham a ser construídas na zona rural do município.
- (D) A prefeitura poderá fornecer projeto de arquitetura e acompanhamento técnico para edificações com até $70m^2$ pertencentes ao programa habitacional promovido pelo município.
- (E) A prefeitura poderá fornecer projeto de irrigação e acompanhamento técnico para propriedades com área superior a 70ha (hectares) situadas na zona rural.

QUESTÃO 22

Baseado no Código de Obras municipal, marque a alternativa **CORRETA**:

- (A) O proprietário da obra deverá apresentar profissional habilitado como responsável técnico, que assumirá perante o Município e terceiros que serão seguidas todas as condições previstas no projeto de arquitetura aprovado de acordo com o código de obras municipal.
- (B) Não é permitida a substituição de profissional durante a execução da obra, sendo deste toda a responsabilidade técnica.
- (C) O responsável técnico de uma obra pode ser substituído durante sua execução, basta que este comunique ao CREA que automaticamente se responsabilizará por repassar a informação à prefeitura.
- (D) Quando houver mudança de responsável técnico em épocas distintas, o novo responsável técnico se responsabilizará pela obra a partir da data de baixa do anterior, até um período de 2 meses.
- (E) O proprietário da obra deverá apresentar profissional habilitado como responsável técnico, para edificação a partir de $300m^2$, que assumirá perante o Município e terceiros que serão seguidas todas as condições previstas no projeto de arquitetura aprovado de acordo com o código de obras municipal.

QUESTÃO 23

Com base Código de Obras municipal, listamos abaixo os documentos que devem ser apresentados para que a prefeitura aprove as diretrizes de um projeto em etapa anterior a seu desenvolvimento total. Marque a alternativa **INCORRETA**:

- (A) Requerimento devidamente preenchido com identificação do evento a ser executado.
- (B) Relatório justificativo da proposta apresentada, exceto para residências unifamiliares.
- (C) Levantamento planialtimétrico do imóvel quando em terreno acidentado.
- (D) Projeto a nível executivo onde conste: situação, movimento de terra, acessos, volumetria e aeração do conjunto.
- (E) Boletim de informação de zoneamento.

QUESTÃO 24

Dentre as alternativas abaixo, marque o item que **NÃO** corresponde a documentação exigida pela prefeitura para obtenção do alvará de construção:

- (A) Duas cópias do projeto arquitetônico com visto prévio do CREA.
- (B) Cópia do título de propriedade do imóvel.
- (C) Cópia do IPTU.
- (D) Cópia da ART.
- (E) Cópia do projeto elétrico.

QUESTÃO 25

Dependendo do tipo de obra, algumas edificação necessitam ter os projetos visados por órgãos especiais, para obtenção de alvará de construção e/ou habite-se.

Marque a alternativa **CORRETA**:

- (A) Hospitais – O projeto deverá ser visado pelo Ministério da saúde.
- (B) Escolas e creches – O projeto deverá ser visado pelo MEC.
- (C) Galpão ou Indústria – O projeto deverá ser visado pela delegacia regional do trabalho mais próxima.
- (D) Terreno situado em área de proteção de aeroportos – O projeto deverá ser visado pelo Ministério da Aeronáutica.
- (E) Construção no entorno de Bem Tombado – O projeto deverá ser visado pela secretaria da ação social.

QUESTÃO 26

Marque a alternativa **ERRADA**. Dependerão de Alvará de Autorização da prefeitura os serviços de:

- (A) Limpeza ou pintura interna e externa de edifícios, que exijam instalação de tapumes, andaimes ou telas de proteção.
- (B) Conserto nos passeios dos logradouros públicos em geral.
- (C) Construção de muros divisórios que não necessitem de elementos estruturais de apoio a sua estabilidade.
- (D) Reformas que não determinem acréscimo ou decréscimo na área construída do imóvel.
- (E) Implantação e utilização de stand de vendas.

QUESTÃO 27

De acordo com o Código de Obras Municipal, os elementos estruturais paredes, divisórias e pisos devem garantir:

- 1) Limpeza fácil.
- 2) Impermeabilidade.
- 3) Resistência a raios.
- 4) Bom desempenho térmico e acústico das unidades.
- 5) Acessibilidade.

Estão corretos os itens:

- (A) 1 – 2 – 3
- (B) 2 – 4 – 5
- (C) 1 – 3 – 4
- (D) 3 – 4 – 5
- (E) 1 – 3 – 5

QUESTÃO 28

Marque a alternativa **CORRETA** de acordo com o que o Código de Obras Municipal versa sobre coberturas:

- (A) Nas coberturas deverão ser empregados materiais impermeáveis, combustíveis e resistentes a ação de agentes atmosféricos.
- (B) As águas pluviais provenientes de qualquer cobertura deverão ser esgotadas dentro do limite do próprio lote, sendo permitido a deságua sobre os lotes vizinhos ou sobre o logradouro.
- (C) A cobertura dos edifícios a serem construídos ou reconstruídos deverá ser convenientemente impermeabilizada, quando constituída por laje de concreto.
- (D) As coberturas de ambientes climatizados devem ser termicamente isoladas, e deverão ser fonte importante de carga térmica ou de ruído para quais quer edificações.
- (E) Quando se trata de edificações agrupadas horizontalmente, a estrutura de cobertura de cada unidade autônoma será interligada a vizinha, devendo a parede divisória entre as unidades chegar até a face inferior da telha.

QUESTÃO 29

Conforme o uso a que se destinam os compartimentos das edificações são classificados em compartimentos de permanência prolongada e compartimento de permanência transitória.

Marque a alternativa que apresenta apenas compartimentos de permanência prolongada.

- (A) Banheiro – Garagem – Corredor – Cozinha.
- (B) Sala de estar – Garagem – Cozinha – Vestiário.
- (C) Escritório – Lavabo – Copa – Sala de jogos.
- (D) Quarto – Sala de jogos – Corredor – Garagem.
- (E) Sala de estar – Quarto – Cozinha – Escritório.

QUESTÃO 30:

Sobre as dimensões mínimas permitidas em edificações marque a alternativa **CORRETA**:

- (A) As cozinhas deverão ter área mínima de 20m².
- (B) Os corredores e galerias comerciais deverão ter pé direito mínimo de 4m.
- (C) As salas de estar deverão ter pé direito mínimo de 1,60m.
- (D) Banheiros deverão ter pé direito mínimo de 4,40m.
- (E) Varandas com telhados inclinados, o ponto mais baixo deverá ter altura mínima de 4,20m.

QUESTÃO 31

Sobre as dimensões mínimas permitidas em edificações marque a alternativa **CORRETA**:

- (A) As portas internas de edificações terão abertura mínima de 40cm, excetuando-se os banheiros e lavabos que poderão ter 60cm.
- (B) Nas edificações de uso público, todas as portas deverão permitir o acesso em cadeiras de rodas. Deverão ter largura mínima de 80cm.
- (C) As portas de acesso as edificações destinadas a abrigar atividades de educação deverão ter largura mínima de 10m.
- (D) Os corredores de uso privativo (ex: residencial) deverão ter largura mínima de 2,5m.
- (E) Os halls de acesso a elevadores e escadas deverão ter largura mínima de 5m.

QUESTÃO 32

O Código de Obras Municipal versa que a construção de escadas e rampas de uso comum ou coletivo deverá atender aos seguintes parâmetros:

- I. Ter degraus cujas dimensões atendam a seguinte equação: $0,60 < 2E + L < 0,65$, onde E=espelho e L=piso.
- II. Serem constituídos de material combustível e terem piso revestido de material antiderrapante.
- III. Quando se elevarem mais de 1,00m do piso deverão ser dotadas de corrimão contínuo, sem interrupção nos patamares.
- IV. Poderão ser dotadas de lixeira ou qualquer outro tipo de equipamento.
- V. O patamar de acesso ao pavimento deverá estar no mesmo nível do piso da circulação.

Marque a alternativa que apresenta todos os itens **CORRETOS**:

- (A) I – II – III.
- (B) II – III – IV.
- (C) I – III – V.
- (D) III – IV – V.
- (E) I – IV – V.

QUESTÃO 33

O Código de Obras Municipal versa que as instalações hidrossanitárias deverão obedecer a dispositivos específicos. Marque a alternativa **ERRADA**:

- (A) Toda edificação deverá dispor de instalações sanitárias que atendam ao número de usuários e à função a que se destinam.
- (B) É facultada ao proprietário, a ligação de rede domiciliar à rede geral de água quando esta existir na via pública, onde se situa a edificação.
- (C) Todas as edificações localizadas nas áreas onde houver sistema de esgotamento sanitário com rede coletora e sem tratamento final, deverão ter seus esgotos conduzidos a sistemas individuais ou coletivos de fossa e filtro, ou solução similar, para somente depois serem conduzidos a rede de esgotamento sanitário existente.
- (D) Todas as edificações localizadas nas áreas onde houver sistema de esgotamento sanitário com rede coletora e com tratamento final, deverão ter seus esgotos conduzidos diretamente a rede de esgotamento sanitário existente.
- (E) As águas provenientes das pias de cozinhas e copas deverão passar por uma caixa de gordura antes de serem esgotadas.

QUESTÃO 34

Segundo o Código de Obras Municipal os prédios residenciais com mais de 20 apartamentos, deverão conter:

- I. Portaria.
- II. Local para armazenamento e coleta de lixo.
- III. Local para sala de administração.
- IV. Área para recreação infantil.
- V. Circuito fechado de TV.

Uma das alternativas acima **NÃO** configura exigência do Código de obras municipal. Qual?

- (A) I.
- (B) II.
- (C) III.
- (D) IV.
- (E) V.

QUESTÃO 35

Segundo o Código de Obras Municipal nas edificações de permanência transitória como hotéis, apart-hotéis e motéis deverão existir partes comuns. Marque a alternativa **ERRADA**:

- (A) Hall de recepção para serviços de portaria e comunicação.
- (B) Sala de estar com no mínimo 10,00m² por unidade residencial.
- (C) Sala de administração.
- (D) Cozinha e salão de refeição para hóspedes, quando for o caso.
- (E) Instalações sanitárias separadas por sexo, para o pessoal de serviços, independentes.

QUESTÃO 36

Segundo o Código de Obras Municipal as edificações destinadas a locais de reunião, que abriguem salas de cinemas, teatros e auditórios de assentos fixos dispostos em filas, deverão atender aos seguintes requisitos, **EXCETO**:

- (A) Máximo de 16 assentos em fila, quando tiverem corredores em ambos os lados.
- (B) Máximo de 8 assentos em fila, quando tiver corredor em um único lado.
- (C) Corredores laterais com largura mínima de 8m.
- (D) Setorização através de corredores transversais que disporão de, no máximo, 14 filas.
- (E) Vão livre entre assento e o encosto do assento fronteiro de no mínimo 50cm.

QUESTÃO 37

Marque a alternativa **CORRETA**. De acordo com o Código de Obras Municipal, nas edificações de uso industrial, os compartimentos deverão atender as seguintes disposições:

- (A) Quando tiverem área superior a 75m² ou mais de 30 operários trabalhando, terão pé direito mínimo de 9,50m.
- (B) Terão instalações hidrossanitárias separadas por sexo, na proporção de 01 conjunto para cada 15 operários do sexo masculino e 04 conjuntos para cada 15 operários do sexo feminino.
- (C) Terão compartimentos conjugado ao banheiro para troca e guarda de roupas dos operários.
- (D) Quando destinadas a manipulação ou depósito de material inflamável, deverão localizar-se em lugar convenientemente preparado.
- (E) Deverá ter no mínimo cinco conjunto sanitário para portadores de deficiência.

QUESTÃO 38

Marque a alternativa **CORRETA**, de acordo com o que o Código de Obras Municipal versa sobre postos de abastecimento de combustíveis:

- (A) Os postos de abastecimento de veículos e serviços não são obrigados a possuir sanitários para o público.
- (B) A área mínima do lote para a construção de postos de abastecimento de combustíveis será de 20,00m².
- (C) Deverão ter suas instalações distribuídas de modo a permitirem franco e fácil acesso e saída aos veículos.
- (D) No caso de postos situados em esquinas, as bombas deverão ser colocadas de modo a serem necessária mais de uma entrada e/ou saída.
- (E) O pátio interno deverá comportar os veículos de espera para serviços e abastecimento, podendo atrapalhar as áreas de entrada, saída e passeios.

QUESTÃO 39

Marque a alternativa **CORRETA**, de acordo com o que o Código de Obras Municipal versa sobre fiscalização, infrações e penalidades:

- (A) A notificação far-se-á ao infrator, por e-mail ou, ainda, por edital, nas hipóteses de recusa do recebimento da notificação ou não localização do notificado.
- (B) A assinatura do infrator no auto implica confissão e aceitação dos seus termos.
- (C) A recusa da assinatura no auto, por parte do infrator agravará a pena, mas não impedirá a tramitação normal do processo.
- (D) Nos casos de estar previsto multa ao proprietário e ao dirigente técnico a responsabilidade é solidária, considerando-se ambos infratores.
- (E) Quando prevista a reaplicação de multas, não será admitida defesa, mesmo que consubstanciada em comunicação de regularização de situação.

QUESTÃO 40

De acordo com o que o Código de Obras Municipal que versa sobre fiscalização, infrações e penalidades, marque a informação que **NÃO** deverá estar contida no auto de infração:

- (A) Endereço da obra ou edificação.
- (B) Filiação do autuado.
- (C) Número da inscrição do imóvel no cadastro imobiliário.
- (D) Prazo para apresentação da defesa.
- (E) Multa aplicada.

