

**FUNDAÇÃO DE HEMATOLOGIA E HEMOTERAPIA DE PERNAMBUCO - HEMOPE
CONCURSO PÚBLICO**

DADOS DE IDENTIFICAÇÃO DO CANDIDATO

Não deixe de preencher as informações a seguir:

<i>Prédio</i>		<i>Sala</i>
<i>Nome</i>		
<i>Nº de Identidade</i>	<i>Órgão Expedidor</i>	<i>UF</i>
		<i>Nº de Inscrição</i>

AUXILIAR DE LABORATÓRIO

ATENÇÃO

- *Abra este Caderno, quando o Fiscal de Sala autorizar o início da Prova.*
- *Observe se o Caderno está completo. Ele deverá conter 50 (cinquenta) questões objetivas de múltipla escolha com 05 (cinco) alternativas cada, sendo 10 (dez) de Português, 10 (dez) sobre Conhecimentos do Sistema Único de Saúde – SUS e 30 (trinta) sobre Conhecimentos Específicos da Função de opção do candidato.*
- *Se o Caderno estiver incompleto ou com algum defeito gráfico que lhe cause dúvidas, informe, imediatamente, ao Fiscal.*
- *Uma vez dada a ordem de início da Prova, preencha, nos espaços apropriados, o seu Nome completo, o Número do seu Documento de Identidade, a Unidade da Federação e o Número de Inscrição.*
- *Para registrar as alternativas escolhidas nas questões objetivas de múltipla escolha, você receberá um Cartão-Resposta de Leitura Ótica. Verifique se o Número de Inscrição impresso no Cartão coincide com o seu Número de Inscrição.*
- *As bolhas constantes do Cartão-Resposta devem ser preenchidas totalmente, com caneta esferográfica azul ou preta.*
- *Preenchido o Cartão-Resposta, entregue-o ao Fiscal e deixe a sala em silêncio.*

Texto 01 para a questão 01



Disponível em: http://www.google.com.br/search?source=ig&hl=pt-BR&rlz=1G1LEND_PT-BRBR479&q=imagens+de+doação+de+sangue&oq=imagens+de+doação+de+sangue&gs_l=ig

01. Analisando-se o texto, percebe-se a presença da forma verbal “seja”, que se encontra no modo imperativo, empregado com o objetivo de

- A) persuadir o interlocutor.
- B) administrar o interlocutor.
- C) localizar o interlocutor.
- D) elevar o interlocutor.
- E) premiar o interlocutor.

Texto 02 para as questões de 02 a 04

Doar sangue é um ato de amor à vida

"O sangue doado é usado para assegurar um direito primordial, o direito à vida. Sua atitude em doar sangue é a esperança de muitos pacientes que precisam de sangue para continuar vivendo. Como não há substituto para o doador, ele é especial. É preciso que pessoas saudáveis doem regularmente. Cada doador pode salvar até quatro vidas; esse deve ser um motivo de alegria para quem doa sangue e um incentivo para que gesto tão grandioso venha a tornar-se um hábito, o de salvar vidas."

Disponível em: <http://www.divinaprovidencia.org.br/doar.htm>

02. Que ideia, expressa em uma das alternativas abaixo, NÃO está contemplada no texto?

- A) O direito à vida é assegurado pelo sangue que alguém doa.
- B) A vida de muitos seres depende do seu ato de doar sangue.
- C) O doador é essencial porque ele é insubstituível.
- D) Qualquer pessoa pode doar sangue; basta querer ser solidário.
- E) O ato de doar sangue deve ser uma prática comum daqueles que são saudáveis.

03. Fazendo-se a leitura do texto, percebe-se um exemplo do uso obrigatório do acento indicador de crase: “...o direito à vida.” Em uma das afirmativas abaixo, esse acento pode ser facultativo. Identifique-a!

- A) Os pacientes hemofílicos ficam à mercê dos doadores de sangue.
- B) À vizinha dê um sinal de apoio! Com esse gesto, você estará se doando.
- C) Faça um gesto concreto: Dê um pouco do seu sangue àquele que dele necessita.
- D) Ao se doar sangue, salvam-se vidas que estão à beira da morte.
- E) Doe-se à sua mãe! Essa é a maior prova de amor que você pode dar.

04. Quanto à Concordância Verbal, analise os itens abaixo:

- I. No trecho “...muitos pacientes que precisam de sangue...”, o sujeito é representado pelo pronome relativo “que”, e o verbo concorda com o seu antecedente.
- II. No trecho “Como não há substituto para o doador...”, o sujeito é o termo “substituto”, e o verbo concorda com ele.

- III. No trecho “...motivo de alegria para quem doa sangue...”, o sujeito simples tem como representante o pronome relativo “quem”, e o verbo fica na 3ª pessoa do singular.
- IV. No trecho “Como não há substituto para o doador...”, o verbo tem o sentido de existir, logo é impessoal, ficando na 3ª pessoa do singular.
- V. No trecho “Como não há substituto para o doador...”, se o termo “substituto” estivesse no plural, o verbo flexionaria no plural.

Estão CORRETOS

- A) I, II e III. B) II, III e V. C) I, IV e V. D) II, IV e V. E) I, III e IV.

Texto 03 para as questões 05 e 06



Disponível em: <http://www.google.com.br/#hl=pt&client=psy-ab&q=tirinhas+sobre+doação+de+sangue&oq=tirinhas+sobre+doação+de>

05. Após a leitura da tira, o que se pode afirmar?

- I. O termo “específico”, no segundo quadrinho, indica que há outros tipos de banco.
- II. No trecho “Homem morre após receber café na veia”, o 1º verbo é intransitivo, não exigindo complemento.
- III. Se o termo “normal” estivesse se referindo a um substantivo no masculino, não se flexionaria.

Está CORRETO o que se afirma em

- A) I, apenas. B) II, apenas. C) III, apenas. D) I e III, apenas. E) I, II e III.

06. Ainda sobre a tira, é INCORRETO afirmar que

- A) a forma verbal “há” pode substituir a forma verbal “tem” do segundo quadrinho, uma vez que encerra ideia de existência.
- B) o texto do quarto quadrinho pode ser substituído por: Morte ocasionada por transfusão incorreta – café em vez de sangue., mantendo-se o mesmo sentido.
- C) o profissional de programação é considerado uma pessoa anormal.
- D) o termo “agora”, no segundo quadrinho, denota que o sistema de doação de sangue se mantém como antes.
- E) se subentende com o termo “aqui” a existência de outro local para se doar sangue.

Texto 04 para a questão 07

Amor de amigo

Durante um confronto bélico, um orfanato de missionários, numa aldeia vietnamita, foi atingido por várias bombas. Os missionários e duas crianças morreram na hora, e muitas ficaram feridas, inclusive uma menina de 8 anos. Através do rádio de uma aldeia vizinha, os habitantes buscaram socorro dos americanos. Um médico da Marinha e uma enfermeira chegaram trazendo apenas maletas de primeiros socorros. Perceberam logo que o caso mais grave era o da menina. Se não fossem tomadas providências imediatas, ela morreria por perda de sangue. Era urgente que se fizesse uma transfusão. Saíram à procura de um doador com o mesmo tipo sanguíneo. Os americanos não tinham aquele tipo de sangue, mas muitos órfãos que não tinham sido feridos poderiam ser doadores. O problema agora era como pedir às crianças, já que o médico conhecia apenas algumas palavras em vietnamita, e a enfermeira tinha poucas noções de francês. Usando uma mistura das duas línguas e muita gesticulação, tentaram explicar aos assustados meninos que, se não recolocassem o sangue perdido, a menina morreria. Então perguntaram se alguém queria doar sangue. A resposta foi um silêncio de olhos arregalados. Finalmente, uma mão levantou-se timidamente, deixou-se cair e levantou de novo. Ah, obrigada - disse a enfermeira em francês. - Como é o seu nome? O garoto respondeu em voz baixa: Heng. Deitaram Heng rapidamente na maca, esfregaram álcool em seu braço e espetaram a agulha na veia. Durante esses procedimentos, Heng ficou calado e imóvel. Passado um momento, deixou escapar um soluço e cobriu depressa o rosto com a mão livre. Está doendo, Heng? - perguntou o médico. Heng abanou a cabeça, mas daí a pouco escapou outro soluço e mais uma vez tentou disfarçar. O médico tornou a perguntar se doía, e ele abanou a cabeça outra vez, significando que não. Mas os soluços ocasionais acabaram virando um choro declarado, silencioso, os olhos apertados, o punho na boca para estancar os soluços. O médico e a enfermeira ficaram preocupados. Alguma coisa obviamente estava acontecendo. Nesse instante, chegou uma enfermeira vietnamita, enviada para ajudar. Vendo a aflição do menino, falou com ele, ouviu a resposta, e tornou a falar com voz terna, acalmando-o. Heng parou de chorar e olhou surpreso para a enfermeira vietnamita. Ela confirmou com a cabeça, e uma expressão de alívio estampou-se no rosto do menino. Então ela disse aos americanos: Ele achou que estava morrendo. Entendeu que vocês pediram para dar todo o sangue dele para a menina poder viver. E por que ele concordou? Perguntou o médico. A enfermeira vietnamita repetiu a pergunta, e Heng respondeu simplesmente: Ela é minha amiga. Pense nisso!

Disponível em: <http://lubeheraborde.blogspot.com.br/2011/05/historia-doacao-de-sangue.html>. Adaptado.

07. Ao ler-se o texto, percebe-se

- A) que não há registro de descrição.
- B) apenas a presença do discurso direto.
- C) uma sequência de fatos relacionados entre si, em que há uma ordem temporal e uma ordem causal.
- D) a análise de um assunto, apresentando defesa sob um ponto de vista.
- E) a presença constante de verbos no presente do indicativo.

08. Qual alternativa abaixo contém o pronome de tratamento que complementa o texto a seguir?

Sr. Secretário da Saúde

Comunicamos a _____ que o estoque de sangue nos Postos de Coleta está precário.

- A) Sua Majestade
- B) Vossa Excelência
- C) Vossa Magnificência
- D) Vossa Eminência
- E) Vossa Senhoria

Texto 05 para as questões 09 e 10

"O dinheiro faz homens ricos; o conhecimento faz homens sábios e a humildade faz homens grandes."

Disponível em: <http://pensador.uol.com.br/frase/ODIyOTYz/>

09. Lendo-se o pensamento, o que se pode concluir?

- I.** Os termos sublinhados caracterizam o substantivo "homens", concordando com ele em gênero e número.
- II.** O termo "humildade" nomeia um sentimento, algo que só existe a partir da existência de outro ser.
- III.** A forma verbal "faz" transmite a ideia de uma ação completamente concluída.

15. Conforme estabelece a Lei Federal Nº. 8080/1990, existem critérios que deverão ser utilizados pelos Estados, Distrito Federal e Municípios, para que sejam estabelecidos os valores a serem aplicados em programas e projetos. Dos diversos critérios citados na Lei, após análise técnica, assinale o INCORRETO.

- A) Previsão de despesas no plano mensal, após investimentos por meio de bens de capital.
- B) Perfil demográfico da região.
- C) Perfil epidemiológico da população a ser coberta.
- D) Níveis de participação do setor de saúde nos orçamentos estaduais e municipais.
- E) Desempenho técnico, econômico e financeiro no período anterior.

O Decreto Nº 7.508 dispõe, dentre outras coisas, sobre o planejamento da saúde, a assistência à saúde e a articulação interfederativa (organização do SUS). Com base nisso, responda às questões 16, 17 e 18.

16. Atenção primária, urgência e emergência e vigilância em saúde são serviços, que fazem parte dos requisitos mínimos para que seja instituído um(a)

- A) rede de atenção à saúde.
- B) área de saúde.
- C) serviço especial de saúde.
- D) núcleo de saúde.
- E) região de saúde.

17. São considerados portas de entrada do SUS os seguintes serviços, EXCETO:

- A) de atenção primária.
- B) de atenção de urgência e emergência.
- C) de apoio diagnóstico.
- D) de atenção psicossocial.
- E) especiais de acesso aberto.

18. “O conjunto de ações e serviços de saúde articulados em níveis de complexidade crescente, com a finalidade de garantir a integralidade da assistência à saúde”, refere-se ao(à)

- A) serviço especial de acesso aberto.
- B) rede de atenção à saúde.
- C) protocolo clínico e à diretriz terapêutica.
- D) mapa de saúde.
- E) porta de entrada.

O Decreto Nº 7.508, de 28 de junho de 2011 tem o importante papel de regular a estrutura organizativa do SUS, o planejamento de saúde, a assistência à saúde e a articulação interfederativa, entre outros aspectos, necessários à sua consolidação e melhoria permanente. Com base nesse Decreto, responda às questões 19 e 20.

19. Os serviços de saúde específicos para o atendimento da pessoa, que, em razão de agravo ou de situação laboral, necessita de atendimento especial, são chamados de

- A) serviços especiais de acesso aberto.
- B) portas de entrada aos serviços do SUS.
- C) atendimento de média complexidade.
- D) diretrizes terapêuticas.
- E) serviços de atendimento ocupacional.

20. No que se refere à Relação Nacional de Medicamentos Essenciais – RENAME, é CORRETO afirmar que

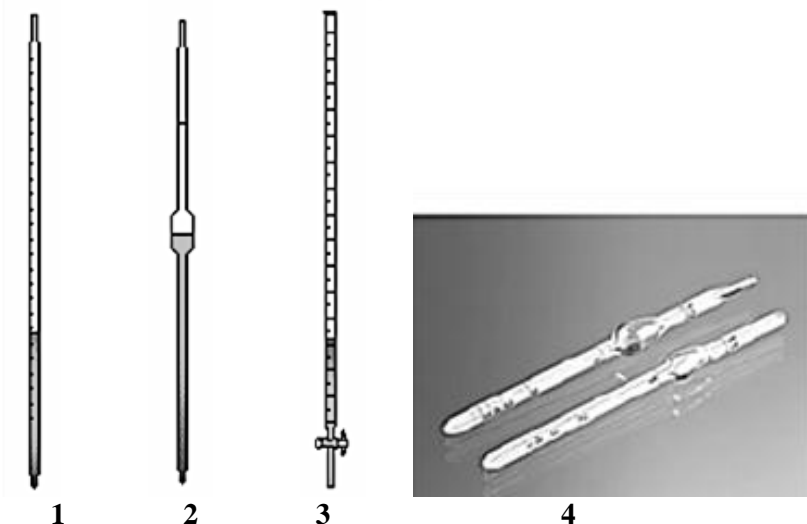
- A) o Conselho Nacional de Farmácia é o órgão competente para dispor sobre a RENAME, os Protocolos Clínicos e Diretrizes Terapêuticas em âmbito nacional.
- B) o Ministério da Saúde poderá estabelecer regras diferenciadas de acesso a medicamentos de caráter especializado.
- C) os entes federativos não poderão ampliar o acesso do usuário à assistência farmacêutica, além do que foi estabelecido.
- D) as atualizações da RENAME deverão ser realizadas pelos Conselhos Regionais de Farmácia a cada dois anos.
- E) os Estados, o Distrito Federal e os Municípios não poderão adotar relações específicas e complementares de medicamentos.

CONHECIMENTOS ESPECÍFICOS DA FUNÇÃO

21. A temperatura ideal para a atividade de enzimas na determinação da concentração sérica de glicose e perfil lipídico é de

- A) 37 °C
- B) 50 °C
- C) 100 °C
- D) 15 °C
- E) 150 °C

22. As pipetas volumétricas são utilizadas para medir volumes fixos com precisão. Qual(is) das figuras abaixo corresponde(m) a essa pipeta?



- A) 1 e 2 B) 2 e 4 C) 3 D) 2 E) 4

23. Em relação às pipetas automáticas, é CORRETO afirmar que

- A) podem ser medidos volumes acima ou abaixo de seus limites com precisão.
B) todas são autoclaváveis.
C) devem ser acomodadas em suportes específicos, na posição vertical, após sua utilização.
D) o ajuste das ponteiros pode ser efetuado com leves batidas, em uma superfície rígida.
E) apresentam calibração permanente.

24. Durante o procedimento de coleta de sangue, o período de garroteamento recomendado é de até

- A) 10 min. B) 1 min. C) 20min. D) 5min. E) 15 min.

25. O local mais indicado para a coleta de sangue venoso em adultos é veia

- A) anticubital. B) radial. C) ilíaca. D) cava. E) safena.

26. Em relação às precauções universais para a coleta de sangue, todas são corretas, EXCETO o

- A) uso de máscara facial.
B) uso de óculos de proteção.
C) uso de luvas descartáveis.
D) descarte de agulhas em sacos pretos.
E) braço contendo uma cânula que não deve ser utilizado para a coleta.

27. Para obtermos o soro, o sangue coletado deve ser adicionado a um tubo, contendo

- A) EDTA. B) citrato de sódio. C) fluoreto de sódio. D) gel separador. E) heparina.

28. O anticoagulante mais utilizado na coleta de sangue para investigação de fatores de coagulação é a(o)

- A) heparina. B) citrato. C) fluoreto. D) EDTA. E) cálcio.

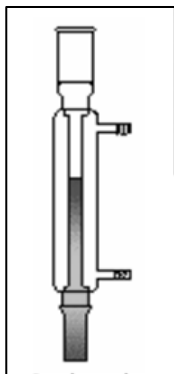
29. Para a coleta de urina destinada à urocultura, todas as recomendações relacionadas abaixo devem ser seguidas, EXCETO:

- A) A urina poderá ser colhida a qualquer hora do dia.
B) Deverá ser dispensado o primeiro jato de urina.
C) A urina deverá ser coletada em frasco plástico com tampa rosqueável.
D) A urina deverá ser levada ao laboratório em até uma hora após a coleta.
E) Em caso de transporte acima de uma hora, a urina deverá ser refrigerada.

30. Atleta de 20 anos está sendo submetido à avaliação funcional respiratória em repouso. Após ser colhida amostra de sangue arterial, verifica-se que o analisador de gases sanguíneos está com defeito, e leva-se a amostra a outro laboratório. Sobre isso, assinale a alternativa CORRETA.

- A) A amostra poderá permanecer no local, até 24 horas, sob refrigeração.
- B) A amostra deverá ser transportada sob refrigeração.
- C) O tempo de transporte não irá interferir no pH do sangue, na ausência de refrigeração.
- D) A forma de transporte não irá interferir no resultado desse tipo de exame.
- E) A demora no processamento dessa amostra não interfere na produção de gás carbônico.

31. A figura abaixo representa um condensador. Essa vidraria de laboratório tem por principal utilização



- A) a transferência de líquidos.
- B) nos processos de destilação.
- C) na medição de volumes fixos.
- D) na medida de volumes variáveis sem muita precisão.
- E) na preparação de substâncias cujos reagentes sejam bastante voláteis.

32. As vidrarias mostradas na figura abaixo têm como finalidade o(a)



- A) preparo de soluções de volume variável.
- B) decantação.
- C) evaporação.
- D) preparo de soluções com volume fixo.
- E) preparo de reações com desprendimento de gases.

33. Todas as afirmativas se referem às etapas necessárias para completar uma análise (Unidades de Operação) com base na automação do processo analítico de amostras, EXCETO no(na)

- A) processamento da amostra.
- B) coleta.
- C) manuseio e armazenamento do reagente.
- D) liberação do reagente.
- E) processamento do sinal, no manuseio de dados e no controle do processo.

34. Para a separação de duas fases líquidas de diferentes densidades, podemos utilizar

- A) centrífugas.
- B) fotometria de chama.
- C) estufa a 100°C.
- D) banho-maria.
- E) agitador magnético.

35. Dentre as opções abaixo, qual é o equipamento de segurança coletiva (EPC)?

- A) Calçado B) Jaleco C) Luvas D) Óculos E) Lava-olhos

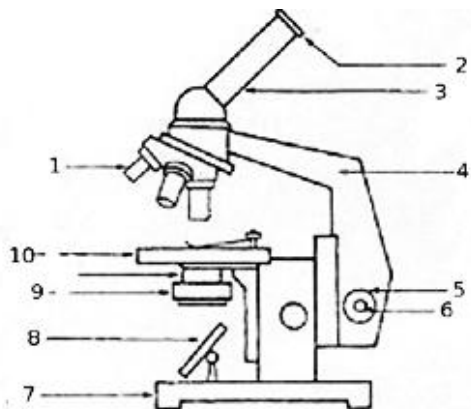
36. Na autoclavação para tratamento de resíduos infectantes, a condição para a inativação de todos os microrganismos vegetativos e esporos bacterianos se encontra na alternativa

- A) 20 minutos a 121°C D) 10 minutos a 180°C
B) 05 minutos a 134°C E) 30 minutos a 100°C
C) 60 minutos a 121°C

37. Ao se coletarem amostras para análises laboratoriais, deve ser considerado o seguinte fundamento:

- A) Em exames microbiológicos, as culturas devem ser obtidas após administração de antibióticos, sempre que possível.
B) Os dispositivos de coleta devem ser rotulados, somente quando solicitados.
C) Devem ser criados procedimentos operacionais para a coleta de materiais clínicos.
D) Deve ser obtida somente a quantidade da amostra solicitada previamente pelo médico, para se realizarem os testes necessários.
E) Deve ser usado um único dispositivo apropriado para a coleta a fim de garantir o isolamento ótimo dos microrganismos.

38. Na figura abaixo, as setas indicadas pelos números 4, 8 e 10 são respectivamente:



- A) braço, espelho, platina.
B) revólver, espelho, platina.
C) braço, platina, espelho.
D) coluna, platina, espelho.
E) coluna, espelho, platina.

39. Para a proteção dos trabalhadores de saúde, da população em geral e do meio ambiente, a inativação dos resíduos de saúde deve ser realizada

- A) no local da geração. D) nos depósitos de lixo.
B) por empresa especializada. E) por armazenamento a longo prazo.
C) por descarte na rede de esgoto.

40. A leitura espectrofotométrica de uma reação bioquímica na faixa do ultravioleta situa-se na faixa

- A) abaixo de 400nm D) entre 620 e 750nm
B) entre 400 e 450nm E) acima de 750nm
C) entre 500 e 570nm

41. Na coleta de escarro, o cliente portador de tuberculose deve

- A) realizar a coleta, preferencialmente, no período da noite.
B) inspirar profundamente, prender a respiração por um instante e escarrar após forçar a tosse.
C) coletar amostra do escarro no recipiente, em quantidade necessária ao exame (5,0 a 15,0 mL).
D) manter a amostra do escarro em temperatura ambiente, por um período máximo de 24 horas.
E) no dia anterior à coleta, restringir a hidratação por 12 horas.

42. Os equipamentos de proteção individual a serem utilizados para se manipular material proveniente do laboratório de microbiologia são os seguintes:

- A) avental impermeável, máscara, óculos de acrílico, touca e luvas de autoproteção.
B) avental comum e luvas de autoproteção.
C) somente avental impermeável e máscara.
D) máscara e óculos de acrílico.
E) somente avental impermeável.

43. Para a maioria dos exames de dosagem da bioquímica do sangue, este deverá ser colhido

- A) no início da tarde e em jejum.
- B) pela manhã e em jejum.
- C) pela manhã, sem jejum.
- D) pela tarde, sem jejum.
- E) no início da noite, sem jejum.

44. O método de sedimentação espontânea, utilizado para a análise de amostras para exame coproparasitológico, é também denominado de

- A) Método de Faust.
- B) Método de Telemann-Ritchie.
- C) Método de Baerman-Moraes.
- D) Método de Lutz.
- E) Método de Willis.

45. O tecido linfoide é responsável pela produção dos(as)

- A) Hemácias.
- B) Monócitos.
- C) Neutrófilos.
- D) Eosinófilos.
- E) Linfócitos B.

46. Qual das células relacionadas abaixo é precursora das plaquetas?

- A) Eritrócito
- B) Macrófago
- C) Linfoblasto
- D) Monoblasto
- E) Reticulócito

47. Na coloração de uma lâmina microbiológica, o lugol tem como função:

- A) fixar o corante cristal violeta na parede da célula.
- B) penetrar na parede de ambos os tipos de células (Gram + e Gram -).
- C) diferenciar a coloração.
- D) produzir uma coloração vermelha nas células Gram -.
- E) dissolver a membrana externa das células Gram -.

48. A pesquisa de anticorpos não-treponêmicos é utilizada como teste de triagem para

- A) Papilomatose.
- B) Candidíase.
- C) Psoríase.
- D) Sífilis.
- E) Filariose.

49. Dentre os métodos citados abaixo, o mais empregado para a destruição de microrganismos pelo seu baixo custo é o(a,s)

- A) calor.
- B) radiações.
- C) filtração.
- D) pressão osmótica.
- E) liofilização.

50. Sobre os cuidados em relação ao uso de balanças eletrônicas para pesagem analítica, coloque V para as afirmativas Verdadeiras e F para as Falsas.

- () Evitar a exposição da balança à atmosfera corrosiva.
- () Não exceder a carga máxima permitida da balança.
- () Colocar as substâncias químicas diretamente sobre o prato.
- () Nunca pegar com os dedos os objetos a serem pesados.

Assinale a alternativa que contém a sequência CORRETA.

- A) V, F, V, V.
- B) V, V, V, F.
- C) F, F, V, V.
- D) V, V, F, F.
- E) V, V, V, V.