



Tribunal de Justiça do Estado do Amazonas

Assistente Judiciário

Concurso Público 2013

Prova Escrita Objetiva – Nível Médio

Técnico em Telecomunicações

TIPO 1 – BRANCA

Informações Gerais

- Você receberá do fiscal de sala:
 - uma folha de respostas destinada à marcação das respostas das questões objetivas;
 - esse caderno de prova contendo **60 (sessenta)** questões objetivas, cada qual com **cinco** alternativas de respostas (A, B, C, D e E).
- Verifique se este caderno está completo, sem repetição de questões ou falhas. Caso contrário, notifique imediatamente o fiscal de sala para que sejam tomadas as devidas providências.
- As questões objetivas são identificadas pelo número situado acima do seu enunciado.
- Ao receber a folha de respostas, você deve:
 - conferir seus dados pessoais, em especial seu nome, número de inscrição e o número do documento de identidade;
 - ler atentamente as instruções para a marcação das respostas das questões objetivas;
 - marcar na folha de respostas o campo relativo à confirmação do tipo/cor de prova, conforme o caderno que você recebeu;
 - assinar seu nome, apenas nos espaços reservados, com caneta esferográfica transparente de cor azul ou preta.
- Durante a aplicação da prova não será permitido:
 - qualquer tipo de comunicação entre os candidatos;
 - levantar da cadeira sem a devida autorização do fiscal de sala;
 - portar aparelhos eletrônicos, tais como *bipe*, telefone celular, agenda eletrônica, *notebook*, *palmtop*, receptor, gravador, máquina de calcular, máquina fotográfica digital, controle de alarme de carro etc., bem como relógio de qualquer espécie, óculos escuros ou quaisquer acessórios de chapelaria, tais como chapéu, boné, gorro etc. e, ainda, lápis, lapiseira (grafite), corretor líquido e/ou borracha. Tal infração poderá acarretar a eliminação sumária do candidato.
- O preenchimento das respostas, de inteira responsabilidade do candidato, deverá ser feito com caneta esferográfica de tinta indelével de cor preta ou azul. **Não será permitida a troca da folha de respostas por erro do candidato.**
- O tempo disponível para a realização da prova é de **quatro horas**, já incluído o tempo para a marcação da folha de respostas.
- Reserve tempo suficiente para o preenchimento de suas respostas. Para fins de avaliação, serão levadas em consideração apenas as marcações realizadas na folha de respostas, não sendo permitido anotar informações relativas às suas respostas em qualquer outro meio que não seja o próprio caderno de provas.
- Somente depois de decorridas **duas horas** do início da prova você poderá retirar-se da sala de prova, contudo sem levar o caderno de provas.
- Somente no decorrer dos últimos **sessenta minutos** do período da prova você poderá retirar-se da sala levando o caderno de provas.
- A FGV realizará a coleta da impressão digital dos candidatos nas folhas de respostas.
- Ao terminar a prova, entregue a folha de respostas ao fiscal da sala e deixe o local de prova. Caso você se negue a entregar a folha de respostas, será eliminado do concurso.
- Os candidatos poderão ser submetidos a sistema de detecção de metais quando do ingresso e da saída de sanitários durante a realização das provas. Ao sair da sala, ao término da prova, o candidato não poderá usar o sanitário.
- Os gabaritos preliminares das provas objetivas serão divulgados no dia **11/06/2013**, no endereço eletrônico <http://www.fgv.br/fgvprojetos/concursos/tjam13>.
- O prazo para interposição de recursos contra os gabaritos preliminares será das 0h00min do dia **12/06/2013** até as 23h59min do dia **13/06/2013**, observado o horário oficial, no endereço <http://www.fgv.br/fgvprojetos/concursos/tjam13>, por meio do Sistema Eletrônico de Interposição de Recurso.

Língua Portuguesa

Derrota da Censura

A decisão da Comissão de Constituição e Justiça da Câmara de aprovar em caráter conclusivo o projeto que autoriza a divulgação de imagens, escritos e informações biográficas de pessoas públicas pode ser um marco na história da liberdade de expressão no país.

Até agora, o Brasil vem caminhando no obscurantismo no tocante à publicação ou filmagem de biografias. O artigo 20 do Código Civil bate de frente com a Constituição, que veta a censura. Só informações avalizadas pelo biografado ou pela sua família podem ser mostradas. É o império da chapa branca, cravado numa sociedade que caminha para o pluralismo, a transparência, a troca de opiniões.

O brasileiro vê estupefato uma biografia de Roberto Carlos sendo recolhida e queimada; biografias de Guimarães Rosa e Raul Seixas sendo proibidas de circular; inúmeros filmes vetados por famílias que se julgam no direito de determinar o que pode ou não pode ser dito sobre qualquer pessoa. Exatamente o que os generais acreditavam poder fazer em relação a jornais, rádios e televisão.

[...] O projeto aprovado na CCJ abre caminho para que a sociedade seja amplamente informada sobre seus homens públicos, seus políticos, seus artistas, não apenas através de denúncias, mas também de interpretações. O livro publicado sobre Roberto Carlos era laudatório; o mesmo acontecia com o documentário de Glauber Rocha, também proibido, sobre Di Cavalcanti.

[...] A alteração votada abre um leque extraordinário ao desenvolvimento da produção cultural neste país. Mais livros serão escritos, mais filmes serão realizados, mais trajetórias políticas e artísticas serão debatidas.

(Nelson Hoineff – O Globo, 11/04/2013)

01

Todo texto surge a partir de uma motivação qualquer.

Com relação ao texto acima, essa motivação foi

- (A) uma decisão da Comissão de Constituição e Justiça da Câmara.
- (B) a divulgação de imagens, escritos e informações biográficas.
- (C) o final definitivo da censura sobre biografias.
- (D) a possibilidade de lerem-se informações sobre pessoas públicas.
- (E) a vantagem de esclarecerem-se passagens obscuras de nossa história.

02

“A decisão da Comissão de Constituição e Justiça da Câmara de aprovar em caráter conclusivo o projeto que autoriza a divulgação de imagens, escritos e informações biográficas de pessoas públicas pode ser um marco na história da liberdade de expressão no país”.

Com relação ao primeiro parágrafo do texto, assinale a alternativa que indica o termo que exerce uma função diferente da dos demais.

- (A) da Câmara.
- (B) de imagens.
- (C) da liberdade.
- (D) de Constituição e Justiça.
- (E) da Comissão.

03

A frase que exemplifica uma variação linguística diferente da dos demais segmentos destacados no texto é:

- (A) “A decisão da Comissão de Constituição e Justiça da Câmara de aprovar em caráter conclusivo o projeto...”
- (B) “...que autoriza a divulgação de imagens, escritos e informações biográficas de pessoas públicas pode ser um marco na história da liberdade de expressão no país”.
- (C) “Até agora, o Brasil vem caminhando no obscurantismo no tocante à publicação ou filmagem de biografias”.
- (D) “O artigo 20 do Código Civil bate de frente com a Constituição, que veta a censura”.
- (E) “Só informações avalizadas pelo biografado ou pela sua família podem ser mostradas”.

04

“A decisão da Comissão de Constituição e Justiça da Câmara de aprovar em caráter conclusivo o projeto que autoriza a divulgação de imagens, escritos e informações biográficas de pessoas públicas pode ser um marco na história da liberdade de expressão no país”.

Se compararmos os termos sublinhados, vemos que o primeiro tem seu significado esclarecido pelo texto (o projeto), enquanto o segundo tem seu significado esclarecido pela situação de produção do texto, ou seja, por sabermos que o artigo foi publicado no Brasil, inferimos que esse “país” referido é o Brasil.

O termo do segundo parágrafo que também tem seu significado esclarecido pela situação de produção do texto é:

- (A) “Até agora, o Brasil vem caminhando no obscurantismo no tocante à publicação ou filmagem de biografias”.
- (B) “Até agora, o Brasil vem caminhando no obscurantismo no tocante à publicação ou filmagem de biografias”.
- (C) “O artigo 20 do Código Civil bate de frente com a Constituição, que veta a censura”.
- (D) “Só informações avalizadas pelo biografado ou pela sua família podem ser mostradas”.
- (E) “É o império da chapa branca, cravado numa sociedade que caminha para o pluralismo, a transparência, a troca de opiniões”.

05

“Até agora, o Brasil vem caminhando no obscurantismo no tocante à publicação ou filmagem de biografias”.

Assinale a alternativa que apresenta a interpretação correta do fragmento acima.

- (A) No que se refere à publicação ou filmagem de biografias, o cenário vem se tornando, a cada dia, mais obscuro.
- (B) O Brasil prefere manter o obscurantismo de certas biografias a fim de preservar os biografados.
- (C) Nosso país ainda está bastante atrasado no que diz respeito à filmagem ou publicação de biografias.
- (D) As leis brasileiras não permitem, ainda, que se publiquem biografias que não possam ser filmadas.
- (E) Pouco a pouco nosso país vem libertando-se do obscurantismo no que tange ao direito de informação.

06

“É o império da chapa branca, cravado numa sociedade que caminha para o pluralismo, a transparência, a troca de opiniões”.

O “império da chapa branca” diz respeito

- (A) à corrupção.
- (B) aos privilégios.
- (C) à pureza.
- (D) ao militarismo.
- (E) à transparência.

07

“...biografias de Guimarães Rosa e Raul Seixas sendo proibidas de circular”. Esse segmento do texto mostra uma ambiguidade.

Assinale a alternativa em que essa duplicidade de entendimento continua presente.

- (A) Uma biografia de Guimarães Rosa e outra de Raul Seixas sendo proibidas de circular.
- (B) Sendo proibidas de circular não só uma biografia de Guimarães Rosa mas também uma de Raul Seixas.
- (C) Sendo proibidas de circular biografias de Guimarães Rosa e biografias de Raul Seixas.
- (D) Sendo proibidas de circular as biografias de Guimarães Rosa e de Raul Seixas.
- (E) Uma biografia de Guimarães Rosa sendo proibida de circular, assim como uma biografia de Raul Seixas.

08

“O brasileiro vê estupefato uma biografia de Roberto Carlos sendo recolhida e queimada”.

Assinale a alternativa que mostra a correta relação entre as duas ações sublinhadas.

- (A) A primeira ação é causa da segunda.
- (B) A segunda ação é a justificativa da primeira.
- (C) As duas ações estão em sucessão temporal.
- (D) A segunda ação representa uma oposição em relação à primeira.
- (E) A segunda ação é uma conclusão da primeira.

09

“Exatamente o que os generais acreditavam poder fazer em relação a jornais, rádios e televisão”

A finalidade da comparação no segmento do texto é a de

- (A) recordar as grandes injustiças do regime militar.
- (B) comparar dois momentos diferentes de nossa história.
- (C) condenar a censura no regime militar.
- (D) elogiar certas medidas duras, mas indispensáveis.
- (E) criticar a posição de algumas famílias de biografados.

10

Ao dizer que o “livro proibido sobre Roberto Carlos era laudatório”, o autor do texto quer dizer que esse livro

- (A) era imparcial na apresentação da biografia do cantor.
- (B) estava acumulado de denúncias contra o artista.
- (C) destacava somente fatos religiosos da vida de Roberto Carlos.
- (D) criticava de forma ofensiva alguns momentos da vida do biografado.
- (E) centralizava suas atenções em elogios ao artista.

11

Antes do início da transcrição do quarto parágrafo do texto, há colchetes com alguns pontos em seu interior [...]. Esse sinal quer informar ao leitor que

- (A) parte do texto foi suprimida.
- (B) parte do texto original estava ilegível.
- (C) por alguma razão, parte do texto foi censurada.
- (D) o parágrafo seguinte foi anexado ao texto.
- (E) o parágrafo seguinte foi deslocado para o final do texto.

12

Tendo em vista nossa realidade política e jurídica, podemos constatar que o título dado ao texto – *Derrota da Censura* – representa, do ponto de vista do autor,

- (A) uma crítica e um alerta.
- (B) um desejo e uma esperança.
- (C) uma opinião e uma certeza.
- (D) uma dúvida e uma vontade.
- (E) uma previsão e uma ironia.

13

“O projeto aprovado na CCJ abre caminho para que a sociedade seja amplamente informada sobre seus homens públicos, seus políticos, seus artistas, não apenas através de denúncias, mas também de interpretações. O livro publicado sobre Roberto Carlos era laudatório; o mesmo acontecia com o documentário de Glauber Rocha, também proibido, sobre Di Cavalcanti”.

Assinale a alternativa em que o valor semântico do conector sublinhado está indicado de forma correta.

- (A) para que – direção.
- (B) sobre – lugar.
- (C) através de – meio.
- (D) mas também – oposição.
- (E) com – companhia.

14

“Até agora, o Brasil vem caminhando no obscurantismo no tocante à publicação ou filmagem de biografias. O artigo 20 do Código Civil bate de frente com a Constituição, que veta a censura. Só informações avalizadas pelo biografado ou pela sua família podem ser mostradas. É o império da chapa branca, cravado numa sociedade que caminha para o pluralismo, a transparência, a troca de opiniões”.

O trecho sublinhado mostra

- (A) um ponto de vista apoiado pelo autor do texto.
- (B) um ponto de vista defendido pelo projeto que foi aprovado na CCJ.
- (C) um item já abandonado na lei antiga.
- (D) uma posição criticada pelo autor do texto.
- (E) um parecer dos países mais desenvolvidos.

15

O último parágrafo do texto mostra

- (A) o progresso que foi desprezado pela nova lei.
- (B) as decorrências benéficas das ideias do novo projeto.
- (C) uma ironia sobre as boas novas que o país despreza.
- (D) um alerta sobre os prejuízos da censura.
- (E) um elogio às biografias e filmes já realizados.

Raciocínio Lógico-quantitativo

16

Dona Maria tem quatro filhos: Francisco, Paulo, Raimundo e Sebastião.

A esse respeito, sabe-se que

- I. Sebastião é mais velho que Raimundo.
- II. Francisco é mais novo que Paulo.
- III. Paulo é mais velho que Raimundo.

Assim, é obrigatoriamente verdadeiro que

- (A) Paulo é o mais velho.
- (B) Raimundo é o mais novo.
- (C) Francisco é o mais novo.
- (D) Raimundo não é o mais novo.
- (E) Sebastião não é o mais novo.

17

Ana deseja formar uma senha de cinco caracteres usando as três letras de seu nome e os dois algarismos da dezena do ano de seu nascimento, 1994. Ela decidiu que manterá a ordem das letras de seu nome, ANA, bem como a ordem dos dois algarismos, 94, mas não manterá, necessariamente, as três letras juntas e os dois algarismos juntos. Além disso, decidiu que a senha começará por uma letra.

Assim, por exemplo, AN94A é uma possível senha para Ana.

Assinale a alternativa que indica a quantidade de escolhas que Ana tem para a sua senha, de acordo com os critérios que ela estabeleceu.

- (A) 6
- (B) 7
- (C) 8
- (D) 9
- (E) 10

18

Considere como verdadeiras as sentenças a seguir.

- I. Alguns matemáticos são professores.
- II. Nenhum físico é matemático.

Então, é necessariamente verdade que

- (A) algum professor é físico.
- (B) nenhum professor é físico.
- (C) algum físico é professor.
- (D) algum professor não é físico.
- (E) nenhum físico é professor.

19

Se não é verdade que "Todos assistentes judiciários de determinado fórum são formados em advocacia", então é necessariamente verdade que

- (A) nenhum assistente judiciário desse fórum é formado em advocacia.
- (B) todos assistentes judiciários desse fórum não são formados em advocacia.
- (C) ninguém formado em advocacia é assistente judiciário desse fórum.
- (D) alguém formado em advocacia é assistente judiciário desse fórum.
- (E) algum assistente judiciário desse fórum não é formado em advocacia.

20

Em um determinado fórum, dezessete processos foram analisados em uma semana, de 2ª feira a 6ª feira.

Assim, é necessariamente verdade que

- (A) em algum dia da semana foram analisados quatro ou mais processos.
- (B) em cada dia da semana foi analisado pelo menos um processo.
- (C) em cada dia da semana foram analisados pelo menos dois processos.
- (D) em nenhum dia da semana foram analisados mais de dez processos.
- (E) em algum dia da semana não foi analisado processo algum.

21

Considere que, para se deslocar no espaço bidimensional, uma partícula só possa fazer movimentos nos sentidos norte (N), sul (S), leste (L), oeste (O) e que, cada deslocamento corresponda a uma unidade de comprimento.

Suponha que, partindo de um ponto A, uma partícula tenha se deslocado até um ponto B percorrendo a trajetória N N L N L L N N O S O N.

Outra trajetória que essa partícula poderia percorrer para se deslocar do ponto A até o ponto B é

- (A) L L S S N N N N N N O
- (B) S L N L S S O O S O S S
- (C) N N L N L N L N L S O
- (D) N L L N N N N O
- (E) L L N N N N N L

22

Abel, Bruno, Carlos, Diogo, Elias e Fernando estão, respectivamente, sobre os vértices A, B, C, D, E e F de um hexágono regular, dispostos nessa ordem e no sentido horário.

Sejam a, b, c, d e e as distâncias de Fernando, respectivamente, a Abel, Bruno, Carlos, Diogo e Elias, então é correto afirmar que

- (A) $a = b = c = d = e$
- (B) $a < b < c < d < e = 2a$
- (C) $a = e < b = d < c = 2a$
- (D) $a = b < d = e < c = 2a$
- (E) $a = c < b = d < e = 2a$

23

Considere como verdadeiras as sentenças a seguir.

- I. Se André não é americano, então Bruno é francês.
- II. Se André é americano então Carlos não é inglês.
- III. Se Bruno não é francês então Carlos é inglês.

Logo, tem-se obrigatoriamente que

- (A) Bruno é francês.
- (B) André é americano.
- (C) Bruno não é francês.
- (D) Carlos é inglês.
- (E) André não é americano.

24

A respeito de um conjunto de cem processos judiciais, sabe-se que

- I. pelo menos um deles é de 2º grau;
- II. entre quaisquer quatro desses processos, pelo menos um é de 1º grau.

Sobre esse conjunto de processos judiciais tem-se que

- (A) exatamente setenta e cinco são de 1º grau.
- (B) no máximo noventa e sete são de 2º grau.
- (C) no mínimo noventa e sete são de 1º grau.
- (D) no máximo vinte e cinco são de 2º grau.
- (E) no máximo setenta e cinco são de 1º grau.

25

Em um fórum há 60 processos judiciais, sendo que o menor tem 30 páginas e o maior tem 42 páginas.

Considere que cada processo tenha um número inteiro de páginas. Sobre esses 60 processos judiciais, é obrigatoriamente verdadeiro que

- (A) o total de páginas é maior que 2400.
- (B) cada processo tem, em média, 36 páginas.
- (C) nenhum processo tem exatamente 36 páginas.
- (D) pelo menos um processo tem exatamente 36 páginas.
- (E) há pelo menos cinco processos com exatamente o mesmo número de páginas.

Noções de Informática

26

Atualmente é comum o uso de CD-R de 80 minutos na realização de *backup*, tendo em vista o baixo custo da mídia e a facilidade de manuseio. Esse dispositivo oferece a seguinte capacidade máxima de armazenamento:

- (A) 1,2 MBytes.
- (B) 4,7 GBytes.
- (C) 2 TBytes.
- (D) 500 GBytes.
- (E) 700 MBytes

27

Atualmente, o *mouse* constitui um dos principais dispositivos utilizados na operação de microcomputadores. Na ligação do *mouse* com fio aos microcomputadores, *notebooks* e *netbooks*, têm sido empregados os seguintes tipos de conexão:

- (A) PS/2 ou USB.
- (B) USB ou RJ11.
- (C) RJ11 ou SMA.
- (D) SMA ou RJ45.
- (E) RJ45 ou PS/2.

28

No Windows Explorer, o arquivo Parecer_150313.doc está armazenado na pasta DOCS. Para alterar seu nome, ele deve ser selecionado, deve ser executado um atalho de teclado e, para concluir, deve ser digitado o novo nome na seleção.

Esse atalho de teclado é

- (A) Ctrl + F2
- (B) Alt + F2
- (C) F2
- (D) Del + F2
- (E) Shift + F2

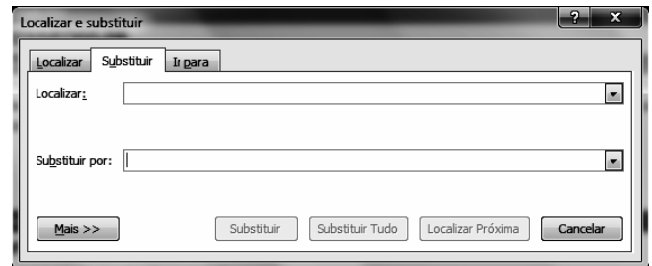
29

No Word 2010 BR para Windows, a execução do atalho de teclado Ctrl + P tem por objetivo

- (A) imprimir texto.
- (B) inserir número de página.
- (C) salvar texto em um arquivo.
- (D) alterar fonte aplicado ao texto.
- (E) aplicar recurso capitular em um parágrafo.

30

No uso dos recursos do Word 2010 BR para Windows, para fins de correção no texto, visando substituir uma palavra por outra, particularmente no caso de mais de uma ocorrência da palavra incorreta, é comum o uso de um atalho de teclado para abrir a janela representada a seguir.



O atalho de teclado para essa função é

- (A) Ctrl + R
- (B) Ctrl + S
- (C) Ctrl + U
- (D) Ctrl + F5
- (E) Ctrl + F6

Legislação Institucional

31

A Lei n. 3.226/08 expressa os princípios norteadores que orientam sua formulação e interpretação.

São esses princípios previstos no referido diploma:

- I. valorização do servidor da justiça por meio do programa de aperfeiçoamento profissional.
- II. crescimento funcional baseado exclusivamente no decurso do tempo de serviço.
- III. vencimentos compatíveis com as peculiaridades pessoais dos servidores, a despeito das funções que ocupem.

Assinale:

- (A) se somente o princípio I estiver correto.
- (B) se somente o princípio III estiver correto.
- (C) se somente os princípios I e II estiverem corretos.
- (D) se somente os princípios II e III estiverem corretos.
- (E) se todos os princípios estiverem corretos.

32

As Comarcas Judiciárias do Estado do Amazonas são classificadas em duas entrâncias, denominadas

- (A) Comum e Especial.
- (B) Primária e Secundária.
- (C) Inicial e Final.
- (D) Inicial e Especial.
- (E) Comum e Final.

33

A Lei n. 1.762/86 – Estatuto dos Funcionários Públicos Civis do Estado do Amazonas – prevê diversas espécies de licença que podem ser concedidas aos servidores.

As alternativas a seguir apresentam espécie de licença que consta expressamente da referida lei, à exceção de uma. Assinale-a.

- (A) Licença para tratamento de interesse particular.
- (B) Licença para cumprimento de pena criminal superior a quatro anos.
- (C) Licença para tratamento de saúde.
- (D) Licença à gestante.
- (E) Licença por motivo de doença em pessoa da família.

34

Uma das medidas moralizadoras do Poder Judiciário é a vedação ao nepotismo. De acordo com a Lei Estadual n. 3.226/08, leia o fragmento a seguir.

É permitida a nomeação ou _____ para o exercício do cargo em _____ ou função de confiança, no âmbito do quadro de pessoal administrativo dos Órgãos do Poder Judiciário do Estado do Amazonas, de parentes de membros da magistratura até o _____, consanguíneos, parentes de servidores ocupantes de cargo comissionado ou afins, somente quando for servidor _____ e preencher os requisitos de escolaridade.

Assinale alternativa que completa corretamente as lacunas do fragmento acima.

- (A) provimento – comissão – 1º grau – estatutário
- (B) posse – comissão – 3º grau – efetivo
- (C) posse – comissão – 2º grau – comissionado
- (D) designação – comissão – 3º grau – efetivo
- (E) designação – provimento – 2º grau – estatutário

35

Segundo a LC n. 17/97, o Tribunal de Justiça do Estado do Amazonas terá os seguintes órgãos auxiliares de direção e gerenciamento:

- I. Secretaria do Tribunal Pleno;
- II. Secretaria de Infraestrutura;
- III. Secretaria de Planejamento e Gestão;
- IV. Secretaria de Informatização;
- V. Secretaria Judiciária.

Assinale:

- (A) se somente os itens I, II e IV estiverem corretos.
- (B) se somente os itens III e IV estiverem corretos.
- (C) se somente os itens II, III e V estiverem corretos.
- (D) se somente os itens I e V estiverem corretos.
- (E) se todos os itens estiverem corretos.

36

Com base na LC n. 17/97, o Serviço de Distribuição do Fórum Judicial da Comarca de Manaus terá as seguintes seções especializadas:

- (A) uma para os feitos cíveis, uma para os feitos de natureza penal, e uma para os feitos de competência das Varas de Família.
- (B) uma para os feitos cíveis, uma para os feitos de natureza penal, e uma para as execuções fiscais e ações delas decorrentes.
- (C) uma para os feitos cíveis, uma para os feitos de natureza penal, e uma para os feitos empresariais.
- (D) uma para os feitos de natureza penal, uma para os feitos de competência das Varas de Família, e uma para as execuções fiscais e ações delas decorrentes.
- (E) uma para os feitos de natureza penal, uma para os feitos empresariais, e uma para os feitos de competência das Varas de Família.

37

Segundo a LC n. 17/97, durante as correições, ao Corregedor compete

- (A) sindicat se os Juizes e Serventuários de Justiça têm residência nos lugares onde servem e se cumprem, com exatidão seus deveres.
- (B) expedir certidões extraídas de autos, livros, fichas e demais papéis sob sua guarda.
- (C) expedir mandados, ofícios, cartas precatórias, cartas rogatórias e outros expedientes determinados pelo Juiz da Vara.
- (D) encaminhar autos à Contadoria.
- (E) encaminhar os autos para baixa na distribuição e arquivo, quando determinado pelo Juiz.

38

A Lei n. 1.762/86 – Estatuto dos Funcionários Públicos Cíveis do Estado do Amazonas – tem um capítulo dedicado ao processo disciplinar.

A esse respeito, é correto afirmar que o inquérito administrativo será conduzido por uma Comissão, permanente ou especial, composta por

- (A) três funcionários estáveis, dos quais um, no mínimo, será Bacharel em Direito.
- (B) cinco funcionários estáveis, dos quais um, no mínimo, será Bacharel em Direito.
- (C) três funcionários estáveis, dos quais dois, no mínimo, serão Bacharéis em Direito.
- (D) sete funcionários estáveis, dos quais dois, no mínimo, serão Bacharéis em Direito.
- (E) cinco funcionários estáveis, dos quais dois, no mínimo, serão Bacharéis em Direito.

39

O Estatuto dos Funcionários Públicos Cíveis do Estado do Amazonas prevê, quanto aos períodos de afastamento do funcionário, que será considerado como de efetivo exercício o afastamento em virtude de:

- I. Licença, inclusive a que determinar a perda do vencimento.
- II. Trânsito em decorrência de mudança da sede de exercício, até trinta dias.
- III. Competições esportivas, em que represente o Brasil ou o Estado do Amazonas.
- IV. Prestação de concurso público.
- V. Casamento, até oito dias.

Assinale:

- (A) se somente as afirmativas I, II e III estiverem corretas.
- (B) se somente as afirmativas III, IV e V estiverem corretas.
- (C) se somente as afirmativas I, III e V estiverem corretas.
- (D) se somente as afirmativas II, IV e V estiverem corretas.
- (E) se somente as afirmativas I, II e V estiverem corretas.

40

Acerca da estrutura do Plano de Cargos, Carreira e Salários, prevista na Lei Estadual n. 3.226/08, o Quadro de Pessoal do Poder Judiciário do Amazonas é constituído de

- I. Cargos de provimento efetivo, estruturados em grupos organizacionais.
- II. Cargos de provimento em comissão, reunindo os cargos comissionados.
- III. Cargos em extinção, compreendendo os cargos de qualquer natureza, sem correspondência no novo quadro, que serão extintos à medida que vagarem.

Assinale:

- (A) se somente o item I estiver correto.
- (B) se somente o item II estiver correto.
- (C) se somente o item III estiver correto.
- (D) se somente os itens II e III estiverem corretos.
- (E) se todos os itens estiverem corretos.

Conhecimentos Específicos

41

Um circuito série é composto de uma resistência, uma reatância indutiva e uma reatância capacitiva, todos com 20Ω . Sabe-se que a fonte de alimentação é senoidal e com tensão eficaz de 240 V.

A corrente elétrica que flui nesse circuito é, em Ampères, igual a

- (A) 4.
- (B) 6.
- (C) 12.
- (D) $20\sqrt{2}$.
- (E) $40\sqrt{2}$.

42

Uma dada instalação elétrica solicita da fonte uma potência ativa de 90 kW. O fator de potência dessa instalação é 0,5 indutivo. Para elevar o fator de potência para $\sqrt{3}/2$ indutivo é necessário instalar um banco de capacitores, em kVAR, de

- (A) $30\sqrt{3}$.
- (B) $60\sqrt{3}$.
- (C) $90\sqrt{3}$.
- (D) 30.
- (E) 60.

43

Cabeamento horizontal é o nome que se dá ao cabo responsável pela conexão dos painéis de distribuição, localizados nas salas de telecomunicações, com os pontos de comunicações distribuídos nas áreas de trabalho.

Com relação à instalação desses cabos, assinale a alternativa que apresenta um recomendação correta.

- (A) Esse cabos não devem exceder a 90 m.
- (B) O duto utilizado para esses cabos devem ser de 3/4 de polegada.
- (C) Esse cabos devem ter no máximo duas emendas.
- (D) A taxa de ocupação desses cabos no duto deve ser no máximo de 60 %.
- (E) Os cabos de pares trançados devem ser instalados com uma folga mínima de 30 cm.

44

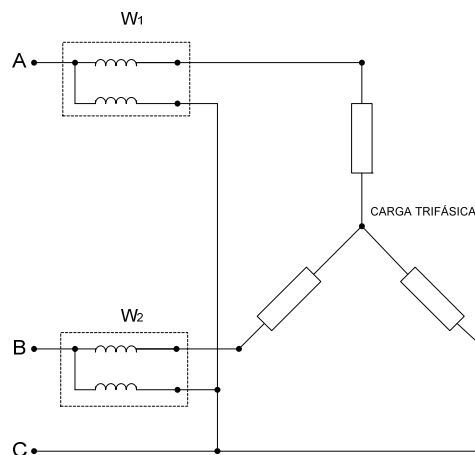
Uma determinada carga monofásica solicita de uma fonte de 200 V eficazes, uma potência aparente de 1000 VA.

Sabendo-se que o fator de potência dessa carga é igual a 0,7, o valor da sua componente resistiva é, em ohms, igual a

- (A) 57.
- (B) 40.
- (C) 35.
- (D) 28.
- (E) 13.

45

Analise a afigura a seguir.



A figura acima apresenta um esquema para medição de potência trifásica de uma carga trifásica equilibrada. Esse esquema é composto de dois wattímetros ligados conforme a figura, cujas leituras são W_1 e W_2 .

As potências trifásicas ativa e reativa são respectivamente iguais a

- (A) $W_1 + W_2$ e $|W_1 - W_2|/\sqrt{3}$
- (B) $W_1 + W_2$ e $(W_1 + W_2)/\sqrt{3}$
- (C) $(W_1 + W_2)\sqrt{3}$ e $|W_1 - W_2|$
- (D) $W_1 + W_2$ e $|W_1 - W_2|$
- (E) $W_1 + W_2$ e $|W_1 - W_2|\sqrt{3}$

46

Um dado transformador trifásico está na configuração delta-estrela. No lado primário (ligação em delta) a tensão de linha é V_1 e o número de espiras N_1 . No secundário (ligação em estrela) a tensão de linha é V_2 e o número de espiras N_2 .

A relação de espiras N_1/N_2 é igual a

- (A) V_1 / V_2
- (B) $\sqrt{3} V_1 / V_2$
- (C) $V_1 / \sqrt{3} V_2$
- (D) $V_2 / \sqrt{3} V_1$
- (E) $\sqrt{3} V_2 / V_1$

47

Um sistema fasorial trifásico desequilibrado pode ser decomposto em três sistemas fasoriais, denominados seqüências, cujos somatórios de suas grandezas correspondem às grandezas fasoriais originais do sistema desequilibrado.

Considerando que a grandeza em desequilíbrio é a tensão, considere as afirmativas a seguir.

- I. Na seqüência positiva, as tensões estão defasadas em 120° e na mesma seqüência do fasor original.
- II. Na seqüência negativa, as tensões estão defasadas em 120° e em seqüência inversa do fasor original.
- III. Na seqüência zero as tensões estão defasadas em 120° e podem assumir qualquer seqüência em relação ao fasor original.

Assinale:

- (A) se apenas a alternativa I estiver correta.
- (B) se apenas a alternativa II estiver correta
- (C) se apenas a alternativa III estiver correta..
- (D) se apenas as alternativas I e II estiverem corretas.
- (E) se apenas as alternativas II e III estiverem corretas.

48

Em um sistema interligado, é fundamental que as diversas fontes geradoras tenham nos pontos de conexão (subestações) algumas grandezas elétricas compatíveis.

Assinale a alternativa que apresenta as grandezas elétricas e as condições de compatibilidade corretas.

- (A) Frequências e potências iguais.
- (B) Tensões e correntes elétricas com os mesmos módulos.
- (C) Tensões em fase e potências iguais.
- (D) Tensões em fase e frequências iguais.
- (E) Correntes e frequências iguais.

49

Em eletrônica de potência o uso de tiristores tem sido intensificado.

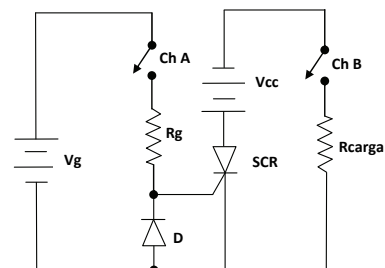
A respeito do TRIAC, SCR E DIAC, analise as afirmativas a seguir.

- I. No TRIAC, o fluxo de corrente entre dois terminais é controlado por um terceiro, permitindo a condução de corrente em qualquer sentido.
- II. No SCR, o fluxo de corrente entre dois terminais é controlado por um terceiro, permitindo a condução de corrente em um único sentido.
- III. No DIAC, a condução se dá em um único sentido, quando aplicado em seus terminais uma tensão acima de um valor estabelecido.

Assinale:

- (A) se somente a alternativa I estiver correta.
- (B) se somente a alternativa II estiver correta
- (C) se somente a alternativa III estiver correta..
- (D) se somente as alternativas I e II estiverem corretas.
- (E) se somente as alternativas II e III estiverem corretas.

50



- Dados:**
- Vg: 20 V
 - Vcc: 50V
 - Rcarga: 500 ohms
- Operação do SCR:**
- Corrente máxima de gatilho: 100 mA

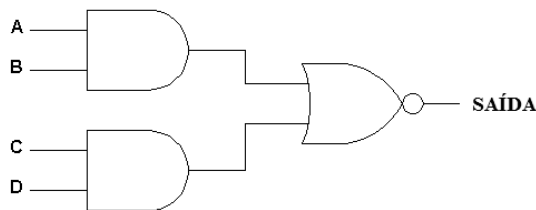
O circuito elétrico acima alimenta uma resistência de carga (Rcarga). Este circuito é dotado de dispositivo de chaveamento por meio de um SCR. As chaves Ch A e Ch B, no circuito, encontram-se abertas.

A resistência de Rg para permitir o disparo do SCR com a máxima corrente de gatilho, após o fechamento de Ch A e Ch B e a potência solicitada pela resistência de carga são, em Ohms e Watts, respectivamente, iguais a

- (A) 180 e 4,6
- (B) 180 e 5,0
- (C) 200 e 4,6
- (D) 200 e 5,0
- (E) 210 e 4,6

51

Analise a figura a seguir.



Acima é apresentado um circuito lógico, cuja resposta na saída é dada pela por

- (A) $\overline{(A + B)} \cdot \overline{(C + D)}$
- (B) $\overline{(A \cdot B)} + \overline{(C \cdot D)}$
- (C) $\overline{(A \cdot B)} + (C \cdot D)$
- (D) $\overline{\overline{(A \cdot B)} + \overline{(C \cdot D)}}$
- (E) $\overline{(A + B)} \cdot (C + D)$

52

Uma instalação predial é provida de energia elétrica por meio de um alimentador trifásico. As cargas no interior dessa instalação são todas monofásicas e a distribuição dessas cargas pelas fases está muito desequilibrada.

Durante o funcionamento da instalação, o neutro do alimentador se rompeu e algumas cargas da instalação foram danificadas. Uma possível causa desse dano, decorrente do rompimento do neutro, é

- (A) a variação das tensões de fase no quadro de distribuição.
- (B) o impulso de corrente na linha.
- (C) o pico de tensão no momento do rompimento.
- (D) a variação da tensão de linha do alimentador.
- (E) a variação de frequência no alimentador.

53

O dispositivo optoeletrônico que possui uma corrente elétrica, quando não existe luz incidente, denominada corrente escura (*dark current*), é

- (A) o diodo laser.
- (B) o fototransistor.
- (C) o fotodetector.
- (D) o fotoresistor.
- (E) o fotodiodo.

54

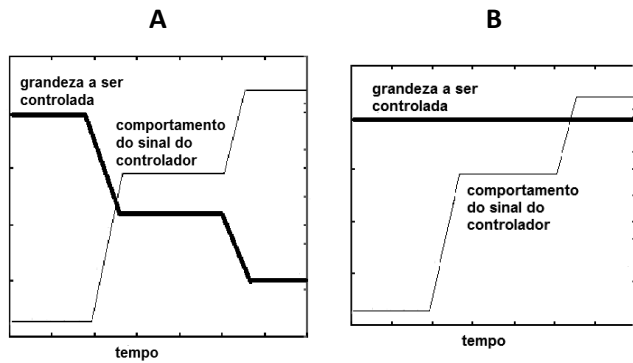
Uma linha de transmissão tem as seguintes características:

- comprimento: 150 km.
- impedância em série própria: $(0,02 + j 0,05) \Omega/\text{km}$.
- impedância mútua entre as fases: $(j 0,015) \Omega/\text{km}$.

A impedância de sequência direta para essa linha, em ohms, é igual

- (A) $3,00 + j 7,50$.
- (B) $3,00 + j 5,25$.
- (C) $2,25 + j 7,50$.
- (D) $2,25 + j 5,25$.
- (E) $3,00 + j 8,25$.

55



Os gráficos acima representam dois sistemas de controle A e B, onde se pode observar, em cada uma delas, uma variável a ser controlada e outra controladora.

A respeito desses gráficos, assinale a afirmativa correta.

- (A) O sistema A é de malha fechada e o B, de malha aberta.
- (B) O sistema A é de malha aberta e o B, de malha fechada.
- (C) Os sistemas A e B são de malhas abertas.
- (D) Os sistemas A e B são de malhas fechadas.
- (E) O sistema A é não controlado e o B, é de malha fechada.

56

Em um circuito elétrico foram medidas a tensão e a corrente de uma determinada carga, respectivamente, com um voltímetro e um amperímetro. Ao multiplicar os valores dessas medidas, encontra-se o valor

- (A) da potência ativa, se essa carga for resistiva.
- (B) da potência aparente, se essa carga for resistiva.
- (C) da potência aparente, se essa carga for reativa
- (D) da potência reativa, se essa carga for indutiva.
- (E) da potência ativa, para qualquer carga.

57

Um Controlador Lógico Programável (CLP) é utilizado para emitir um comando diante do surgimento de um evento. Esse evento repete-se periodicamente em intervalo de tempo igual a T. O sensor utilizado para informar ao CLP sobre a ocorrência do evento consome um tempo igual a T/2.

Considerando que o tempo de duração do evento é desprezível e que o tempo de execução do comando dado pelo CLP é T/4, o tempo máximo que o CLP deve consumir para emitir o comando mencionado é igual a

- (A) 2 T
- (B) T.
- (C) T/2.
- (D) 2T/3.
- (E) T/4.

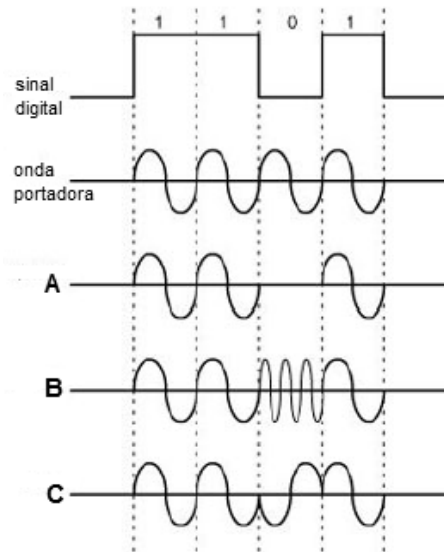
58

Um circuito RC série é alimentado por uma fonte de tensão monofásica senoidal. O resistor é de 20Ω e o capacitor de $40\mu\text{F}$. A fim de defasar a corrente da tensão em 45° , é necessário que a frequência, em Hz, da fonte seja de

- (A) $125/\pi$
- (B) $375/\pi$
- (C) $625/\pi$
- (D) $3750/\pi$
- (E) $6250/\pi$

59

Na figura a seguir são apresentados cinco sinais.



O primeiro é de um sinal digital a ser transmitido. O segundo é uma onda portadora a ser modulada.

As ondas A, B e C são ondas portadoras moduladas, respectivamente, em

- (A) frequência, amplitude e fase.
- (B) amplitude, frequência e fase.
- (C) fase, frequência e amplitude.
- (D) amplitude, fase e frequência.
- (E) frequência, fase e amplitude.

60

A disposição dos componentes físicos e o meio de conexão dos dispositivos na rede dizem respeito à topologia. A topologia de uma rede depende do projeto, da confiabilidade e do custo.

A topologia mais fácil de instalar, em que cada nó é conectado a um único cabo (espinha dorsal), é a

- (A) Topologia Estrela.
- (B) Topologia de Barramento.
- (C) Topologia em Anel.
- (D) Topologia Lógica.
- (E) Topologia Encadeada.

Realização

