



DCTA – Departamento de Ciência e Tecnologia Aeroespacial

CONCURSO PÚBLICO

057. PROVA OBJETIVA

TECNOLOGISTA PLENO 1

(MECÂNICA)

CÓD. 070

- ◆ Você recebeu sua folha de respostas e este caderno contendo 70 questões objetivas.
- ◆ Confira seu nome e número de inscrição impressos na capa deste caderno e na folha de respostas.
- ◆ Quando for permitido abrir o caderno, verifique se está completo ou se apresenta imperfeições. Caso haja algum problema, informe ao fiscal da sala.
- ◆ Leia cuidadosamente todas as questões e escolha a resposta que você considera correta.
- ◆ Marque, na folha de respostas, com caneta de tinta azul ou preta, a letra correspondente à alternativa que você escolheu.
- ◆ A duração da prova é de 4 horas, já incluído o tempo para o preenchimento da folha de respostas.
- ◆ Só será permitida a saída definitiva da sala e do prédio após transcorrida a metade do tempo de duração da prova, entregando ao fiscal a folha de respostas, este caderno e o rascunho do gabarito de sua carteira.
- ◆ Após transcorridos 75% do tempo de duração da prova ou ao seu final, você entregará ao fiscal a folha de respostas e este caderno, e poderá, neste caso, levar o rascunho do gabarito localizado em sua carteira.
- ◆ Até que você saia do prédio, todas as proibições e orientações continuam válidas.

AGUARDE A ORDEM DO FISCAL PARA ABRIR ESTE CADERNO DE QUESTÕES.

CONHECIMENTOS GERAIS

LÍNGUA PORTUGUESA

Leia o texto para responder às questões de números **01** a **10**.

O humor deve visar à crítica, não à graça, ensinou Chico Anysio, o humorista popular. E disse isso quando lhe solicitaram considerar o estado atual do riso brasileiro. Nos últimos anos de vida, o escritor contribuía para o cômico apenas em sua porção de ator, impedido pela televisão brasileira de produzir textos. E o que ele dizia sobre a risada ajuda a entender a acomodação de muitos humoristas contemporâneos. Porque, quando eles humilham aqueles julgados inferiores, os pobres, os analfabetos, os negros, os nordestinos, todos os oprimidos que parece fácil espezinhar, não funcionam bem como humoristas. O humor deve ser o oposto disto, uma restauração do que é justo, para a qual desancar aqueles em condições piores do que as suas não vale. Rimos, isso sim, do superior, do arrogante, daquele que rouba nosso lugar social.

O curioso é perceber como o Brasil de muito tempo atrás sabia disso, e o ensinava por meio de uma imprensa ocupada em ferir a brutal desigualdade entre os seres e as classes. Ao percorrer o extenso volume da *História da Caricatura Brasileira* (Gala Edições), compreendemos que tal humor primitivo não praticava um rosário de ofensas pessoais. Naqueles dias, humor parecia ser apenas, e necessariamente, a virulência em relação aos modos opressivos do poder.

A amplitude dessa obra é inédita. Saem da obscuridade os nomes que sucederam ao mais aclamado dos artistas a produzir arte naquele Brasil, Angelo Agostini. Corcundas magros, corcundas gordos, corcovas com cabeça de burro, todos esses seres compostos em aspecto polimórfico, com expressivo valor gráfico, eram os responsáveis por ilustrar a subserviência a estender-se pela Corte Imperial. Contra a escravidão, o comodismo dos bem-postos e dos covardes imperialistas, esses artistas operavam seu espírito crítico em jornais de todos os cantos do País.

(*Carta Capital*.13.02.2013. Adaptado)

01. De acordo com o texto, o humorista Chico Anysio

- (A) desistiu de promover o riso no Brasil porque o público deixou de se divertir com o tipo de humor que ele praticava.
- (B) insistiu em dedicar-se à interpretação, contrariando as determinações dos proprietários da televisão brasileira.
- (C) concebeu um tipo de humor endereçado, que realçava as particularidades das pessoas com as quais se incompatibilizava.
- (D) abriu possibilidades aos humoristas mais jovens, que exploraram os temas que ele selecionava para produzir o riso.
- (E) criou um estilo de provocar o humor, segundo o qual o riso deveria cumprir, antes de tudo, uma função contestatória.

02. De acordo com o texto, é correto afirmar que os humoristas contemporâneos

- (A) desvirtuam o sentido do humor, quando se dedicam a criticar os traços das classes subalternas.
- (B) defendem um tipo de humor voltado para a ênfase no desequilíbrio entre os segmentos sociais.
- (C) manifestam uma tendência em ressaltar os tipos sociais que transgridem as regras da boa convivência.
- (D) criticam, indiscriminadamente, todos os que compõem a estrutura da sociedade e tornam-se, por isso, transgressores.
- (E) transformam-se em artistas quando concebem um tipo de humor refinado, com finalidades estéticas.

03. Lendo-se a frase – O humor deve ser uma restauração do que é justo, para a qual desancar aqueles em condições piores do que as suas não vale. –, conclui-se que o humor

- (A) disputa com outras formas artísticas a possibilidade de promover uma redenção dos males sociais.
- (B) deve primar por um senso de justiça e por isso não se recomenda atingir os menos favorecidos.
- (C) busca amenizar os momentos de agrura por que passam as pessoas, sobretudo as mais humildes.
- (D) aguça nas pessoas a capacidade de superar todos os tipos de crítica com que normalmente têm de conviver.
- (E) defende o modo como se organizam as classes sociais, de acordo com o lugar que ocupam na sociedade.

04. O humor primitivo na época do Brasil Imperial

- (A) procurava retratar, sem distinção, os costumes e o estilo de vida dos brasileiros.
- (B) caracterizava-se por apontar o conformismo dos que apoiavam o poder.
- (C) centrava-se na crítica às pessoas com o intuito de corrigir falhas de caráter.
- (D) colocava as finalidades humorísticas a serviço da ordem estabelecida.
- (E) reinventava-se sempre que tivesse de camuflar a ação da censura.

05. Segundo o texto, corcundas magros e gordos, corcovas com cabeça de burro
- (A) adquiriram valor moral e defendiam a preservação do regime imperial.
 - (B) levantavam protestos por parte dos caricaturistas espalhados pelo País.
 - (C) eram criações expressivas e denunciavam o imobilismo da classe dominante.
 - (D) ilustravam as dificuldades na concepção das caricaturas no Brasil Imperial.
 - (E) mostravam uma afinidade entre o momento histórico e a criação artística.
06. No trecho – E o que ele dizia **sobre a** risada ajuda a entender a acomodação de muitos humoristas contemporâneos. Porque, quando eles humilham aqueles julgados inferiores, **que** parece fácil espezinhar, não funcionam bem como humoristas. – as expressões em destaque, estão correta e respectivamente substituídas, por
- (A) em relação à ... os quais
 - (B) referente a ... dos quais
 - (C) em matéria de ... nos quais
 - (D) de acordo com ... pelos quais
 - (E) em respeito a ... dos quais
07. Assinale a alternativa que reescreve corretamente, de acordo com a modalidade-padrão, a frase – O humor deve visar à crítica, não à graça e deve ser o oposto da chacota.
- (A) O humor deve aspirar a crítica, não a graça e deve se opor a chacota.
 - (B) O humor deve pretender à crítica, não à graça e deve se opor na chacota.
 - (C) O humor deve atingir à crítica, não a graça e deve se opor a chacota.
 - (D) O humor deve alcançar à crítica, não à graça e deve se opor à chacota.
 - (E) O humor deve almejar a crítica, não a graça e deve se opor à chacota.
08. Assinale a alternativa que reescreve, de acordo com a concordância e a pontuação, a frase – Saem da obscuridade os nomes que sucederam ao mais aclamado dos artistas a produzir arte naquele Brasil, Angelo Agostini.
- (A) Desponta da obscuridade os nomes que sucederam ao mais aclamado dos artistas que produzia arte naquele Brasil – Angelo Agostini.
 - (B) Aparece da obscuridade os nomes que sucederam ao mais aclamado dos artistas que produziu arte naquele Brasil, Angelo Agostini.
 - (C) Surgem da obscuridade os nomes que sucederam ao mais aclamado dos artistas que produziram arte naquele Brasil: Angelo Agostini.
 - (D) Irrompe da obscuridade os nomes que sucederam ao mais aclamado dos artistas que produziram arte naquele Brasil, Angelo Agostini.
 - (E) Emergem da obscuridade os nomes que sucederam ao mais aclamado dos artistas que produzira arte naquele Brasil, Angelo Agostini.
09. Na frase – ... compreendemos que tal humor primitivo não praticava um rosário de ofensas pessoais. –, observa-se emprego de expressão com sentido figurado, o que ocorre também em:
- (A) O livro sobre a história da caricatura estabelece marcos inaugurais em relação a essa arte.
 - (B) O trabalho do caricaturista pareceu tão importante a seus contemporâneos que recebeu o nome de “nova invenção artística.”
 - (C) Manoel de Araújo Porto-Alegre foi o primeiro profissional dessa arte e o primeiro a produzir caricaturas no Brasil.
 - (D) O jornal alternativo em 1834 zunia às orelhas de todos e atacava esta ou aquela personagem da Corte.
 - (E) O livro sobre a arte caricatural respeita cronologicamente os acontecimentos da história brasileira, suas temáticas políticas e sociais.
10. A frase – O humor deve ser uma restauração da justiça e desancar os inferiores não vale. – está corretamente reescrita, de acordo com o sentido, em
- (A) O humor deve ser um restabelecimento da justiça e des-tratar os inferiores não é lícito.
 - (B) O humor deve ser uma simulação da justiça e contrariar os inferiores não é inconcebível.
 - (C) O humor deve ser um subterfúgio da justiça e caçoar dos inferiores não é impraticável.
 - (D) O humor deve ser uma sustentação da justiça e enganar os inferiores não é inoportuno.
 - (E) O humor deve ser uma submissão da justiça e subestimar os inferiores não é inconveniente.

Observe a figura.



(www.google.com.br)

11. Sobre a caricatura, criada por Aurélio Figueiredo, para a revista *A Comédia Social*, em 1870, e intitulada “Carro do progresso nacional”, é correto afirmar que ela
- (A) apresenta uma dúvida quanto ao momento histórico do império brasileiro.
 - (B) levanta uma questão sobre a validade ou não do progresso a qualquer preço.
 - (C) propõe um diálogo entre os que defendem e os que contestam o progresso.
 - (D) confirma a ideia de que os velhos, no Império, eram indiferentes ao progresso.
 - (E) formula uma crítica à ordem estabelecida e não a indivíduos.

Leia trecho da canção *Samba de Orly*, de Vinicius de Moraes, para responder às questões de números 12 a 15.

Vai, meu irmão
Pega esse avião
Você tem razão de correr assim
Desse frio, mas beija
O meu Rio de Janeiro
Antes que um aventureiro
Lance mão

Pede perdão
Pela duração dessa temporada
Mas não diga nada
Que me viu chorando
E pros da pesada
Diz que vou levando
Vê como é que anda
Aquele vida à-toa
E **se** puder me manda
Uma notícia boa

12. De acordo com a canção,
- (A) o eu lírico, atormentado pela culpa, pede perdão ao amigo.
 - (B) o Rio de Janeiro está à mercê de um aventureiro inescrupuloso.
 - (C) o avião é o meio pelo qual chega ao Rio a demonstração de saudade do poeta.
 - (D) as pessoas, no Rio, defendem um estilo de vida produtiva.
 - (E) as lágrimas do poeta impedem que ele se volte para a poesia.

13. Considerando-se o emprego do pronome **você**, as formas verbais em – Vai, meu irmão/Pega esse avião – estariam em conformidade com a modalidade-padrão em

- (A) Vá/Pegue
- (B) Vão/Peguem
- (C) Vá/Pegam
- (D) Vão/Pegue
- (E) Vão/Pegam

14. As expressões **Antes que/Mas** e **se**, em destaque no trecho da canção, indicam, respectivamente, no contexto, ideia de

- (A) tempo, modo, condição.
- (B) lugar, adversidade, modo.
- (C) causa, tempo, fim.
- (D) modo, adversidade, causa.
- (E) tempo, adversidade, condição.

15. Os versos do poema reescritos assumem versão correta quanto à colocação pronominal em:

- (A) Aos da pesada, não diga-lhes que lamentamo-nos./ Me envie uma notícia boa.
- (B) Aos da pesada, não diga-lhes que nos lamentamos./ Me envie uma notícia boa.
- (C) Aos da pesada, não lhes diga que lamentamo-nos./ Envie-me uma notícia boa.
- (D) Aos da pesada, não lhes diga que nos lamentamos./ Envie-me uma notícia boa.
- (E) Aos da pesada, não lhes diga que nos lamentamos./ Me envie uma notícia boa.

Leia o texto para responder às questões de números 16 a 25.

Brazil's Average Unemployment Rate Falls to Record Low in 2012

By Dow Jones Business News

January 31, 2013

Brazil's unemployment rate for 2012 fell to 5.5%, down from the previous record low of 6.0% recorded last year, the Brazilian Institute of Geography and Statistics, or IBGE, said Thursday. In December, unemployment fell to 4.6% compared with 4.9% in November, besting the previous record monthly low of 4.7% registered in December 2011, the IBGE said.

The 2012 average unemployment rate was in line with the 5.5% median estimate of economists polled by the local Estado news agency. Analysts had also pegged December's unemployment rate at 4.4%.

Brazil's unemployment rate remains at historically low levels despite sluggish economic activity. Salaries have also been on the upswing in an ominous sign for inflation – a key area of concern for the Brazilian Central Bank after a series of interest rate cuts brought local interest rates to record lows last year. Inflation ended 2012 at 5.84%.

The average monthly Brazilian salary retreated slightly to 1,805.00 Brazilian reais (\$908.45) in December, down from the record high BRL1,809.60 registered in November, the IBGE said. Wages trended higher in 2012 as employee groups called on Brazilian companies and the government to increase wages and benefits to counter higher local prices. Companies were also forced to pay more to hire and retain workers because of the country's low unemployment.

The IBGE measures unemployment in six of Brazil's largest metropolitan areas, including São Paulo, Rio de Janeiro, Salvador, Belo Horizonte, Recife and Porto Alegre. Brazil's unemployment rate, however, is not fully comparable to jobless rates in developed countries as a large portion of the population is either underemployed or works informally without paying taxes. In addition, workers not actively seeking a job in the month before the survey don't count as unemployed under the IBGE's methodology. The survey also doesn't take into account farm workers.

(www.nasdaq.com. Adaptado)

16. Segundo o texto, o índice de desemprego no Brasil

- (A) teve uma leve alta em dezembro de 2012, quando comparado ao ano anterior.
- (B) apresentou uma queda recorde em 2011 e baixou mais ainda em 2012.
- (C) confirmou a estimativa dos especialistas para dezembro de 2012.
- (D) é considerado mediano pelos economistas que trabalham para o Estado.
- (E) abrange trabalhadores urbanos que não têm benefícios como aposentadoria.

17. Segundo o texto, a atividade econômica no Brasil

- (A) reflete o pleno emprego.
- (B) é controlada pelo Banco Central.
- (C) seria melhor se a taxa de juros fosse mais alta.
- (D) está lenta, mesmo com o baixo índice de desemprego.
- (E) é uma consequência da inflação baixa.

18. De acordo com o texto, em 2012, os salários

- (A) chegaram a aumentar cerca de R\$ 900,00.
- (B) mal cobriram a inflação de 5,84%.
- (C) aumentaram mais para os ingressantes no mercado de trabalho.
- (D) pareceram mais altos, pois incluíam os benefícios.
- (E) mantiveram uma tendência de alta.

19. De acordo com o texto, a metodologia do IBGE para o cálculo do índice de desemprego

- (A) exclui os trabalhadores rurais.
- (B) abrange as capitais dos estados.
- (C) inclui o subemprego sem carteira de trabalho.
- (D) é a mesma usada nos países desenvolvidos.
- (E) categoriza o trabalho informal como sazonal.

20. O trecho do terceiro parágrafo – *a key area of concern* – refere-se, no texto, a

- (A) inflation.
- (B) salaries.
- (C) Brazilian Central Bank.
- (D) interest rates.
- (E) unemployment rate.

21. No trecho do terceiro parágrafo – *Brazil's unemployment rate remains at historically low levels despite sluggish economic activity.* – a palavra *despite* equivale, em português a

- (A) tal como.
- (B) devido a.
- (C) apesar de.
- (D) causado por.
- (E) como se.

22. No trecho do quarto parágrafo – *Companies were also forced to pay more to hire and retain workers because of the country's low unemployment. – because* introduz uma
- (A) consequência.
 - (B) razão.
 - (C) crítica.
 - (D) comparação.
 - (E) ênfase.
23. No trecho do quinto parágrafo – *Brazil's unemployment rate, however, is not fully comparable to jobless rates in developed countries as a large portion of the population is either underemployed or works informally* – a palavra *as* pode ser substituída, sem alteração de sentido, por
- (A) but.
 - (B) nor.
 - (C) such.
 - (D) likely.
 - (E) since.
24. O trecho do quinto parágrafo – *workers not actively seeking a job* – pode ser reescrito, sem alteração de sentido, como
- (A) employers that aren't actively pursuing a job.
 - (B) workers whose job wasn't active.
 - (C) workers which found an active employment.
 - (D) workers who weren't actively looking for a job.
 - (E) active employees that have just found work.
25. No trecho do último parágrafo – *In addition, workers not actively seeking a job* – a expressão *in addition* pode ser substituída, sem alteração de sentido, por
- (A) Otherwise.
 - (B) Nevertheless.
 - (C) However.
 - (D) Furthermore.
 - (E) Therefore.

26. Assinale a alternativa correta a respeito do “provimento” previsto na Lei n.º 8.112/90.
- (A) Um requisito básico para investidura em cargo público é a idade mínima de 21 anos de idade.
 - (B) Às pessoas portadoras de deficiência serão reservadas até 10% das vagas oferecidas no respectivo concurso público.
 - (C) As universidades e instituições de pesquisa científica e tecnológica federais não poderão contratar professores ou cientistas estrangeiros.
 - (D) A investidura em cargo público ocorrerá com a nomeação no Diário Oficial para o respectivo cargo.
 - (E) Não se abrirá novo concurso enquanto houver candidato aprovado em concurso anterior com prazo de validade não expirado.
27. Considerando as disposições da Lei n.º 8.112/90 sobre as responsabilidades dos servidores públicos civis da União, das autarquias e das fundações públicas federais, é correto afirmar que
- (A) a responsabilidade civil decorre de ato omissivo ou comissivo, doloso ou culposo, ainda que não resulte em prejuízo ao erário ou a terceiros.
 - (B) tratando-se de dano causado a terceiros, responderá o servidor diretamente perante o prejudicado, e a Fazenda Pública responderá, subsidiariamente, em ação regressiva.
 - (C) a obrigação de reparar o dano estende-se aos sucessores e contra eles será executada, independentemente do valor da herança recebida.
 - (D) a responsabilidade administrativa do servidor será afastada no caso de absolvição criminal que negue a existência do fato ou sua autoria.
 - (E) a responsabilidade civil-administrativa resulta de ato omissivo ou comissivo praticado no exercício do cargo público ou, ainda, fora dele se o servidor estiver em férias regulamentares ou afastado por motivos de licença.

CONHECIMENTOS ESPECÍFICOS

28. Cícero Romano, servidor público submetido pelo regime jurídico da Lei n.º 8.112/90, revelou segredo do qual se apropriou em razão do seu cargo público. Nessa hipótese, Cícero estará sujeito à seguinte penalidade:

- (A) advertência.
- (B) repressão.
- (C) suspensão.
- (D) demissão.
- (E) disponibilidade.

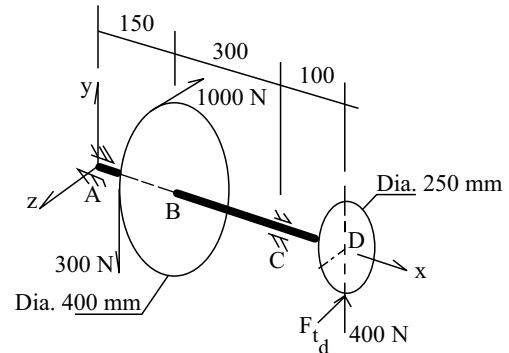
29. Prosérpina Sila, ocupante de cargo público em comissão regido pela Lei n.º 8.112/90, valeu-se do cargo para lograr proveito pessoal, em detrimento da dignidade da sua função pública. Por isso, Prosérpina foi destituída do respectivo cargo. Nessa situação, se pretender assumir novo cargo público, a Lei n.º 8.112/90 dispõe que Prosérpina

- (A) estará impedida de assumir novo cargo público, federal, estadual e municipal pelo prazo de 3 (três) anos.
- (B) poderá assumir outro cargo público em qualquer ente da Federação, não podendo a punição que recebeu prejudicá-la em sua nova pretensão.
- (C) ficará impedida de assumir novo cargo público federal pelo prazo de 5 (cinco) anos.
- (D) estará impedida de assumir novo cargo público pelo prazo de 10 (dez) anos.
- (E) somente poderá assumir novo cargo público, a qualquer tempo, se o cargo pretendido for de provimento efetivo a ser preenchido por concurso público.

30. Nos termos do que, expressamente, dispõe a Lei n.º 8.112/90, na hipótese de o servidor público não satisfazer as condições do estágio probatório para cargo efetivo, dar-se-á sua:

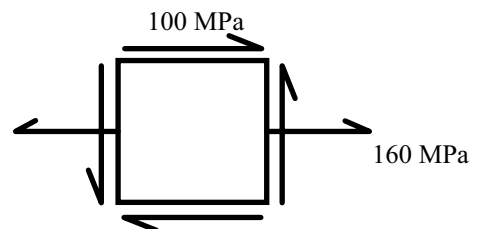
- (A) demissão.
- (B) demissão a bem do serviço público.
- (C) exoneração a pedido.
- (D) dispensa legal.
- (E) exoneração de ofício.

31. A figura a seguir representa um eixo de transmissão. Em B, está montada uma polia, componente de uma transmissão por correias e, em D, há um pinhão, parte de uma transmissão por engrenagens cilíndricas de dentes retos. Em A e C, estão dois mancais de rolamento. O eixo gira com rotação constante igual a 1 800 rpm. O carregamento é o indicado na figura. Os valores do módulo da força tangencial na engrenagem de corrente e das reações verticais (paralelas ao eixo y) nos mancais A e C são, correta e respectivamente,



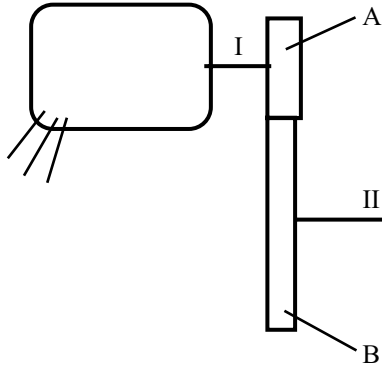
- (A) 2 240 N, 85 N, 170 N.
- (B) 700 N, 389 N, 289 N.
- (C) 1 120 N, 289 N, 389 N.
- (D) 350 N, 55 N, 200 N.
- (E) 1 120 N, 489 N, 389 N.

32. A figura a seguir representa o estado de tensão em um ponto de um componente feito em aço carbono ABNT 1020, cuja tensão de escoamento, obtida em ensaio de tração, vale 250 MPa. As tensões indicadas são constantes. Para o ponto onde foi levantado esse ensaio de tensão, é correto afirmar que



- (A) ocorre escoamento.
- (B) não ocorre escoamento.
- (C) a peça rompe por fratura frágil.
- (D) a peça esco e falha em seguida por fadiga.
- (E) a peça falha por fadiga.

33. A figura a seguir apresenta um conjunto de eixos de transmissão para acionamento de uma máquina. As transmissões são todas por engrenagens cilíndricas de dentes retos, sem correção de perfil. Na tabela anexa à figura, há o número de dentes de cada engrenagem, bem como o módulo. O sistema é acionado por um motor elétrico de indução trifásico, com dois pares de polos, ligado à rede elétrica cuja frequência é igual a 60 Hz. Sabe-se que, em plena carga, o escorregamento do motor vale 3%. A rotação do eixo de saída da transmissão e a distância entre os eixos I e II são, correta e respectivamente,



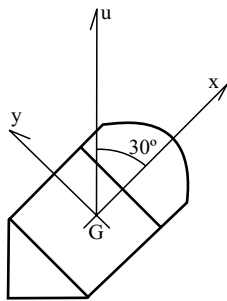
N.º de dentes	Módulo (mm)
20	3,0
40	3,0

- (A) 1 746 rpm, 142,5 mm
 (B) 873 rpm, 90 mm
 (C) 466 rpm, 90 mm
 (D) 873 rpm, 300 mm
 (E) 1 746 rpm, 225 mm
34. Num laboratório de ensaios mecânicos, os conduítes de cabos elétricos são aparentes e fabricados em PVC (Poli-Cloreto de Vinila). Após alguns anos de uso do laboratório, percebeu-se que entre os apoios dos trechos de conduítes havia uma deformação – flecha – considerável. O fenômeno ocorrido com o material, que pode explicar o acontecido, é:
- (A) fadiga.
 (B) recuperação elástica.
 (C) fluência.
 (D) fragilização a frio.
 (E) recristalização.

35. Na fabricação de um reator para uma indústria farmacêutica, utilizou-se o aço inoxidável AISI 304. As partes do reator foram soldadas. O equipamento foi transportado do fabricante até o cliente e, no desembarque, percebeu-se que, próximo às junções soldadas, havia pronunciados sinais de corrosão. O fenômeno que pode explicar o ocorrido é:

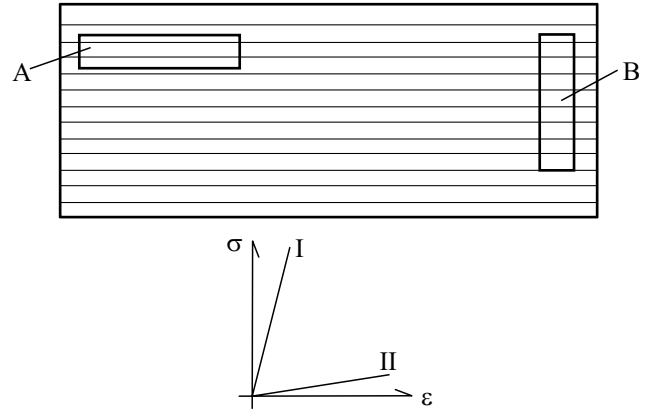
- (A) reação do cromo com o níquel na liga de aço, retirando a propriedade antioxidante do material.
- (B) fadiga térmica com precipitação de ferro.
- (C) precipitação do níquel, retirando a propriedade antioxidante do material.
- (D) precipitação do cromo, retirando a propriedade antioxidante do material.
- (E) corrosão sob tensão (*stress corrosion*).

36. Uma sonda espacial deve ter a trajetória constante na direção u , indicada na figura. O eixo longitudinal, x , forma um ângulo de 30° com a direção da trajetória. Assinale a alternativa que indica, correta e respectivamente, qual deve ser o valor das rotações ω_y e ω_z , em função da rotação ω_x , para manter a trajetória na direção desejada. Sabe-se que os momentos de inércia em torno dos eixos y e z , respectivamente, valem $I_y = 0,25I_x$ e $I_z = 0,25I_x$, onde I_x é o momento de inércia em torno do eixo x . O sistema de coordenadas mostrado na figura é solidário à sonda e sua origem coincide com o centro de gravidade do objeto. A direção z é perpendicular ao plano da folha.



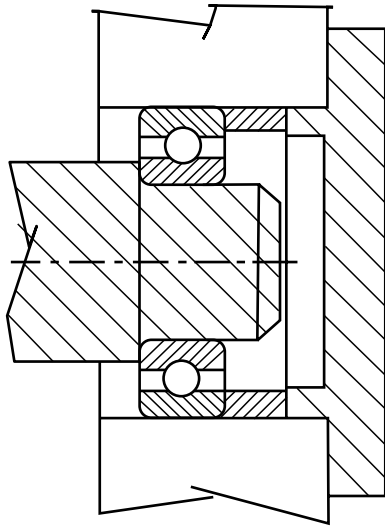
- (A) $\frac{4\sqrt{3}}{3}\omega_x; 0$
- (B) $\frac{4\sqrt{3}}{3}\omega_x; \frac{4\sqrt{3}}{3}\omega_x$
- (C) $0; \frac{2\sqrt{3}}{3}\omega_x$
- (D) $\frac{2\sqrt{3}}{3}\omega_x; 0$
- (E) $0; \omega_x$

37. De uma placa de material compósito foram retirados dois corpos de prova (A e B) e esses corpos foram submetidos a ensaio de tração. As curvas I e II são resultantes dos ensaios de tração. Sendo assim, é correto afirmar que:



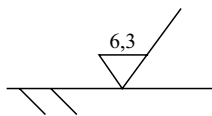
- (A) a curva I se refere ao ensaio com o corpo de prova A; a curva II refere-se ao corpo de prova B; a diferença de resultado deve-se à anisotropia do material compósito.
- (B) a curva I se refere ao ensaio com o corpo de prova B; a curva II refere-se ao corpo de prova A; a diferença de resultado deve-se à fragilidade do material compósito.
- (C) os resultados deveriam ser idênticos, não podendo haver a discrepância entre eles.
- (D) a curva I se refere ao ensaio com o corpo de prova B; a curva II refere-se ao corpo de prova A; a diferença de resultado deve-se, exclusivamente, à homogeneidade do material compósito.
- (E) a curva I se refere ao ensaio com o corpo de prova A; a curva II refere-se ao corpo de prova B; a diferença de resultado é devida, exclusivamente, a não uniformidade da cura do material compósito.

38. O desenho seguinte apresenta a ponta de eixo de um redutor de engrenagens. O corte foi realizado segundo um plano que contém a linha de centro indicada. O redutor é construído de forma que sua carcaça seja bi-partida num plano que coincide com o plano de corte do desenho.



Sobre a execução do desenho, é correto afirmar que

- (A) atende completamente às normas de desenho técnico mecânico.
 - (B) o único erro a ser corrigido é a hachura do rolamento – a esfera também deveria ser hachurada.
 - (C) a linha de centro do eixo não deve ser representada para não confundir com as hachuras do desenho.
 - (D) o mancal de rolamento não deve ser hachurado em nenhum local.
 - (E) o eixo não deve ser hachurado.
39. No desenho de fabricação de uma peça, está presente o símbolo a seguir.



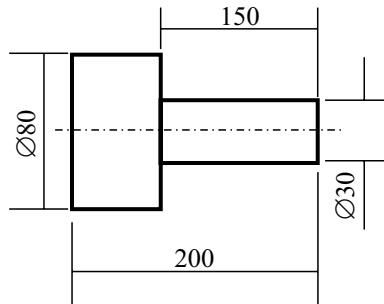
Sobre esse símbolo, é correto afirmar que, no desenho, é a indicação de

- (A) tolerância dimensional para o contorno de referência de uma tolerância geométrica de posição.
- (B) espessura do sobremetal a ser retirado numa operação de fresamento.
- (C) acabamento superficial em processo com remoção de cavaco e valor de rugosidade indicado.
- (D) acabamento superficial em peça fundida e valor da rugosidade.
- (E) acabamento superficial com pintura. O número indica a cor e o tipo de processo de deposição da tinta.

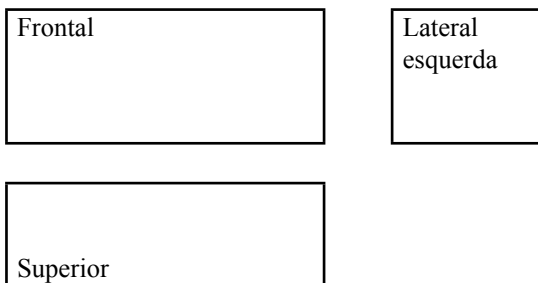
40. Assinale a alternativa que apresenta, correta e respectivamente, o tempo de usinagem de desbaste para a peça a seguir (trecho de comprimento igual a 150 mm), sabendo-se que a peça em bruto tem 80 mm de diâmetro e 200 mm de comprimento, e a potência de corte, sabendo-se que, para o material da peça e na condição de usinagem de desbaste, a força de corte vale 3 000 N. A operação é feita em torno convencional.

Dados: Velocidade de corte = 240 m/min
 Profundidade de corte por passe = 5,0 mm
 Avanço 0,6 mm por volta.

Adote: $\pi = 3$



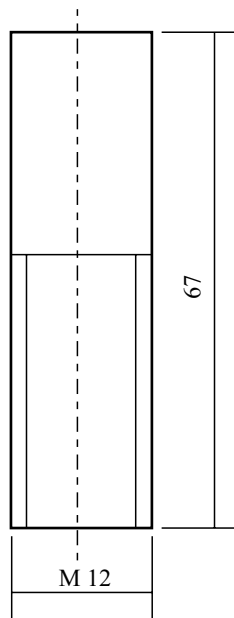
- (A) 18 s e 12 kW.
 (B) 75 s e 15 kW.
 (C) 60 s e 5 kW.
 (D) 75 s e 12 kW.
 (E) 120 s e 1,5 kW.
41. O croqui a seguir representa a disposição de vistas ortográficas num desenho de uma peça.



Sobre essa disposição, é correto afirmar:

- (A) trata-se de uma disposição típica de desenho em primeiro diedro.
 (B) trata-se de uma disposição típica de desenho em quarto diedro.
 (C) trata-se de uma disposição possível tanto para desenho em primeiro diedro quanto em terceiro diedro.
 (D) a disposição da vista superior é sempre acima da vista frontal, logo, a disposição mostrada está incorreta.
 (E) a vista lateral esquerda não faz parte do sistema de vistas ortográficas.

42. Observe o desenho.



O desenho representa uma peça

- (A) cilíndrica com extremidade sextavada.
 - (B) prismática de seção transversal quadrada de lado 12 mm.
 - (C) cilíndrica com extremidade oitavada.
 - (D) prismática de seção transversal sextavada de lado 12 mm.
 - (E) cilíndrica com extremidade com rosca.
43. Considere um recipiente cujo volume $3,488 \text{ m}^3$ contém $0,1 \text{ m}^3$ de água líquida e o volume restante é ocupado por vapor d'água. Nessa condição, a pressão é igual a $0,1 \text{ MPa}$. O recipiente é aquecido até que exista apenas vapor saturado no interior do volume.

Dados:

Pressão (MPa)	Volume específico (m^3/kg)		Energia interna (kJ/kg)		
	Líquido	Vapor	Líq. (sat)	Líq.+vapor	Vapor
0,1	0,001	1,694	417,36	2088,7	2506,1
2,0	0,001	0,099	906,44	1693,8	2600,3
3,5	0,001	0,057	1045,4	1558,3	2603,7
5,5	0,001	0,034	1180,9	1400,2	2592,5
10	0,001	0,018	1393,0	1151,4	2544,4

A quantidade de calor que foi transferida no processo é:

- (A) 738456 kJ.
- (B) 545012 kJ.
- (C) 156832 kJ.
- (D) 932056 kJ.
- (E) 217687 kJ.

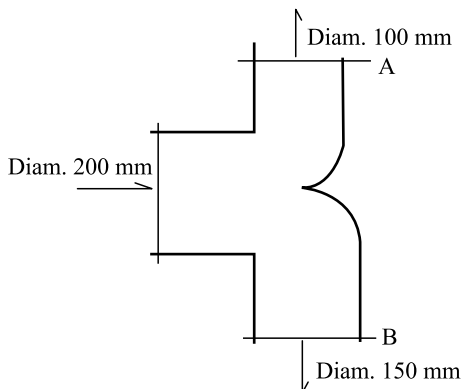
44. Ar sob temperatura igual a $20\text{ }^{\circ}\text{C}$ escoa sobre uma placa de $0,5\text{ m}^2$ de área, mantida a $200\text{ }^{\circ}\text{C}$. O coeficiente de transferência de calor vale $30\text{ W/m}^2\text{ }^{\circ}\text{C}$. A transferência de calor por convecção vale:
- (A) 2700 W.
 (B) 3200 W.
 (C) 1250 W.
 (D) 2969 W.
 (E) 1830 W.

45. Um tubo de aço inoxidável AISI 304 com 20 mm de diâmetro interno e espessura de parede igual a 10 mm é recoberto com um isolante térmico. A espessura do isolante é igual a 10 mm. A temperatura interna do tubo, sabendo-se que no exterior do isolamento é igual a $100\text{ }^{\circ}\text{C}$ e que o fluxo de calor em regime permanente pela parede do tubo vale 700 W/m , é:

Dados: $K_{\text{tubo}} = 19\text{ W/m }^{\circ}\text{C}$; $K_{\text{isol}} = 0,2\text{ W/m }^{\circ}\text{C}$; $\ln(2) = 0,693$ e $\ln(1,5) = 0,405$

- (A) $680\text{ }^{\circ}\text{C}$.
 (B) $330\text{ }^{\circ}\text{C}$.
 (C) $580\text{ }^{\circ}\text{C}$.
 (D) $200\text{ }^{\circ}\text{C}$.
 (E) $250\text{ }^{\circ}\text{C}$.
46. A figura mostra uma derivação de uma tubulação onde escoa água e que está apoiada sobre um plano horizontal. Na estrada da derivação, a vazão é de $200\text{ m}^3/\text{h}$ e a pressão é igual a 1,4 bar. Despreze as perdas de carga no trecho mostrado na figura e assinale a alternativa que apresenta, correta e respectivamente, a pressão nas seções A e B, sabendo-se que a vazão é igual nas duas seções.

Dado: densidade da água $\rho = 1000\text{ kg/m}^3$



- (A) 0,77 bar; 2,40 bar.
 (B) 1,40 bar; 5,40 bar.
 (C) 1,35 bar; 1,40 bar.
 (D) 1,35 bar; 3,40 bar.
 (E) 0,77 bar; 3,40 bar.

47. O rotor de uma bomba centrífuga gira a 1 200 rpm (127 rad/s) e a vazão de água por esse rotor é igual a $0,09 \text{ m}^3/\text{s}$. As dimensões do rotor são 50 mm para o raio interno, 200 mm para o raio externo, e a altura das pás é tal que a área de passagem do fluido é igual a $0,06 \text{ m}^2$. O ângulo de saída do rotor é tal que sua tangente vale 0,75. O escoamento de entrada no rotor é puramente axial. Considerando esses dados, o valor da velocidade tangencial do fluido na saída do rotor é:

- (A) 33,7 m/s.
- (B) 23,4 m/s.
- (C) 1,26 m/s.
- (D) 29,0 m/s.
- (E) 45,5 m/s.

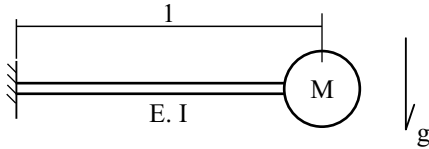
48. Uma bomba centrífuga é montada acima de um reservatório de água que é aberto à atmosfera. A vazão na bomba é igual a $0,02 \text{ m}^3/\text{s}$. Nessa condição, o fabricante especifica que o NPSH deve ser igual a 5,0 m. A temperatura da água é igual a 300 K e a pressão atmosférica local igual a 1,01 bar. Assinale a alternativa que indica qual é a máxima altura, medida a partir da superfície livre do reservatório, em que pode ser instalada a bomba para que não ocorra cavitação. Sabe-se que a perda de carga total até a entrada da bomba é igual a 3,0 m e que o diâmetro da tubulação é igual a 100 mm.

Dados: Pressão de vapor da água a 300 K = 3 495 Pa

Peso específico da água $10\,000 \text{ N/m}^3$

- (A) 2,33 m.
- (B) 3,15 m.
- (C) 4,22 m.
- (D) 1,75 m.
- (E) 2,90 m.

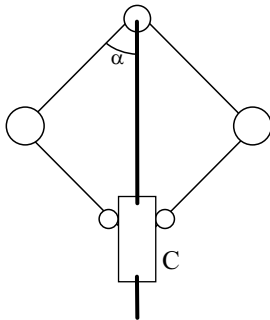
49. O experimento a seguir é proposto para a determinação do módulo de elasticidade do material da barra AB, a partir da medição do período de oscilação, T , de massa, M , fixada na extremidade da barra. Sendo I o momento de inércia da seção transversal da barra em torno de um eixo perpendicular ao plano de oscilação, qual a expressão que permite o cálculo do módulo de elasticidade, E ? Admita que as oscilações são paralelas ao plano da folha e que o peso da barra é desprezível.



- (A) $\frac{4\pi^2 MI^3}{3IT^2}$
 (B) $\frac{2\pi^2 MI^3}{3IT^2}$
 (C) $\frac{1\pi^2 MI^3}{2IT^2}$
 (D) $\frac{2\pi^2 MI^3}{5IT^2}$
 (E) $\frac{\pi^2 MI^3}{IT^2}$

50. Um governador centrífugo gira com rotação uniforme ω . Todas as barras têm comprimento igual a 200 mm e, nas extremidades, estão massas concentradas de valor igual a 2 kg. A manga C tem massa igual a 0,88 kg. A rotação do governador para que o ângulo α seja igual a 60° é:

Adote: aceleração da gravidade $g = 10\text{m/s}^2$.

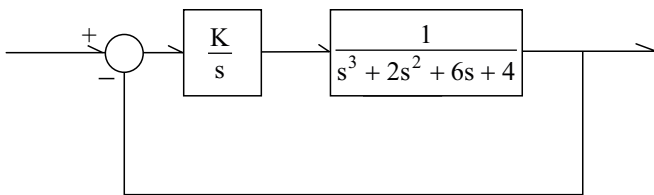


- (A) 12 rad/s.
 (B) 20,1 rad/s.
 (C) 2,4 rad/s.
 (D) 4,0 rad/s.
 (E) 16,2 rad/s.

51. Uma aeronave não tripulada é propelida por hélice que é acionada por um motor de combustão interna. A inércia da hélice e das partes girantes do motor vale 8 kgm^2 e a rotação do conjunto é igual a 1 200 rpm. O valor do momento giroscópico desse conjunto sobre o restante da aeronave, quando esta executa uma curva de raio igual a 25 m e velocidade tangencial igual a 40 m/s, é:

- (A) 3 216 Nm.
- (B) 1 000 Nm.
- (C) 5 613 Nm.
- (D) 104 Nm.
- (E) 1 608 Nm.

52. Assinale a alternativa que indica qual deverá ser a faixa de valores para o ganho K na malha de controle indicada a seguir, para que o sistema seja estável.



- (A) $-4 < K < 12$
- (B) $K > 8$
- (C) $K < 0$
- (D) $0 < K < 8$
- (E) O sistema é estável para qualquer valor de K

53. Numa operação de desbaste em torneamento cilíndrico, a velocidade de corte é igual a 20 m/min. O diâmetro da peça usinada é igual a 30 mm. Dentre as velocidades disponíveis para rotação da placa do torno, a que deverá ser usada é:

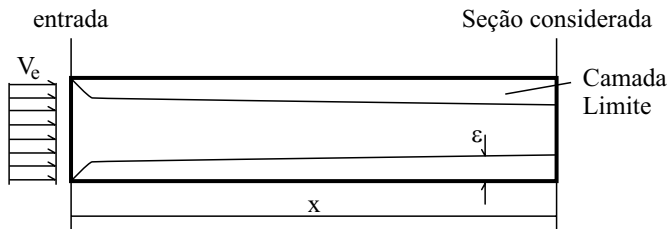
- (A) 630 rpm.
- (B) 800 rpm.
- (C) 200 rpm.
- (D) 400 rpm.
- (E) 1 000 rpm.

54. Uma pequena aeronave pesa 7 200 N e a superfície alar é de 10 m^2 . Se a velocidade de cruzeiro for igual a 60 m/s, o valor do coeficiente de sustentação será:

Dado: Densidade do Ar na condição de voo = $1,2 \text{ kg/m}^3$

- (A) 0,13
- (B) 0,33
- (C) 0,98
- (D) 0,44
- (E) 0,74

55. Ar entra num duto de seção quadrada com velocidade uniforme, V_e , igual a 2,0 m/s, conforme mostrado na figura. Resultados experimentais mostram que as camadas limites nas paredes do duto têm espessura ε , em metros, dada por: $\varepsilon = 2,5 \times 10^{-3} \sqrt{x}$. Na expressão, tanto ε quanto x estão em metros. Considere que o lado da seção transversal do duto mede 0,50 m.



A velocidade V no centro desse escoamento, para $x = 16$ m, é:

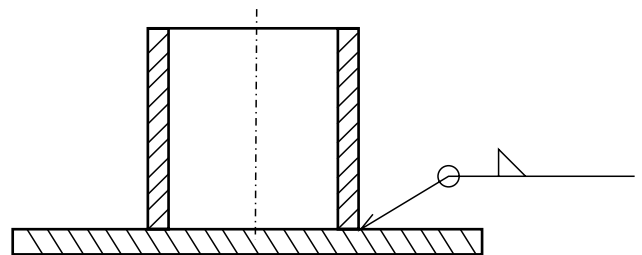
- (A) 2,17 m/s.
 (B) 6,01 m/s.
 (C) 2,99 m/s.
 (D) 3,98 m/s.
 (E) 1,17 m/s.
56. Uma aeronave se desloca em voo supersônico com velocidade igual a Mach 2,0, numa altitude de 670 m acima do plano onde há um observador. Assinale a alternativa que indica quanto tempo decorre até o observador ouvir o som do avião após essa aeronave passar sobre a posição do observador. Admita que a temperatura da atmosfera é uniforme e igual a 5 °C e que a velocidade do som nessas condições vale 334,4 m/s.
- (A) 3,5 s.
 (B) 2,9 s.
 (C) 1,1 s.
 (D) 0,2 s.
 (E) 1,7 s.

57. Uma flange de fechamento de janela de inspeção de um vaso, cuja pressão interna varia de 0,1 a 0,6 MPa, é mantida fechada e vedada por meio de uma junção por parafusos. A área sujeita à pressão é de 10 000 mm² e quatro parafusos idênticos e igualmente espaçados são usados para manter a tampa fechada e vedada. Os parafusos são apertados de modo que a pré-carga em cada um deles seja igual a 1 500 N. Assinale a alternativa que responde, correta e respectivamente, aos seguintes questionamentos: Essa pré-carga é suficiente para manter a tampa vedada quando a pressão máxima atuar no interior do vaso? Quanto varia a carga axial nos parafusos, F_p , em razão da variação da pressão no vaso?

Dados: rigidez de um parafuso = 40 000 N/mm; rigidez das peças comprimidas na vizinhança do parafuso (incluindo anel de vedação) = 120 000 N/mm

- (A) Carga inicial suficiente; $1\ 563\ \text{N} \leq F_p \leq 1\ 875\ \text{N}$.
 (B) Carga inicial insuficiente; $1\ 000\ \text{N} \leq F_p \leq 6\ 000\ \text{N}$.
 (C) Carga inicial insuficiente; $1\ 563\ \text{N} \leq F_p \leq 2\ 300\ \text{N}$.
 (D) Carga inicial suficiente; $1\ 250\ \text{N} \leq F_p \leq 1\ 500\ \text{N}$.
 (E) Carga inicial insuficiente; $1\ 563\ \text{N} \leq F_p \leq 1\ 875\ \text{N}$.
58. Um óleo com viscosidade dinâmica igual a 0,4 Ns/m² e densidade igual a 900 kg/m³ escoo num duto de seção circular de diâmetro igual a 50 mm. A vazão num trecho retilíneo e horizontal de tubulação, com 10 m de comprimento, sabendo-se que a diferença de pressão neste trecho é igual a 40 kPa, é:
- (A) $1,5 \times 10^{-3}$ m³/s.
 (B) $3,5 \times 10^{-3}$ m³/s.
 (C) $0,2 \times 10^{-3}$ m³/s.
 (D) $5,1 \times 10^{-3}$ m³/s.
 (E) $9,3 \times 10^{-3}$ m³/s.

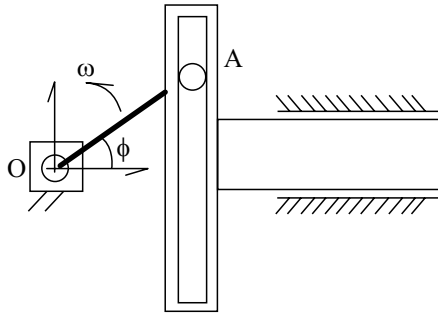
59. Observe a figura.



Na figura a seguir, está representada parte de um desenho de fabricação de uma carcaça de máquina. O material da peça é o aço ABNT 1 020. Sobre o processo de fabricação dessa peça, é correto afirmar que

- (A) a chapa inferior e o trecho cilíndrico são unidos por parafusos.
 (B) a peça é feita por fundição.
 (C) a chapa inferior e o cilindro são unidos por um cordão de solda contínuo ao longo da circunferência externa.
 (D) a peça é usinada a partir de um bloco e o acabamento prevê um chanfro ao longo da circunferência externa.
 (E) a peça é feita por estapagem.

60. Observe a figura.



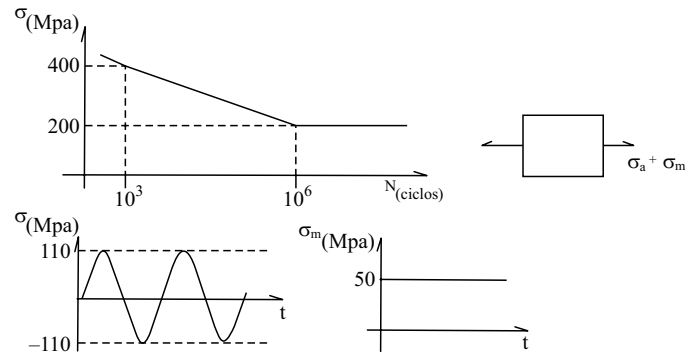
Assinale a alternativa que contém a correta expressão da energia cinética do mecanismo apresentado, sabendo-se que a barra OA tem momento de inércia J (em relação a um eixo perpendicular ao plano da folha e que passa pelo ponto O), que o comprimento da barra vale “a” e que a massa do elemento com furo oblongo é igual a m . Considere que a barra OA gira com velocidade angular constante e igual a ω .

- (A) $\frac{1}{2} (J + ma^2 \text{sen}^2 \varphi) \omega^2$
- (B) $\frac{1}{2} (J + 2ma^2 \text{sen}^2 \varphi) \omega^2$
- (C) $(J + ma^2 \text{sen}^2 \varphi) \omega^2$
- (D) $\frac{1}{2} (J + ma^2) \omega^2$
- (E) $\frac{1}{2} (J + m \frac{a^2}{4}) \omega^2$

61. Ar a 300°C e sob pressão igual a $0,70\text{ MPa}$ é expandido isentropicamente a partir de um tanque até que sua velocidade seja igual a 300 m/s . A temperatura e o número de Mach para a condição de alta velocidade são, correta e respectivamente,

- Dados:** $C_p = 1005\text{ J/kg }^\circ\text{K}$
 $\gamma = 1,4$ $R = 287\text{ J/kg }^\circ\text{K}$
- (A) $255^\circ\text{C}; 0,65$
 - (B) $350^\circ\text{C}; 0,70$
 - (C) $255^\circ\text{C}; 0,10$
 - (D) $855^\circ\text{C}; 0,72$
 - (E) $485^\circ\text{C}; 1,66$

62. Observe as figuras.



Um componente de máquina está sujeito a uma composição de tensões normais variáveis e contínuas no tempo, como mostrado nas figuras. É também apresentado o gráfico resultante de ensaios de fadiga feitos com componentes idênticos ao utilizado. Entretanto, uma mudança no processo produtivo melhorou o acabamento do material de modo que o limite de fadiga é agora 10% maior. Pelo critério de Sodebergh, o novo fator de segurança da peça, sabendo-se que o limite de escoamento do material é igual a 500 MPa , é:

- (A) 1,53
- (B) 3,04
- (C) 1,97
- (D) 1,67
- (E) 2,00

63. Num sistema de refrigeração, o fluido refrigerante entra no compressor a $0,2\text{ MPa}$ e a -10°C e sai a $1,06\text{ MPa}$ e a 90°C . A vazão mássica desse fluido é de 36 kg/h e a potência de acionamento do compressor igual a 1 kW . Assinale a alternativa que indica quanto de calor é transferido, por hora, ao fluido no compressor.

Dados: Entalpias do refrigerante: Entrada = $147,4\text{ kJ/kg}$
 Saída = $203,5\text{ kJ/kg}$

- (A) $-1\ 580\text{ kJ/h}$
- (B) $-3\ 580\text{ kJ/h}$
- (C) $6\ 035\text{ kJ/h}$
- (D) $2\ 375\text{ kJ/h}$
- (E) $-7\ 128\text{ kJ/h}$

64. Uma aeronave é propelida por motor à reação. A área da seção de admissão do propulsor é igual a $0,80\text{ m}^2$, e a massa específica do ar, na altitude de cruzeiro, vale $0,736\text{ kg/m}^3$. Na saída, os gases de escape deixam o propulsor a uma velocidade de 292 m/s , tendo como referência o solo. A densidade dos gases de escape é igual a $0,515\text{ kg/m}^3$, a área da seção de saída é igual a $0,585\text{ m}^2$ e a vazão em massa de combustível é igual a $2,5\text{ kg/s}$. Sendo assim, a velocidade da aeronave é:

- (A) 150 m/s .
- (B) 460 m/s .
- (C) 270 m/s .
- (D) 395 m/s .
- (E) 291 m/s .

65. O termo manutenção preditiva refere-se a
- (A) conjunto de ações que visam sanar defeitos que ocorrem com o equipamento em uso.
 - (B) conjunto de ações de monitoramento de possíveis defeitos que possam ocorrer com o equipamento em uso.
 - (C) conjunto de ações que visam monitorar e sanar posteriormente possíveis defeitos que venham a ocorrer com o equipamento em uso.
 - (D) apenas a substituição antecipada de componentes críticos de equipamentos em uso.
 - (E) apenas ao monitoramento de alguns componentes de um equipamento.
66. Um cubo é montado num eixo com o ajuste H7j6. Sabe-se que a medida nominal das peças é igual a 27 mm.
- Dado:** Para medida nominal 27 mm $H7 = +21 \mu\text{m}/0\mu\text{m}$ $j6 = +9 \mu\text{m}/-4\mu\text{m}$
- Sobre o ajuste, é correto afirmar que segue o sistema
- (A) furo base e a interferência máxima igual a 12 μm .
 - (B) eixo base e a folga máxima é igual a 25 μm .
 - (C) furo base e a folga máxima é igual a 25 μm .
 - (D) eixo base e a interferência mínima é igual a 4 μm .
 - (E) furo base e a interferência mínima é igual a 16 μm .
67. Para um determinado componente estrutural, o resultado de um teste de fadiga mostra que, para uma tensão de 250 MPa (Tensão normal alternada), a vida do componente é de 10^6 ciclos. Para valores de tensão menores do que este, não se detectou falha por fadiga. Um componente idêntico ao testado foi usado por 25 000 ciclos, sob tensão normal de intensidade igual a 400 MPa (tensão normal alternada). Nessa condição, o ensaio de fadiga indica que a vida seria de 10^5 ciclos. Se, após o carregamento de 400 MPa, for submetido à tensão de 250 MPa, o componente resistirá a:
- (A) 10^6 ciclos.
 - (B) 15 000 ciclos.
 - (C) 1 ciclo (ruptura imediata quando usado sob o novo carregamento).
 - (D) $3,5 \times 10^4$ ciclos.
 - (E) $7,5 \times 10^5$ ciclos.

68. Uma placa de aço faz parte de uma máquina que é operada sob temperatura inferior a da transição dúctil-frágil do material da placa. A placa possui 30 mm de espessura e 12 metros de largura. No centro da placa, há uma trinca com $320/\pi$ mm de comprimento na direção transversal da placa. Sabe-se que o valor nominal da tensão normal, na direção longitudinal, de projeto da placa é igual a 60 MPa. Sabendo-se que a tenacidade à fratura vale $28 \text{ MPa}\cdot\text{m}^{1/2}$, o fator de segurança para o componente é:

- (A) 5,00
- (B) 1,17
- (C) 2,55
- (D) 1,00
- (E) 5,55

69. Um parafuso de movimento cujo diâmetro nominal é igual a 60 mm, com rosca quadrada de três entradas e passo igual a 4, é usado para elevar uma carga de 2 000 N. O parafuso é acionado por um motor elétrico de indução trifásico, alimentado pela rede elétrica convencional cuja frequência é igual a 60 Hz. Houve uma falha por fadiga desse parafuso e ele será substituído por outro feito em material mais resistente, com mesmo diâmetro, mas com rosca de duas entradas e passo igual a 5. O motor passará a ser acionado por um inversor de frequência. A frequência que deverá ser ajustada nesse equipamento para que a velocidade de levantamento da carga seja igual a do parafuso inicial é:

- (A) 36 Hz.
- (B) 120 Hz.
- (C) 50 Hz.
- (D) 72 Hz.
- (E) 144 Hz.

70. Um tubo, cujo diâmetro externo mede 50 mm, é mantido a $200 \text{ }^\circ\text{C}$. Recobrindo o tubo, existe um revestimento cuja espessura vale 75 mm. A temperatura do exterior do revestimento é igual a $20 \text{ }^\circ\text{C}$, sendo esta a mesma do ar circundante. A potência térmica transferida para um trecho de um metro de tubo é:

Dados: $h_{\text{ar}} = 3,0 \text{ W/m}^2\text{ }^\circ\text{C}$; $k_{\text{revestimento}} = 0,20 \text{ W/m }^\circ\text{C}$; $\ln 4 = 1,4$

- (A) 350 W.
- (B) 52 W.
- (C) 109 W.
- (D) 582 W.
- (E) 788 W.