



**DCTA** – Departamento de Ciência e Tecnologia Aeroespacial

CONCURSO PÚBLICO

## **055. PROVA OBJETIVA**

**TECNOLOGISTA PLENO 1  
(GERÊNCIA DE PROJETOS)**

CÓD. 068

- ◆ Você recebeu sua folha de respostas e este caderno contendo 70 questões objetivas.
- ◆ Confira seu nome e número de inscrição impressos na capa deste caderno e na folha de respostas.
- ◆ Quando for permitido abrir o caderno, verifique se está completo ou se apresenta imperfeições. Caso haja algum problema, informe ao fiscal da sala.
- ◆ Leia cuidadosamente todas as questões e escolha a resposta que você considera correta.
- ◆ Marque, na folha de respostas, com caneta de tinta azul ou preta, a letra correspondente à alternativa que você escolheu.
- ◆ A duração da prova é de 4 horas, já incluído o tempo para o preenchimento da folha de respostas.
- ◆ Só será permitida a saída definitiva da sala e do prédio após transcorrida a metade do tempo de duração da prova, entregando ao fiscal a folha de respostas, este caderno e o rascunho do gabarito de sua carteira.
- ◆ Após transcorridos 75% do tempo de duração da prova ou ao seu final, você entregará ao fiscal a folha de respostas e este caderno, e poderá, neste caso, levar o rascunho do gabarito localizado em sua carteira.
- ◆ Até que você saia do prédio, todas as proibições e orientações continuam válidas.

**AGUARDE A ORDEM DO FISCAL PARA ABRIR ESTE CADERNO DE QUESTÕES.**

## CONHECIMENTOS GERAIS

### LÍNGUA PORTUGUESA

Leia o texto para responder às questões de números **01** a **10**.

O humor deve visar à crítica, não à graça, ensinou Chico Anysio, o humorista popular. E disse isso quando lhe solicitaram considerar o estado atual do riso brasileiro. Nos últimos anos de vida, o escritor contribuía para o cômico apenas em sua porção de ator, impedido pela televisão brasileira de produzir textos. E o que ele dizia sobre a risada ajuda a entender a acomodação de muitos humoristas contemporâneos. Porque, quando eles humilham aqueles julgados inferiores, os pobres, os analfabetos, os negros, os nordestinos, todos os oprimidos que parece fácil espezinhar, não funcionam bem como humoristas. O humor deve ser o oposto disto, uma restauração do que é justo, para a qual desancar aqueles em condições piores do que as suas não vale. Rimos, isso sim, do superior, do arrogante, daquele que rouba nosso lugar social.

O curioso é perceber como o Brasil de muito tempo atrás sabia disso, e o ensinava por meio de uma imprensa ocupada em ferir a brutal desigualdade entre os seres e as classes. Ao percorrer o extenso volume da *História da Caricatura Brasileira* (Gala Edições), compreendemos que tal humor primitivo não praticava um rosário de ofensas pessoais. Naqueles dias, humor parecia ser apenas, e necessariamente, a virulência em relação aos modos opressivos do poder.

A amplitude dessa obra é inédita. Saem da obscuridade os nomes que sucederam ao mais aclamado dos artistas a produzir arte naquele Brasil, Angelo Agostini. Corcundas magros, corcundas gordos, corcovas com cabeça de burro, todos esses seres compostos em aspecto polimórfico, com expressivo valor gráfico, eram os responsáveis por ilustrar a subserviência a estender-se pela Corte Imperial. Contra a escravidão, o comodismo dos bem-postos e dos covardes imperialistas, esses artistas operavam seu espírito crítico em jornais de todos os cantos do País.

(*Carta Capital*.13.02.2013. Adaptado)

**01.** De acordo com o texto, o humorista Chico Anysio

- (A) desistiu de promover o riso no Brasil porque o público deixou de se divertir com o tipo de humor que ele praticava.
- (B) insistiu em dedicar-se à interpretação, contrariando as determinações dos proprietários da televisão brasileira.
- (C) concebeu um tipo de humor endereçado, que realçava as particularidades das pessoas com as quais se incompatibilizava.
- (D) abriu possibilidades aos humoristas mais jovens, que exploraram os temas que ele selecionava para produzir o riso.
- (E) criou um estilo de provocar o humor, segundo o qual o riso deveria cumprir, antes de tudo, uma função contestatória.

**02.** De acordo com o texto, é correto afirmar que os humoristas contemporâneos

- (A) desvirtuam o sentido do humor, quando se dedicam a criticar os traços das classes subalternas.
- (B) defendem um tipo de humor voltado para a ênfase no desequilíbrio entre os segmentos sociais.
- (C) manifestam uma tendência em ressaltar os tipos sociais que transgridem as regras da boa convivência.
- (D) criticam, indiscriminadamente, todos os que compõem a estrutura da sociedade e tornam-se, por isso, transgressores.
- (E) transformam-se em artistas quando concebem um tipo de humor refinado, com finalidades estéticas.

**03.** Lendo-se a frase – O humor deve ser uma restauração do que é justo, para a qual desancar aqueles em condições piores do que as suas não vale. –, conclui-se que o humor

- (A) disputa com outras formas artísticas a possibilidade de promover uma redenção dos males sociais.
- (B) deve primar por um senso de justiça e por isso não se recomenda atingir os menos favorecidos.
- (C) busca amenizar os momentos de agrura por que passam as pessoas, sobretudo as mais humildes.
- (D) aguça nas pessoas a capacidade de superar todos os tipos de crítica com que normalmente têm de conviver.
- (E) defende o modo como se organizam as classes sociais, de acordo com o lugar que ocupam na sociedade.

**04.** O humor primitivo na época do Brasil Imperial

- (A) procurava retratar, sem distinção, os costumes e o estilo de vida dos brasileiros.
- (B) caracterizava-se por apontar o conformismo dos que apoiavam o poder.
- (C) centrava-se na crítica às pessoas com o intuito de corrigir falhas de caráter.
- (D) colocava as finalidades humorísticas a serviço da ordem estabelecida.
- (E) reinventava-se sempre que tivesse de camuflar a ação da censura.

05. Segundo o texto, corcundas magros e gordos, corcovas com cabeça de burro
- (A) adquiriram valor moral e defendiam a preservação do regime imperial.
  - (B) levantavam protestos por parte dos caricaturistas espalhados pelo País.
  - (C) eram criações expressivas e denunciavam o imobilismo da classe dominante.
  - (D) ilustravam as dificuldades na concepção das caricaturas no Brasil Imperial.
  - (E) mostravam uma afinidade entre o momento histórico e a criação artística.
06. No trecho – E o que ele dizia **sobre a** risada ajuda a entender a acomodação de muitos humoristas contemporâneos. Porque, quando eles humilham aqueles julgados inferiores, **que** parece fácil espezinhar, não funcionam bem como humoristas. – as expressões em destaque, estão correta e respectivamente substituídas, por
- (A) em relação à ... os quais
  - (B) referente a ... dos quais
  - (C) em matéria de ... nos quais
  - (D) de acordo com ... pelos quais
  - (E) em respeito a ... dos quais
07. Assinale a alternativa que reescreve corretamente, de acordo com a modalidade-padrão, a frase – O humor deve visar à crítica, não à graça e deve ser o oposto da chacota.
- (A) O humor deve aspirar a crítica, não a graça e deve se opor a chacota.
  - (B) O humor deve pretender à crítica, não à graça e deve se opor na chacota.
  - (C) O humor deve atingir à crítica, não a graça e deve se opor a chacota.
  - (D) O humor deve alcançar à crítica, não à graça e deve se opor à chacota.
  - (E) O humor deve almejar a crítica, não a graça e deve se opor à chacota.
08. Assinale a alternativa que reescreve, de acordo com a concordância e a pontuação, a frase – Saem da obscuridade os nomes que sucederam ao mais aclamado dos artistas a produzir arte naquele Brasil, Angelo Agostini.
- (A) Desponta da obscuridade os nomes que sucederam ao mais aclamado dos artistas que produzia arte naquele Brasil – Angelo Agostini.
  - (B) Aparece da obscuridade os nomes que sucederam ao mais aclamado dos artistas que produziu arte naquele Brasil, Angelo Agostini.
  - (C) Surgem da obscuridade os nomes que sucederam ao mais aclamado dos artistas que produziram arte naquele Brasil: Angelo Agostini.
  - (D) Irrompe da obscuridade os nomes que sucederam ao mais aclamado dos artistas que produziram arte naquele Brasil, Angelo Agostini.
  - (E) Emergem da obscuridade os nomes que sucederam ao mais aclamado dos artistas que produzira arte naquele Brasil, Angelo Agostini.
09. Na frase – ... compreendemos que tal humor primitivo não praticava um rosário de ofensas pessoais. –, observa-se emprego de expressão com sentido figurado, o que ocorre também em:
- (A) O livro sobre a história da caricatura estabelece marcos inaugurais em relação a essa arte.
  - (B) O trabalho do caricaturista pareceu tão importante a seus contemporâneos que recebeu o nome de “nova invenção artística.”
  - (C) Manoel de Araújo Porto-Alegre foi o primeiro profissional dessa arte e o primeiro a produzir caricaturas no Brasil.
  - (D) O jornal alternativo em 1834 zunia às orelhas de todos e atacava esta ou aquela personagem da Corte.
  - (E) O livro sobre a arte caricatural respeita cronologicamente os acontecimentos da história brasileira, suas temáticas políticas e sociais.
10. A frase – O humor deve ser uma restauração da justiça e desancar os inferiores não vale. – está corretamente reescrita, de acordo com o sentido, em
- (A) O humor deve ser um restabelecimento da justiça e des-tratar os inferiores não é lícito.
  - (B) O humor deve ser uma simulação da justiça e contrariar os inferiores não é inconcebível.
  - (C) O humor deve ser um subterfúgio da justiça e caçoar dos inferiores não é impraticável.
  - (D) O humor deve ser uma sustentação da justiça e enganar os inferiores não é inoportuno.
  - (E) O humor deve ser uma submissão da justiça e subestimar os inferiores não é inconveniente.

Observe a figura.



(www.google.com.br)

11. Sobre a caricatura, criada por Aurélio Figueiredo, para a revista *A Comédia Social*, em 1870, e intitulada “Carro do progresso nacional”, é correto afirmar que ela
- (A) apresenta uma dúvida quanto ao momento histórico do império brasileiro.
  - (B) levanta uma questão sobre a validade ou não do progresso a qualquer preço.
  - (C) propõe um diálogo entre os que defendem e os que contestam o progresso.
  - (D) confirma a ideia de que os velhos, no Império, eram indiferentes ao progresso.
  - (E) formula uma crítica à ordem estabelecida e não a indivíduos.

Leia trecho da canção *Samba de Orly*, de Vinicius de Moraes, para responder às questões de números 12 a 15.

Vai, meu irmão  
Pega esse avião  
Você tem razão de correr assim  
Desse frio, mas beija  
O meu Rio de Janeiro  
**Antes que** um aventureiro  
Lance mão  
  
Pede perdão  
Pela duração dessa temporada  
**Mas** não diga nada  
Que me viu chorando  
E pros da pesada  
Diz que vou levando  
Vê como é que anda  
Aquela vida à-toa  
E **se** puder me manda  
Uma notícia boa

12. De acordo com a canção,
- (A) o eu lírico, atormentado pela culpa, pede perdão ao amigo.
  - (B) o Rio de Janeiro está à mercê de um aventureiro inescrupuloso.
  - (C) o avião é o meio pelo qual chega ao Rio a demonstração de saudade do poeta.
  - (D) as pessoas, no Rio, defendem um estilo de vida produtiva.
  - (E) as lágrimas do poeta impedem que ele se volte para a poesia.

13. Considerando-se o emprego do pronome **você**, as formas verbais em – Vai, meu irmão/Pega esse avião – estariam em conformidade com a modalidade-padrão em

- (A) Vá/Pegue
- (B) Vão/Peguem
- (C) Vá/Pegam
- (D) Vão/Pegue
- (E) Vão/Pegam

14. As expressões **Antes que/Mas** e **se**, em destaque no trecho da canção, indicam, respectivamente, no contexto, ideia de

- (A) tempo, modo, condição.
- (B) lugar, adversidade, modo.
- (C) causa, tempo, fim.
- (D) modo, adversidade, causa.
- (E) tempo, adversidade, condição.

15. Os versos do poema reescritos assumem versão correta quanto à colocação pronominal em:

- (A) Aos da pesada, não diga-lhes que lamentamo-nos./ Me envie uma notícia boa.
- (B) Aos da pesada, não diga-lhes que nos lamentamos./ Me envie uma notícia boa.
- (C) Aos da pesada, não lhes diga que lamentamo-nos./ Envie-me uma notícia boa.
- (D) Aos da pesada, não lhes diga que nos lamentamos./ Envie-me uma notícia boa.
- (E) Aos da pesada, não lhes diga que nos lamentamos./ Me envie uma notícia boa.

Leia o texto para responder às questões de números 16 a 25.

### Brazil's Average Unemployment Rate Falls to Record Low in 2012

By Dow Jones Business News

January 31, 2013

Brazil's unemployment rate for 2012 fell to 5.5%, down from the previous record low of 6.0% recorded last year, the Brazilian Institute of Geography and Statistics, or IBGE, said Thursday. In December, unemployment fell to 4.6% compared with 4.9% in November, besting the previous record monthly low of 4.7% registered in December 2011, the IBGE said.

The 2012 average unemployment rate was in line with the 5.5% median estimate of economists polled by the local Estado news agency. Analysts had also pegged December's unemployment rate at 4.4%.

Brazil's unemployment rate remains at historically low levels despite sluggish economic activity. Salaries have also been on the upswing in an ominous sign for inflation – a key area of concern for the Brazilian Central Bank after a series of interest rate cuts brought local interest rates to record lows last year. Inflation ended 2012 at 5.84%.

The average monthly Brazilian salary retreated slightly to 1,805.00 Brazilian reais (\$908.45) in December, down from the record high BRL1,809.60 registered in November, the IBGE said. Wages trended higher in 2012 as employee groups called on Brazilian companies and the government to increase wages and benefits to counter higher local prices. Companies were also forced to pay more to hire and retain workers because of the country's low unemployment.

The IBGE measures unemployment in six of Brazil's largest metropolitan areas, including São Paulo, Rio de Janeiro, Salvador, Belo Horizonte, Recife and Porto Alegre. Brazil's unemployment rate, however, is not fully comparable to jobless rates in developed countries as a large portion of the population is either underemployed or works informally without paying taxes. In addition, workers not actively seeking a job in the month before the survey don't count as unemployed under the IBGE's methodology. The survey also doesn't take into account farm workers.

(www.nasdaq.com. Adaptado)

16. Segundo o texto, o índice de desemprego no Brasil

- (A) teve uma leve alta em dezembro de 2012, quando comparado ao ano anterior.
- (B) apresentou uma queda recorde em 2011 e baixou mais ainda em 2012.
- (C) confirmou a estimativa dos especialistas para dezembro de 2012.
- (D) é considerado mediano pelos economistas que trabalham para o Estado.
- (E) abrange trabalhadores urbanos que não têm benefícios como aposentadoria.

17. Segundo o texto, a atividade econômica no Brasil

- (A) reflete o pleno emprego.
- (B) é controlada pelo Banco Central.
- (C) seria melhor se a taxa de juros fosse mais alta.
- (D) está lenta, mesmo com o baixo índice de desemprego.
- (E) é uma consequência da inflação baixa.

18. De acordo com o texto, em 2012, os salários

- (A) chegaram a aumentar cerca de R\$ 900,00.
- (B) mal cobriram a inflação de 5,84%.
- (C) aumentaram mais para os ingressantes no mercado de trabalho.
- (D) pareceram mais altos, pois incluíam os benefícios.
- (E) mantiveram uma tendência de alta.

19. De acordo com o texto, a metodologia do IBGE para o cálculo do índice de desemprego

- (A) exclui os trabalhadores rurais.
- (B) abrange as capitais dos estados.
- (C) inclui o subemprego sem carteira de trabalho.
- (D) é a mesma usada nos países desenvolvidos.
- (E) categoriza o trabalho informal como sazonal.

20. O trecho do terceiro parágrafo – *a key area of concern* – refere-se, no texto, a

- (A) inflation.
- (B) salaries.
- (C) Brazilian Central Bank.
- (D) interest rates.
- (E) unemployment rate.

21. No trecho do terceiro parágrafo – *Brazil's unemployment rate remains at historically low levels despite sluggish economic activity.* – a palavra *despite* equivale, em português a

- (A) tal como.
- (B) devido a.
- (C) apesar de.
- (D) causado por.
- (E) como se.

22. No trecho do quarto parágrafo – *Companies were also forced to pay more to hire and retain workers because of the country's low unemployment. – because* introduz uma
- (A) consequência.
  - (B) razão.
  - (C) crítica.
  - (D) comparação.
  - (E) ênfase.
23. No trecho do quinto parágrafo – *Brazil's unemployment rate, however, is not fully comparable to jobless rates in developed countries as a large portion of the population is either underemployed or works informally* – a palavra *as* pode ser substituída, sem alteração de sentido, por
- (A) but.
  - (B) nor.
  - (C) such.
  - (D) likely.
  - (E) since.
24. O trecho do quinto parágrafo – *workers not actively seeking a job* – pode ser reescrito, sem alteração de sentido, como
- (A) employers that aren't actively pursuing a job.
  - (B) workers whose job wasn't active.
  - (C) workers which found an active employment.
  - (D) workers who weren't actively looking for a job.
  - (E) active employees that have just found work.
25. No trecho do último parágrafo – *In addition, workers not actively seeking a job* – a expressão *in addition* pode ser substituída, sem alteração de sentido, por
- (A) Otherwise.
  - (B) Nevertheless.
  - (C) However.
  - (D) Furthermore.
  - (E) Therefore.
26. Assinale a alternativa correta a respeito do “provimento” previsto na Lei n.º 8.112/90.
- (A) Um requisito básico para investidura em cargo público é a idade mínima de 21 anos de idade.
  - (B) Às pessoas portadoras de deficiência serão reservadas até 10% das vagas oferecidas no respectivo concurso público.
  - (C) As universidades e instituições de pesquisa científica e tecnológica federais não poderão contratar professores ou cientistas estrangeiros.
  - (D) A investidura em cargo público ocorrerá com a nomeação no Diário Oficial para o respectivo cargo.
  - (E) Não se abrirá novo concurso enquanto houver candidato aprovado em concurso anterior com prazo de validade não expirado.
27. Considerando as disposições da Lei n.º 8.112/90 sobre as responsabilidades dos servidores públicos civis da União, das autarquias e das fundações públicas federais, é correto afirmar que
- (A) a responsabilidade civil decorre de ato omissivo ou comissivo, doloso ou culposo, ainda que não resulte em prejuízo ao erário ou a terceiros.
  - (B) tratando-se de dano causado a terceiros, responderá o servidor diretamente perante o prejudicado, e a Fazenda Pública responderá, subsidiariamente, em ação regressiva.
  - (C) a obrigação de reparar o dano estende-se aos sucessores e contra eles será executada, independentemente do valor da herança recebida.
  - (D) a responsabilidade administrativa do servidor será afastada no caso de absolvição criminal que negue a existência do fato ou sua autoria.
  - (E) a responsabilidade civil-administrativa resulta de ato omissivo ou comissivo praticado no exercício do cargo público ou, ainda, fora dele se o servidor estiver em férias regulamentares ou afastado por motivos de licença.

## CONHECIMENTOS ESPECÍFICOS

28. Cícero Romano, servidor público submetido pelo regime jurídico da Lei n.º 8.112/90, revelou segredo do qual se apropriou em razão do seu cargo público. Nessa hipótese, Cícero estará sujeito à seguinte penalidade:
- (A) advertência.
  - (B) repressão.
  - (C) suspensão.
  - (D) demissão.
  - (E) disponibilidade.
29. Prosérpina Sila, ocupante de cargo público em comissão regido pela Lei n.º 8.112/90, valeu-se do cargo para lograr proveito pessoal, em detrimento da dignidade da sua função pública. Por isso, Prosérpina foi destituída do respectivo cargo. Nessa situação, se pretender assumir novo cargo público, a Lei n.º 8.112/90 dispõe que Prosérpina
- (A) estará impedida de assumir novo cargo público, federal, estadual e municipal pelo prazo de 3 (três) anos.
  - (B) poderá assumir outro cargo público em qualquer ente da Federação, não podendo a punição que recebeu prejudicá-la em sua nova pretensão.
  - (C) ficará impedida de assumir novo cargo público federal pelo prazo de 5 (cinco) anos.
  - (D) estará impedida de assumir novo cargo público pelo prazo de 10 (dez) anos.
  - (E) somente poderá assumir novo cargo público, a qualquer tempo, se o cargo pretendido for de provimento efetivo a ser preenchido por concurso público.
30. Nos termos do que, expressamente, dispõe a Lei n.º 8.112/90, na hipótese de o servidor público não satisfazer as condições do estágio probatório para cargo efetivo, dar-se-á sua:
- (A) demissão.
  - (B) demissão a bem do serviço público.
  - (C) exoneração a pedido.
  - (D) dispensa legal.
  - (E) exoneração de ofício.
31. Dentre as ligas de titânio, as do tipo  $\alpha+\beta$ , por exemplo a Ti-6Al-4V, frequentemente são utilizadas na indústria aeronáutica. As principais características destas ligas são:
- (A) baixa resistência à oxidação, possuem propriedades magnéticas, e resistência mecânica em torno de 600 a 1 200 MPa.
  - (B) alta resistência à oxidação, possuem propriedades magnéticas, e resistência mecânica em torno de 600 a 1 200 MPa.
  - (C) alta resistência à oxidação, não possuem propriedades magnéticas, e resistência mecânica abaixo de 600 MPa, por isso são conformadas facilmente.
  - (D) alta resistência à oxidação, não possuem propriedades magnéticas, e resistência mecânica em torno de 600 a 1 200 MPa.
  - (E) alta resistência à oxidação, não possuem propriedades magnéticas, e resistência mecânica acima de 1 600 MPa, o que justifica sua aplicação em elementos estruturais.
32. Aços ao carbono são materiais empregados em muitas aplicações. Com relação às suas propriedades, pode-se dizer que o aumento do teor de carbono provoca
- (A) aumento da dureza, aumento do limite de resistência à tração e aumento do alongamento.
  - (B) aumento da dureza, aumento do limite de resistência à tração e diminuição do alongamento.
  - (C) diminuição da dureza, aumento do limite de resistência à tração e aumento do alongamento.
  - (D) diminuição da dureza, diminuição do limite de resistência à tração e consequente diminuição do alongamento.
  - (E) aumento da dureza, diminuição do limite de resistência à tração e diminuição do alongamento.
33. Ligas de alumínio da série 7000 possuem resistência mecânica comparada a alguns aços. Um dos motivos é sua composição química, na qual o principal elemento é o
- (A) magnésio.
  - (B) magnésio e silício.
  - (C) silício.
  - (D) zinco.
  - (E) manganês.

34. Materiais compósitos são muito utilizados na construção de aeronaves e dentre estes destacam-se os reforçados por fibras de carbono e aramida (um dos nomes comerciais utilizados é o Kevlar). Comparando estas duas fibras, é possível afirmar que

- (A) fibras de carbono possuem resistência à tração muito maior (em torno de 4x) que as de Kevlar.
- (B) fibras de aramida possuem resistência à tração muito maior (em torno de 3x) que as de carbono.
- (C) em peças onde a rigidez estrutural é importante recomenda-se o uso de aramida ao invés do carbono.
- (D) em peças onde é necessária alta resistência ao cisalhamento e impacto recomenda-se a utilização de aramida.
- (E) a densidade da fibra de carbono em geral é a metade da fibra de aramida.

35. Polímeros são frequentemente utilizados em produtos da aviação. A escolha destes é fundamentada, dentre outras características, nas propriedades mecânicas que os dividem em termoplásticos, termorrígidos e flexíveis.

Considerando a reciclagem um fator importante para a escolha desses materiais, é correto afirmar que, em geral,

- (A) os termorrígidos e elastômeros podem ser reciclados.
- (B) os termorrígidos podem ser reciclados.
- (C) os flexíveis podem ser reciclados.
- (D) os termoplásticos e termorrígidos podem ser reciclados.
- (E) termoplásticos podem ser reciclados.

36. Durante o torneamento de uma peça de alumínio de diâmetro = 200 mm, utilizaram-se os seguintes parâmetros de corte:  $v_c = 500$  m/min;  $f = 0,05$  mm/v;  $a_p = 2,5$  mm. Supondo que a operação necessite retirar 5 mm no diâmetro da peça em um comprimento de 200 mm, é correto afirmar que a peça será usinada em

- (A) 7,1 min.
- (B) 10 min.
- (C) 2,5 min.
- (D) 298 s.
- (E) 0,14 h.

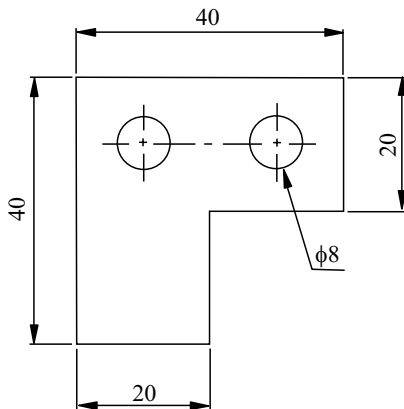


37. Ligas de alumínio frequentemente são utilizadas na construção de aeronaves. Com relação à usinagem destes materiais, pode-se afirmar que:
- (A) quando altas velocidades de corte são utilizadas pode aparecer a formação de aresta postiça de corte.
  - (B) a aresta postiça é um fenômeno que só ocorre na usinagem de aço e não ocorre na usinagem de ligas de alumínio.
  - (C) devido ao baixo desgaste que ocorrem nas ferramentas, pode-se utilizar aço rápido, principalmente quando ligas com adição de silício são utilizadas.
  - (D) pode ocorrer a formação de aresta postiça quando baixas velocidades de corte são empregadas.
  - (E) devido às altas de desgaste impostas pelo processo, todas as ligas de alumínio devem ser usinadas com ferramentas de CBN.
38. Em uma operação de fresamento, estipularam-se os seguintes parâmetros de corte:  $f_z = 0,05$  mm/v;  $v_c = 150$  m/min;  $\varnothing$  ferramenta = 50 mm e 5 arestas de corte. A rotação da ferramenta e a velocidade de avanço utilizadas no processo são, respectivamente:
- (A) 955 rpm e 47,7 mm/min.
  - (B) 955 rpm e 238,7 mm/min.
  - (C) 4 775 rpm e 238,7 mm/min.
  - (D) 4 775 rpm e 1,2 m/min.
  - (E) 238,7 rpm e 60 mm/min.
39. Você gerencia a fabricação de peças em série para determinada aeronave. A usinagem de **desbaste** de uma peça de aço está consumindo 70% da potência da máquina, abrindo espaço para utilizar a máquina de maneira mais eficiente. Há uma preocupação com a produtividade da operação de forma que se deseja usinar a peça em menos tempo, porém, sem desgastar excessivamente as ferramentas que neste caso representam boa parcela do custo.
- No caso apresentado, assinale a alternativa com o(s) parâmetro(s) que diminua(m) o tempo de fabricação e contribuam de forma menos significativa para o desgaste da ferramenta, lembrando que se trata de uma operação de desbaste.
- (A) Aumentar a velocidade de corte é melhor opção, assim a peça será usinada em menos tempo.
  - (B) Aumentar a profundidade de corte e a velocidade de corte simultaneamente.
  - (C) Aumentar o avanço.
  - (D) Aumentar a velocidade de corte e o avanço.
  - (E) Aumentar o avanço, a profundidade de corte e a velocidade de corte.

40. Com relação ao corte à laser, é correto afirmar que:

- (A) o corte por laser só pode efetuar a separação de materiais metálicos, que permitem a passagem de corrente elétrica.
- (B) o processo tem baixo consumo de energia.
- (C) a precisão do corte é pequena e fica em torno de 1,5 mm.
- (D) a velocidade de corte é lenta mesmo para chapas de pequena espessura, pois é necessário aguardar o aquecimento da peça na região de corte até a temperatura de fusão do material.
- (E) apesar da geração de calor no processo, a ZTA é pequena e o corte deixa pequenas deformações nas peças.

41. A peça a seguir é feita em uma única ferramenta de estampagem. Sabendo que a resistência ao cisalhamento do material é ~80% da tensão de ruptura e que o material utilizado é um aço ABNT 1045, com  $\sigma_{rup} = 500$  MPa e espessura = 1,5 mm, pode-se dizer que a capacidade da prensa que mais se aproxima da necessidade é



- (A) 96 500 N.
- (B) 127 kN.
- (C) 78,8 tf.
- (D) 7 800 kgf.
- (E) 1,2 kN.

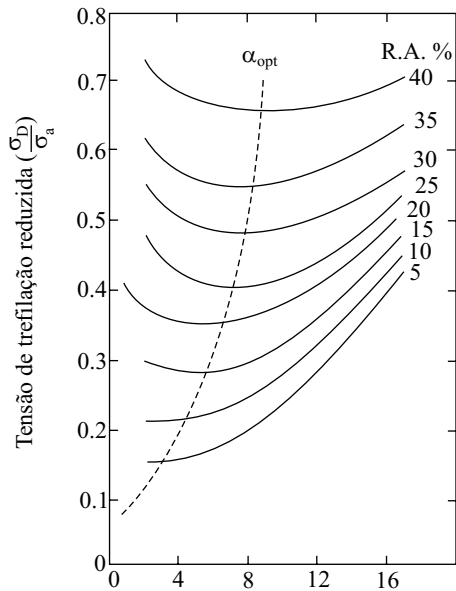
42. Com relação ao corte com jato d'água abrasivo, é correto afirmar que

- (A) devido à alta pressão do processo é possível cortar materiais extremamente duros, como vidro temperado e diamante.
- (B) apenas materiais não metálicos podem ser cortados.
- (C) chapas em "pacote" (empilhadas) não podem ser cortadas por este processo.
- (D) devido à alta pressão necessária no processo, este se restringe a cortes de chapas de até 1".
- (E) metais de difícil trabalho, como por exemplo titânio, podem ser cortados por este processo.

43. As figuras “a” e “b” correspondem, respectivamente, aos processos:



- (A) “laminação de tubo” e “laminação de tubo com costura”.
- (B) “laminação” e “laminação de tubo com costura”.
- (C) “laminação” e “soldagem automatizada”.
- (D) “extrusão de tubo polimérico” e “revestimento de cabo”.
- (E) “extrusão de tubo” e “trefilação”.
44. A figura a seguir mostra dados de um experimento de trefilação feito com cobre de alta condutividade e a variação do ângulo ótimo de fieira em função da redução de área.



(Altan, T.; OH, S. Gegel, H., *Conformação de metais*, 1999)

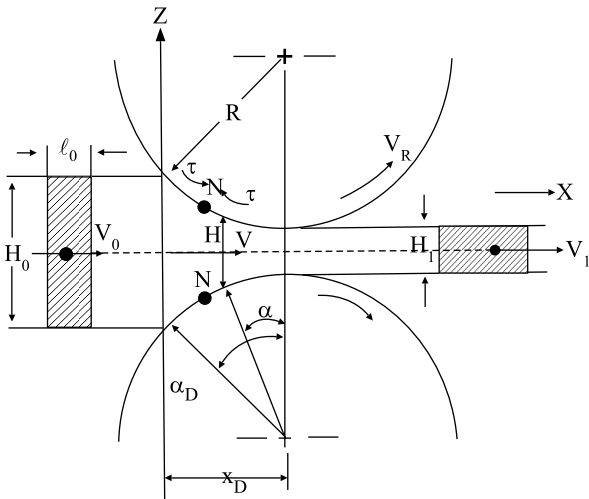
Com relação à figura, é possível afirmar que

- (A) à medida que se aumenta a redução de área deve-se aumentar o ângulo de fieira para obter-se os menores esforços.
- (B) os esforços no processo sofrem variações menores quando pequenas reduções de áreas são utilizadas.
- (C) o ângulo ótimo de fieira para redução de área = 20%, corresponde a 4°.
- (D) o ângulo de fieira = 16° é favorável aos menores esforços de conformação do processo para a maioria das reduções de área utilizadas.
- (E) os maiores esforços de conformação encontram-se para as menores reduções de área.

45. A figura a seguir corresponde à representação esquemática de laminação de tiras com rolos de  $\varnothing=300$  mm. Sabendo que uma boa aproximação para a força de separação dos rolos por unidade de largura de tira pode ser obtida pela equação

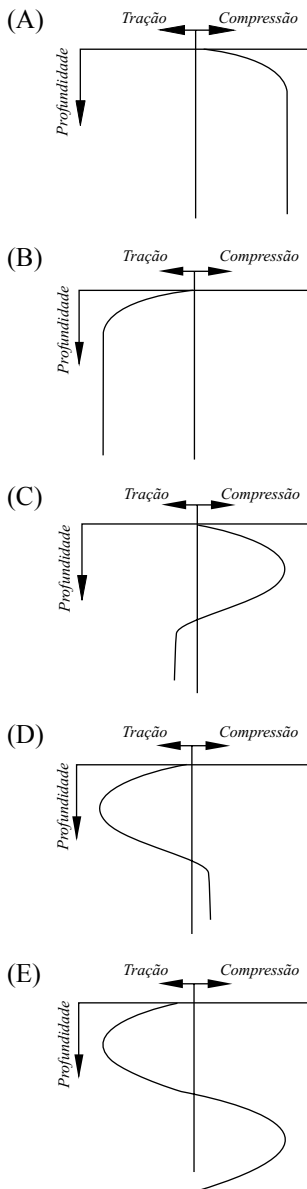
$$L = \frac{2 \cdot \bar{\sigma}}{\sqrt{3}} \left( 1 + \frac{m \cdot l}{4 \cdot h} \right) \cdot l, \text{ e que } m \text{ corresponde ao fator de cisalhamento de atrito e pode ser considerado } = 0,7, \text{ para este caso, assinale a alternativa que corresponde à força para uma chapa que sofreu redução de 7 para 5 mm para um aço ABNT 1020.}$$

**Dados:** o valor de “l” corresponde ao comprimento de arco e “h” = 1 mm neste exemplo.



- (A) ~ 35500 N/mm.
- (B) ~ 58500 N/mm.
- (C) ~ 1200 kgf/mm.
- (D) ~ 1800 kgf/mm.
- (E) ~ 23500 N/mm.

46. O processo de *shot peening* é bastante utilizado como tratamento superficial de peças aeronáuticas. Com relação a este processo, escolha dentre as figuras a seguir a que melhor representa o perfil de tensões residuais induzidas por este processo.

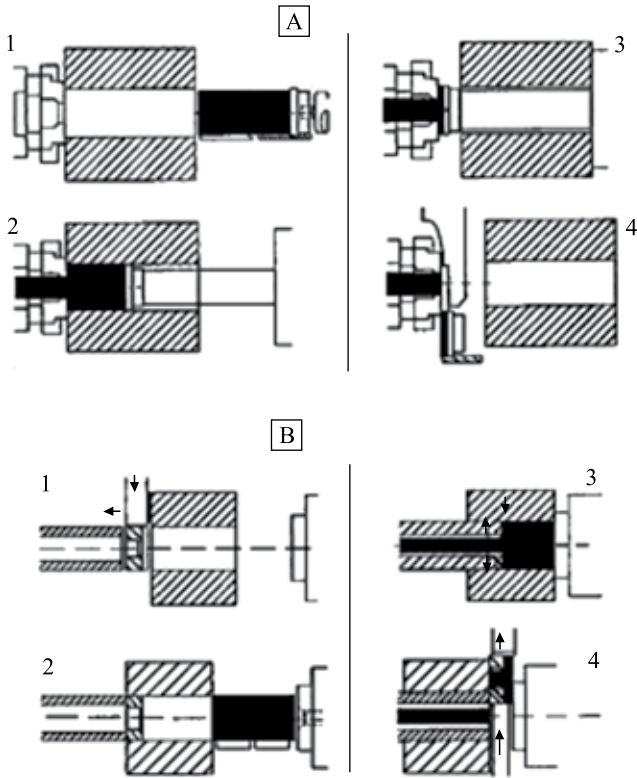


47. O processo de corrosão galvânica pode ocorrer entre as fixações de parafusos e chapas/peças de alumínio. O **melhor** tratamento superficial para um parafuso nestas condições é:

- (A) deposição de cádmio.  
 (B) oxidação negra.  
 (C) deposição de níquel.  
 (D) fosfatização.  
 (E) oxidação comum.

48. A anodização é um processo eletrolítico ou eletroquímico que promove a formação de uma camada protetora na superfície do alumínio e suas ligas. Esta camada protetora é formada por
- (A) óxidos que aumentam a dureza da superfície e a resistência à corrosão.
  - (B) ácidos que diminuem a dureza, mas aumentam substancialmente a resistência à corrosão e intempéries.
  - (C) anodos e catodos que aumentam a dureza, mas diminuem a resistência à corrosão.
  - (D) metal mais nobre que o alumínio, e dependendo do metal adicionado pode apresentar diversas tonalidades.
  - (E) ácidos que deixam colorações diversas nas peças e aumentam a dureza superficial.

49. As figuras a seguir ilustram de maneira esquemática dois processos de fabricação, com sequência de 1 a 4.



(Altan, T.; OH, S. Gegel, H., *Conformação de metais*, 1999)

Assinale a alternativa que corresponde aos processos “A” e “B” respectivamente.

- (A) Trefilação de barra e trefilação de tubo.
- (B) Laminação de barra e laminação de tubo.
- (C) Extrusão direta e extrusão indireta.
- (D) Extrusão direta e trefilação de tubo.
- (E) Trefilação de barra e laminação de tubo.

50. Dispõe-se de um motor de passo unipolar cujas fases são comandadas pelos sinais Na, Nb, Nc e Nd. Tais sinais são gerados por um circuito digital conforme a tabela a seguir.

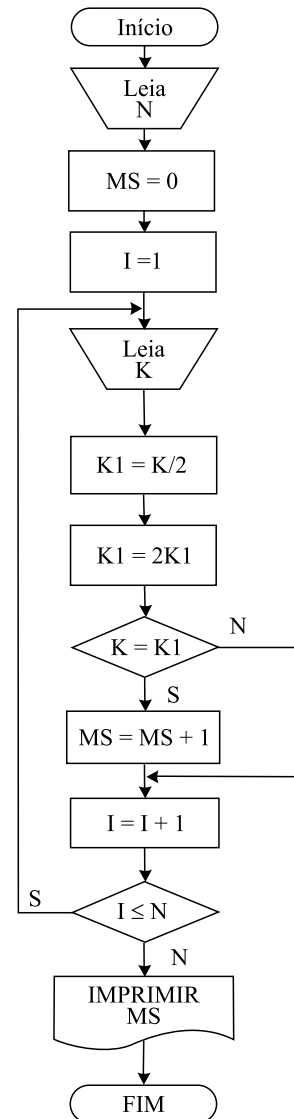
Passo	Entrada Qb	Entrada Qa	Saída Na	Saída Nb	Saída Nc	Saída Nd
1	0	0	1	0	1	0
2	0	1	1	0	0	1
3	1	0	0	1	0	1
4	1	1	0	1	1	0

Deseja-se projetar um circuito lógico combinatório por meio do qual, dados os sinais Qb e Qa, geram-se os sinais Na, Nb, Nc, Nd. Qual das alternativas a seguir satisfaz a decodificação dos sinais Nb e Nd em função de Qb e Qa?

**Dados:**  $A(XOR)B = \bar{A} \cdot B + A \cdot \bar{B}$  (ou-exclusivo)

- (A)  $Nb = \bar{Qb}$ ,  $Nc = Qb (XOR) Qa$
- (B)  $Nb = Qb$ ,  $Nc = Qb (XOR) \bar{Qa}$
- (C)  $Nb = Qb$ ,  $Nc = Qb (XOR) Qa$
- (D)  $Nb = Qb \cdot \bar{Qa}$ ,  $Nc = \bar{Qb} \cdot \bar{Qa} + Qb \cdot Qa$
- (E)  $Nb = \bar{Qb}$ ,  $Nc = Qb (XOR) \bar{Qa}$
51. Qual é a função da memória cache em um computador?
- (A) Memória de baixa velocidade para armazenamento temporário.
- (B) Memória de alta velocidade para armazenagem de dados com pouco uso.
- (C) Memória temporária de alta velocidade para agilizar acesso aos dados.
- (D) Memória não volátil para armazenagem das configurações do computador.
- (E) Memória de baixa velocidade para armazenagem de dados com pouco uso.

52. No fluxograma a seguir N, MS, I, K1 e K são variáveis inteiras. Dado o conjunto de dados {1,4,3,6,2,10,11,8,9,2}, K representa cada elemento do conjunto, e N o número de elementos do mesmo.



Após a execução do algoritmo representado pelo fluxograma, qual o valor resultante na variável MS?

- (A) 4.
- (B) 2.
- (C) 6.
- (D) 10.
- (E) 12.

53. O que são device drivers no âmbito de um sistema computacional?
- (A) Dispositivos semicondutores para acesso aos periféricos do computador.
  - (B) Pequenos programas que realizam a comunicação entre o sistema operacional e o hardware do computador.
  - (C) Pequenos programas para carregar e executar o sistema operacional na memória de um computador.
  - (D) Programas responsáveis pela execução do aplicativo do usuário em um computador.
  - (E) Programas responsáveis pelas conexões de rede.
54. Basicamente, as fases do ciclo de vida de uma aeronave compreendem a seguinte sequência:
- (A) Desenvolvimento, Concepção, Viabilidade, Produção, Implantação, Utilização, Modernização ou Modificação e Desativação.
  - (B) Viabilidade, Concepção, Desenvolvimento, Produção, Implantação, Utilização, Modernização ou Modificação e Desativação.
  - (C) Viabilidade, Concepção, Implantação, Desenvolvimento, Produção, Utilização, Modernização ou Modificação e Desativação.
  - (D) Concepção, Viabilidade, Desenvolvimento, Implantação, Produção, Utilização, Modernização ou Modificação e Desativação.
  - (E) Concepção, Viabilidade, Desenvolvimento, Produção, Implantação, Utilização, Modernização ou Modificação e Desativação.
55. Uma análise feita durante o desenvolvimento de um projeto de engenharia é a da sensibilidade, que pode ser definida por:
- (A) estabelecimento das especificações técnicas iniciais do projeto para atender as necessidades.
  - (B) pesquisa para definir o quanto o produto em desenvolvimento é sensível às oscilações do mercado.
  - (C) coerência de montagem e funcionamento, análise da interação das diversas partes que compõem o produto para ver a possível interferência entre elas.
  - (D) fase paralela ao planejamento e tem como objetivo acompanhar aquilo que está sendo feito pelo projeto.
  - (E) relação entre entradas e saídas para determinar a amplitude das variações das saídas em função de variações nas entradas.
56. O uso de materiais compósitos nas aeronaves modernas pode chegar até a 50% do total. Quando o equipamento é desativado, seja por motivos de atualização tecnológica ou número de ciclos atingidos, é essencial pensar na reciclagem do material empregado na construção. Com relação à reciclagem de um compósito de fibra de carbono, assinale a alternativa mais adequada atualmente.
- (A) Não é possível reciclar este tipo de material devido à forte adesão da resina nas fibras.
  - (B) A resina é queimada em fornos e as fibras podem novamente ser utilizadas em peças estruturais já que são resistentes ao calor.
  - (C) A resina pode ser retirada do compósito, quase que totalmente e estas fibras são utilizadas na fabricação de peças com menor ou sem responsabilidade estrutural.
  - (D) Não é possível reciclar ou cortar este tipo de material devido à alta resistência do compósito.
  - (E) A separação do material da resina ocorre de forma mecânica e os dois podem ser aproveitados posteriormente.
57. O desenvolvimento do projeto é um item de extrema importância no ciclo de vida de um produto aeronáutico, pois o nível de conhecimento e exigência de qualidade requerida atualmente não tolera erros primários que eram cometidos no passado. Desta forma, gerenciar o projeto como um todo, de maneira eficiente, torna-se imprescindível, e, segundo o PMBOK (Corpo de Conhecimento em Gerência de Projetos), este gerenciamento deve se concentrar em nove áreas de conhecimento, dentre elas, escopo, tempo e custo. Complementam este mosaico:
- (A) qualidade, integração, aquisições, comunicação, risco e recursos humanos.
  - (B) viabilidade, integração, aquisições, comunicação, risco e recursos humanos.
  - (C) viabilidade, estabilidade de fornecedor, aquisições, comunicação, risco e recursos humanos.
  - (D) qualidade, integração, gestão de processos, comunicação, risco e recursos humanos.
  - (E) qualidade, integração, aquisições, comunicação, risco e vantagem competitiva.



58. A série ISO 9000 compreende um conjunto de cinco normas (ISO 9000 a ISO 9004) e é correto afirmar que a ISO 9001

- (A) refere-se à garantia da qualidade na produção, instalação e assistência técnica.
- (B) esclarece diferenças e inter-relações entre os principais conceitos da qualidade e fornece diretrizes para seleção, uso e aplicação das demais normas da série, que podem ser utilizadas para o gerenciamento e garantia da qualidade.
- (C) fornece diretrizes para implantar e implementar o sistema da qualidade, como fatores técnicos, administrativos e humanos que afetem a qualidade de produtos ou serviços e aprimoramento da qualidade.
- (D) refere-se à garantia da qualidade em projetos e desenvolvimento, produção, instalação e assistência técnica. É a mais abrangente, compreendendo todos os processos da empresa.
- (E) refere-se à garantia da qualidade na inspeção e ensaio final, é a mais simples.

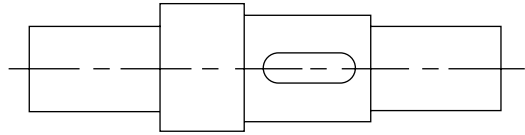
59. A série ISO 9000 incorpora três principais características: envolvimento da alta administração, realimentação e formalização do sistema. Este último item é extremamente importante para fins de auditoria de certificação, pois fala da formalização da documentação que deve seguir a seguinte hierarquia:

- (A) manual da qualidade, procedimentos, instruções e registros.
- (B) procedimentos, manual da qualidade, registros e instruções.
- (C) manual da qualidade, instruções, procedimentos e registros.
- (D) instruções, manual da qualidade, registros e instruções.
- (E) registros, instruções, manual da qualidade e procedimentos.

60. Uma empresa fabricante de peças para aeronaves produz eixos com  $\varnothing 15$  mm e precisa controlar 100% das peças usinadas em alta produção. A tolerância da peça é  $50 \mu\text{m}$  e o instrumento mais indicado para controlar a qualidade das peças é o/a

- (A) paquímetro.
- (B) micrômetro externo.
- (C) calibrador passa não passa.
- (D) máquina tridimensional por coordenadas.
- (E) coluna digital.

61. A figura a seguir mostra um eixo, que será apoiado pelas pontas, para medição do batimento no cilindro que contém o rasgo de chaveta.



O instrumento indicado para esta leitura é o/a

- (A) projetor de perfis.
- (B) micrômetro externo.
- (C) máquina tridimensional por coordenadas.
- (D) paquímetro.
- (E) relógio comparador.

62. Calibrações periódicas são necessárias para que instrumentos, padrões e outras referências sejam revalidados. A calibração nada mais é que a comparação das medidas dos instrumentos com padrões ou referências apropriadas, e a validação de instrumentos é um processo de caráter ativo do processo, em oposição à calibração que se caracteriza por ser apenas o registro de medidas e de erros. Todos os padrões, referências e instrumentos necessários para a validação, obrigatoriamente também devem estar validados. Este processo é conhecido como

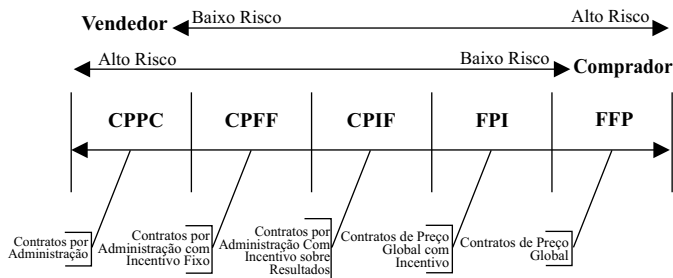
- (A) rastreabilidade.
- (B) confiabilidade.
- (C) qualidade continuada.
- (D) estabilidade.
- (E) repetitividade.

63. A melhor definição para cadeia metrológica de uma grandeza é:

- (A) a estrutura de documentos que mostra os procedimentos para efetuar certa medição.
- (B) a estrutura de documentos gerada nas medições para levantar a confiabilidade da medição efetuada.
- (C) uma estrutura em forma de pirâmide onde a base é formada pelas grandezas físicas, e o vértice formado pelos instrumentos específicos para a grandeza em questão.
- (D) uma estrutura em forma de pirâmide onde a base é formada por instrumentos de medição, e o vértice formado pela definição física do SI para a grandeza em questão.
- (E) a cadeia formada pelas três metrologias principais: legal, científica e industrial.

64. Assinale a alternativa que melhor define a RBC – Rede Brasileira de Calibração.
- (A) No campo da metrologia, compete à RBC a padronização e disseminação das unidades do sistema internacional (SI) e o desenvolvimento das atividades de pesquisa e desenvolvimento, como estratégia de facilitar e promover a competitividade brasileira e atender às demandas da sociedade em metrologia e calibração.
  - (B) A RBC trata, fundamentalmente, dos padrões de medição internacionais e nacionais, dos instrumentos laboratoriais e das pesquisas e metodologias científicas relacionadas ao mais alto nível de qualidade metrológica.
  - (C) É constituída por laboratórios credenciados pelo INMETRO para evidenciar os que têm competência técnica para realizar serviços de calibração e assegurar a capacidade em obter resultados de acordo com métodos e técnicas reconhecidos.
  - (D) A RBC tem como missão: conservar os protótipos internacionais, efetuar inter-comparação de padrões e definir os valores das constantes fundamentais da Física.
  - (E) É uma rede brasileira, constituída por entidades públicas e privadas, que exerce atividades relacionadas com metrologia, normalização, qualidade industrial e certificação de conformidade, além de calibrações.
65. Para analisar a situação econômico-financeira de uma empresa, torna-se fundamental o recurso a alguns indicadores. Escolha a opção que apresenta três indicadores da situação financeira de uma empresa.
- (A) Rotação do ativo total, liquidez geral e autonomia financeira.
  - (B) Solvabilidade total, liquidez geral e autonomia financeira.
  - (C) Rotação do ativo total, rentabilidade de vendas e rentabilidade de capital próprio.
  - (D) Rentabilidade de vendas, rentabilidade de capital próprio e custo de capital alheio.
  - (E) Eficiência na gestão de custos, produtividade dos trabalhadores e rentabilidade de vendas.
66. A atividade de gerenciamento demanda conhecimentos sobre os itens necessários a um contrato, porém, muitas vezes, este é elaborado por advogados da empresa e caberá a você gerir e executar os contratos, para que as coisas ocorram melhor do que o esperado. Diversas ferramentas podem auxiliar na execução de um projeto/obra e, dentre elas, a matriz de responsabilidades, que pode ser definida por
- (A) uma tabela onde se discrimina as atividades e responsáveis por elas durante o desenvolvimento de um projeto/obra.
  - (B) uma tabela onde se atribui vários níveis de responsabilidades aos participantes, para que estes tenham a devida hierarquia durante o cumprimento de um contrato.
  - (C) uma ferramenta que permite planejar e acompanhar uma atividade através de gráficos do “real” vs. “ideal”.
  - (D) uma tabela com detalhamento das atividades e datas máximas para execução.
  - (E) procedimentos para registro de não conformidades no decorrer de um projeto/obra, para que os responsáveis pelas não conformidades sejam apontados.
67. O planejamento é um item fundamental, seja no gerenciamento de um projeto ou de uma empresa. A hierarquia de um bom planejamento, partindo da base para o topo, segue, respectivamente:
- (A) operações, táticas, estratégias e objetivos principais.
  - (B) estratégias, táticas, operações e objetivos principais.
  - (C) objetivos principais, táticas, estratégias e operações.
  - (D) objetivos principais, estratégias, táticas e operações.
  - (E) táticas, estratégias, objetivos principais e operações.

68. Normalmente, o custo de um determinado contrato está diretamente relacionado aos riscos associados ao trabalho e, muitas vezes, o custo não é o único elemento a ser analisado na negociação. Escolher o contrato adequado é de fundamental importância e cada um representa um grau de riscos e incertezas para o Gerente de Projetos. A figura a seguir mostra os principais tipos de contratos.



(Viana, V. R., *Gerenciamento de projetos: estabelecendo diferenciais competitivos*. 6.<sup>a</sup> ed. 2005)

Com relação ao contrato por administração “CPPC”, é correto afirmar que

- (A) ele envolve um preço fixo total para produtos bem definidos.
- (B) o contrato estabelece que o comprador paga ao vendedor uma quantia fixa, e o vendedor poderá ganhar uma quantia adicional de acordo com critérios estabelecidos por desempenho.
- (C) ele engloba o pagamento para o vendedor de seus custos reais, acrescidos de um valor fixo adicional como forma de remuneração.
- (D) o contrato engloba o pagamento para o vendedor de seus custos reais, acrescidos de um percentual desse custo como forma de remuneração.
- (E) ele estabelece que o vendedor receba um montante por unidade de serviço, e o valor total do contrato será em função das quantidades necessárias para o trabalho.

69. O transporte aéreo sofreu constantes mudanças ao longo dos anos e necessita de eficiência operacional cada vez maior. Para atender esta necessidade, uma empresa de manutenção aeronáutica usa um modelo de gestão por indicadores e utilizou o *balanced scorecard* para elaborar o quadro de indicadores. Sobre este modelo, é correto afirmar que:

- (A) em resumo, o *balanced scorecard* usa essencialmente a medição integral de desempenho para acompanhar e ajustar a estratégia do negócio e além da perspectiva financeira, incorpora a perspectiva do cliente, as operações e a capacidade de inovação e aprendizado da organização.
- (B) a premissa básica do *balanced scorecard* é: faz mais sentido investir onde existe crescimento econômico do qual você possa se beneficiar. Ele define as prioridades em um portfólio de produtos.
- (C) o *balanced scorecard* é um esquema para identificar as oportunidades de crescimento da corporação em duas dimensões: produtos e mercados, através de 4 estratégias genéricas de crescimento: penetração no mercado, desenvolvimento do mercado, desenvolvimento do produto e diversificação.
- (D) o *balanced scorecard* é a comparação sistemática dos processos e desempenhos organizacionais para criar novos padrões ou melhorar processos e existem quatro tipos básicos: interno, competitivo, funcional ou genérico.
- (E) o *balanced scorecard* ajuda a administração a definir uma abordagem para gerir com sucesso a mudança organizacional. Os quadrantes de mudança podem ser úteis para definir quem são os agentes de mudança, identificar participantes ativos no processo e estabelecer o alcance da mudança.

70. Metas tangíveis, metas emocionais e simbólicas, resultados desejados e impactos esperados nos relacionamentos são as quatro questões básicas utilizadas em

- (A) planejamento estratégico.
- (B) negociação estratégica.
- (C) contrato jurídico.
- (D) execução de um projeto.
- (E) revisão de um contrato.

