



DCTA – Departamento de Ciência e Tecnologia Aeroespacial

CONCURSO PÚBLICO

042. PROVA OBJETIVA

TECNOLOGISTA JÚNIOR
(ENGENHARIA DE TELECOMUNICAÇÕES)

CÓD. 055

- ◆ Você recebeu sua folha de respostas e este caderno contendo 70 questões objetivas.
- ◆ Confira seu nome e número de inscrição impressos na capa deste caderno e na folha de respostas.
- ◆ Quando for permitido abrir o caderno, verifique se está completo ou se apresenta imperfeições. Caso haja algum problema, informe ao fiscal da sala.
- ◆ Leia cuidadosamente todas as questões e escolha a resposta que você considera correta.
- ◆ Marque, na folha de respostas, com caneta de tinta azul ou preta, a letra correspondente à alternativa que você escolheu.
- ◆ A duração da prova é de 4 horas, já incluído o tempo para o preenchimento da folha de respostas.
- ◆ Só será permitida a saída definitiva da sala e do prédio após transcorrida a metade do tempo de duração da prova, entregando ao fiscal a folha de respostas, este caderno e o rascunho do gabarito de sua carteira.
- ◆ Após transcorridos 75% do tempo de duração da prova ou ao seu final, você entregará ao fiscal a folha de respostas e este caderno, e poderá, neste caso, levar o rascunho do gabarito localizado em sua carteira.
- ◆ Até que você saia do prédio, todas as proibições e orientações continuam válidas.

AGUARDE A ORDEM DO FISCAL PARA ABRIR ESTE CADERNO DE QUESTÕES.

CONHECIMENTOS GERAIS

LÍNGUA PORTUGUESA

Leia o texto para responder às questões de números **01** a **10**.

O humor deve visar à crítica, não à graça, ensinou Chico Anysio, o humorista popular. E disse isso quando lhe solicitaram considerar o estado atual do riso brasileiro. Nos últimos anos de vida, o escritor contribuía para o cômico apenas em sua porção de ator, impedido pela televisão brasileira de produzir textos. E o que ele dizia sobre a risada ajuda a entender a acomodação de muitos humoristas contemporâneos. Porque, quando eles humilham aqueles julgados inferiores, os pobres, os analfabetos, os negros, os nordestinos, todos os oprimidos que parece fácil espezinhar, não funcionam bem como humoristas. O humor deve ser o oposto disto, uma restauração do que é justo, para a qual desancar aqueles em condições piores do que as suas não vale. Rimos, isso sim, do superior, do arrogante, daquele que rouba nosso lugar social.

O curioso é perceber como o Brasil de muito tempo atrás sabia disso, e o ensinava por meio de uma imprensa ocupada em ferir a brutal desigualdade entre os seres e as classes. Ao percorrer o extenso volume da *História da Caricatura Brasileira* (Gala Edições), compreendemos que tal humor primitivo não praticava um rosário de ofensas pessoais. Naqueles dias, humor parecia ser apenas, e necessariamente, a virulência em relação aos modos opressivos do poder.

A amplitude dessa obra é inédita. Saem da obscuridade os nomes que sucederam ao mais aclamado dos artistas a produzir arte naquele Brasil, Angelo Agostini. Corcundas magros, corcundas gordos, corcovas com cabeça de burro, todos esses seres compostos em aspecto polimórfico, com expressivo valor gráfico, eram os responsáveis por ilustrar a subserviência a estender-se pela Corte Imperial. Contra a escravidão, o comodismo dos bem-postos e dos covardes imperialistas, esses artistas operavam seu espírito crítico em jornais de todos os cantos do País.

(*Carta Capital*.13.02.2013. Adaptado)

01. De acordo com o texto, o humorista Chico Anysio

- (A) desistiu de promover o riso no Brasil porque o público deixou de se divertir com o tipo de humor que ele praticava.
- (B) insistiu em dedicar-se à interpretação, contrariando as determinações dos proprietários da televisão brasileira.
- (C) concebeu um tipo de humor endereçado, que realçava as particularidades das pessoas com as quais se incompatibilizava.
- (D) abriu possibilidades aos humoristas mais jovens, que exploraram os temas que ele selecionava para produzir o riso.
- (E) criou um estilo de provocar o humor, segundo o qual o riso deveria cumprir, antes de tudo, uma função contestatória.

02. De acordo com o texto, é correto afirmar que os humoristas contemporâneos

- (A) desvirtuam o sentido do humor, quando se dedicam a criticar os traços das classes subalternas.
- (B) defendem um tipo de humor voltado para a ênfase no desequilíbrio entre os segmentos sociais.
- (C) manifestam uma tendência em ressaltar os tipos sociais que transgridem as regras da boa convivência.
- (D) criticam, indiscriminadamente, todos os que compõem a estrutura da sociedade e tornam-se, por isso, transgressores.
- (E) transformam-se em artistas quando concebem um tipo de humor refinado, com finalidades estéticas.

03. Lendo-se a frase – O humor deve ser uma restauração do que é justo, para a qual desancar aqueles em condições piores do que as suas não vale. –, conclui-se que o humor

- (A) disputa com outras formas artísticas a possibilidade de promover uma redenção dos males sociais.
- (B) deve primar por um senso de justiça e por isso não se recomenda atingir os menos favorecidos.
- (C) busca amenizar os momentos de agrura por que passam as pessoas, sobretudo as mais humildes.
- (D) aguça nas pessoas a capacidade de superar todos os tipos de crítica com que normalmente têm de conviver.
- (E) defende o modo como se organizam as classes sociais, de acordo com o lugar que ocupam na sociedade.

04. O humor primitivo na época do Brasil Imperial

- (A) procurava retratar, sem distinção, os costumes e o estilo de vida dos brasileiros.
- (B) caracterizava-se por apontar o conformismo dos que apoiavam o poder.
- (C) centrava-se na crítica às pessoas com o intuito de corrigir falhas de caráter.
- (D) colocava as finalidades humorísticas a serviço da ordem estabelecida.
- (E) reinventava-se sempre que tivesse de camuflar a ação da censura.

05. Segundo o texto, corcundas magros e gordos, corcovas com cabeça de burro
- (A) adquiriram valor moral e defendiam a preservação do regime imperial.
 - (B) levantavam protestos por parte dos caricaturistas espalhados pelo País.
 - (C) eram criações expressivas e denunciavam o imobilismo da classe dominante.
 - (D) ilustravam as dificuldades na concepção das caricaturas no Brasil Imperial.
 - (E) mostravam uma afinidade entre o momento histórico e a criação artística.
06. No trecho – E o que ele dizia **sobre a** risada ajuda a entender a acomodação de muitos humoristas contemporâneos. Porque, quando eles humilham aqueles julgados inferiores, **que** parece fácil espezinhar, não funcionam bem como humoristas. – as expressões em destaque, estão correta e respectivamente substituídas, por
- (A) em relação à ... os quais
 - (B) referente a ... dos quais
 - (C) em matéria de ... nos quais
 - (D) de acordo com ... pelos quais
 - (E) em respeito a ... dos quais
07. Assinale a alternativa que reescreve corretamente, de acordo com a modalidade-padrão, a frase – O humor deve visar à crítica, não à graça e deve ser o oposto da chacota.
- (A) O humor deve aspirar a crítica, não a graça e deve se opor a chacota.
 - (B) O humor deve pretender à crítica, não à graça e deve se opor na chacota.
 - (C) O humor deve atingir à crítica, não a graça e deve se opor a chacota.
 - (D) O humor deve alcançar à crítica, não à graça e deve se opor à chacota.
 - (E) O humor deve almejar a crítica, não a graça e deve se opor à chacota.
08. Assinale a alternativa que reescreve, de acordo com a concordância e a pontuação, a frase – Saem da obscuridade os nomes que sucederam ao mais aclamado dos artistas a produzir arte naquele Brasil, Angelo Agostini.
- (A) Desponta da obscuridade os nomes que sucederam ao mais aclamado dos artistas que produzia arte naquele Brasil – Angelo Agostini.
 - (B) Aparece da obscuridade os nomes que sucederam ao mais aclamado dos artistas que produziu arte naquele Brasil, Angelo Agostini.
 - (C) Surgem da obscuridade os nomes que sucederam ao mais aclamado dos artistas que produziram arte naquele Brasil: Angelo Agostini.
 - (D) Irrompe da obscuridade os nomes que sucederam ao mais aclamado dos artistas que produziram arte naquele Brasil, Angelo Agostini.
 - (E) Emergem da obscuridade os nomes que sucederam ao mais aclamado dos artistas que produzira arte naquele Brasil, Angelo Agostini.
09. Na frase – ... compreendemos que tal humor primitivo não praticava um rosário de ofensas pessoais. –, observa-se emprego de expressão com sentido figurado, o que ocorre também em:
- (A) O livro sobre a história da caricatura estabelece marcos inaugurais em relação a essa arte.
 - (B) O trabalho do caricaturista pareceu tão importante a seus contemporâneos que recebeu o nome de “nova invenção artística.”
 - (C) Manoel de Araújo Porto-Alegre foi o primeiro profissional dessa arte e o primeiro a produzir caricaturas no Brasil.
 - (D) O jornal alternativo em 1834 zunia às orelhas de todos e atacava esta ou aquela personagem da Corte.
 - (E) O livro sobre a arte caricatural respeita cronologicamente os acontecimentos da história brasileira, suas temáticas políticas e sociais.
10. A frase – O humor deve ser uma restauração da justiça e desancar os inferiores não vale. – está corretamente reescrita, de acordo com o sentido, em
- (A) O humor deve ser um restabelecimento da justiça e des-tratar os inferiores não é lícito.
 - (B) O humor deve ser uma simulação da justiça e contrariar os inferiores não é inconcebível.
 - (C) O humor deve ser um subterfúgio da justiça e caçoar dos inferiores não é impraticável.
 - (D) O humor deve ser uma sustentação da justiça e enganar os inferiores não é inoportuno.
 - (E) O humor deve ser uma submissão da justiça e subestimar os inferiores não é inconveniente.

Observe a figura.



(www.google.com.br)

11. Sobre a caricatura, criada por Aurélio Figueiredo, para a revista *A Comédia Social*, em 1870, e intitulada “Carro do progresso nacional”, é correto afirmar que ela
- (A) apresenta uma dúvida quanto ao momento histórico do império brasileiro.
 - (B) levanta uma questão sobre a validade ou não do progresso a qualquer preço.
 - (C) propõe um diálogo entre os que defendem e os que contestam o progresso.
 - (D) confirma a ideia de que os velhos, no Império, eram indiferentes ao progresso.
 - (E) formula uma crítica à ordem estabelecida e não a indivíduos.

Leia trecho da canção *Samba de Orly*, de Vinicius de Moraes, para responder às questões de números 12 a 15.

Vai, meu irmão
Pega esse avião
Você tem razão de correr assim
Desse frio, mas beija
O meu Rio de Janeiro
Antes que um aventureiro
Lance mão

Pede perdão
Pela duração dessa temporada
Mas não diga nada
Que me viu chorando
E pros da pesada
Diz que vou levando
Vê como é que anda
Aquela vida à-toa
E **se** puder me manda
Uma notícia boa

12. De acordo com a canção,
- (A) o eu lírico, atormentado pela culpa, pede perdão ao amigo.
 - (B) o Rio de Janeiro está à mercê de um aventureiro inescrupuloso.
 - (C) o avião é o meio pelo qual chega ao Rio a demonstração de saudade do poeta.
 - (D) as pessoas, no Rio, defendem um estilo de vida produtiva.
 - (E) as lágrimas do poeta impedem que ele se volte para a poesia.

13. Considerando-se o emprego do pronome **você**, as formas verbais em – Vai, meu irmão/Pega esse avião – estariam em conformidade com a modalidade-padrão em

- (A) Vá/Pegue
- (B) Vão/Peguem
- (C) Vá/Pegam
- (D) Vão/Pegue
- (E) Vão/Pegam

14. As expressões **Antes que/Mas** e **se**, em destaque no trecho da canção, indicam, respectivamente, no contexto, ideia de

- (A) tempo, modo, condição.
- (B) lugar, adversidade, modo.
- (C) causa, tempo, fim.
- (D) modo, adversidade, causa.
- (E) tempo, adversidade, condição.

15. Os versos do poema reescritos assumem versão correta quanto à colocação pronominal em:

- (A) Aos da pesada, não diga-lhes que lamentamo-nos./ Me envie uma notícia boa.
- (B) Aos da pesada, não diga-lhes que nos lamentamos./ Me envie uma notícia boa.
- (C) Aos da pesada, não lhes diga que lamentamo-nos./ Envie-me uma notícia boa.
- (D) Aos da pesada, não lhes diga que nos lamentamos./ Envie-me uma notícia boa.
- (E) Aos da pesada, não lhes diga que nos lamentamos./ Me envie uma notícia boa.

Leia o texto para responder às questões de números 16 a 25.

Brazil's Average Unemployment Rate Falls to Record Low in 2012

By Dow Jones Business News

January 31, 2013

Brazil's unemployment rate for 2012 fell to 5.5%, down from the previous record low of 6.0% recorded last year, the Brazilian Institute of Geography and Statistics, or IBGE, said Thursday. In December, unemployment fell to 4.6% compared with 4.9% in November, besting the previous record monthly low of 4.7% registered in December 2011, the IBGE said.

The 2012 average unemployment rate was in line with the 5.5% median estimate of economists polled by the local Estado news agency. Analysts had also pegged December's unemployment rate at 4.4%.

Brazil's unemployment rate remains at historically low levels despite sluggish economic activity. Salaries have also been on the upswing in an ominous sign for inflation – a key area of concern for the Brazilian Central Bank after a series of interest rate cuts brought local interest rates to record lows last year. Inflation ended 2012 at 5.84%.

The average monthly Brazilian salary retreated slightly to 1,805.00 Brazilian reais (\$908.45) in December, down from the record high BRL1,809.60 registered in November, the IBGE said. Wages trended higher in 2012 as employee groups called on Brazilian companies and the government to increase wages and benefits to counter higher local prices. Companies were also forced to pay more to hire and retain workers because of the country's low unemployment.

The IBGE measures unemployment in six of Brazil's largest metropolitan areas, including São Paulo, Rio de Janeiro, Salvador, Belo Horizonte, Recife and Porto Alegre. Brazil's unemployment rate, however, is not fully comparable to jobless rates in developed countries as a large portion of the population is either underemployed or works informally without paying taxes. In addition, workers not actively seeking a job in the month before the survey don't count as unemployed under the IBGE's methodology. The survey also doesn't take into account farm workers.

(www.nasdaq.com. Adaptado)

16. Segundo o texto, o índice de desemprego no Brasil

- (A) teve uma leve alta em dezembro de 2012, quando comparado ao ano anterior.
- (B) apresentou uma queda recorde em 2011 e baixou mais ainda em 2012.
- (C) confirmou a estimativa dos especialistas para dezembro de 2012.
- (D) é considerado mediano pelos economistas que trabalham para o Estado.
- (E) abrange trabalhadores urbanos que não têm benefícios como aposentadoria.

17. Segundo o texto, a atividade econômica no Brasil

- (A) reflete o pleno emprego.
- (B) é controlada pelo Banco Central.
- (C) seria melhor se a taxa de juros fosse mais alta.
- (D) está lenta, mesmo com o baixo índice de desemprego.
- (E) é uma consequência da inflação baixa.

18. De acordo com o texto, em 2012, os salários

- (A) chegaram a aumentar cerca de R\$ 900,00.
- (B) mal cobriram a inflação de 5,84%.
- (C) aumentaram mais para os ingressantes no mercado de trabalho.
- (D) pareceram mais altos, pois incluíam os benefícios.
- (E) mantiveram uma tendência de alta.

19. De acordo com o texto, a metodologia do IBGE para o cálculo do índice de desemprego

- (A) exclui os trabalhadores rurais.
- (B) abrange as capitais dos estados.
- (C) inclui o subemprego sem carteira de trabalho.
- (D) é a mesma usada nos países desenvolvidos.
- (E) categoriza o trabalho informal como sazonal.

20. O trecho do terceiro parágrafo – *a key area of concern* – refere-se, no texto, a

- (A) inflation.
- (B) salaries.
- (C) Brazilian Central Bank.
- (D) interest rates.
- (E) unemployment rate.

21. No trecho do terceiro parágrafo – *Brazil's unemployment rate remains at historically low levels despite sluggish economic activity.* – a palavra *despite* equivale, em português a

- (A) tal como.
- (B) devido a.
- (C) apesar de.
- (D) causado por.
- (E) como se.

22. No trecho do quarto parágrafo – *Companies were also forced to pay more to hire and retain workers because of the country's low unemployment. – because* introduz uma
- (A) consequência.
 - (B) razão.
 - (C) crítica.
 - (D) comparação.
 - (E) ênfase.
23. No trecho do quinto parágrafo – *Brazil's unemployment rate, however, is not fully comparable to jobless rates in developed countries as a large portion of the population is either underemployed or works informally* – a palavra *as* pode ser substituída, sem alteração de sentido, por
- (A) but.
 - (B) nor.
 - (C) such.
 - (D) likely.
 - (E) since.
24. O trecho do quinto parágrafo – *workers not actively seeking a job* – pode ser reescrito, sem alteração de sentido, como
- (A) employers that aren't actively pursuing a job.
 - (B) workers whose job wasn't active.
 - (C) workers which found an active employment.
 - (D) workers who weren't actively looking for a job.
 - (E) active employees that have just found work.
25. No trecho do último parágrafo – *In addition, workers not actively seeking a job* – a expressão *in addition* pode ser substituída, sem alteração de sentido, por
- (A) Otherwise.
 - (B) Nevertheless.
 - (C) However.
 - (D) Furthermore.
 - (E) Therefore.
26. Assinale a alternativa correta a respeito do “provimento” previsto na Lei n.º 8.112/90.
- (A) Um requisito básico para investidura em cargo público é a idade mínima de 21 anos de idade.
 - (B) Às pessoas portadoras de deficiência serão reservadas até 10% das vagas oferecidas no respectivo concurso público.
 - (C) As universidades e instituições de pesquisa científica e tecnológica federais não poderão contratar professores ou cientistas estrangeiros.
 - (D) A investidura em cargo público ocorrerá com a nomeação no Diário Oficial para o respectivo cargo.
 - (E) Não se abrirá novo concurso enquanto houver candidato aprovado em concurso anterior com prazo de validade não expirado.
27. Considerando as disposições da Lei n.º 8.112/90 sobre as responsabilidades dos servidores públicos civis da União, das autarquias e das fundações públicas federais, é correto afirmar que
- (A) a responsabilidade civil decorre de ato omissivo ou comissivo, doloso ou culposo, ainda que não resulte em prejuízo ao erário ou a terceiros.
 - (B) tratando-se de dano causado a terceiros, responderá o servidor diretamente perante o prejudicado, e a Fazenda Pública responderá, subsidiariamente, em ação regressiva.
 - (C) a obrigação de reparar o dano estende-se aos sucessores e contra eles será executada, independentemente do valor da herança recebida.
 - (D) a responsabilidade administrativa do servidor será afastada no caso de absolvição criminal que negue a existência do fato ou sua autoria.
 - (E) a responsabilidade civil-administrativa resulta de ato omissivo ou comissivo praticado no exercício do cargo público ou, ainda, fora dele se o servidor estiver em férias regulamentares ou afastado por motivos de licença.

CONHECIMENTOS ESPECÍFICOS

28. Cícero Romano, servidor público submetido pelo regime jurídico da Lei n.º 8.112/90, revelou segredo do qual se apropriou em razão do seu cargo público. Nessa hipótese, Cícero estará sujeito à seguinte penalidade:

- (A) advertência.
- (B) repressão.
- (C) suspensão.
- (D) demissão.
- (E) disponibilidade.

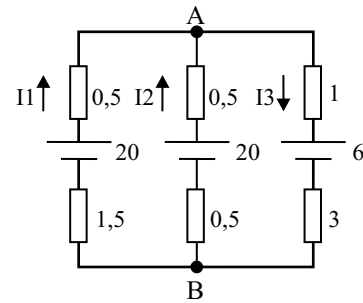
29. Prosérpina Sila, ocupante de cargo público em comissão regido pela Lei n.º 8.112/90, valeu-se do cargo para lograr proveito pessoal, em detrimento da dignidade da sua função pública. Por isso, Prosérpina foi destituída do respectivo cargo. Nessa situação, se pretender assumir novo cargo público, a Lei n.º 8.112/90 dispõe que Prosérpina

- (A) estará impedida de assumir novo cargo público, federal, estadual e municipal pelo prazo de 3 (três) anos.
- (B) poderá assumir outro cargo público em qualquer ente da Federação, não podendo a punição que recebeu prejudicá-la em sua nova pretensão.
- (C) ficará impedida de assumir novo cargo público federal pelo prazo de 5 (cinco) anos.
- (D) estará impedida de assumir novo cargo público pelo prazo de 10 (dez) anos.
- (E) somente poderá assumir novo cargo público, a qualquer tempo, se o cargo pretendido for de provimento efetivo a ser preenchido por concurso público.

30. Nos termos do que, expressamente, dispõe a Lei n.º 8.112/90, na hipótese de o servidor público não satisfazer as condições do estágio probatório para cargo efetivo, dar-se-á sua:

- (A) demissão.
- (B) demissão a bem do serviço público.
- (C) exoneração a pedido.
- (D) dispensa legal.
- (E) exoneração de ofício.

O circuito a seguir, no qual os valores dos resistores são apresentados em Ω e as tensões em V, será utilizado para responder às questões de números 31 e 32.



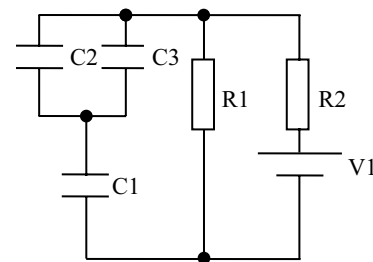
31. Os valores das correntes I_1 , I_2 e I_3 no ponto A são, respectivamente:

- (A) 0,5, 1 e 1,5.
- (B) 1, 2 e 3.
- (C) 3, 2 e 1.
- (D) 2, 4 e 6.
- (E) 6, 4 e 2.

32. A diferença de tensão entre os pontos A e B é, em V,

- (A) 18.
- (B) 19.
- (C) 20.
- (D) 21.
- (E) 22.

O circuito apresentado a seguir será utilizado para responder às questões de números 33 e 34.



Considere: $C_1 = 6 \mu\text{F}$, $C_2 = 4 \mu\text{F}$, $C_3 = 8 \mu\text{F}$, $V_1 = 120 \text{ V}$, $R_1 = R_2 = 5 \Omega$.

33. A capacitância equivalente do circuito é, em μF , igual a

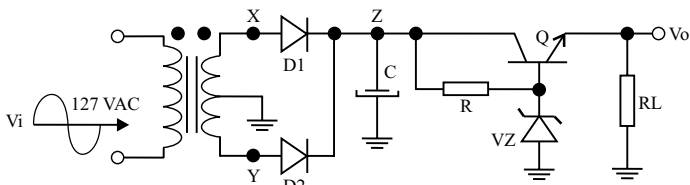
- (A) 1.
- (B) 2.
- (C) 3.
- (D) 4.
- (E) 5.

34. Supondo o circuito estabilizado, a tensão em C1 é, em V, igual a
- (A) 10.
 - (B) 20.
 - (C) 30.
 - (D) 40.
 - (E) 50.

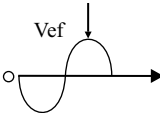
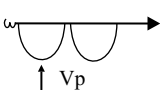
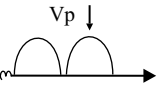
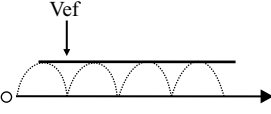
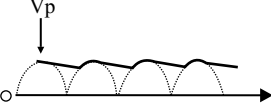
O circuito apresentado a seguir será utilizado para responder às questões de números 35 a 37, onde:

V_{ef} : tensão eficaz de V_i ;

V_p : tensão de pico de V_i .



35. Sobre formas de ondas em alguns pontos do circuito, é correto afirmar que, em

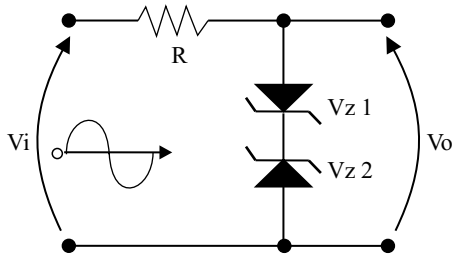
- (A) X, tem-se 
- (B) X, tem-se 
- (C) Y, tem-se 
- (D) Z, tem-se 
- (E) Z, tem-se 

36. Supondo que a tensão V_{be} do transistor seja 0,7 V e $V_z = 12$ V, a tensão V_o será, em V, igual a

- (A) 11,3.
- (B) 11,7.
- (C) 12,0.
- (D) 12,3.
- (E) 12,7.

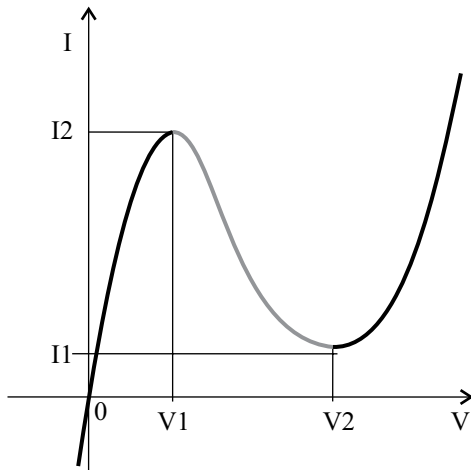
37. Supondo que a especificação do diodo *Zener* informe que a sua potência seja 0,6 W, a corrente máxima que ele pode suportar é, em mA, igual a
- (A) 20.
 - (B) 24.
 - (C) 50.
 - (D) 60.
 - (E) 100.

38. Considere o circuito apresentado a seguir:



Supondo que os diodos sejam de silício ($V_d = 0,7\text{ V}$), $V_{z1} = 3\text{ V}$ e $V_{z2} = 5\text{ V}$, V_i é uma tensão senoidal, com valor de pico igual a 15 V, o sinal V_o variará entre:

- (A) +4,3 V e - 2,3 V.
 - (B) +5 V e -3 V.
 - (C) +5,7 V e - 3,7 V.
 - (D) +8 V e - 8 V.
 - (E) +9,3 V e - 11,3 V.
39. Um diodo túnel apresenta a seguinte curva característica:

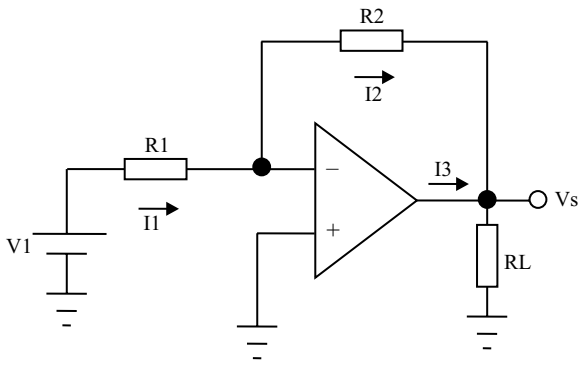


Sobre essa curva, é correto afirmar que

- (A) a região entre 0 e V_1 é a que apresenta os efeitos característicos do diodo túnel.
- (B) a região entre V_1 e V_2 possibilita a implementação de osciladores de relaxação de frequências baixas (até 100 MHz).
- (C) caso o diodo seja polarizado com tensões acima de V_2 , ele se danificará.
- (D) caso o diodo seja polarizado com uma tensão acima de V_2 , ele funcionará como um diodo *Zener*.
- (E) caso o diodo seja polarizado com uma tensão na faixa de V_1 a V_2 , ele exibirá uma resistência negativa.

O circuito apresentado a seguir será utilizado para responder às questões de números 40 e 41.

Considere: $R_1=1\text{ k}\Omega$, $R_2=5\text{ k}\Omega$, $R_L=10\text{ k}\Omega$ e $V_1=2\text{ V}$.



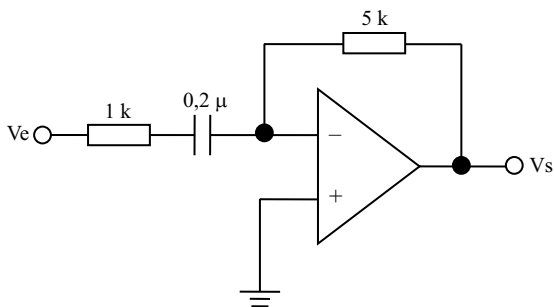
40. A tensão V_s é, em V, igual a

- (A) -10.
- (B) -9,1.
- (C) -0,91.
- (D) 9,1.
- (E) 10.

41. A corrente I_3 é, em mA, igual a

- (A) 0.
- (B) 2,73 (entrando no amplificador operacional).
- (C) 2,73 (saindo do amplificador operacional).
- (D) 3 (entrando no amplificador operacional).
- (E) 3 (saindo do amplificador operacional).

42. Em relação ao circuito apresentado a seguir, a frequência de corte, em Hz, é



- (A) menor que 100.
- (B) maior ou igual a 100 e menor que 300.
- (C) maior ou igual a 300 e menor que 500.
- (D) maior ou igual a 500 e menor que 700.
- (E) maior ou igual a 700 e menor que 1000.

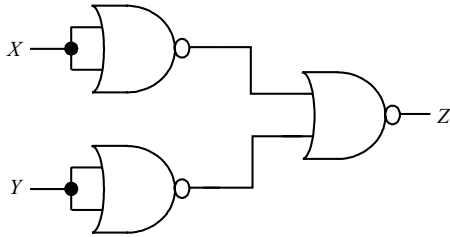
43. Considere a seguinte expressão *booleana*:

$$y = \overline{A}BCD + ACD$$

Essa expressão y , quando simplificada, é equivalente a:

- (A) $A+B$
- (B) $C+D$
- (C) $AC+CD$
- (D) $ABC+BCD$
- (E) $ACD+BCD$

44. O circuito a seguir é composto de três portas lógicas.



Considerando as entradas desse circuito como sendo X e Y , e sua saída Z , pode-se dizer que esse circuito implementa a função lógica

- (A) OR.
- (B) AND.
- (C) NOR.
- (D) NAND.
- (E) XOR.

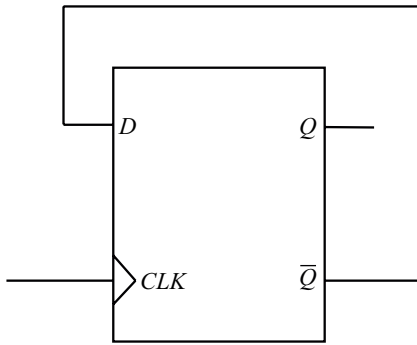
45. Considere o seguinte mapa de *Karnaugh* para uma tabela-verdade de quatro variáveis (X, Y, Z, W), a ser utilizado para simplificar a equação lógica resultante, referente à saída A de um circuito digital.

	$\overline{Z}\overline{W}$	$\overline{Z}W$	ZW	$Z\overline{W}$
$\overline{X}\overline{Y}$	0	0	1	1
$\overline{X}Y$	0	0	0	0
XY	0	0	0	0
$X\overline{Y}$	1	0	0	1

Uma expressão correta para a saída A é a apresentada em:

- (A) $\overline{X}\overline{Y} + X\overline{Y}$
- (B) $\overline{X}\overline{Y}Z + YZ\overline{W}$
- (C) $\overline{X}\overline{Y}W + YZ\overline{W}$
- (D) $\overline{X}\overline{Y}Z + X\overline{Y}\overline{W}$
- (E) $\overline{X}\overline{Y}Z\overline{W} + X\overline{Y}Z\overline{W}$

46. Considere a configuração a seguir concebida com um *Flip-Flop* do tipo D.



Considerando uma onda quadrada aplicada ao sinal *CLK* (*clock*), e que no instante inicial de tempo a saída *Q* apresenta o valor lógico 0, então, após as próximas 5 bordas de subida do sinal de *clock*, a saída *Q* irá apresentar os seguintes valores lógicos, respectivamente:

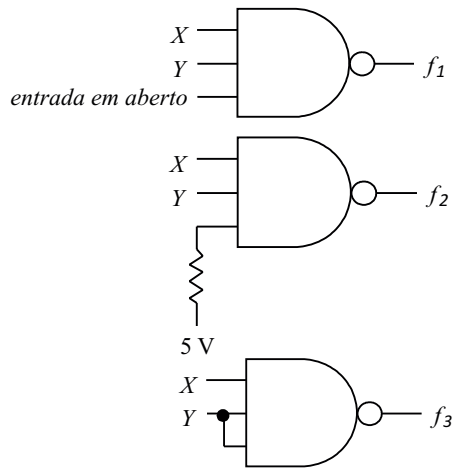
- (A) 0, 0, 0, 0, 0.
 (B) 0, 0, 1, 1, 0.
 (C) 0, 1, 1, 0, 0.
 (D) 1, 0, 1, 0, 1.
 (E) 1, 1, 0, 0, 1.
47. Um circuito digital apresenta um contador BCD síncrono. Considere a seguinte sequência de contagem, com os valores expressos na notação binária:

$$0111 \rightarrow 1000 \rightarrow 1001$$

Na chegada de uma nova borda do sinal de relógio, o valor da contagem irá mudar para

- (A) 0000
 (B) 0001
 (C) 1000
 (D) 1001
 (E) 1010

48. Considere os três circuitos a seguir, compostos cada um por uma porta NAND TTL de três entradas.



Assinale a alternativa que apresenta, corretamente, a associação de equivalência entre as saídas lógicas f_1, f_2 e f_3 .

- (A) $f_1 = f_2 = f_3$
 - (B) $f_1 \neq f_2 \neq f_3$
 - (C) $f_1 = f_2$ e $f_1 \neq f_3$
 - (D) $f_1 = f_3$ e $f_1 \neq f_2$
 - (E) $f_2 = f_3$ e $f_2 \neq f_1$
49. Um dos parâmetros importantes na caracterização da propagação de ondas eletromagnéticas é a constante de atenuação α (parte real da constante de propagação γ). Assinale a alternativa que descreve a variação de α com a frequência (f) em bons condutores.

- (A) $\alpha \propto f^{-\frac{1}{2}}$
- (B) $\alpha \propto f^{-1}$
- (C) $\alpha \propto f^{\frac{1}{2}}$
- (D) $\alpha \propto \cos(f)$
- (E) $\alpha \propto \log(f)$

50. Um dos circuitos mais utilizados na demodulação de sinais AM é o receptor super-heteródino. Considere que um sinal AM com frequência de portadora dada por $f_C = 1\,200\text{ kHz}$ seja demodulado por um receptor super-heteródino de frequência intermediária $f_{FI} = 455\text{ kHz}$. A frequência do oscilador local f_{LO} e a frequência imagem f_{IM} serão, respectivamente,

- (A) $f_{LO} = 290\text{ kHz}$ e $f_{IM} = 1\,655\text{ kHz}$.
- (B) $f_{LO} = 290\text{ kHz}$ e $f_{IM} = 2\,110\text{ kHz}$.
- (C) $f_{LO} = 745\text{ kHz}$ e $f_{IM} = 1\,655\text{ kHz}$.
- (D) $f_{LO} = 1\,655\text{ kHz}$ e $f_{IM} = 745\text{ kHz}$.
- (E) $f_{LO} = 1\,655\text{ kHz}$ e $f_{IM} = 2\,110\text{ kHz}$.

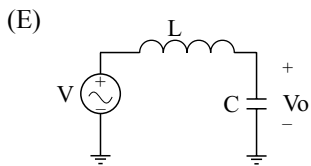
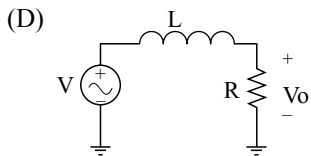
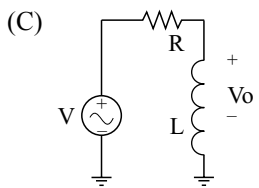
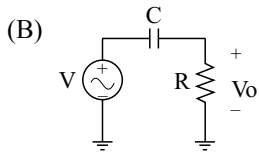
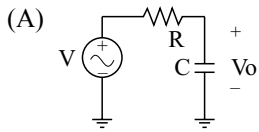
51. Considere um sistema PAM com a seguinte constelação: $s = \{-3, -1, 1, 3\}$. Sendo P_S a potência média do sinal transmitido, se esse sinal passar por um canal AWGN com potência de ruído $P_N = \frac{1}{2}$, a $SNR = \frac{P_S}{P_N}$ do sinal recebido será

- (A) 5 dB.
- (B) 6 dB.
- (C) 10 dB.
- (D) 12 dB.
- (E) 20 dB.

52. Sobre o ruído branco gaussiano, é correto afirmar que

- (A) as amostras são correlacionadas no tempo.
- (B) a densidade espectral de potência é limitada em banda.
- (C) a densidade espectral de potência $S(f)$ varia com o quadrado da frequência f .
- (D) a densidade espectral de potência $S(f)$ varia com o inverso do quadrado da frequência f .
- (E) a densidade espectral de potência $S(f)$ é constante para toda frequência f .

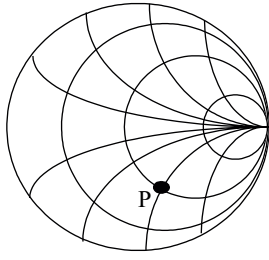
53. Deseja-se eliminar a interferência da rede elétrica (60 Hz) de um sinal limitado em frequência com frequência máxima $f_{max} = 20 \text{ Hz}$. Nos circuitos apresentados a seguir, considere os valores: $R = 1 \text{ k}\Omega$, $C = 5 \mu\text{F}$ e $L = 10 \mu\text{H}$. A entrada do circuito é representada pela fonte V , e a saída está indicada por V_o . Assinale a alternativa que apresenta o circuito que melhor atende ao desejado.



54. Considere um sistema PCM binário com 256 níveis de quantização. Em um canal sem ruído, a banda necessária para transmitir um sinal $s(t)$ limitado em frequência, com frequência máxima igual a 10 kHz, é:

- (A) 40 kHz.
- (B) 80 kHz.
- (C) 160 kHz.
- (D) 320 kHz.
- (E) 2560 kHz.

55. Considere a seguinte Carta de Smith simplificada:



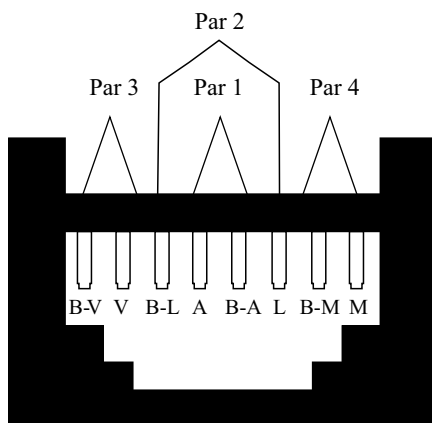
O ponto P corresponde, aproximadamente, à seguinte impedância normalizada:

- (A) $0,1 - 1j$
 - (B) $0,1 + 1j$
 - (C) $1 - 1j$
 - (D) $1 + 1j$
 - (E) $10 + 1j$
56. Sendo λ o comprimento de onda, uma volta inteira na Carta de Smith corresponde a
- (A) $0,25 \lambda$.
 - (B) $0,5 \lambda$.
 - (C) $1,0 \lambda$.
 - (D) $2,0 \lambda$.
 - (E) $4,0 \lambda$.
57. Na empresa XYZ, a central PABX faz chamadas locais (dentro da empresa) e chamadas externas (fora da empresa). Em uma hora de maior movimento (HMM), a central registrou 600 de chamadas locais e 300 de chamadas externas. A duração média da chamada local é de 1 minuto, e da chamada externa é de 3 minutos. Considerando que: $A = \lambda * t_m$, A = Intensidade de Tráfego, λ = Taxa de Chamadas e t_m = Tempo médio de ocupação, a intensidade de tráfego total, em Erlang (E), é
- (A) 10.
 - (B) 15.
 - (C) 20.
 - (D) 25.
 - (E) 30.

58. A sinalização telefônica pode ser dividida em três grupos: Acústica, Linha e Registro. A sinalização Acústica consiste em uma série de tons audíveis emitidos pela central ao aparelho telefônico, como tom de discar, tom de ocupado, entre outros. Considerando a Prática Telebrás, a constituição e a característica (frequência) do sinal “tom de discar” são, respectivamente,
- (A) contínuo e de 20 a 25 Hz.
 - (B) contínuo e de 400 a 450 Hz.
 - (C) contínuo e de 800 a 850 Hz.
 - (D) pulsado e de 20 a 25 Hz.
 - (E) pulsado e de 400 a 450 Hz.
59. A Rede Digital de Serviços Integrados (RDSI) em Faixa Estreita (FE) utiliza-se da rede metálica de assinantes. Para garantir a qualidade dos serviços da RDSI-FE, a resistência máxima, em Corrente Contínua, de enlace dos pares da rede metálica deve ser de
- (A) 75 ohms.
 - (B) 120 ohms.
 - (C) 1 200 ohms.
 - (D) 1 300 ohms.
 - (E) 1 400 ohms.
60. A telefonia celular passou por várias gerações, conhecidas como 1G (primeira geração), 2G, 3G e 4G. Pode-se afirmar que o sistema GSM (*Global System for Mobile Communications* ou *Groupe Special Mobile*) é da
- (A) Primeira Geração (1G).
 - (B) Segunda Geração (2G).
 - (C) Terceira Geração (3G).
 - (D) Terceira Geração e meia (3,5G).
 - (E) Quarta Geração (4G).
61. Em relação à comunicação por meio de satélites, é correto afirmar que
- (A) as frequências que mais são utilizadas para comunicação via satélite são as das bandas: A, B, C e D.
 - (B) no caso de comunicação utilizando satélites geoestacionários, tem-se que, de acordo com a União Internacional de Telecomunicações, cada país tem direito a 10 posições orbitais, cada uma separada da outra de um ângulo de 1°.
 - (C) os satélites de comunicação devem necessariamente ser do tipo geoestacionário, pois os de baixa e média órbita necessitam utilizar mais potência para a transmissão.
 - (D) o satélite geoestacionário atua como uma estação repetidora dos sinais recebidos da Terra, que são detectados, deslocados em frequência, amplificados e retransmitidos de volta à Terra.
 - (E) os *transponders* são circuitos destinados à criptografia dos sinais de comunicação trocados entre o satélite e as estações terrestres.

62. Considere uma instalação de rede de computadores com cabeamento estruturado utilizando o cabo de pares trançados UTP CAT-5e. De acordo com o padrão do cabo utilizado, a máxima taxa de transmissão de dados dessa instalação é de
- (A) 10 Mbits/s.
 (B) 100 Mbits/s.
 (C) 1 Gbits/s.
 (D) 10 Gbits/s.
 (E) 100 Gbits/s.

63. O conector RJ-45 é muito utilizado para a conectorização de cabos de pares trançados. O uso de cada par de pinos é padronizado conforme ilustrado na figura a seguir:



De acordo com a ordem dos pares de cabos utilizados na conectorização da figura, pode-se dizer que foi adotado o padrão ANSI TIA/EIA

- (A) 606-A.
 (B) 607.
 (C) T568A.
 (D) T568B.
 (E) T569-A.
64. O cabeamento de redes de computadores utilizando fibra ótica pode ser feito pelo uso de dois tipos de fibra, o monomodo e o multimodo. Com relação a esses tipos, pode-se dizer que a fibra monomodo
- (A) alcança maior distância que a fibra multimodo.
 (B) alcança menor distância que a fibra multimodo.
 (C) é mais barata que a fibra multimodo.
 (D) fornece menor banda de dados que a fibra multimodo.
 (E) utiliza fibra de maior diâmetro que a fibra multimodo.

65. O padrão Ethernet de redes sem fio (802.11) possui algumas versões. Na versão 802.11b, a máxima taxa de transmissão de dados é
- (A) 2 Mbps.
 - (B) 11 Mbps.
 - (C) 20 Mbps.
 - (D) 54 Mbps.
 - (E) 104 Mbps.
66. O padrão Ethernet de redes sem fio (802.11) utiliza o protocolo CSMA/CA para a negociação da transmissão do pacote de dados. Dentre as características do CSMA/CA, pode-se dizer que ele
- (A) avisa que irá transmitir, e por quanto tempo, por meio do RTS.
 - (B) detecta a existência de colisão nos primeiros 64 *bytes* transmitidos.
 - (C) não verifica se o canal está ocupado antes da transmissão, diferentemente do CSMA/CD.
 - (D) retransmite o pacote de dados imediatamente após a identificação de algum erro.
 - (E) uma vez iniciada a transmissão, monitora o canal para verificar se há colisão.
67. Para reduzir a probabilidade de erros de transmissão, o padrão Ethernet de redes sem fio (802.11) fragmenta o pacote de dados, em quadros, que comportam a quantidade de dados de, no máximo,
- (A) 512 *bytes*.
 - (B) 1 500 *bytes*.
 - (C) 2 312 *bytes*.
 - (D) 10 *kbytes*.
 - (E) 64 *kbytes*.
68. No conjunto de protocolos (*suite*) TCP/IP, o IP é utilizado para o endereçamento e roteamento dos pacotes; e para viabilizar o processo de roteamento, o IP foi dividido em Classes. Nesse contexto, o IP: 133.102.175.1 pertence à Classe
- (A) A.
 - (B) B.
 - (C) C.
 - (D) D.
 - (E) E.
69. Todos os serviços disponibilizados na internet utilizam os protocolos do conjunto de protocolos (*suite*) TCP/IP. O protocolo, da camada de Aplicação do TCP/IP, utilizado para os serviços de acessos às páginas *Web* é o
- (A) IP.
 - (B) TCP.
 - (C) UDP.
 - (D) HTML.
 - (E) HTTP.
70. No *frame* do protocolo TCP do conjunto de protocolos (*suite*) TCP/IP, há um campo destinado à identificação do tipo de dado transportado, denominado Porta. A quantidade máxima de tipos de dados possíveis de serem representados nesse campo é:
- (A) 256.
 - (B) 512.
 - (C) 1 024.
 - (D) 16 384.
 - (E) 65 536.

